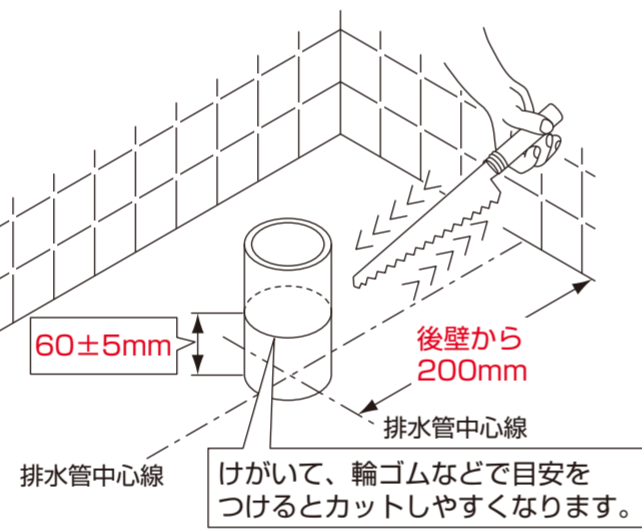
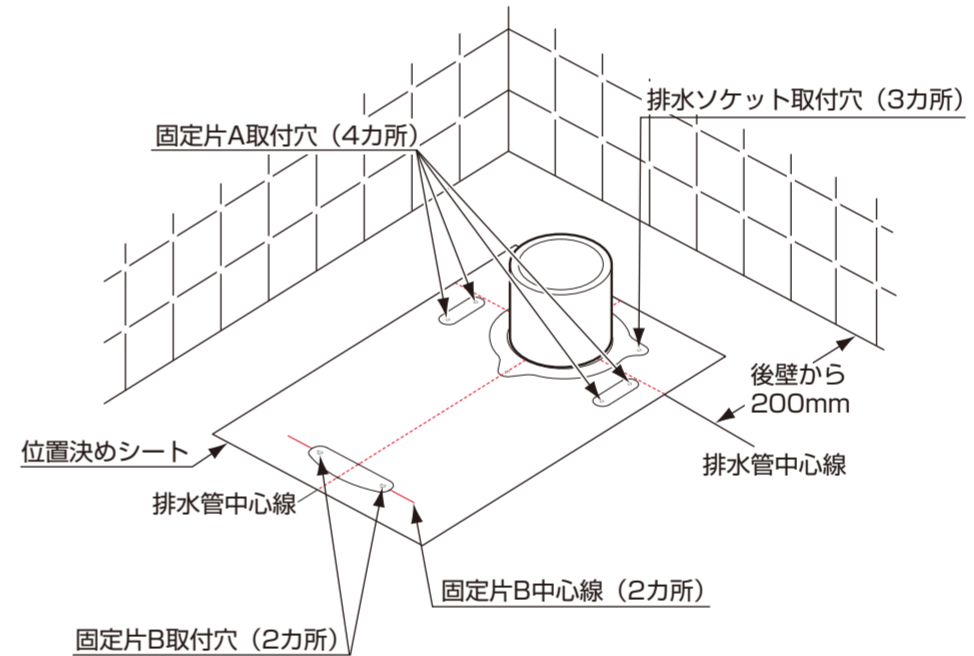


ご使用方法

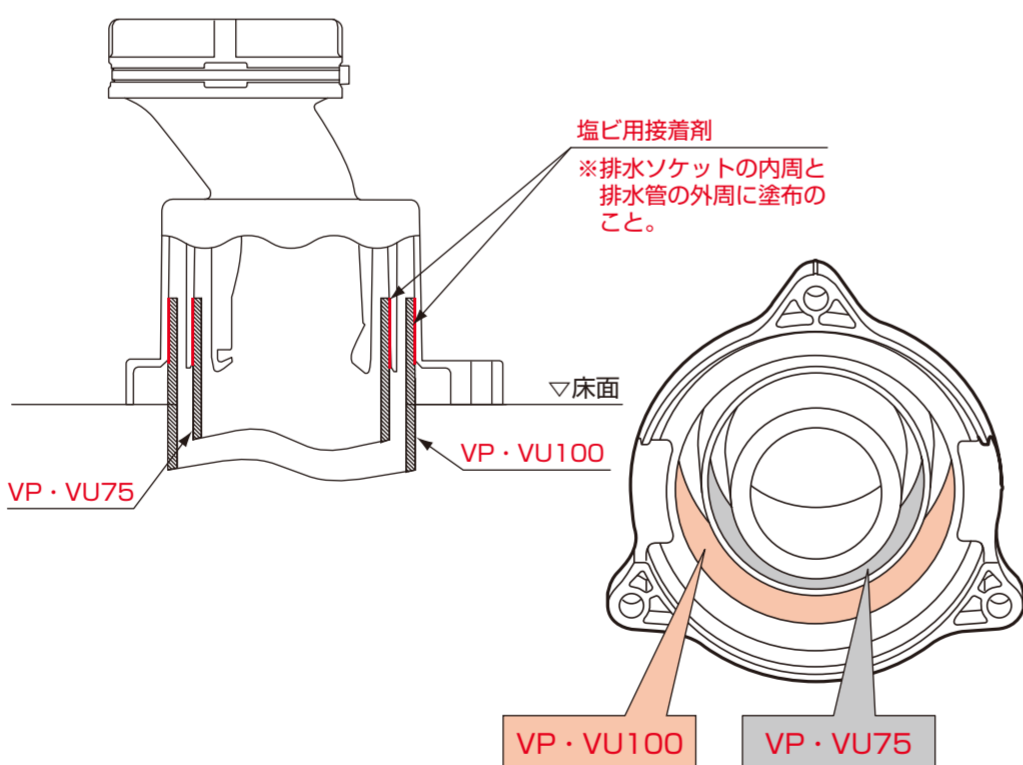
① 排水管の取り出し



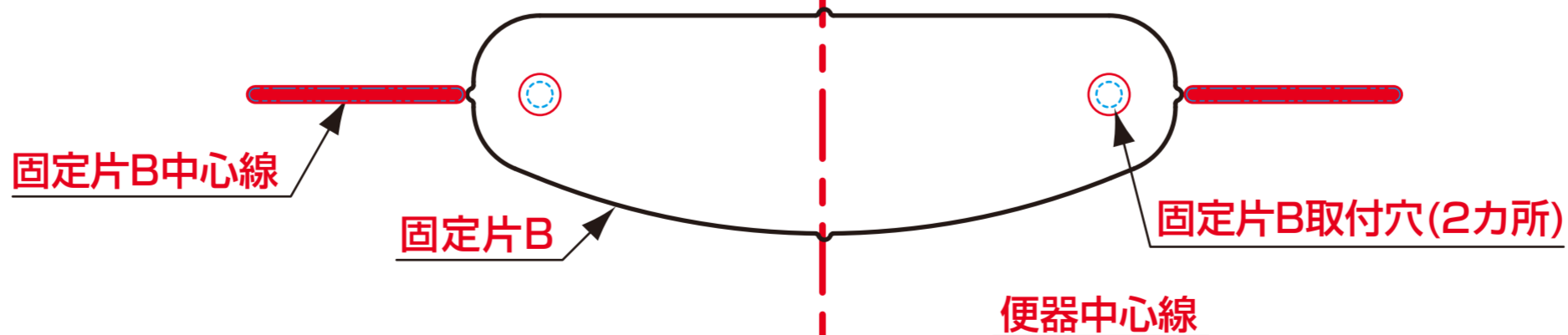
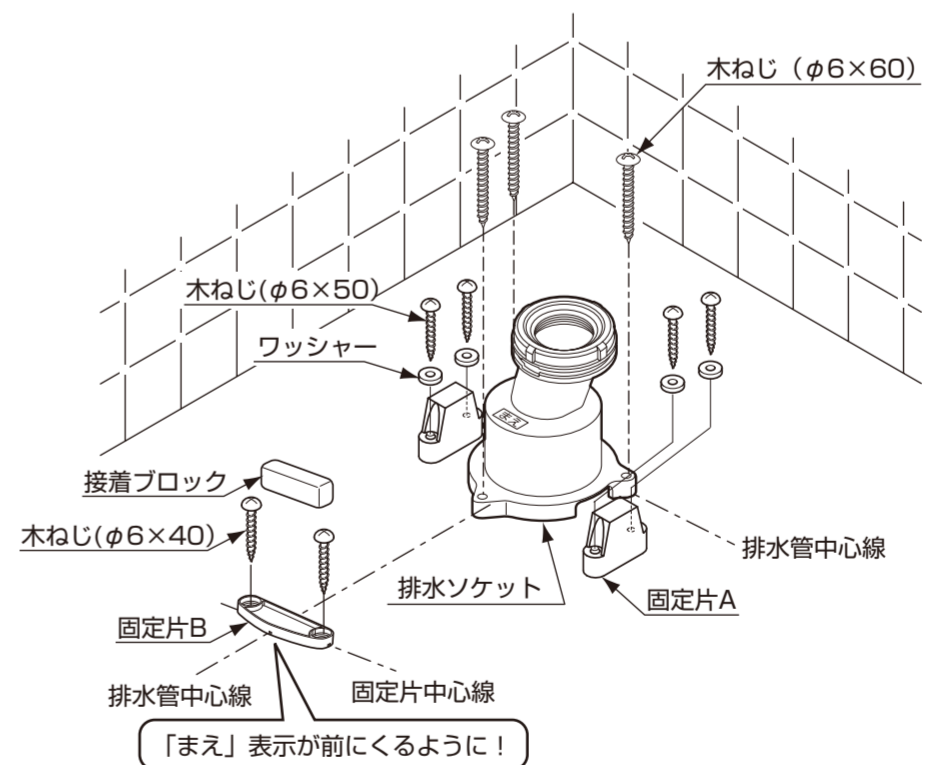
② 位置決めシートにて取付穴位置をけがく



③ 排水ソケットの接着



④ 排水ソケットと固定片の取り付け



※青い破線はカット線です。実際には印刷されません。
 ※緑破線はミシン線です。実際には印刷されません。