

青い破線はカット線です。実際には印刷されません。  
 ただし、青い破線の内側に図や文言がある場合はミシン目処理を行います。  
 オレンジ線は山折り線です。実際には印刷されません。

H06955

2008.8

壁から170

便器接続部  
取付穴(2カ所)

固定片A取付穴  
(4カ所)

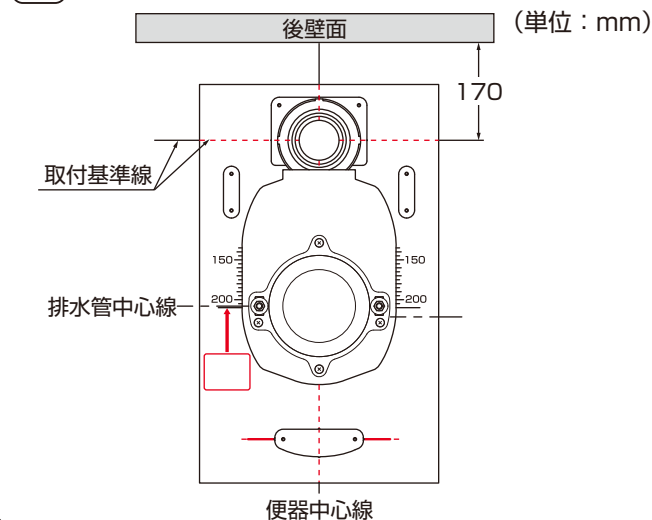
取付基準線

固定片A

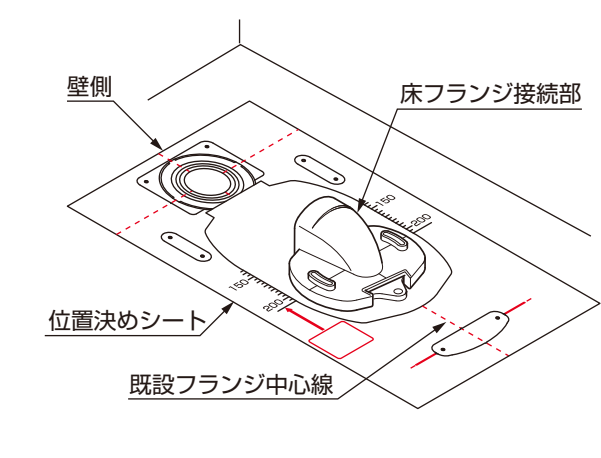
固定片A

### ご使用方法

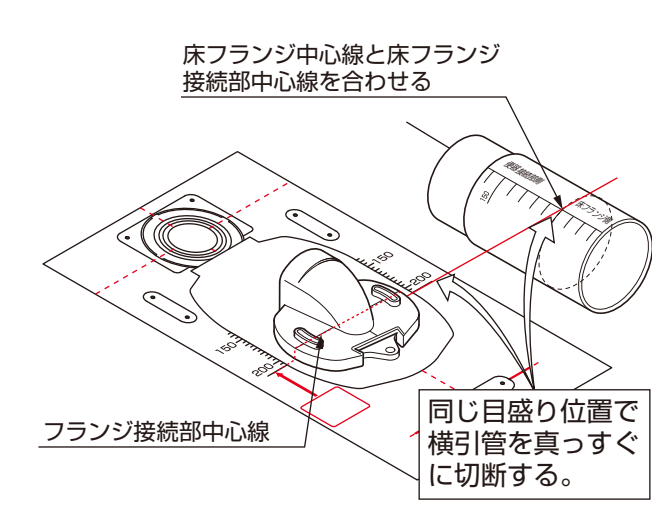
#### 1 位置決めシート の位置決め



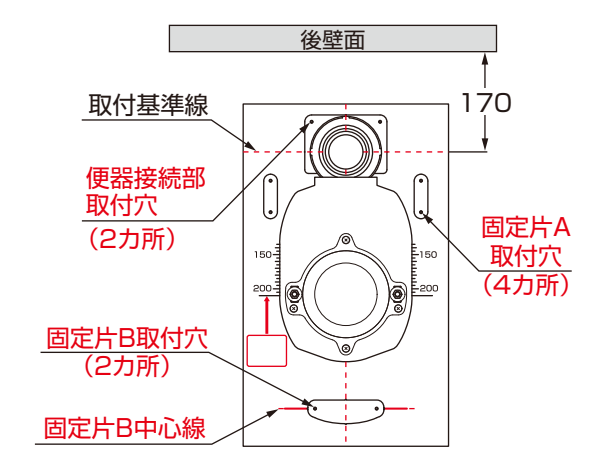
#### 2 床フランジ接続部の仮置き



#### 3 横引き管の切断



#### 4 位置決めシートにて取付穴位置をけがく



150

150

200

200

#### <注意>

リモデル範囲はこの目盛り線までです。壁から排水管中心までの距離がこの目盛り線より離れている場合は施工できません。

便器中心線

固定片B取付穴(2カ所)

固定片B中心線

固定片B