

# TOTO

## ベッセル形洗面器

品番 LS910系・LS911系

### 修理・取り扱いのご相談は まずお求めの取付店・販売店へ

取付店・販売店 〒

電話 —

転居や贈答品などでお求めの取付店・販売店へご相談できない場合は、商品名・品番をご確認のうえ、下記TOTO窓口までお問い合わせください。

### お客様専用窓口



商品の  
お問い合わせは

#### TOTO(株)お客様相談室へ

TEL ☎0120-03-1010

FAX ☎0120-09-1010

受付時間：9:00～17:00(夏期休暇・年末年始を除く)



修理のご用命は

#### 安心・信頼の

#### TOTOメンテナンス(株)修理受付センターへ

ホームページ <http://www.tom-net.jp/>

TEL ☎0120-1010-05

FAX ☎0120-1010-02

受付：年中無休

受付時間：8:00～19:00

訪問修理：年中無休(一部地域を除く)

営業時間：9:00～18:00



交換部品・別売品の  
ご購入は

#### TOTOメンテナンス(株)TOTOパーツセンターへ

TEL ☎0120-8282-55

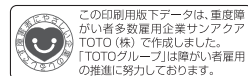
FAX ☎0120-8272-99

受付時間：平日 9:00～18:00 土・日・祝日 10:00～18:00  
(夏期休暇・年末年始を除く)

※インターネットでの部品購入はTOTOWebショップへ(24時間受付)

<http://www.toto.jp/ec/html/index.htm>

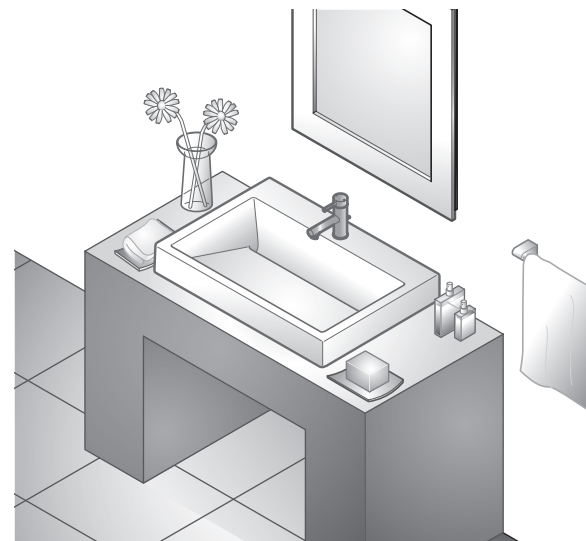
お客様からお預かりした個人情報、関連法令および社内諸規定に基づき慎重かつ適切に取り扱います。詳細はTOTOホームページをご覧ください。



TOTO株式会社

TOTOホームページ <http://www.toto.co.jp/>

2015.8  
HOA035NZ



### はじめに

安全上のご注意	1
各部のなまえ	2

### お手入れ

日ごろのお手入れ	3
定期的な点検	6

### こんなときは

アフターサービス	7
仕様	8

保証書	10
-----	----

- ◆ このたびは、ベッセル形洗面器をお求めいただき、誠にありがとうございます。  
この取扱説明書をよくお読みのうえ、正しくお使いください。
- ◆ 保証書に、取付店名、取付日などが記入されていることを必ずお確かめください。
- ◆ この取扱説明書は大切に保管し、必要なときにお読みください。

# 安全上のご注意 (安全のために必ずお守りください)

ご使用前に、この「安全上のご注意」をよくお読みのうえ、正しくお使いください。

- お読みになったあとは、管理者の方がいつでも見られる場所に必ず保管してください。
- この説明書では、商品を安全に正しくお使いいただき、お客様や他の人々への危害や、財産への損害を未然に防止するために、いろいろな表示をしています。その表示と意味は次のようになっています。

表示	意味
	この表示の欄の内容を無視して誤った取り扱いをすると、人が傷害を負う可能性および物的損害のみの発生が想定される内容を示しています。

※物的損害とは、家屋・家財および家畜・ペットにかかわる拡大損害を示します。

■お守りいただく内容の種類を、次の絵表示で区分し、説明しています。

	⊘ は、してはいけない「禁止」内容です。左図は、「禁止」を示します。
	ⓘ は、必ず実行していただく「強制」内容です。左図は、「必ず実行」を示します。

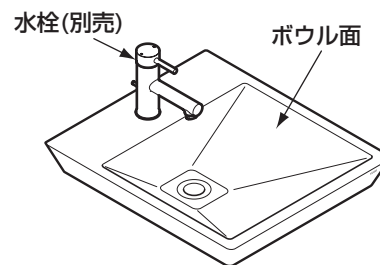
品番によっては、図と現品の形状が一部異なります。

⚠ 注意		
⊘ 禁止	洗面器にかたい物を落とさない 洗面器が破損してけがをしたり、水漏れして、家財などをぬらす財産損害発生のおそれがあります。	
	洗面器の上に乗らない 洗面器が破損してけがをするおそれがあります。	
	洗面器に強い力や衝撃を与えない 洗面器が破損してけがをしたり、水漏れして、家財などをぬらす財産損害発生のおそれがあります。	
	洗面器に熱湯を注がない 熱湯を使用しますと、洗面器が破損してけがをしたり、水漏れして、家財などをぬらす財産損害発生のおそれがあります。	
	ボウル内に物を置かない 排水路をふさいで水がボウル内からあふれ、家財などをぬらす財産損害発生のおそれがあります。	
		氷など

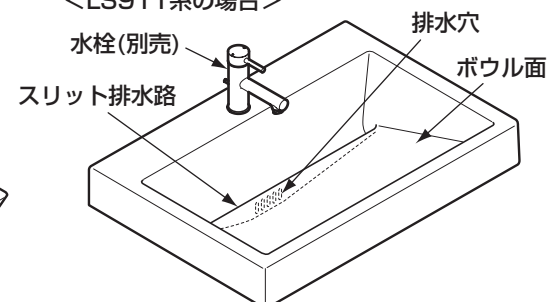
⚠ 注意		
⊘ 禁止	陶器にヒビが入ったり、割れた場合、破損部は絶対にさわらない、使用しない 破損部でけがをするおそれがあります。早めに交換してください。	
ⓘ 必ず実行	床に落ちた露、洗剤、水などは必ずよく絞ったぞうきんでふき取る 放置しておくと床にシミを作ったり、腐らせたりするおそれがあります。	
	洗面器の表面が結露した場合、乾いた布でふき取る 床にシミを作ったり、腐らせたりするおそれがあります。 ※換気扇を回したり、窓を開けるなど換気をすれば結露しにくくなります。	
	定期的な、ガタツキがないか確認する バックハンガーのそりや脱落により、けがをするおそれがあります。	
	凍結のおそれがある場合は、洗面器の周囲の温度が氷点下にならないようにする 器具が破損し、水漏れして家財などをぬらす財産損害発生のおそれがあります。凍結による破損は保証期間内でも有料修理となります。	

## 各部のなまえ

<LS910系の場合>



<LS911系の場合>

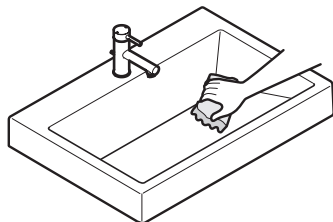


# 日ごろのお手入れ

セフィオンテクト品は汚れが付きにくい特長を持っていますが、表面をきれいに保つために、日ごろのお手入れが大切です。

## 洗面器のお手入れ

通常のお手入れは、市販の洗剤を柔らかい掃除用ブラシやスポンジにつけてお掃除してください。



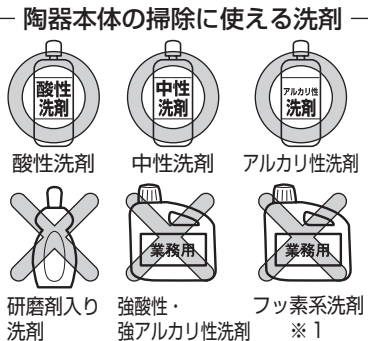
### ワンポイントアドバイス

#### ●掃除用の洗剤について

【陶器本体の掃除】

市販の家庭用洗剤であれば、酸性・中性・アルカリ性を問わずご使用になれます。ただし、研磨剤入りの洗剤や業務用の強酸性・強アルカリ性洗剤、フッ素系洗剤※1には、陶器表面を傷つけたり、侵したりするものがありますので使用しないでください。

※1 フッ化水素・フッ化アンモニウムを含む



#### ●掃除用具について

金属ブラシや研磨剤入りのナイロンたわし、紙やすりなどは表面を傷つけますので使用しないでください。

#### ●セフィオンテクトについて

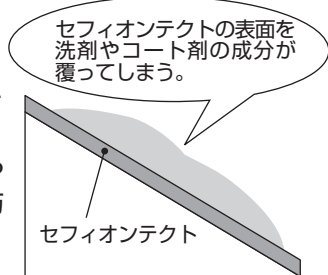
当商品は、セフィオンテクト加工をしております。セフィオンテクトとは、陶器表面の凹凸を100万分の1mmのナノレベルでツルツルにし、汚れが付きにくく、落ちやすいTOTO独自の技術です。



#### ●表面コート剤について

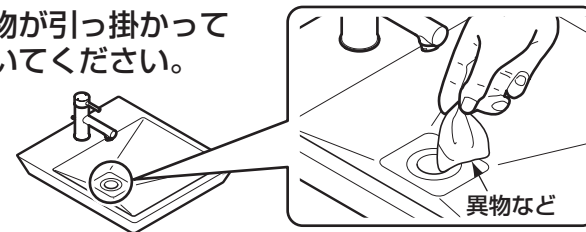
撥水性や防汚性のある洗剤・表面コート剤などは使用しないでください。

陶器表面を傷めることはありませんが、洗剤やコート剤の成分が陶器表面を覆ってしまい、防汚効果が十分発揮できなくなります。

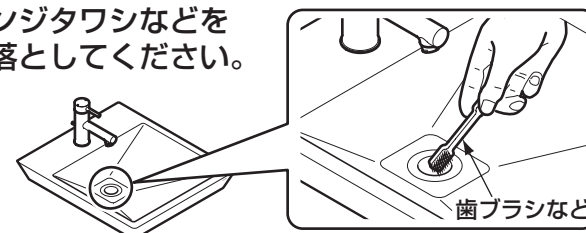


## 排水口のお手入れ (LS910系の場合)

①排水口表面に異物が引っ掛かっていたら、取り除いてください。



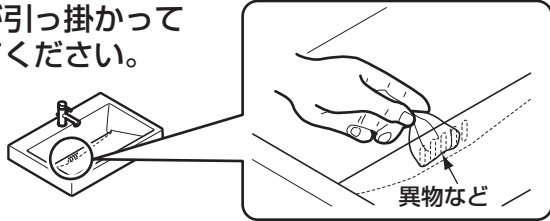
②歯ブラシ、スポンジタワシなどを使って、汚れを落としてください。



# 定期的な点検

## スリット排水路のお手入れ (LS911系の場合)

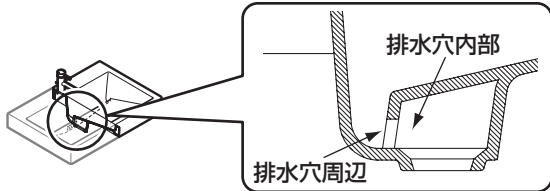
①排水穴表面に異物が引っ掛かっていたら、取り除いてください。



②スポンジでは届かない排水穴周辺や排水穴内部は、軸付ブラシ、歯ブラシなどを使って、汚れを落としてください。



※手鏡などを使って異物がないかご確認ください。

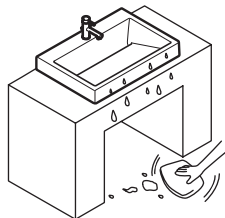


## 床のお手入れ

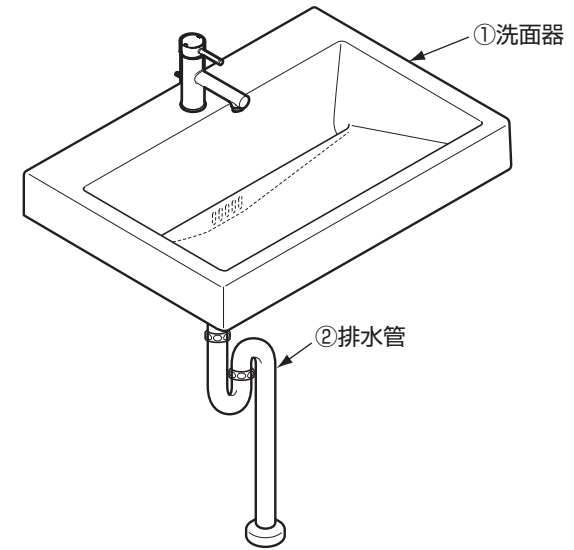
- 手洗い中に飛び散った水や洗面器についた露が床に落ちたときは、よく絞ったぞうきんでふき取ってください。
- お掃除の際、床に落ちた洗剤や水もよく絞ったぞうきんでふき取ってください。

### 注意

❗ 床に落ちた露、洗剤、水などは必ずよく絞ったぞうきんでふき取る  
必ず実行 放置しておくと床にシミを作ったり、腐らせたりするおそれがあります。



商品の長期間の使用に伴い生ずる劣化（経年劣化）により、安全上支障が生じるおそれがあります。経年劣化による重大事故を防止し、商品をより長く、安全・快適にお使いいただくために、お客様自身による以下の点検を毎年1回は実施いただきますようお願いいたします。



点検項目	点検部位 (商品図を参照)	具体的事象 (危害情報など)	点検目安	実施日
ひび割れ・欠けがありませんか？	洗面器	① けが、水漏れ	年1回以上	// // // //
ガタツキやゆるみがありませんか？	洗面器	① けが、水漏れ	年1回以上	// // // //
水漏れがありませんか？ (洗浄時)	排水管	② 水漏れ	年1回以上	// // // //

# アフターサービス

## 保証書 (この説明書のP.10が保証書になっています)

- この商品は保証書の内容に従って保証されています。取付日、取付店名、扱者印が記入してあることを確認してください。また、保証書の内容をよくお読みのうえ、大切に保管してください。
- 保証期間は保証書をご確認ください。

## 保証について

- 保証期間中は**  
保証書の規定に従って、修理をさせていただきます。保証期間内でも有料になることがありますので保証書の内容をよくご確認ください。例えば、「取扱説明書、施工説明書、貼り付けラベルなどの注意書きに従っていない場合の不具合など」は有料になります。
- 保証期間を過ぎているときは**  
修理すれば使用できる商品については、ご希望により有料で修理させていただきます。(例：パッキン・ダイヤフラムなどの摩耗劣化部品の交換を含む)  
→「修理を依頼されるときは」「修理料金について」(本ページ)をご確認ください。

## 部品の交換について

- 無料修理により取り外された部品・商品は、TOTO株式会社の所有となります。

## 補修用性能部品の供給期間

- この商品の補修用性能部品(機能維持に不可欠な部品で、使用期間中に取り替えの必要が発生する可能性の大きいもの)の供給期間は、製造中止後10年です。

## 修理を依頼されるときは

### 【修理依頼先】

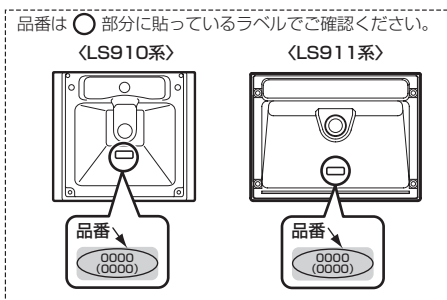
お求めの取付店・販売店またはTOTOメンテナンス(株)(電話番号は裏表紙をご参照ください)

### 【ご連絡いただきたい内容】

- ①住所、氏名、電話番号
- ②商品名 ③品番 ④取付日
- ⑤故障内容、異常の状況  
(どこから水漏れしているかなど)
- ⑥訪問希望日

### 【ご不明な点や修理に関するお問い合わせ先】

「TOTO(株)お客様相談室」または  
「TOTOメンテナンス(株)」  
(電話番号は裏表紙をご参照ください)



## 修理料金について <TOTOメンテナンス(株)にご依頼の場合>

修理により商品の機能が維持できる場合には、ご希望により有料にて修理させていただきます。

標準修理料金は **技術料** + **部品代** + **訪問料** で構成されています。

ただし、補修用性能部品の保有期間が経過している商品は、修理できない場合がございます。

# 仕様

JIS Z2801の基準を満たした(一社)日本建材・住宅設備産業協会基準による抗菌に関する表示

(※抗菌力は、抗菌加工された製品の表面に細菌が直接接触しないと発揮されません。)

抗菌	抗菌効果	製品表面の細菌の増殖を抑制します。これはJIS Z2801の抗菌性試験方法による試験をJNLA認定試験所で実施し、その結果がJIS Z2801の抗菌効果の基準を満たしたものです。これにより感染防止、防汚、防カビ、防臭、ぬめり防止などの副次的効果を訴求するものではありません。
	抗菌加工部位	洗面器ボウル
	抗菌剤の種類	無機系
	抗菌性能持続性	(一社)日本建材・住宅設備産業協会基準により確認
	安全性	(一社)日本建材・住宅設備産業協会基準により確認
	取扱注意事項	抗菌力を発揮させるために、製品表面はよく掃除された状態に保ってください。

※セフィオンテクト品が対象になります。

本書は、本書記載内容で無料修理を行うことをお約束するものです。取付日から下記期間中、故障が発生した場合は本書をご提示のうえ、取付店（または販売店）、またはTOTOメンテナンス(株) 〒105-8306 東京都港区海岸1-2-20汐留ビルディング（フリーダイヤルTEL ☎0120-1010-05 FAX ☎0120-1010-02）に修理をご依頼ください。

お客様	おなまえ	様	商品名称	ベッセル形洗面器	
	おところ 〒			品番	LS910系・LS911系
取付店 販売店	〒		基本保証		取付日から2カ年
	電話			特定機能の 延長保証	防水機能
取付日	年 月 日				

防水機能保証範囲例：陶器本体部の衝撃以外に自然に発生する割れ・ひびによる水漏れ

#### ★お客様へ

- ・この保証書をお受け取りになるときに、取付日、取付店（または販売店）名、扱者印が記入してあることを確認してください。保証書は再発行いたしませんので紛失されないよう大切に保管してください。なお、本書は日本国内においてのみ有効です。
- ・保証期間中でも、次の場合には有料修理になります。
  - (1) 適切な使用、維持管理を行わなかったことに起因する不具合。
  - (2) 弊社が定める施工説明書などに基づかない施工、取扱説明書やホームページなどに掲載している以外の分解・修理、不当な改造などに起因する不具合。
  - (3) 建築躯体の変形など商品以外の不具合に起因する当該商品の不具合。
  - (4) 塗装の色あせなどの経年変化または使用に伴う摩耗などにより生じる外観上の不具合。
  - (5) 金属の腐食しやすい環境（海岸付近、温泉地など）に起因する不具合。
  - (6) ねずみなどの動物や昆虫が噛んだり、動物や昆虫の死骸が本品内に残留することなどに起因する不具合。
  - (7) 火災、落雷、地震、噴火、洪水、津波など天変地異または破壊行為による不具合。
  - (8) 電気製品における異常電圧、指定外の使用電源（電圧・周波数）および送電線・周辺器具など外部から発生する電磁波に起因する不具合。
  - (9) 部品（乾電池など）の消耗による不具合。
  - (10) 日常のお手入れ箇所（フィルターなど）や水抜栓などのOリングやパッキン・ダイヤフラムなどの摩耗・劣化による不具合。
  - (11) 砂やごみなどの配管内流入、および水あか固着に起因する不具合。
  - (12) 水道に関する国の基準（水道法）に定められた飲料水の水質基準に適合しない水を給水したことに起因する不具合。
  - (13) 凍結に起因する不具合。
  - (14) 本書の提示がない場合。
  - (15) 本書にお客様名、取付日、取付店（または販売店）名、扱者印の記入のない場合。
- ・部品の交換について  
無料修理により取り外された部品・商品は、TOTO株式会社の所有となります。
- ※この保証書は、本書に明示した期間、条件のもとにおいて無料修理をお約束するものです。したがって、この保証書によってお客様の法律上の権利を制限するものではありません。保証期間経過後の修理などについてご不明の場合は、「取扱説明書」に記載のお客様相談室またはTOTOメンテナンス(株)にお問い合わせください。

修理完了後にお渡しする修理伝票には修理内容を記載していますので、修理伝票は保管しておいてください。

### TOTO株式会社

〒802-8601 福岡県北九州市小倉北区中島2-1-1  
お客様相談室 TEL ☎0120-03-1010 FAX ☎0120-09-1010