


TOTO

床排水便器

商品の機能が十分に発揮されるように、この施工説明書の内容に沿って正しく取り付けください。
取り付け後は、お客様にご使用方法を十分にご説明ください。

安全に関するご注意 (安全のために必ずお守りください)



施工の前に、この「安全に関するご注意」をよくお読みのうえ、正しくお取り付けください。
この説明書では、商品を安全に正しくお取り付けいただき、お客様や他の人々への危害や財産への損害を未然に防止するために、いろいろな表示をしています。
その表示と意味は次のようになっています。

表示	意味
 注意	この表示の欄の内容を無視して誤った取り扱いをすると、人が傷害を負う可能性および物的損害のみの発生が想定される内容を示しています。

お守りいただく事項の種類を次の絵表示で区分し、説明しています。

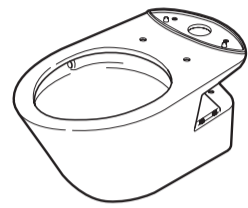
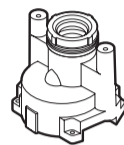



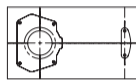
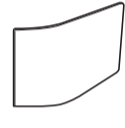





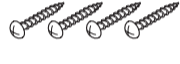
 禁止 は、してはけない「禁止」内容です。 左図は、「禁止」を示します。	 必ず実行 は、必ず実行していただく「強制」内容です。 左図は、「必ず実行」を示します。
--	--

注意

 禁止	<p>便器に強い力や衝撃を与えない 便器が破損してけがをしたり、水漏れして家財などをめらす財産損害発生のおそれがあります。</p> <p>給水フレキホースを無理に折り曲げたり、たばこの火やカッターなどで、傷をつけない 給水フレキホースが破損し、水漏れして家財などをめらす財産損害発生のおそれがあります。</p>
 必ず実行	<p>設置工事に使用する部品は必ず付属部品および指定部品を使用する 正常な取り付けができなくなる可能性があります。</p> <p>フィルター掃除をするときは、必ず止水栓を閉め、タンクの水を流してから行う 水圧でフィルターが飛び出してくることがあります。</p> <p>設置工事は、この説明書に従って確実にを行う 故障や水漏れの原因になります。</p>

同梱部品

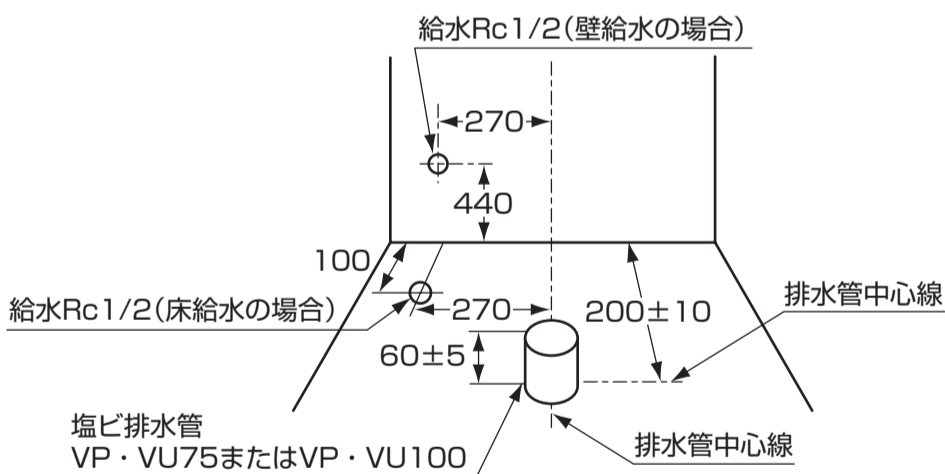
■部品があるか、下記を参照して確認してください。

便器本体	排水ソケット		
	※ゴムジョイント付き		
(1個)			
すっきりパネル		固定金具類	
			
すっきりパネル (右) (1個)	ボルト (2本)	接着ブロック (1個)	位置決めシート (1枚)
			
すっきりパネル (左) (1個)	ワッシャー (後部固定用) (2枚)	固定片 (1個)	本紙 施工説明書 (1枚)
			
	パッキン (2枚)	木ねじ (固定片用) (φ6×40:2本)	木ねじ (排水ソケット用) (φ6×60:4本)

取り付け前のご注意

施工前に、給水取り出し位置および排水管位置が所定の位置にあることを確認する。

(単位: mm)

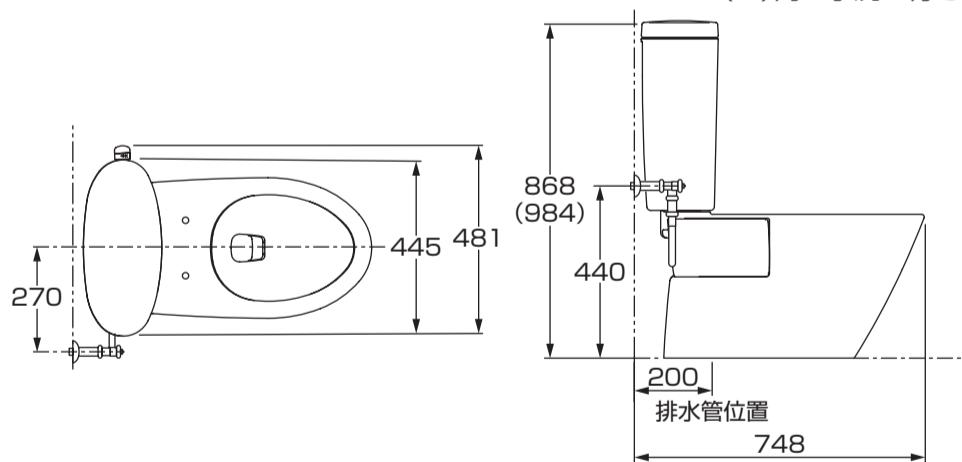


商品セット図

(単位: mm)

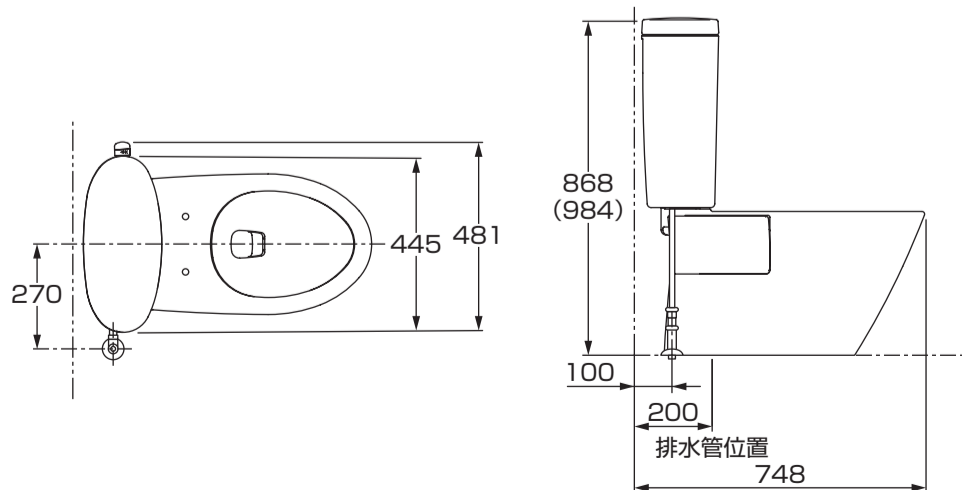
施工完了図 (壁給水タイプの場合)

※()内は手洗い付き




施工完了図 (床給水タイプの場合)

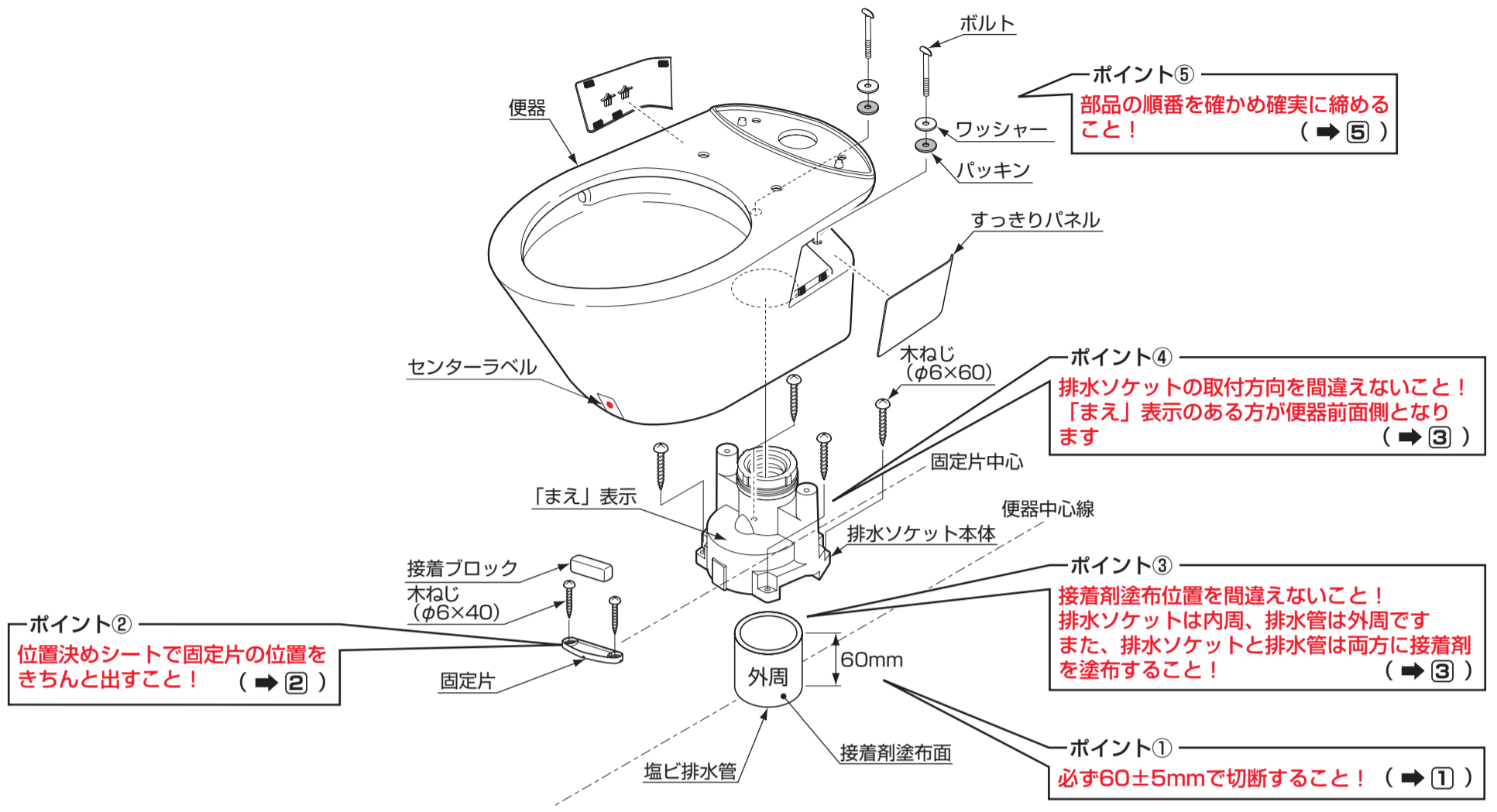
※()内は手洗い付き



注意

 必ず実行	排水管の立ち上げ寸法が55mm未満の場合は、補修用アダプターHH01001R (オプション) を使用する 水漏れして家財などをめらす財産損害発生のおそれがあります。
---	--

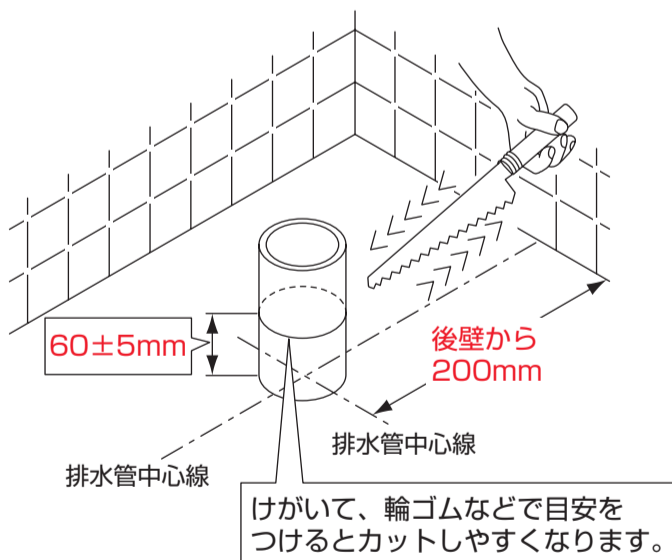
各部のなまえと施工のポイント



取付方法

① 排水管の取り出し

- ①塩ビ排水管 (VP, VU75、またはVP, VU100) を床面より60±5mmの高さで切断する。
- ②排水管の中心を出して、床面に排水管中心線をけがく。



⚠️ 注意

排水管の切断面にバリ・汚れがないことを必ず確認する
切断面にバリ・汚れが残っていると、排水ソケットとの接続が不十分となり水漏れして家財などをめらす財産損害発生のおそれがあります。

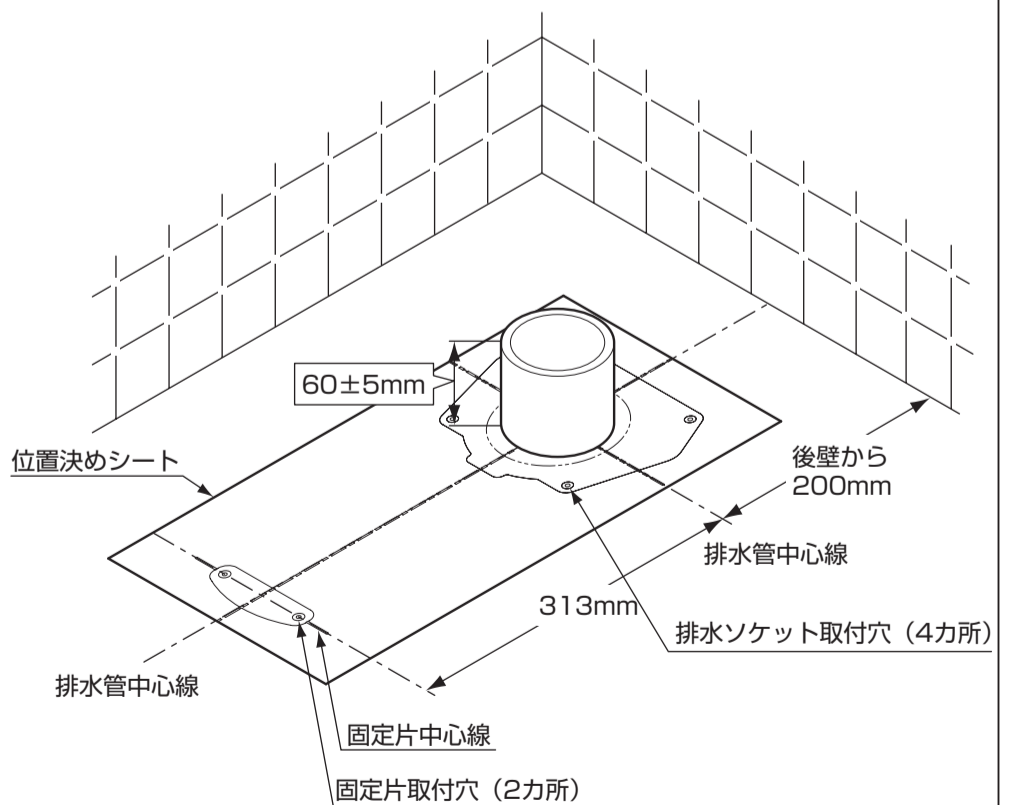


必ず実行

排水管の立ち上げ寸法を必ず確認する
65mmを超えると、排水ソケットが浮き上がり、便器が固定できなったり、排水ソケットとの接着が不十分になり水漏れして家財などをめらす財産損害発生のおそれがあります。
55mm未満の場合は、補修用アダプターHH01001R (オプション) を使用してください。

② 位置決めシートで固定穴位置をけがく

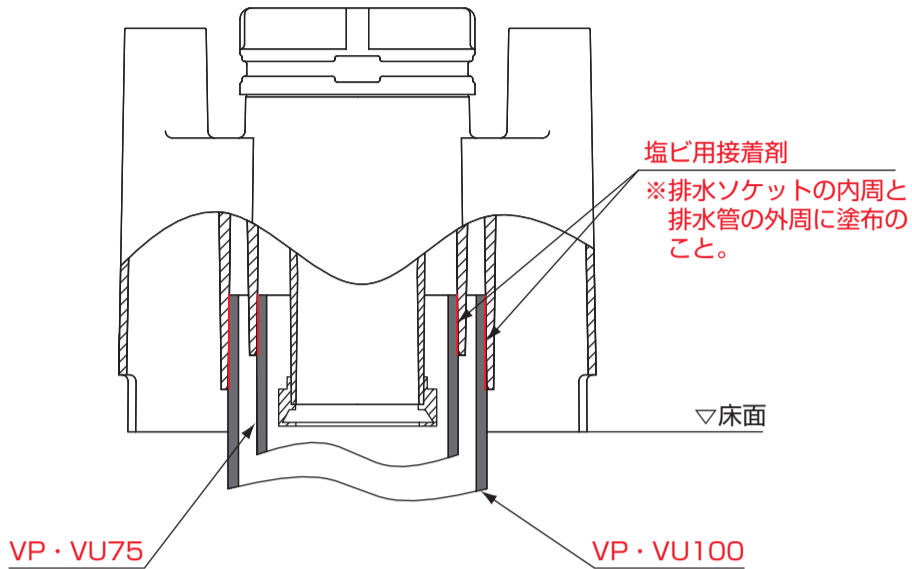
- ①位置決めシート開口部を排水管に差し込み、床面にけがいた排水管中心線に合わせて床面に置く。
- ②排水ソケットおよび固定片の取付位置、固定片中心線をけがく。



3 排水ソケットの接着

- 排水ソケットの前後を確認する。
「まえ」表示のある方が前になります。
- 排水ソケットと排水管の接着部に塩ビ用接着剤を塗り、排水ソケット下面が床面にあたるまで、排水ソケットを押し込む。
※そのとき、けがいた穴の位置、中心線に合わせて置いてください。

<ソケットの代表例>



- ※排水管の切断面のバリ、汚れは必ず除去してください。
※一度接着すると、手直しができませんのでご注意ください。

⚠注意



必ず実行

接着剤は必ず、排水ソケットと排水管の両方に塗布する
片側のみ塗布した場合、水漏れして家財などをぬらす財産損害発生のおそれがあります。
また、臭気漏れの原因となります。

排水ソケットは下面が床面にあたるまで押し込む
押し込まない場合、排水ソケットの固定時に破損するおそれがあります。

接着材塗布位置

⚠注意

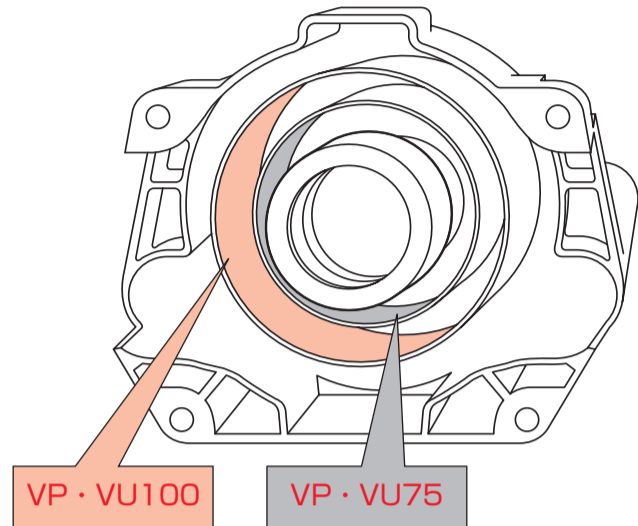


必ず実行

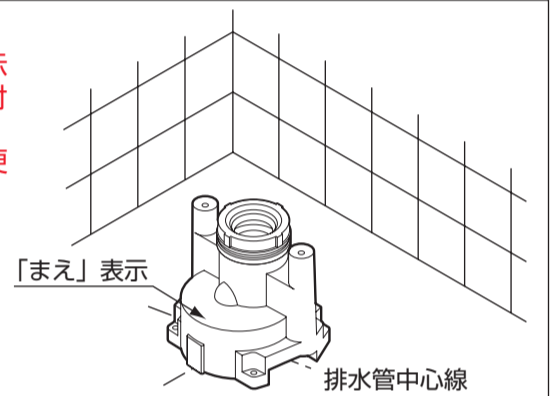
接着剤塗布位置を確認する

排水管の種類によって異なりますのでご注意ください。また接着剤塗布面は、排水ソケット内周、排水管外周となります。間違えますと水漏れして家財などをぬらす財産損害発生のおそれがあります。また、臭気漏れの原因となります。

<ソケットの代表例>



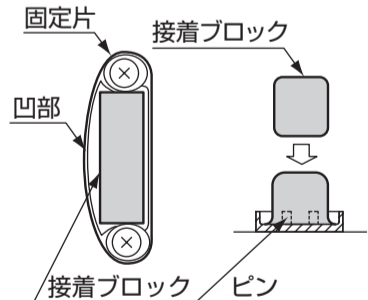
- ※排水ソケットは、「まえ」表示のある方を便器前面側に取り付ける。
間違った方向に取り付けると便器の施工ができなくなります。



4 固定片・排水ソケットの取り付け

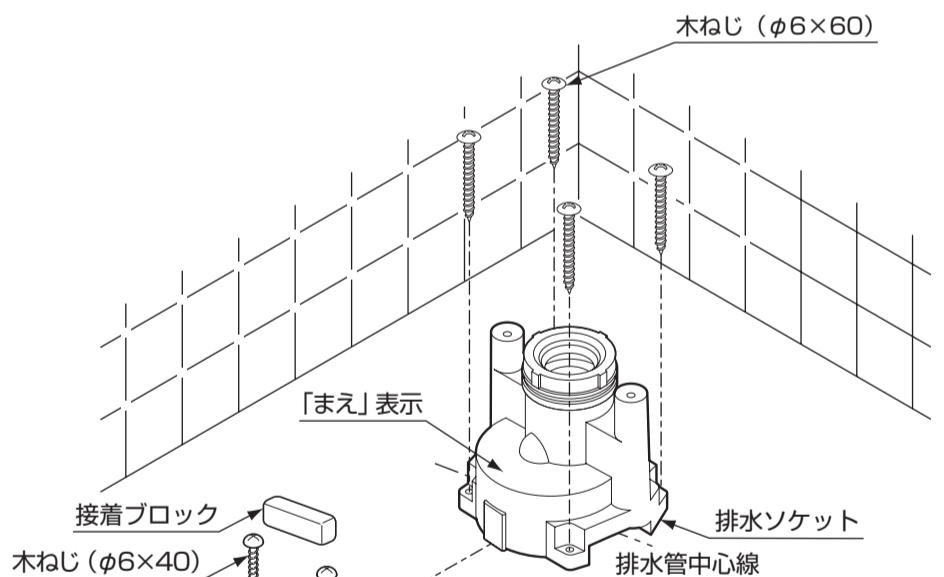
- 排水ソケットの取付穴（4カ所）に木ねじを入れ、排水管中心線に合わせて確実に締める。
- 固定片を所定の位置に、木ねじにて固定する。
- 固定片は、図のように接着ブロックを固定片の凹部のピンに差し込み、その後指で軽く押す。
- 接着ブロックの上に付属の注意書（クラフト紙）をかぶせる。
※印字のないツルツルの面を下向きにしてください。
※床に木ねじをねじ込む前に、φ3程度の下穴をあけると作業がしやすくなります。

<接着ブロックについて>

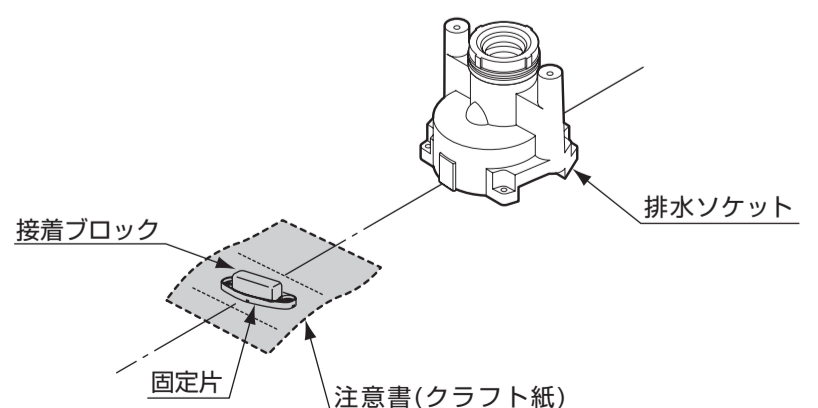


- ※施工直後のやり直しの際は、接着ブロックの形を左図のように整えてください。
※接着ブロックの方向性は特にありません。
※気温が下がると接着ブロックが固くなる場合があります。このときは、20～30℃のぬるま湯の中に、包装袋ごと入れて柔らかくして使用してください。

※詳細は、接着ブロックに付属の注意書を参照ください。

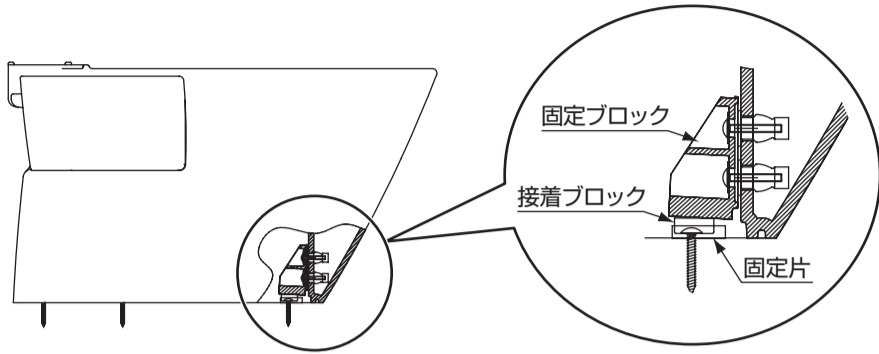


「まえ」表示が前にくるように！



5 便器の取り付け

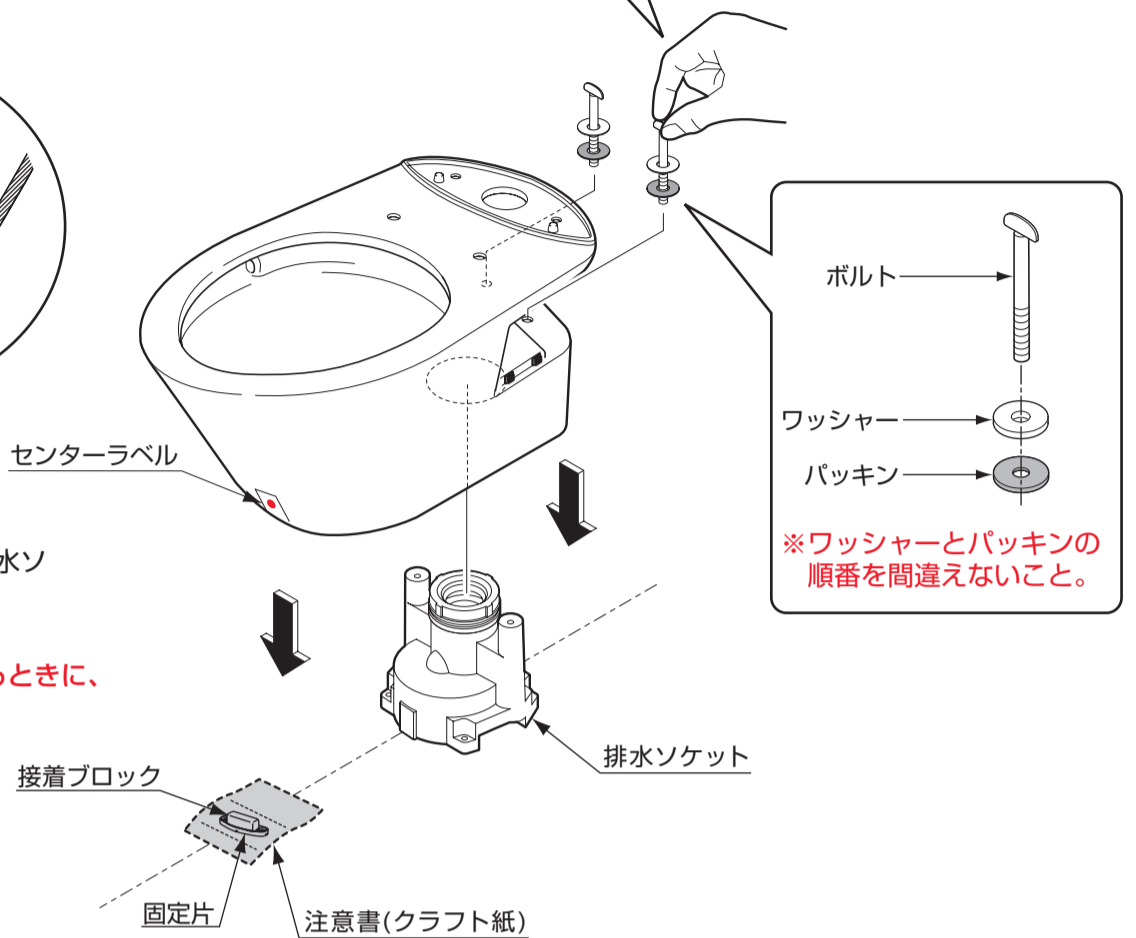
- ① 便器排水口および排水ソケットの接続部周辺のごみや汚れを取り除き、便器排水口を排水ソケットに差し込む。
- ② センターラベルを基準に便器の位置を微調整する。
- ③ 便器先端を少し持ち上げ、固定片の上のクラフト紙を引き抜く。
- ④ 接着ブロックがつぶれるまで、**便器をしっかりと押さえる。**
- ⑤ センターラベルをはがす。



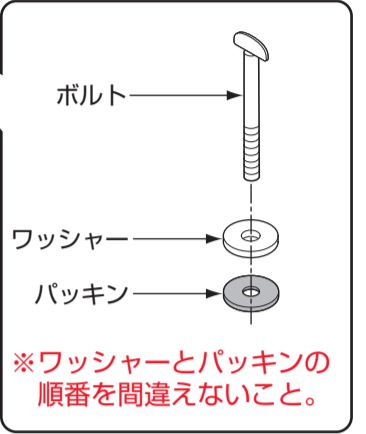
※接着ブロックが押しつぶされたあと、便器位置の微調整のために、便器を左右に数mmずらすことは可能です。

- ⑥ 便器取付穴（2カ所）にボルト・ワッシャー・パッキンを差し込み、排水ソケットに便器を固定する。

※お客様が便器を使用されたあとに便器を取り外した際は、再び設置するときに、新しい接着ブロック HH05069（オプション）に交換してください。



手締めでボルトを締め付けてください。
手締め用のボルトなので、工具での締め付けはしないでください。
工具を使って締め過ぎると、排水ソケットや便器が破損し、水漏れやけがをするおそれがあります。



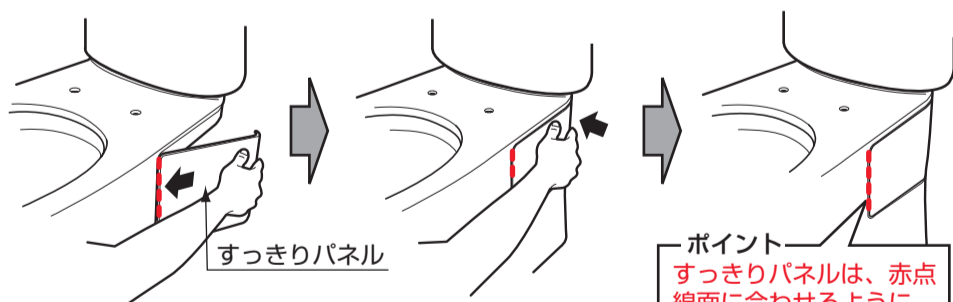
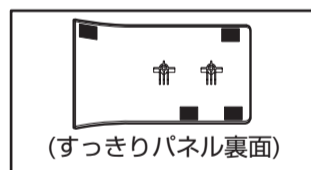
6 タンクの取り付け

タンクの取り付けに当たっては、タンクに付属の施工説明書に従う。

7 すっきりパネルの取り付け／取り外し

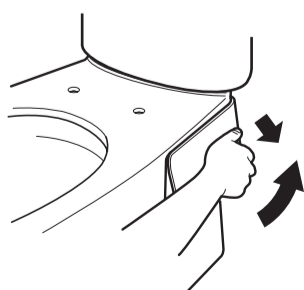
7-1 すっきりパネルの取り付け

- ① パネルを手前（イラスト参照）に合わせてセットする。
- ② パネルをセットしたあと、面ファスナーの上を手で軽く押し当てる。



7-2 すっきりパネルの取り外し

すっきりパネル後方を持ち外す。



取り付け後の確認

- 試運転（洗浄）後、便器ボウル内に配管の切粉など異物がないことを確認してください。
もらいさびなど異物付着の原因となるおそれがあります。
- 陶器表面に傷などが無いことを確認してください。
陶器表面に金属類（時計のバンド、ベルトのバックルなど）が強く接触したり、こすれたりすると黒や銀色のスジ状の跡が付くことがあります。
スジ状の跡が付いた場合は、研磨剤入りの洗剤などで軽くこすって除去してください。
- 施工したあとは、便器ボウル内に油などの見えない汚れ（コーキング剤、配管用接着剤など）の付く場合がありますので、トイレ用中性洗剤（研磨剤なし）を使って、必ず汚れをふき取ってください。便器ボウル面の洗い残りの原因となります。

お客様に快適に使っていただくためのポイント

便器下部と床のすき間に掃除の際の水や小水が入り込みますと、床シミの原因となりますので、便器下部周囲に防カビ性の透明シリコン系シーラント剤を塗布し水や小水の浸入を防止することをおすすめいたします。

