

TOTO

床上排水便器

BP

商品の機能が十分に発揮されるように、この施工説明書の内容に沿って正しく取り付けてください。
取り付け後は、お客様にご使用方法を十分にご説明ください。

安全に関するご注意 (安全のために必ずお守りください)

施工の前に、この「安全に関するご注意」をよくお読みのうえ、正しくお取り付けください。この説明書では、商品を安全に正しくお取り付けいただき、お客様や他の人々への危害や財産への損害を未然に防止するために、いろいろな表示をしています。その表示と意味は次のようになっています。

表示	意味
	注意 この表示の欄の内容を無視して誤った取り扱いをすると、人が傷害を負う可能性および物的損害のみの発生が想定される内容を示しています。

※物的損害とは、家屋・家財および家畜・ペットにかかわる拡大損害を示します。お守りいただく事項の種類を次の絵表示で区分し、説明しています。

	禁止 は、してはいけない「禁止」内容です。左図は、「禁止」を示します。		必ず実行 は、必ず実行していただく「強制」内容です。左図は、「必ず実行」を示します。
--	--	--	---

注意	
	禁止 便器に強い力や衝撃を与えない 便器が破損してけがをしたり、水漏れして家財などをめらす財産損害発生のおそれがあります。
	必ず実行 設置工事に使用する部品は必ず付属部品および指定部品を使用する 正常な取り付けができなくなる可能性があります。 設置工事は、この説明書に従って確実に 故障や水漏れの原因になります。

同梱部品

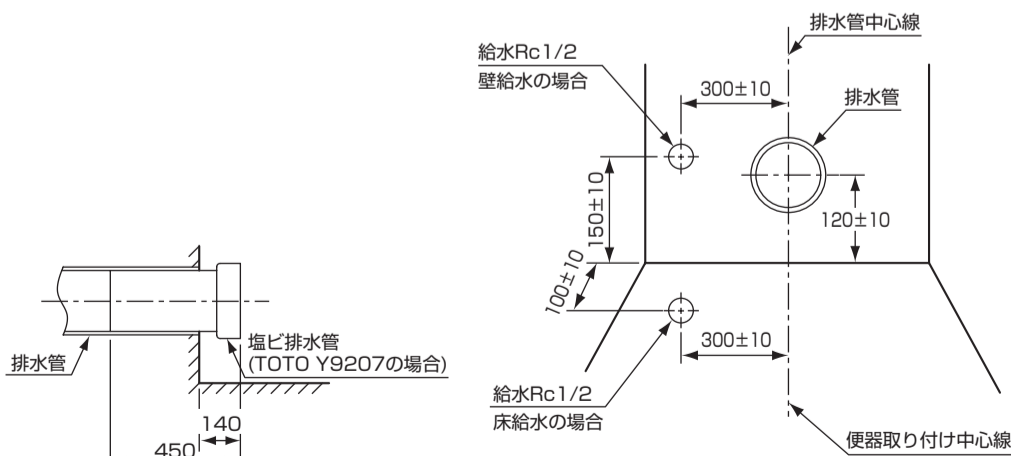
※部品があるか、下記を参照して確認してください。

便器本体	排水ソケット	固定金具類
		固定片 (1個) 木ねじ (固定片用) (φ6×50 : 2本) ワッシャー (固定片用) (2枚) 木ねじ (排水ソケット用) (φ6×60 : 4本)
便器本体 (1個)	排水ソケット (1個) ※ゴムジョイント付き	
化粧キャップ類		その他
化粧キャップ (前固定用) (1個)	皿木ねじ (前固定用) (φ5.8×56 : 1本)	施工説明書 (1部)
化粧キャップ (後固定用) (2個)	木ねじ (後固定用) (φ6.2×63 : 2本)	位置決めシート (1枚)
ワッシャー (後固定用) (2枚)		

取り付け前のご注意

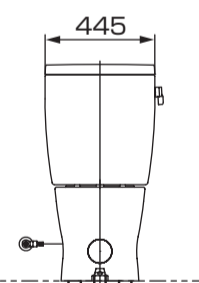
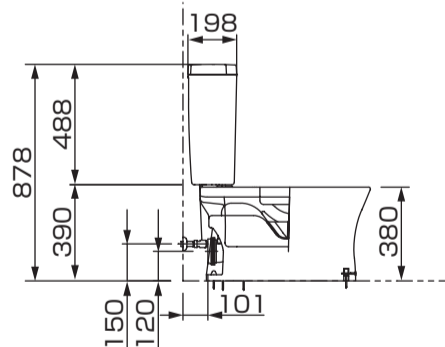
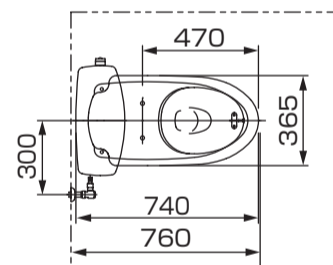
- 取り付けに必要なトイレスペースを確保するとともに、ドアの開閉に支障がないことを確認してください。
- 商品への通電および通水は取り付け作業をすべて終えてから行ってください。
- 連結ホースの先端接続部にキズを付けないようにしてください。
- ヒーター付便器電源は交流100V(50/60Hz)、定格消費電力は35Wです。
- 電源コードの長さは約1.1mです。コンセントはこの長さに適した位置に設置しているか確認してください。
- 給水圧力は最低必要水圧(流動時) : 0.05MPa、最高水圧(静止時) : 0.75MPaです。この圧力範囲でご使用ください。
- 施工前に給水取り出し位置および排水管位置が所定の位置であることを確認してください。
- 便器洗浄付のウォシュレット、またはリモコン便器洗浄ユニットを設置する場合は、必ず専用品を選定ください。専用品以外の場合、便器洗浄機能が正常に作動しません。
[専用品] 便器洗浄付ウォシュレット : TCF****EAK
リモコン便器洗浄ユニット : HE30/30J

(単位 : mm)

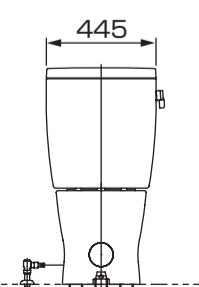
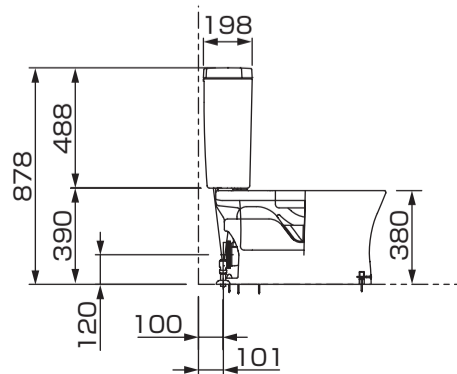
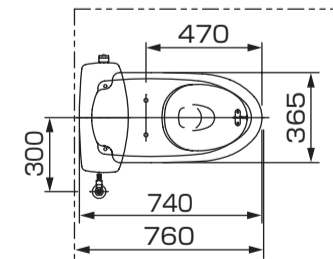


※排水高さの調節代は、110~130mmです。

商品セット図 (施工完了図) 壁給水タイプ (単位 : mm)

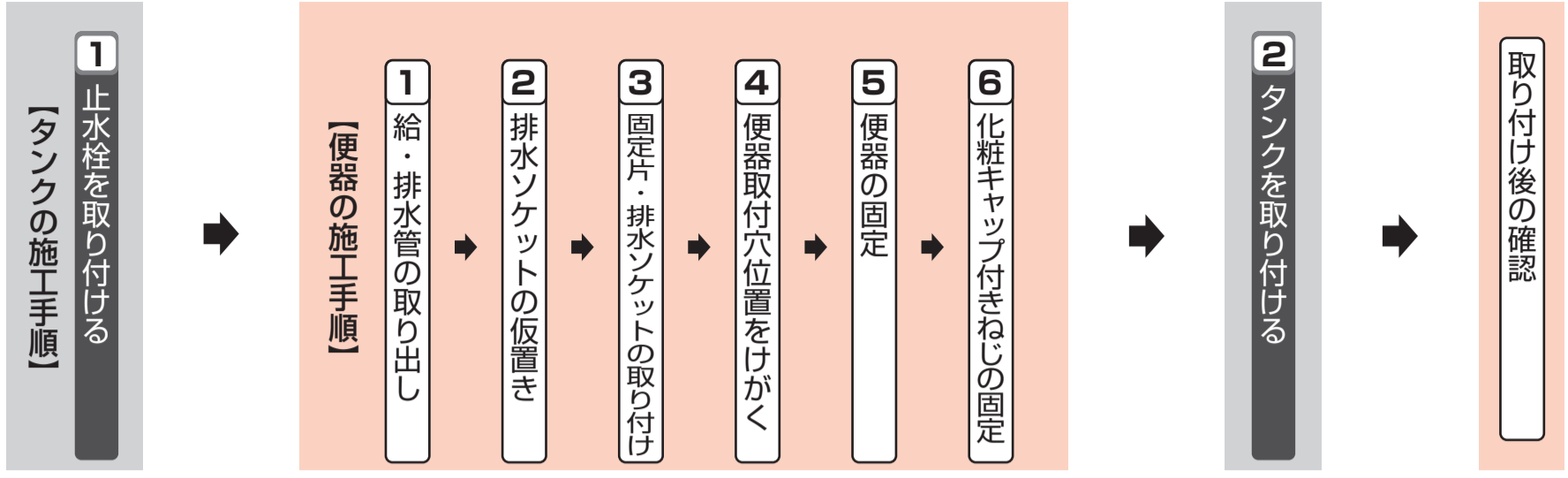


商品セット図 (施工完了図) 床給水タイプ (単位 : mm)



施工手順

この施工手順に従って便器・タンクを正しく取り付けてください。(は本紙、 はタンクの施工説明書を参照ください)



各部のなまえと施工のポイント

ポイント④

- 火や熱で加工したり、切ったりしないでください。
- 溶剤や接着剤を塗布するとパッキンが溶けるおそれがあります。
- 取り付けには必ず水石けんを使用してください。水石けんを使用しないとパッキンが切れるおそれがあります。
- 取り付け後は必ず水溜試験を行い、水漏れしないことを確認してください。
- 取り付け後、水漏れする場合はPシール(TOTO品番: TZ106A)をパッキンと排水口の境目に充てんしてください。

排水口にパッキンを取り付けた際の状態について、以下を確認してください。

【パッキン側面図】

排水管側 (left) / 便器側 (right)

パッキンのヒダが傾く (Incorrect) / 陶器排水口先端がはみ出る (Incorrect) / (Correct)

排水ソケットの高さ、排水ソケット口径の陶器公差・排水管の高さの施工誤差によっては、パッキンがはみ出すことがあります。水溜試験の結果、水漏れしていなければパッキンがはみ出しても品質的に問題はございません。

ポイント③

便器後ろの木ねじ固定を先に行うこと！
締め過ぎて便器を割らないこと！
最後の締め増しは手締めで行うこと！ (→⑤)

便器 (Toilet)

化粧キャップ(後) (Decorative cap (back))

ワッシャー (Washer)

皿木ねじ(φ5.8×56) (Plate screw)

化粧キャップ(前) (Decorative cap (front))

取付穴 (Mounting hole)

木ねじ(φ6×60) (Screw)

排水ソケット (Drain socket)

木ねじ(φ6×50) (Screw)

ワッシャー (Washer)

固定片 (Bracket)

ポイント① 台座が壁に平行になるように施工すること！ (→②)

ポイント② 位置決めシートで固定片の位置をきちんと出すこと！ (→③)

ポイント⑤

注意

排水管を逆勾配にしない
器具の洗浄性能が低下したり、汚水が器具のトラップ内に逆流するおそれがあります。

必ず実行

排水立管 (Drain riser pipe)

15mm以上

排水管サドル・支持金具・バンドなどで固定する場合は、便器排水口が接続できる高さに調整したあとに実施ください。固定の際は高さ調整した排水管を引っ張ったり、突き上げたりしないように注意ください。

結露防止カバー

結露防止カバーは取り外さないでください！再度取り付けできません。
※取り外すと結露水で床をぬらすおそれがあります。

木ねじ(φ6.2×63)

止水栓 (Stopcock)

<壁給水の場合> (Wall supply case)

止水栓 (Stopcock)

<床給水の場合> (Floor supply case)

止水栓 (Stopcock)

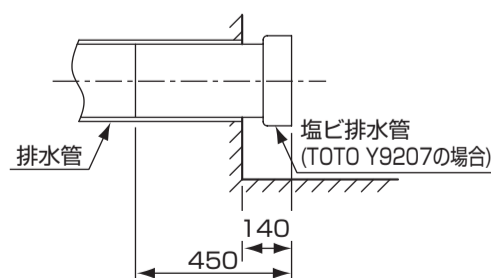
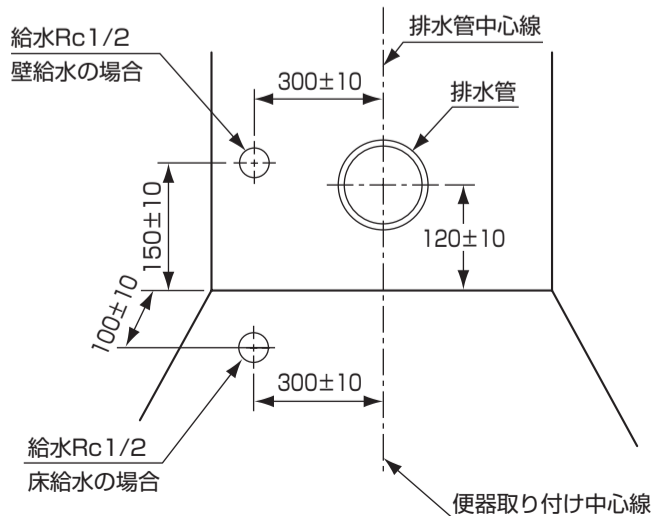
※タンク同梱のフィルター付き止水栓を必ず取り付けてください。ゴミかみによる止水、吐水不良になるおそれがあります。

取付方法

1 給・排水管の取り出し

給・排水管を所定の位置に取り出す。

(単位: mm)



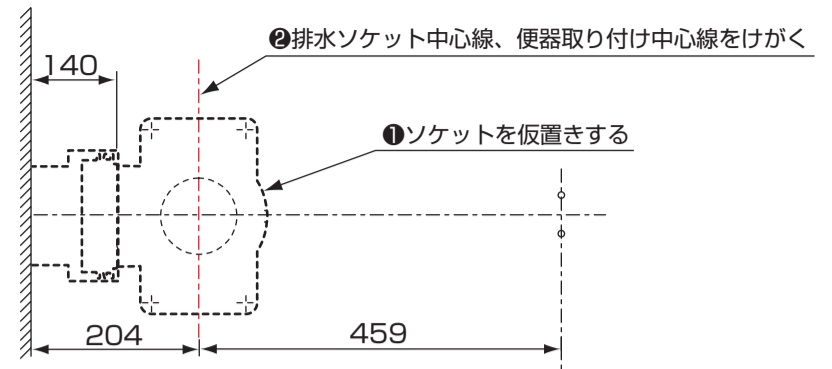
※排水高さの調節代は、110~130mmです。

2 排水ソケットの仮置き

- 右図を参照して排水の接続が所定の位置になるように排水ソケットを仮置きする。
※このとき、便器取り付け中心線と排水ソケット中心線を一致させてください。
- 排水ソケット中心線、便器取り付け中心線をけがく。
- 排水ソケットを外し、排水ソケット取付木ねじ位置にφ3程度の下穴をあける。
※φ3程度の下穴をあけると作業がしやすくなります。

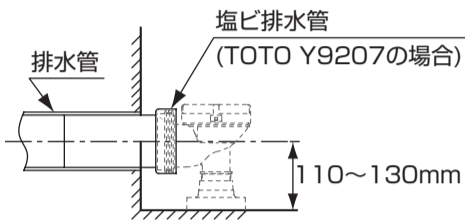
(排水管の出代140mmの場合)

(単位: mm)

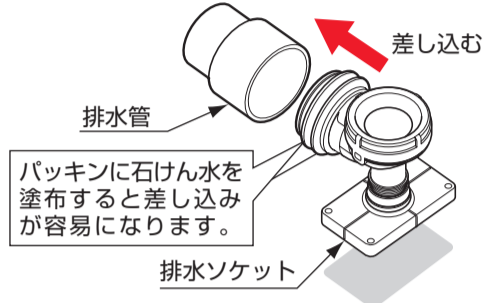


排水ソケットの仮置きの仕方

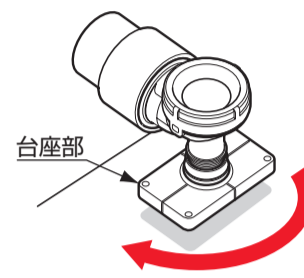
- 排水管高さが、110mm~130mmであることを確認する。



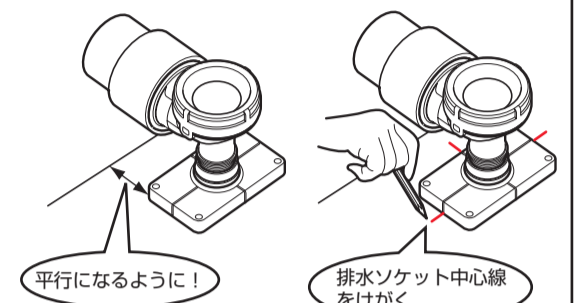
- 台座を縮めた状態で、排水管に排水ソケットを差し込む。



- 台座部を床に当たるまで回転させる。

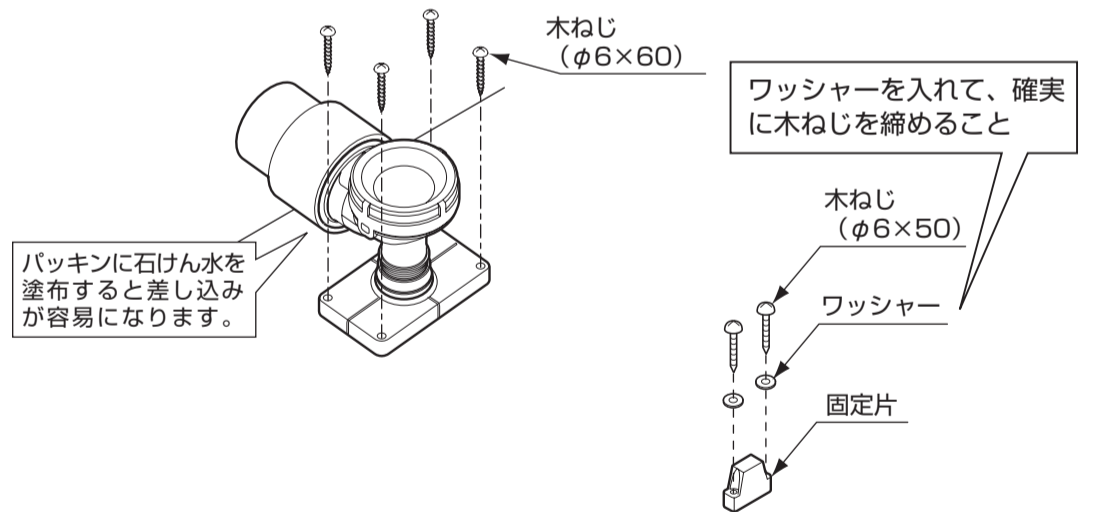
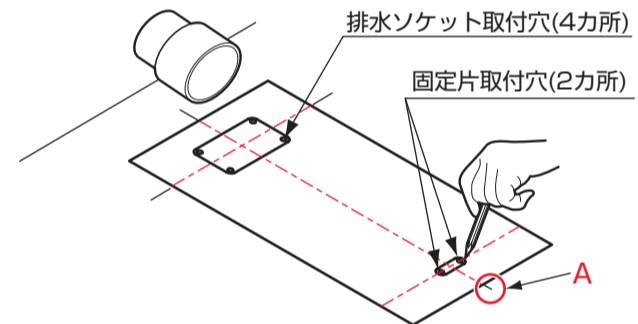
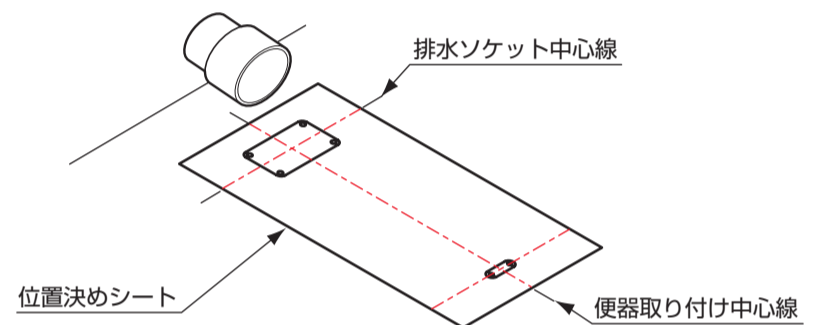


- 台座が壁に平行になるように調整し、排水ソケット中心線をけがく。



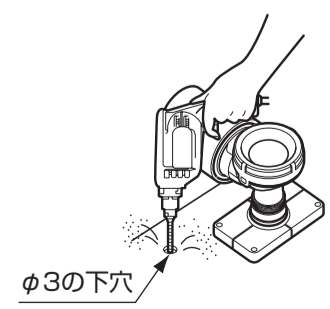
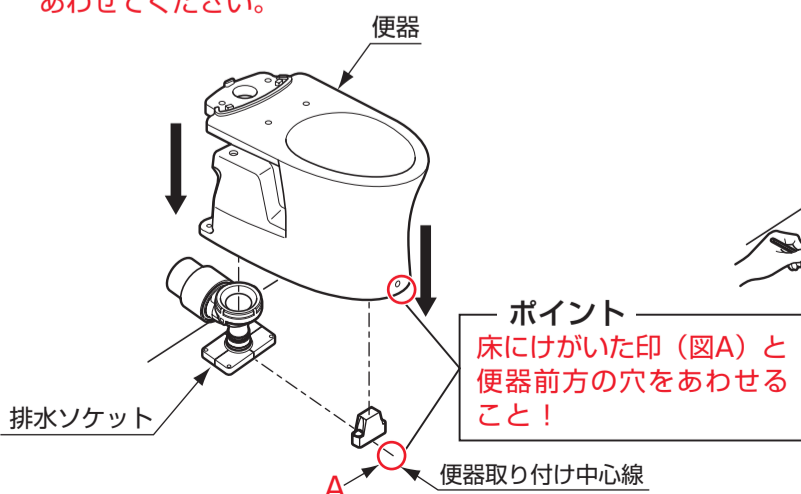
3 固定片・排水ソケットの取り付け

- 位置決めシートを便器取り付け中心線と排水ソケット中心線にあわせるように置く。
- 給水管取り出し範囲に止水栓があることを確認する。
※給水範囲が適切でないと、止水栓が商品に干渉することがありますので、ご注意ください。
- 固定片取付穴位置および排水ソケット取付穴位置(6カ所)をけがく。
- 鉛筆など(あとで消せるもの)で図A(便器取り付け中心線)に印をつける。
- けがいた取付穴位置にφ3程度の下穴をあける。
※φ3程度の下穴をあけると作業がしやすくなります。
- 位置決めシートを外し、固定片、排水ソケットを所定の位置にあわせて木ねじで固定する。



4 便器取付穴位置をけがく

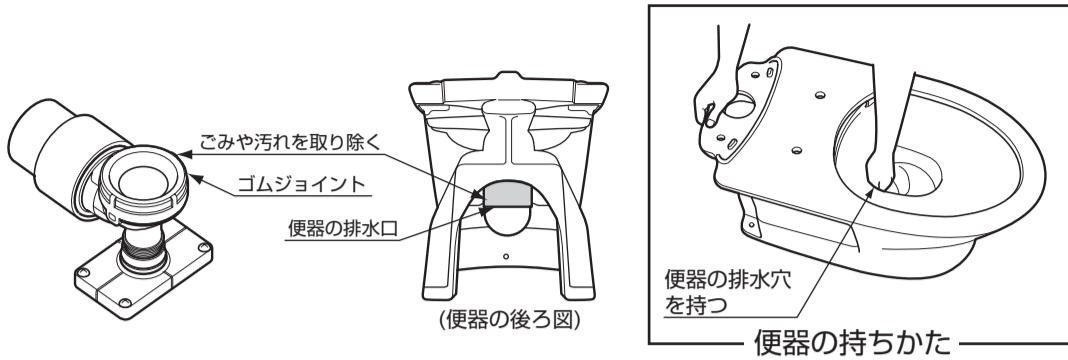
- 便器を排水ソケットに差し込む。
※床にけがいた印(図A)と便器前方の穴をあわせてください。
- 便器を平置きし、便器取付木ねじの位置(左右2カ所)をけがく。
- 便器を外して、下穴をあける。
※φ3程度の下穴をあけると作業がしやすくなります。



5 便器の固定

①便器排水口および排水ソケットの接続部周辺のごみや汚れを取り除き、便器排水口を排水ソケットに差し込む。

※便器の持ちかたは下図を参考にしてください。



⚠️ 注意

排水管を逆勾配にしない
器具の洗浄性能が低下したり、汚水が器具のトラップ内に逆流するおそれがあります。

必ず実行

②便器後側の取付穴（2カ所）を木ねじ、ワッシャー、化粧キャップ（後）で固定する。

※締め過ぎて便器を割らないように注意してください。

③便器前側の取付穴に皿木ねじを差し込み、固定片に便器を固定し、ねじの頭に化粧キャップ（前）を差し込む。

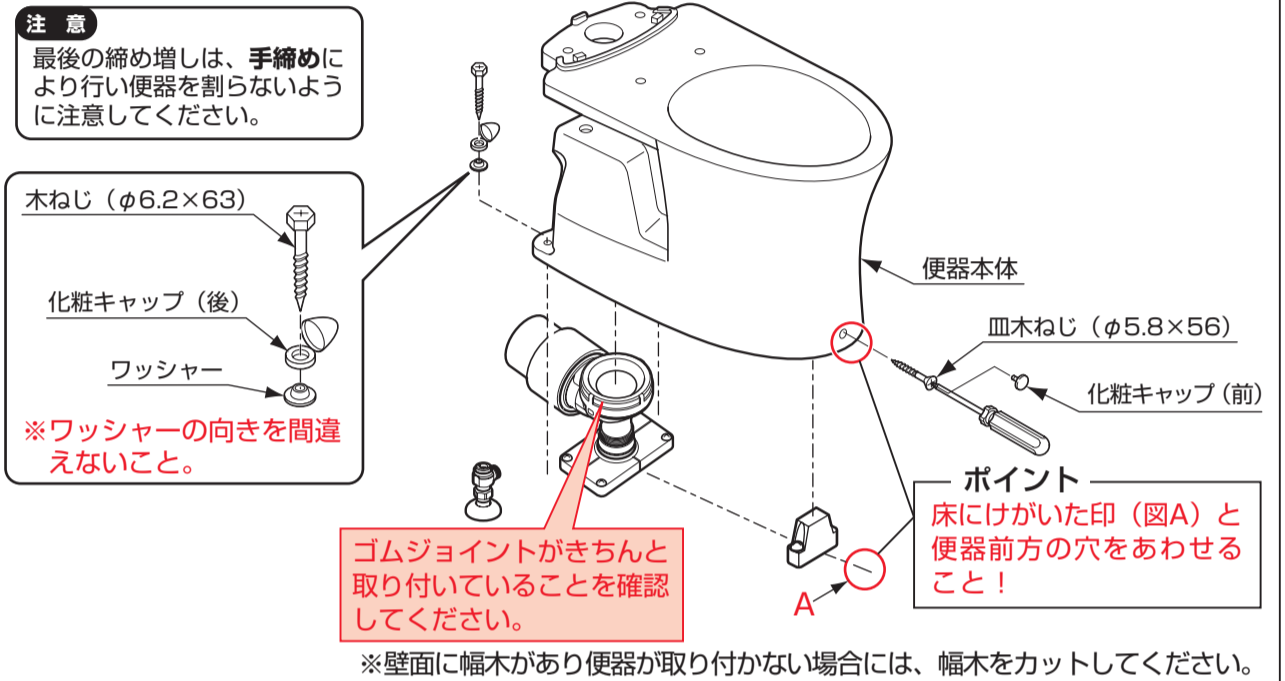
※便器前側を固定する際は、床にけがいた印（図A）と便器前方の穴をあわせてください。

※最後の締め増しは、**手締め**により行い便器を割らないように注意してください。

⚠️ 注意

便器後部の固定を必ず先に行う
前側の固定を先に行くと便器が後方へスライドし、ゴムジョイント部から水漏れして家財などをぬらす財産損害発生のおそれがあります。

必ず実行



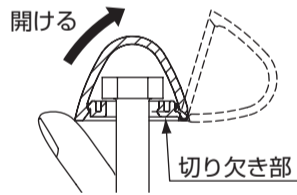
注意
最後の締め増しは、**手締め**により行い便器を割らないように注意してください。

木ねじ (φ6.2×63)
化粧キャップ (後)
ワッシャー
※ワッシャーの向きを間違えないこと。

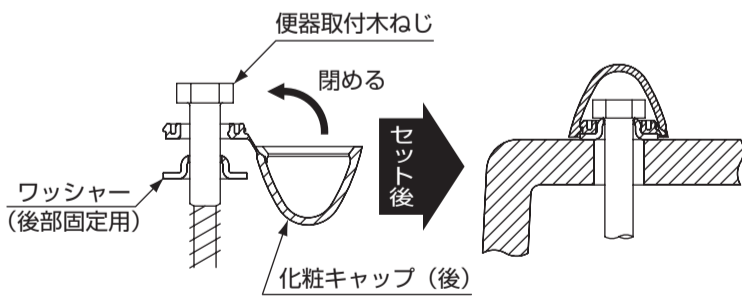
6 化粧キャップ付きねじの固定

<取り付けかた>

①最初に化粧キャップを開ける。
開け方は、木ねじを手で持ち切り欠き部をよけて化粧キャップの下部を矢印の方向に指で押し上げてください。

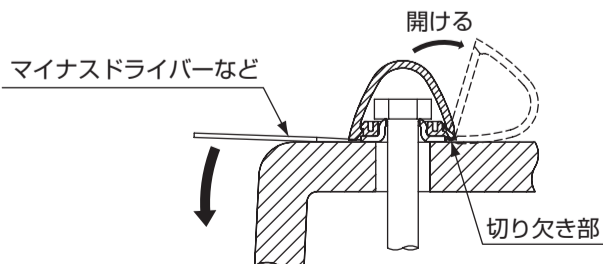


②木ねじを取り付けたあとは、化粧キャップを矢印の方向に曲げて、「パチッ」と音がするまで押し込む。



<取り外しかた>

施工後に木ねじを外すときは、マイナスドライバーなどを使用し、化粧キャップの切り欠き部をよけて下部に差し込み、矢印の方向に押さえて開いてください。



タンクの取り付け

タンクの取り付けはタンク同梱の施工説明書に従って取り付けてください。

取り付け後の確認

- ・試運転(洗浄)後、便器ボウル内に配管の切粉など異物がないことを確認してください。もらいさびなど異物付着の原因となるおそれがあります。
- ・陶器表面に傷などが無いことを確認してください。陶器表面に金属類(時計のバンド、ベルトのバックルなど)が強く接触したり、こすれたりすると黒や銀色のスジ状の跡が付くことがあります。スジ状の跡が付いた場合は、当社製品「蛇口まわりのクリーナー」で軽くこすって除去してください。
- ・施工したあとは、便器ボウル内に油などの見えない汚れ(コーキング剤、配管用接着剤など)の付く場合がありますので、トイレ用中性洗剤(研磨剤なし)を使って、必ず汚れをふき取ってください。便器ボウル面の洗い残りの原因となります。

お客様に快適に使っていただくためのポイント

トイレ床材に防水加工がされていないフローリング(木質系)を使用すると、こぼれた小水や結露水などが便器と床材のすき間に入り込み、床シミが発生することがありますので、おすすめできません。フローリング(木質系)を使用される場合は、便器ハカマ下部周囲に防カビ性のシリコン系シール材(メジール)を充てんすることをおすすめします。

