

## TOTO

## 密結形ロータンク

商品の機能が十分に発揮されるように、この施工説明書の内容に沿って正しく取り付けてください。  
取り付け後は、お客様にご使用方法を十分にご説明ください。

## 工事店様へ

## 試運転で必ず実施してください

## ●便器洗浄をして水たまり面が低下する場合

排水管に曲がりが多かったり、通気が不十分だったりすると、水たまり面が低下する場合があります。

※低下すると汚物付着の原因になります。

水たまり面が低下した場合は、設定変更にて対応してください。

## 水たまり面が低下する場合の対応方法

➔ 取付方法 ⑧ を参照ください。

## ●自治体によって洗浄水量の規制がある場合

大洗浄4.8L、小洗浄4L、eco小洗浄3.8L仕様を下記水量に変更することができます。

## 大洗浄6L、小洗浄5L、eco小洗浄4.8L仕様への切替方法


➔ 取付方法 ⑨ を参照ください。

## 大洗浄8L、小洗浄6L、eco小洗浄5.5L仕様への切替方法



➔ 取付方法 ⑩ を参照ください。

## 安全に関するご注意 (安全のために必ずお守りください)



施工の前に、この「安全に関するご注意」をよくお読みのうえ、正しくお取り付けください。  
この説明書では、商品を安全に正しくお取り付けいただき、お客様や他の人々への危害や財産への損害を未然に防止するために、いろいろな表示をしています。  
その表示と意味は次のようになっています。

表示	意味
 <b>注意</b>	この表示の欄の内容を無視して誤った取り扱いをすると、人が傷害を負う可能性および物的損害のみの発生が想定される内容を示しています。

お守りいただく事項の種類を次の絵表示で区分し、説明しています。

 <b>してはいけない「禁止」内容です。</b> 左図は、「禁止」を示します。	 <b>必ず実行していただく「強制」内容です。</b> 左図は、「必ず実行」を示します。
---	--

## ⚠ 注意

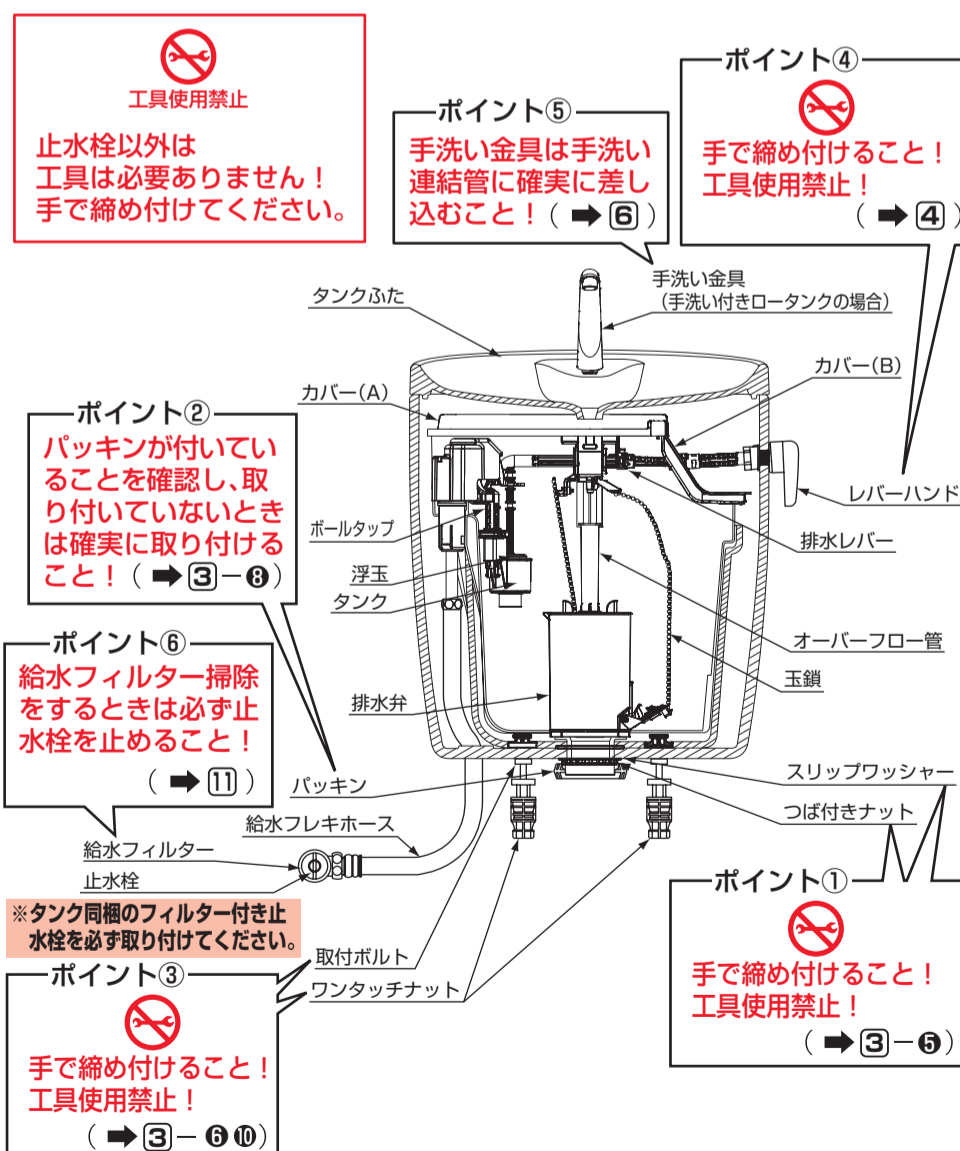
 <b>禁止</b>	<p><b>陶器に強い力や衝撃を与えない</b> 陶器が破損してけがをしたり、水漏れして家財などをぬらす財産損害発生のおそれがあります。</p> <p><b>給水フレキホースを無理に折り曲げたり、たばこの火やカッターなどで、傷をつけない</b> 給水フレキホースが破損し、水漏れして家財などをぬらす財産損害発生のおそれがあります。</p> <p><b>止水栓を開けたままで、給水フィルターを外さない</b> 止水栓を閉めないで水が噴き出して、家財などをぬらす財産損害発生のおそれがあります。</p>
 <b>必ず実行</b>	<p><b>設置工事に使用する部品は必ず付属部品および指定部品を使用する</b> 正常な取り付けができなくなる可能性があります。</p> <p><b>設置工事は、この説明書に従って確実にを行う</b> 故障や水漏れの原因になります。</p>

## 同梱部品

■陶器タンクから内部金具を取り出します。  
※部品があるか、下記を参照して確認してください。

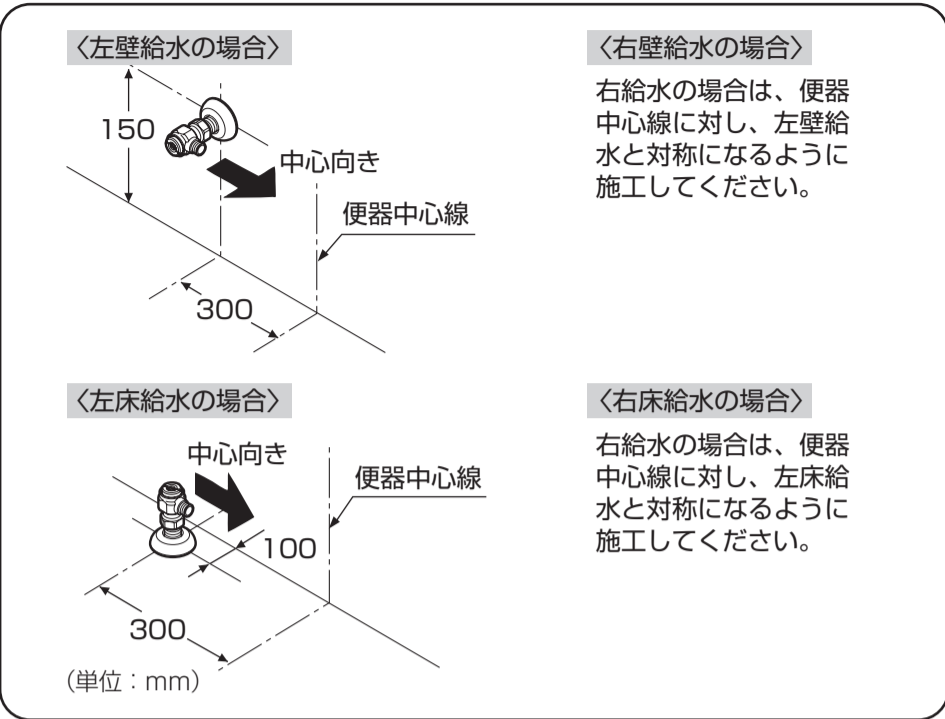
陶器タンク		樹脂タンク	タンクふた			
	(1個)		(1個)		(1個)	
カバー(A)	カバー(B)	手洗い金具	ワンタッチナット			
						
(1個)	(1個)	(1セット)	(2個)			
止水栓		レバーハンドル	ナット	スペーサー	ピン	取付ボルト
						
※タンク同梱のフィルター付き止水栓を必ず取り付けてください。		(1個)	(1個)	(1個)	(1個)	(2本)
パッキン	つば付きナット	施工説明書	取扱説明書	開閉工具		
						
(1個)	スリップワッシャー (1個)	本紙 (1部)	(1部)	(1個)		

## 各部のなまえと施工のポイント



# 取付方法

## 1 止水栓の向き



※タンク同梱のフィルター付き止水栓を必ず取り付けてください。ゴミかみによる止水、吐水不良になるおそれがあります。

※器具を取り付ける前に必ず給水管内のごみ、砂などを完全に洗い流してください。

※壁給水の場合、給水フレキホースが無理なく取り付けできるように、止水栓の接続口の向きを調節してください。

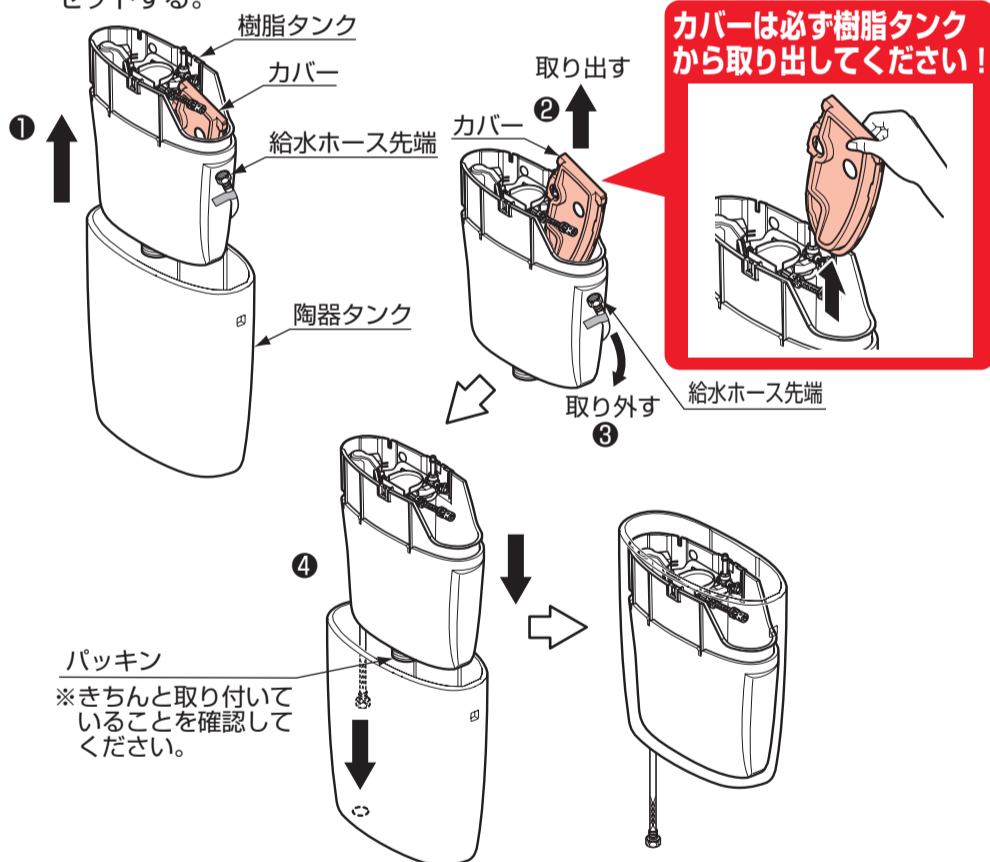
※右給水の場合は、給水延長用フレキホースTN98L2X20が必要です。

## 2 便器の取り付け

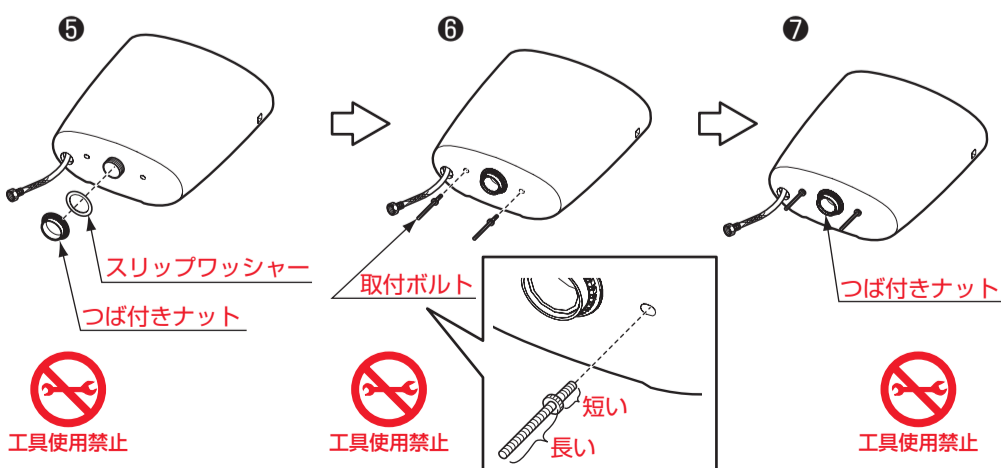
便器に同梱の施工説明書に沿って、便器を取り付ける。

## 3 ロータンクの取り付け

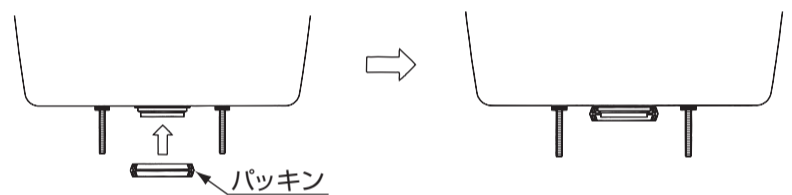
- ① 陶器タンクから樹脂タンクを取り出す。
- ② 樹脂タンクからカバーを取り出す。
- ③ 樹脂タンクから給水ホース先端を取り外す。
- ④ 給水ホースを陶器タンク底の穴に通しながら、樹脂タンクを陶器タンクへセットする。



- ⑤ スリップワッシャー・つば付きナットで樹脂タンクを仮固定する。
- ⑥ 陶器タンク外側から取付ボルトを通し、締め込む。  
※樹脂タンクがガタつかないように手締めで確実に固定してください。
- ⑦ つば付きナットを本固定する。



- ⑧ ロータンクにパッキンを取り付ける。

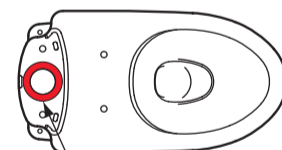


### 注意

- 同梱のパッキンを上図のように取り付ける
  - パッキンはタンクの底に当たるまで、確実に挿入する  
正しく取り付けないと水漏れして家財などをめらす財産損害発生のおそれがあります。
- 必ず実行

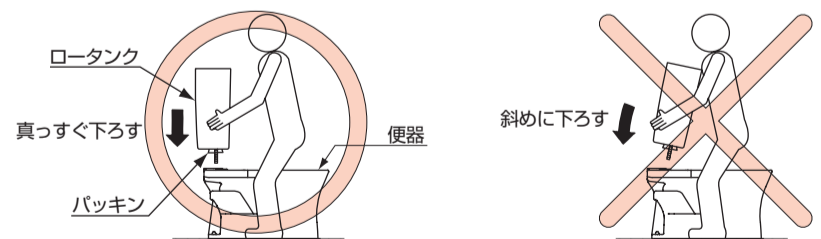
- ⑨ ロータンクを便器に取り付ける。

便器給水口周辺のごみなどを完全に取り除いたあと、ロータンクを便器に取り付けてください。(水で湿らせるとパッキンが滑りやすくなり、施工が確実に行えます)



便器給水口周辺(ごみを取り除き水で湿らせる)

下図のようにロータンクを真っすぐ下ろすように便器に取り付けると確実にシールできます。



### 注意

- 禁止 ロータンクを斜めに下ろさない  
パッキンが正常に取り付かずシール不良となり、水漏れして家財などをめらす財産損害発生のおそれがあります。
- 必ず実行 パッキンおよび給水口周辺のごみを取り除く  
水漏れするおそれがあります。

⑩ ワンタッチナットでロータンクを固定する。

**注意**

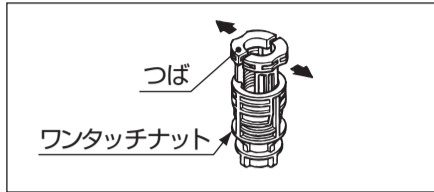


**左右のワンタッチナットを確実に締める**

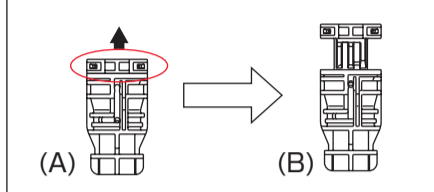
左右のワンタッチナットがしっかり締まっていないと、水漏れして家財などをめらす財産損害発生のおそれがあります。

必ず実行

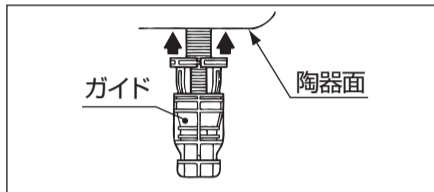
- (1) つばが広がっていることを確認します。



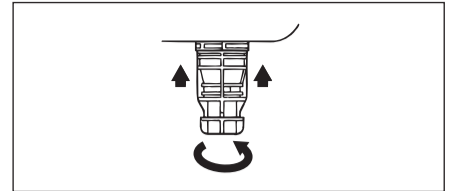
※(A)のとき、つばを引っ張り上げ(B)の状態にします。



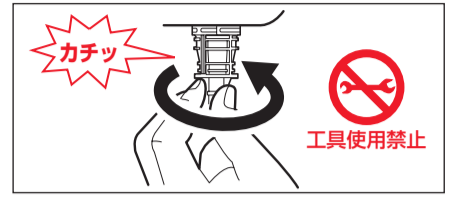
- (2) つばの上面が陶器面に当たるまでボルトに差し込みます。



- (3) ガイドを少し回しながら押し上げます。



- (4) 手締めで、「カチッ」と音がするまで(クリック感があるまで)締め付け、さらに、回らなくなるまでかたく締め付けます。  
※再度、左右が確実に締まっていることを確認してください。



**注意**

ワンタッチナットを締め付けるときは必ず手で行うこと。工具を使用すると破損するおそれがあります。

**4 レバーハンドルの取り付け**

「オート/リモコン便器洗浄ユニット」の場合は、ウォシュレットまたはリモコン便器洗浄ユニットに同梱の施工説明書を参照ください。

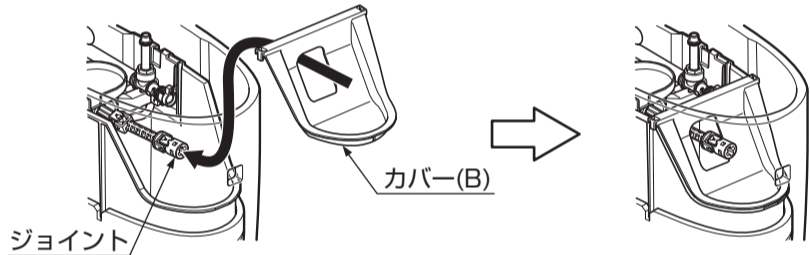
なお、その際は必ず専用品を選定ください。

専用品以外の場合、便器洗浄機能が正常に作動しません。

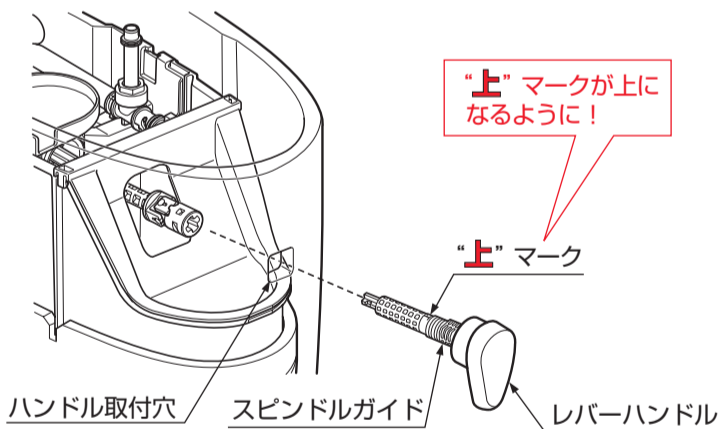
[専用品] 便器洗浄付ウォシュレット：TCF\*\*\*\*EAK

リモコン便器洗浄ユニット：HE30/30J

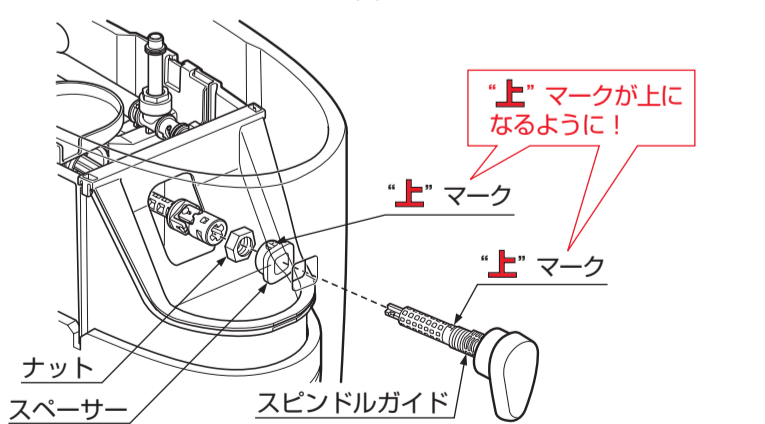
- ① カバー(B)を取り付け、ジョイントを穴から取り出す。



- ② レバーハンドルをハンドル取付穴に、スピンドルガイド先端の「上」マークを上にして差し込む。

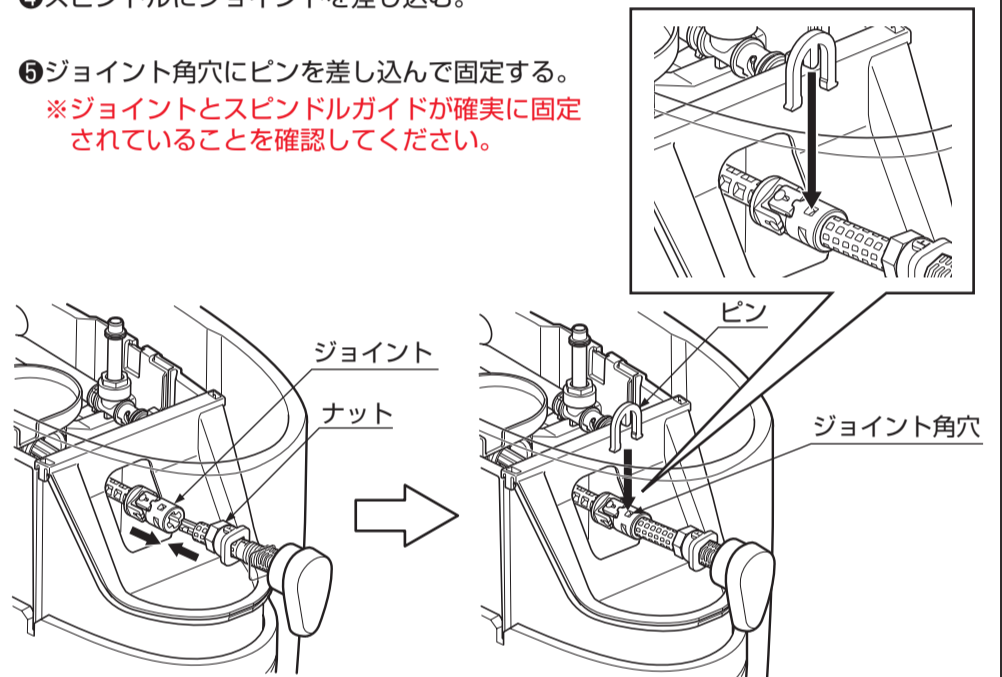


- ③ スペースの「上」マークを上にして、スピンドルガイドの「上」マークに合わせて奥まではめ込む。次にスピンドルガイドにナットをねじ込み固定する。



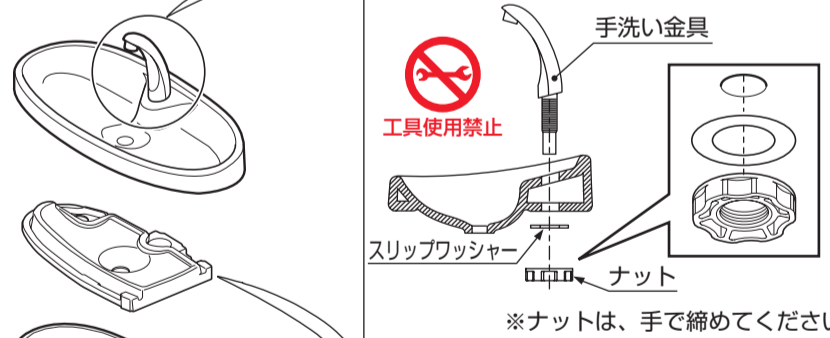
- ④ スピンドルにジョイントを差し込む。

- ⑤ ジョイント角穴にピンを差し込んで固定する。  
※ジョイントとスピンドルガイドが確実に固定されていることを確認してください。



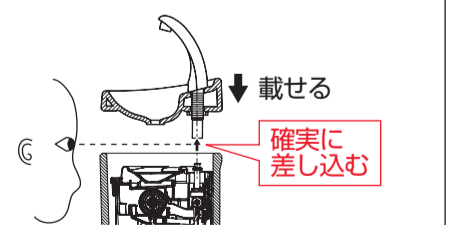
**6 タンクふたの取り付け**

- ① 手洗い金具を取り付ける。(手洗い付きロータンクの場合)



- ② カバー(A)を樹脂タンクに合わせて取り付ける。

- ③ タンクふたを取り付ける。



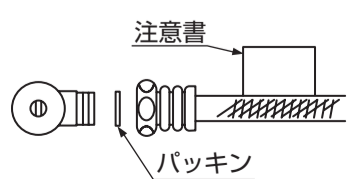
※タンクふたが浮いていたり、ぐらつく場合は、差し込みが不十分ですので、再度差し込み直してください。

**5 給水フレキホースと止水栓の接続**

- ① 給水フレキホースにねじれ、折れなどのないように接続する。

- ② パッキンを右図の位置に必ず組み込む。

- ③ 給水フレキホースに貼り付いている注意書をはがす。



**注意**



カバーやタンクふたなどは、確実に差し込む水漏れの原因になります。

必ず実行

## 7 取り付け後の確認

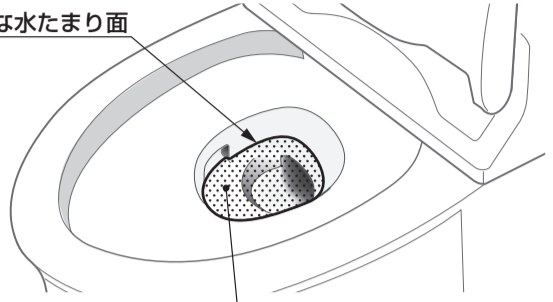
- ・大洗浄をしたあと、水たまり面の状態を確認する。
- ・2～3度洗浄させて、便器・タンク内外への水漏れや洗浄状態などの異常がないことを確認する。
- ・水の出方が悪いときは、「⑩ 給水フィルターの掃除」を参照して掃除を行う。

### 正常な状態

設定変更は  
不要です。

(設定を行うと、洗浄不良になる場合があります)

正常な水たまり面



この面まで水がたまっている

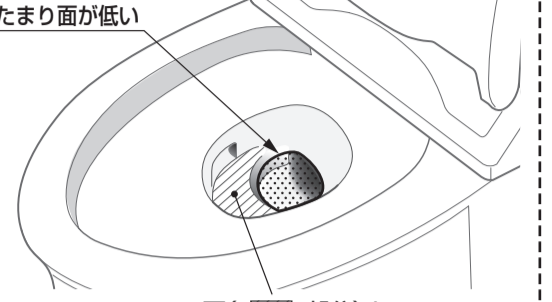
### 水たまり面が低い状態

設定変更を  
行ってください。

(洗浄水量を変えずに  
水たまり面を正常な状態  
にすることができます)

設定変更の仕方は「⑩ 水たまり面が低下する場合の対応方法」  
をご確認ください。

水たまり面が低い



この面(斜線部分)まで  
水がたまっていない

〈水たまり面の判断に迷ったときは…〉

ペットボトルやバケツなどで徐々に水を足し、水たまり面が上昇しない場合は正常です。

※水たまり面が低いと汚物付着の原因になります。

排水管に曲がりが多かったり、通気が不十分だったりすると、水たまり面が低下する場合があります。

## 8 水たまり面が低下する場合の対応方法

① 止水栓を閉めて給水を止める。



開閉工具※  
またはマイナス  
ドライバー

\*内側だけを回すこと。

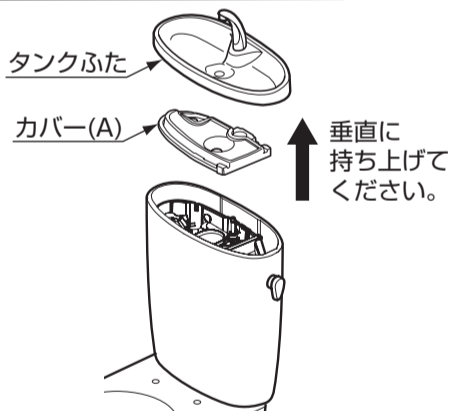
※付属の開閉工具をご使用ください。

作業が完了したら、必ずお客様にお渡ししてください。

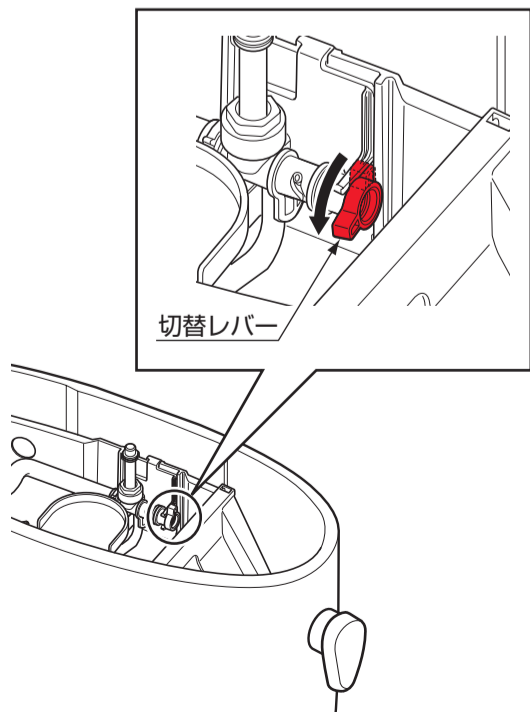
② タンクふたとカバー(A)を外す。

ポイント

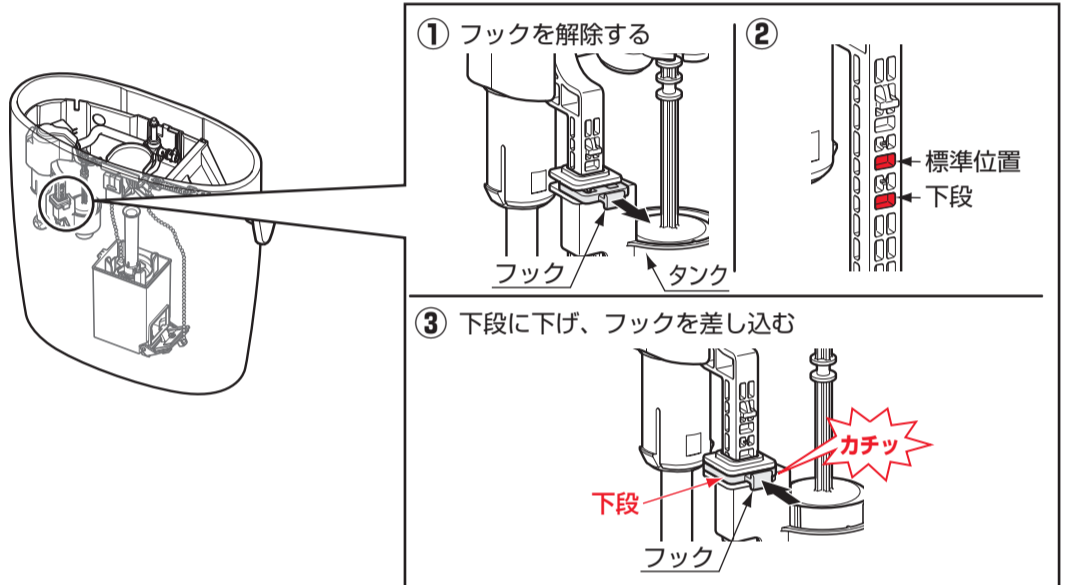
タンクふたは落とさないように注意する  
破損してけがをするおそれがあります。



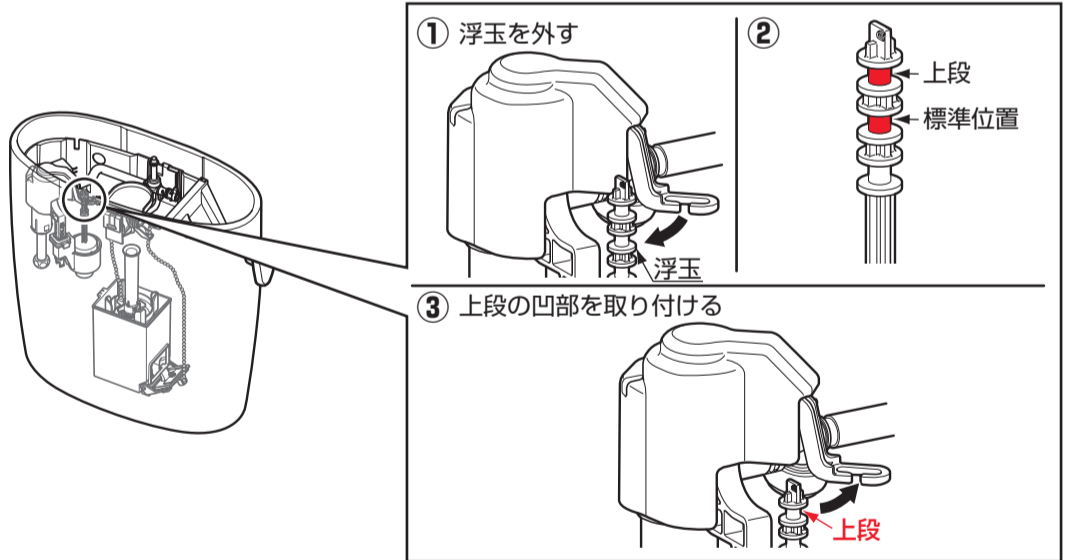
③ 切替レバーを手前に90°回転させ、そのまましておく。



④ フックを解除し、ボールタップのタンク取付位置を下段に変更する。



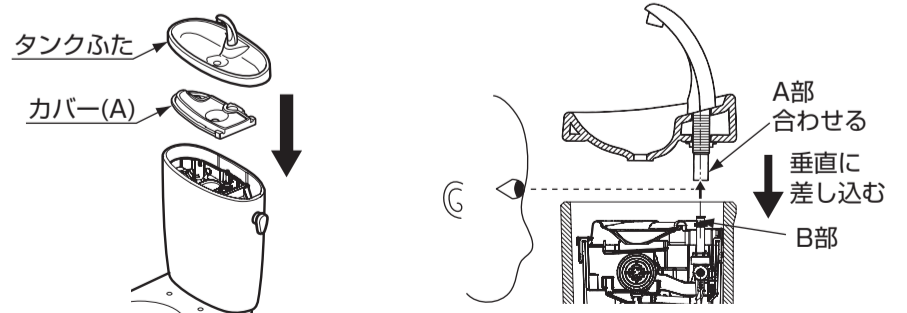
⑤ ボールタップの浮玉取付位置を、上段の凹部に変更する。



⑥ カバー(A)とタンクふたを元に戻す。

ポイント

❗ 手洗い付きの場合、A部をB部に必ず差し込む  
確実に差し込まれていないと水漏れして家財などを  
必ず実行 むらす財産損害発生のおそれがあります。



⑦ 取り付け完了後の確認をする。

- ・止水栓を開け、2～3度洗浄させて、便器・タンク内外への水漏れなどの異常がないことを確認する。
- ・正常に洗浄するか確認する。
- ・**洗浄終了時、水たまり面が低下していないことを確認する。**

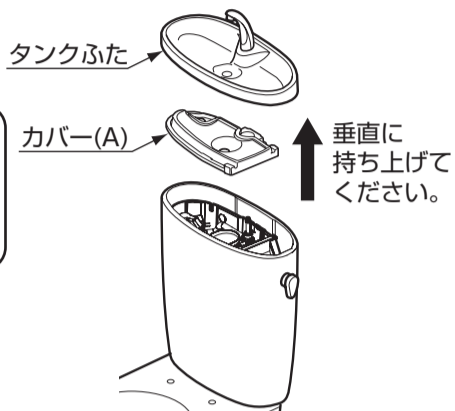
## 9 大洗浄6L、小洗浄5L、eco小洗浄4.8L仕様への切替方法

① 止水栓を閉めて給水を止める。



\*付属の開閉工具をご使用ください。  
作業が完了したら、必ずお客様にお渡ししてください。

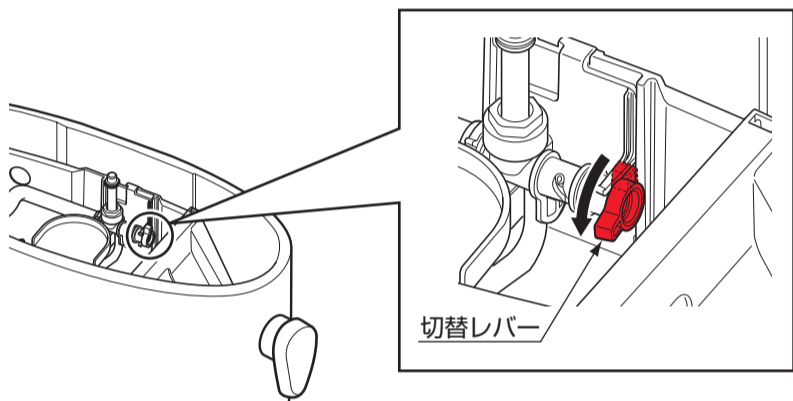
② タンクふたとカバー(A)を外す。



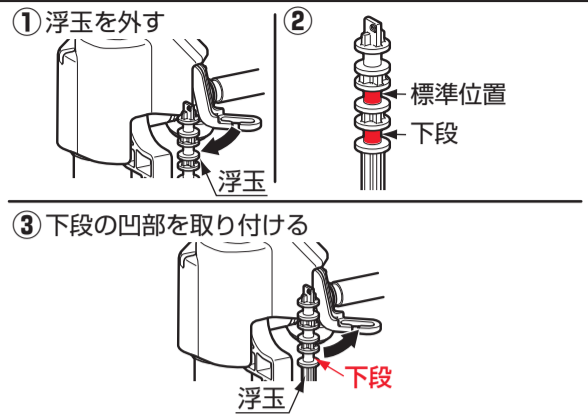
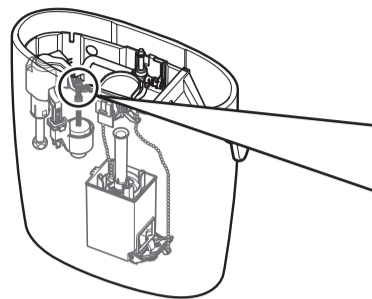
ポイント

タンクふたは落とさないように注意する  
破損してけがをするおそれがあります。

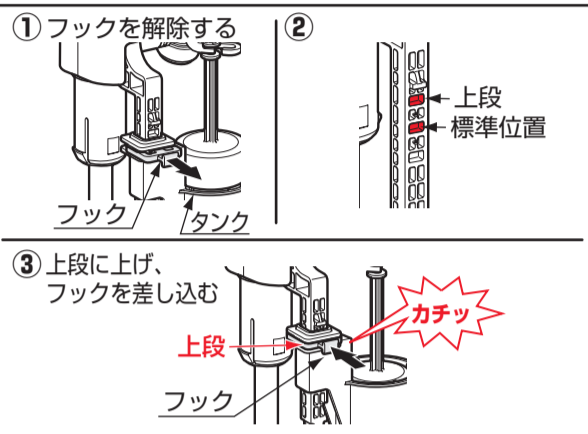
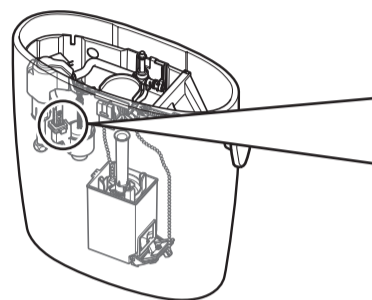
③ 切替レバーを手前に90°回転させ、そのままにしておく。



④ ボールタップの浮玉取付位置を、下段の凹部に変更する。



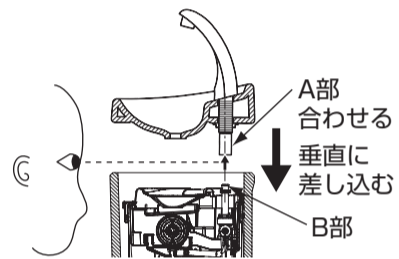
⑤ フックを解除し、ボールタップのタンク取付位置を上段に変更する。



⑥ カバー(A)とタンクふたを元に戻す。

ポイント

手洗い付きの場合、A部をB部に必ず差し込む  
必ず実行 確実に差し込まれていないと水漏れして家財などをめらす財産損害発生のおそれがあります。



⑦ 取り付け完了後の確認をする。

- ・ 止水栓を開け、2~3度洗浄させて、便器・タンク内外への水漏れなどの異常がないことを確認する。
- ・ 正常に洗浄するか確認する。
- ・ **洗浄終了時、水たまり面が低下していないことを確認する。**

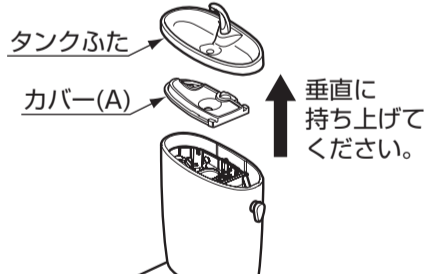
## 10 大洗浄8L、小洗浄6L、eco小洗浄5.5L仕様への切替方法

① 止水栓を閉めて給水を止める。



\*付属の開閉工具をご使用ください。  
作業が完了したら、必ずお客様にお渡ししてください。

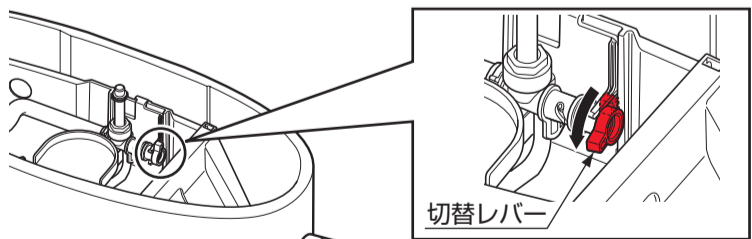
② タンクふたとカバー(A)を外す。



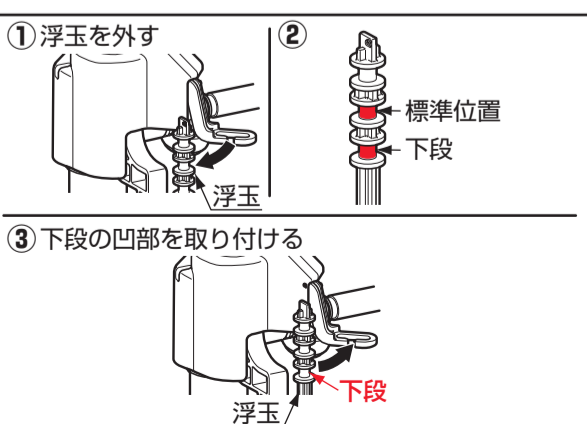
ポイント

タンクふたは落とさないように注意する  
破損してけがをするおそれがあります。

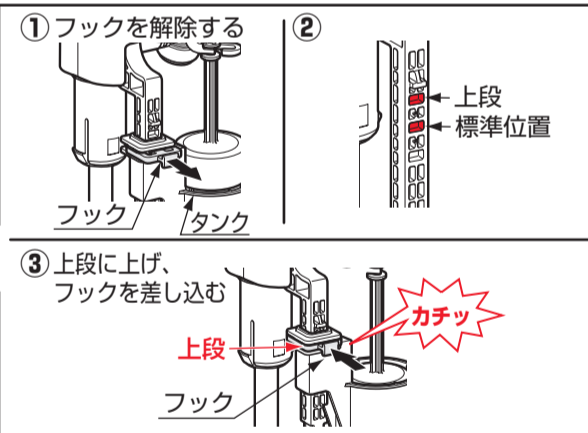
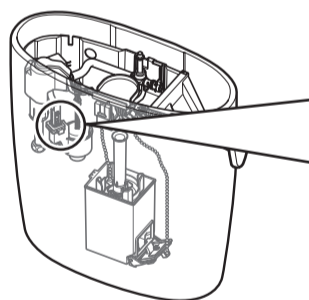
③ 切替レバーを手前に90°回転させ、そのままにしておく。



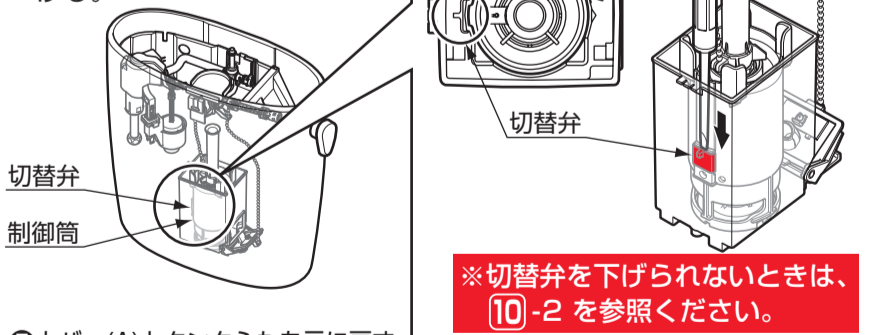
④ ボールタップの浮玉取付位置を、下段の凹部に変更する。



⑤ フックを解除し、ボールタップのタンク取付位置を上段に変更する。



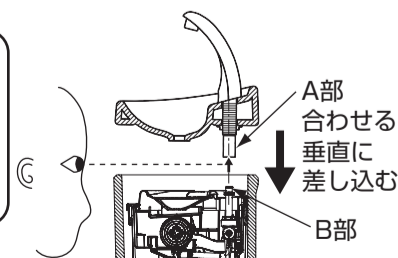
⑥ 先の長いマイナスドライバーなどを排水弁の上方から差し込み、制御筒横の切替弁を下げる。



⑦ カバー(A)とタンクふたを元に戻す。

ポイント

手洗い付きの場合、A部をB部に必ず差し込む  
必ず実行 確実に差し込まれていないと水漏れして家財などをめらす財産損害発生のおそれがあります。

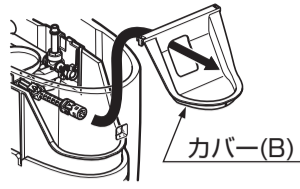


⑧ 取り付け完了後の確認をする。

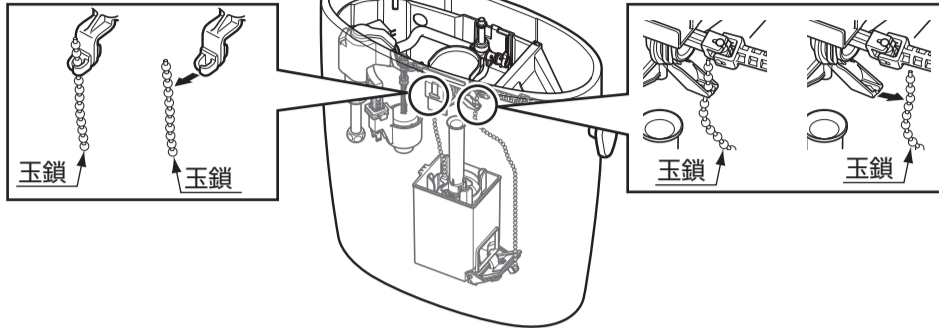
- ・ 止水栓を開け、2~3度洗浄させて、便器・タンク内外への水漏れなどの異常がないことを確認する。
- ・ 正常に洗浄するか確認する。
- ・ **洗浄終了時、水たまり面が低下していないことを確認する。**

## 10-2 制御筒横の切替弁を下げる事ができなかった場合

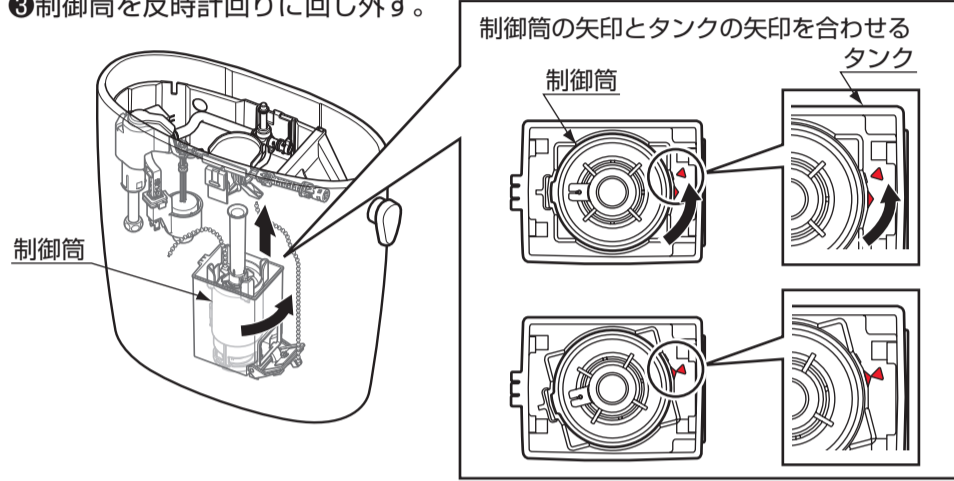
①カバー(B)を取り外す。



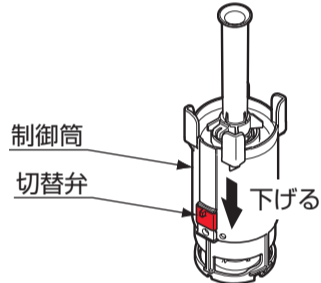
②玉鎖を外す。



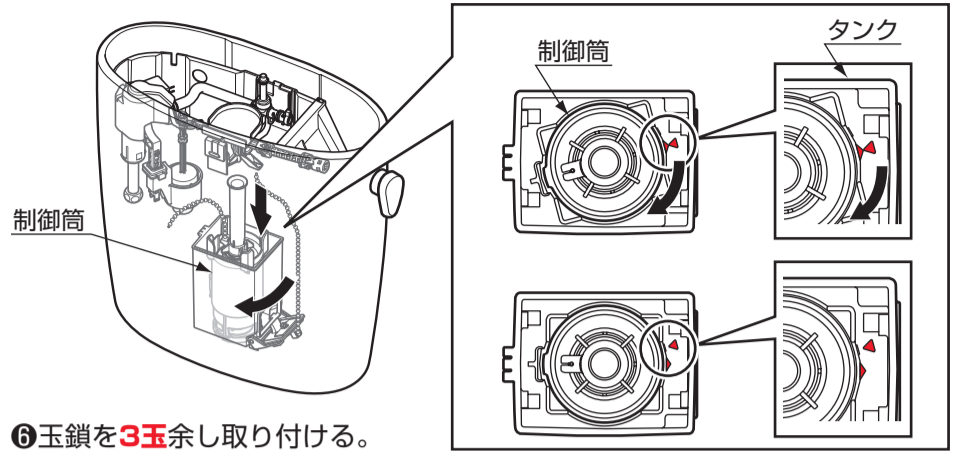
③制御筒を反時計回りに回し外す。



④制御筒横の切替弁を下げる。

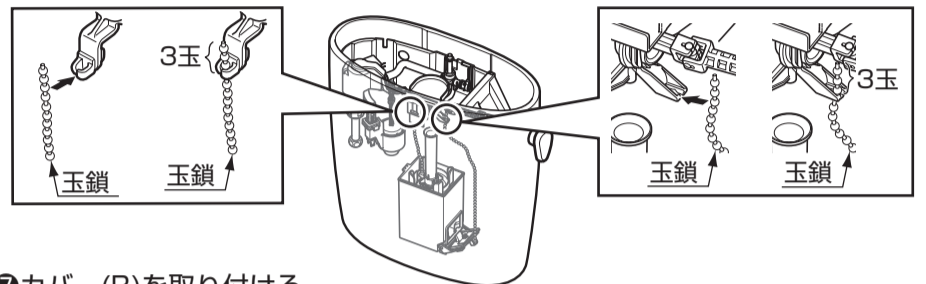


⑤制御筒を時計回りに回し取り付ける。



⑥玉鎖を3玉余し取り付ける。

正しく取り付けないと止水不良になります。



⑦カバー(B)を取り付ける。

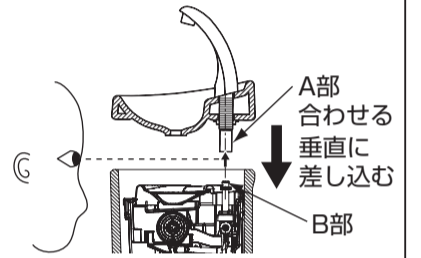
⑧カバー(A)とタンクふたを元に戻す。

ポイント



必ず実行

手洗い付きの場合、A部をB部に必ず差し込む  
確実に差し込まれていないと水漏れして家財などをめらす財産損害発生のおそれがあります。



⑨取り付け完了後の確認をする。

- ・止水栓を開け、2~3度洗浄させて、便器・タンク内外への水漏れなどの異常がないことを確認する。
- ・正常に洗浄するか確認する。
- ・**洗浄終了時、水たまり面が低下していないことを確認する。**

## 保守などについて

### 11 給水フィルターの掃除

#### 注意

給水フィルター掃除前に必ずお読みいただき手順を守る  
手順を守らないと水漏れして家財などをめらす財産損害発生のおそれがあります。



必ず実行

給水フィルター掃除をするときは、必ず止水栓を閉めタンク内の水を流してから行う

水圧で給水フィルターが飛び出すことがあります。

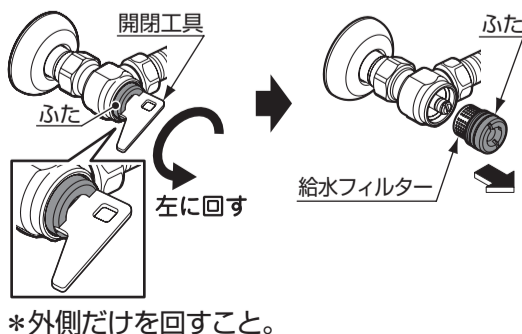
給水フィルターは確実に締める

確実に締めないと水漏れして家財などをめらす財産損害発生のおそれがあります。

①止水栓を閉めて給水を止める。



②給水フィルターのふたを開閉工具で開けて、給水フィルターを取り出す。

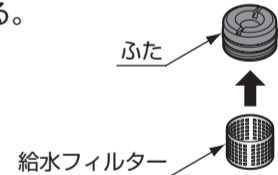


③給水フィルターをふたから取り外し、掃除をする。

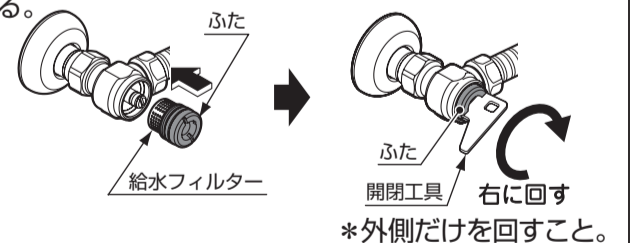
※小さなゴミは、歯ブラシなどを使って確実に取り除いてください。



④給水フィルターをふたに取り付ける。



⑤給水フィルターを元の位置に取り付け、ふたを開閉工具で締め付ける。



⑥止水栓を開ける。

※止水栓および配管接続部から水漏れしていないか確認してください。



※同梱の取扱説明書は、必ずお客様にお渡しください。

※BL品 (BLマーク証紙貼り付け品) において、当社が定める施工説明書などに基づく据付工事の瑕疵には(財)ベターリビングのBL保険が利用できます。  
保険の詳細・お問い合わせは、下記ホームページをご覧ください。  
(財)ベターリビング ホームページ...<http://www.cbl.or.jp/>  
電話番号...03-5211-0559