

TOTO

床上排水便器

商品の機能が十分に発揮されるように、この施工説明書の内容に沿って正しく取り付けください。
取り付け後は、お客様にご使用方法を十分にご説明ください。

安全に関するご注意 (安全のために必ずお守りください)

施工の前に、この「安全に関するご注意」をよくお読みのうえ、正しくお取り付けください。この説明書では、商品を安全に正しくお取り付けいただき、お客様や他の人々への危害や財産への損害を未然に防止するために、いろいろな表示をしています。その表示と意味は次のようになっています。

表示	意味
注意	この表示の欄の内容を無視して誤った取り扱いをすると、人が傷害を負う可能性および物的損害のみの発生が想定される内容を示しています。

※物的損害とは、家屋・家財および家畜・ペットにかかわる拡大損害を示します。お守りいただく事項の種類を次の絵表示で区分し、説明しています。

禁止	は、してはいけない「禁止」内容です。左図は、「禁止」を示します。	強制	は、必ず実行していただく「強制」内容です。左図は、「必ず実行」を示します。
-----------	----------------------------------	-----------	---------------------------------------

注意

禁止	便器に強い力や衝撃を与えない 便器が破損してけがをしたり、水漏れして家財などをぬらす財産損害発生のおそれがあります。
必ず実行	設置工事に使用する部品は必ず付属部品および指定部品を使用する 正常な取り付けができなくなる可能性があります。 設置工事は、この説明書に従って確実に行う 故障や水漏れの原因になります。

同梱部品

※部品があるか、下記を参照して確認してください。

便器本体	固定金具類
便器本体 (1個)	固定片 (1個) 木ねじ (固定片用) (2本) 皿木ねじ (前固定用) (1本)
	パッキン (1個) ワッシャー (固定片用) (2枚)
化粧キャップ類	
化粧キャップ (前固定用) (1個) [補修品番: H260]	化粧キャップ (後固定用) (2個) 便器取付木ねじ (後固定用) (2本) [補修品番: T53DN]
	ワッシャー (後固定用) (2枚)
サイドカバー	その他
サイドカバー(左) (1個)	サイドカバー(右) (1個)
	施工説明書 (1部)

※[]の部品は補修部品として購入できます。

取り替え対象便器の一覧

●下記品番からCS325BPIに取り替えできます。

TOTO取り替え対象便器	C14PR	C417R	C730P	C760P	C770P	C721PR
--------------	-------	-------	-------	-------	-------	--------

※注1 後抜きの場合は、排水ジョイント(軟質塩ビ製)HP82S(別売品)が必要となり既設排水管のカットが伴います。排水ジョイントHP82Sは塩ビ排水管専用です。
横抜きの場合は、排水ジョイント(軟質塩ビ製)HP80L(別売品)が必要となり既設排水管のカットが伴います。排水ジョイントHP80Lは塩ビ排水管専用です。
銅管・鋳鉄管の場合は対応できません。

※注2 壁から便器差し込み口までの排水管の寸法によっては、取り付けできない場合がありますので、事前に右図の排水管出代を200mm(200mm)以上確保されていることを確認願います。
200mm(200mm)以下の場合は仮合わせをしてタンクと壁が干渉しないことを確認のあとで施工してください。
干渉する場合、後抜きはHP82S(別売品)を使用してください。横抜きで干渉する場合は施工できません。

取り付け前のご注意

- 取り付けに必要なトイレスペースを確保するとともに、ドアの開閉に支障がないことを確認してください。
- 給水圧力は最低必要水圧(流動時): 0.05MPa、最高水圧(静止時): 0.75MPaです。この圧力範囲でご使用ください。

下図セット図の給水位置は新設現場の場合です。リモデルの場合は、次のページ「給水位置の確認」をご参照ください。

商品セット図 (施工完了図)
床給水タイプ
＜後抜き＞
手洗い付き
(単位: mm)

商品セット図 (施工完了図)
壁給水タイプ
＜横抜き＞
手洗なし
(単位: mm)

給水位置の確認

左記「取り替え対象便器の一覧」からCS325BPIに取り替えを行う際、タンクの給水フレキホース到達範囲は下図のとおりです。
※給水ホースが折れないように接続方向を調整してください。
給水ホースが折れると水が流れなくなったり、水漏れするおそれがあります。

＜一般地・流動仕様の場合＞ (単位: mm)

左給水 右給水

《壁》 C14系と隅付ロータンクS536・S570・S670などがセットされているトイレからの取り替えの場合、既設の給水ホース位置が左図にある場合には、取替用止水栓品番: TS220FURを別途現場手配いただくこととなります。
※タンクとの干渉を避けるために、タンクの背面と壁との距離を55mm以上確保してください。
《左図寸法部分》 ※上段寸法は手洗無、()寸法は手洗付となります。

の範囲の場合は、給水延長用フレキホース(200mm)TN98L2X20を使用してください。

＜水抜き仕様の場合＞ (単位: mm)

左給水 右給水

の範囲の場合は、給水延長用フレキホース(200mm)TN98L2X20を使用してください。

施工手順

この施工手順に従って便器・タンクを正しく取り付けください。(は本紙、 はタンクの施工説明書を参照ください)

- 1 止水栓を取り付ける
【タンクの施工手順】
- 2 タンクを取り付ける
- 3 化粧キャップ付きねじの固定
【便器の施工手順】
- 4 サイドカバーの取り付け/取り外し
- 5 取り付け後の確認

各部のなまえと施工のポイント

ポイント②

- ①火や熱で加工したり、切ったりしないでください。
- ②溶剤や接着剤を塗布するとパッキンが溶けるおそれがあります。
- ③取り付けには必ず水石けんを使用してください。水石けんを使用しないとパッキンが切れるおそれがあります。
- ④取り付け後は必ず水溜試験を行い、水漏れしないことを確認してください。
- ⑤取り付け後、水漏れする場合はPシール(TOTO品番: TZ106A)をパッキンと陶器排水口の境目に充て込んでください。陶器排水口にパッキンを取り付けた際の状態について、以下を確認してください。

【パッキン側面図】

便器排水口高さ、口径の陶器公差・排水管の高さの施工誤差によっては、パッキンがはみ出すことがあります。水溜試験の結果、水漏れしていなければパッキンがはみ出しても品質的に問題はございません。

ポイント④ サイドカバーの取り付けはウォシュレット本体を取り付けたあとに行うこと!

ポイント③ 木ねじを強く締めすぎて便器を割らないようご注意ください。

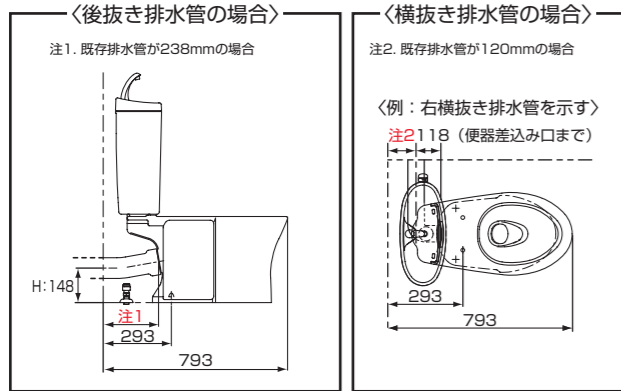
ポイント① 排水管を逆勾配にしない
器具の洗浄性能が低下したり、汚水が器具のトラップ内に逆流するおそれがあります。

※タンク同梱の止水栓を必ず取り付けてください。

取付方法

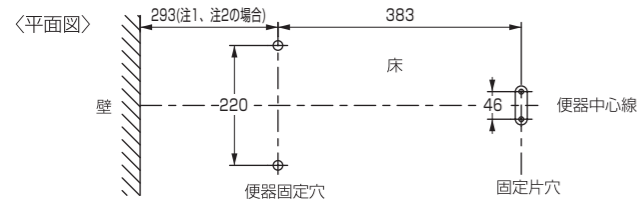
1 固定片の位置決めと取り付け

- ①下図を参照して、排水の接続が所定の位置になるように便器を仮置きし、便器取付木ねじの位置をけがいてください。
 ※このとき、便器中心線と便器の中心がほぼ一致するように注意してください。
 (単位: mm)



※既存排水管の寸法が注1・2と異なる場合は、便器前出寸法が異なったり、もしくは取り付けられない場合があります。

- ②便器を外し、便器取付木ねじの位置を基準に、便器中心線上に固定片の位置をけがいてください。(下図を参照ください)
 床面がタイル・コンクリートの場合、固定穴4カ所に下穴をあけるなどの前処理をしてください。
 固定片を木ねじで床に固定してください。



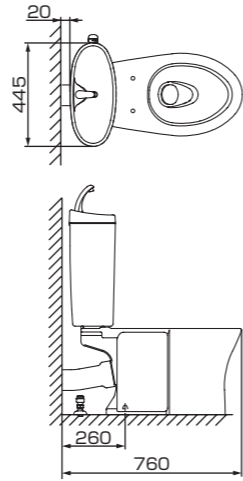
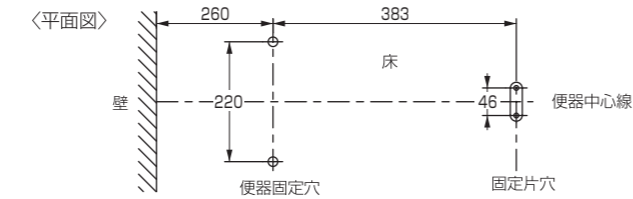
<便器前出寸法を抑える場合>

後抜き排水管の場合、排水ジョイント(別売品:HP82S)で接続すると、便器前出寸法を抑えることができます。また、このときの便器固定穴の位置は壁から260mmの位置となります。

別売品:HP82Sを使用する場合は、便器と同梱されているパッキンは使用しません。

※壁と便器固定穴の距離が255mm未満の場合は、タンクが壁にあたるおそれがあります。タンクを仮置きし、壁にあたらぬことを確認のうえ、施工してください。

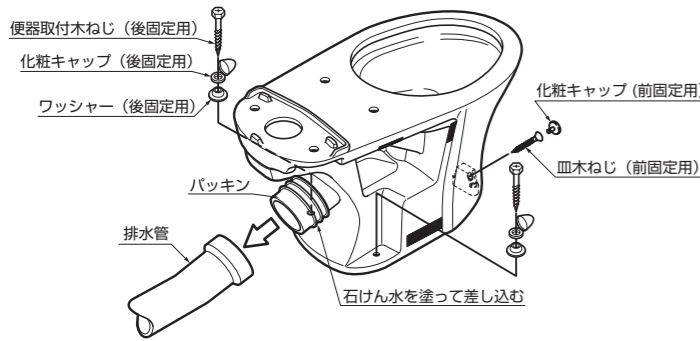
※給水位置がタンク背面にある場合はタンク背面と壁との距離を55mm確保してください。(給水の位置の確認を参照)



2 便器の固定

※便器排水口高さには寸法許容差がありますので、排水管設置の際は排水口位置を便器排水口高さに調整後、本固定を行ってください。

- ①便器排水口に接続パッキンを取り付けてください。
 ②便器を排水管に差し込み、便器取付木ねじで床に本固定してください。



※便器取付木ねじを強く締め過ぎて便器を割らないようにご注意ください。

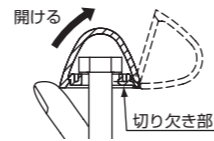
⚠注意

必ず実行 排水管を逆勾配にしない
 器具の洗浄性能が低下したり、汚水が器具のトラップ内に逆流するおそれがあります。

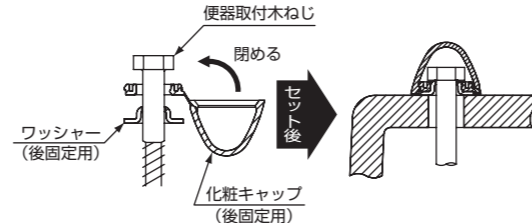
3 化粧キャップ付きねじの固定

<取り付けかた>

- ①最初に化粧キャップを開ける。
 開けかたは、木ねじを手で持ち切り欠き部をよけて化粧キャップの下部を矢印の方向に指で押し上げてください。

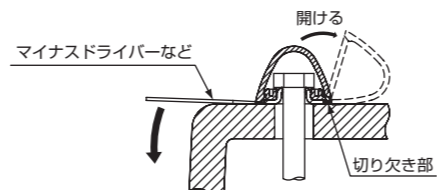


- ②木ねじを取り付けたあとは、化粧キャップを矢印の方向に曲げて、「パチッ」と音がするまで押し込む。



<取り外しかた>

施工後に木ねじを外すときは、マイナスドライバーなどを使用し、化粧キャップの切り欠き部をよけて下部に差し込み、矢印の方向に押し込んで開いてください。



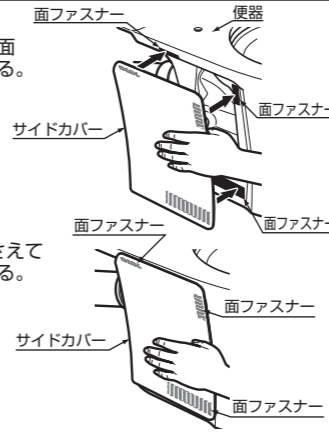
タンクの取り付け

タンクの取り付けはタンク同梱の施工説明書に従って取り付けてください。

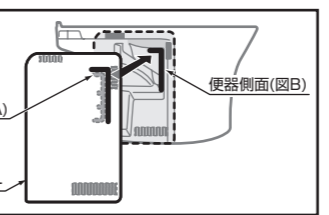
サイドカバーの取り付け/取り外し

<取り付けかた>

- ①サイドカバーの面ファスナーと便器の面ファスナーの位置をあわせて取り付ける。

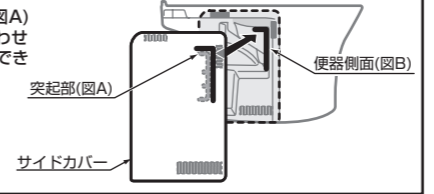


- ②面ファスナー部(3カ所)をしっかり押さえてサイドカバーが外れないことを確認する。



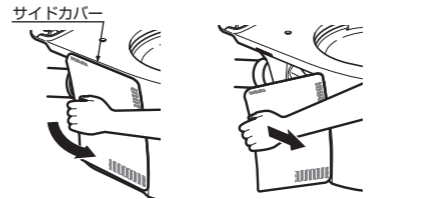
ポイント

サイドカバーの裏面突起部(図A)と便器側面(図B)の位置をあわせると容易に取り付けることができます。



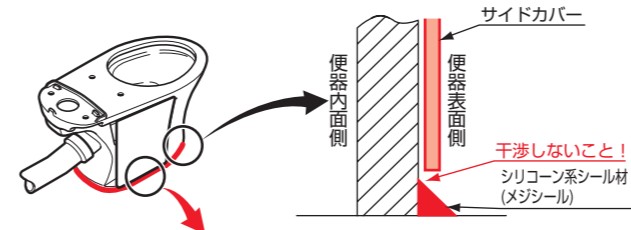
<取り外しかた>

サイドカバーの後方を手前方向に引っ張り外す。



お客様に快適に使っていただくためのポイント

トイレ床材に防水加工がされていないフローリング(木質系)を使用すると、こぼれた小水や結露水などが便器と床材のすき間に入り込み、床シミが発生することがありますので、おすすめできません。
 フローリング(木質系)を使用される場合は、便器ハカマ下部周囲に防カビ性のシリコン系シール材(メジシール)を充てんすることをおすすめします。



⚠注意

必ず実行 塗布したシリコン系シール剤がサイドカバーに当たらないよう注意する
 シリコン系シール剤にサイドカバーが干渉するとサイドカバーが取り付けできなくなるおそれがあります。

防振シート HR800S(別売品)

集合住宅(RC構造)では、トイレの小便時の音が階下へひびくことがあります。TOTOの防振シートは、床上排水タイプの腰掛便器と床の間に取り付けることで、床を通じて階下へ伝わる小便行為音(伝搬音)を効果的に低減しますのでご利用されることをおすすめいたします。

防振シートの厚み分、排水・壁給水接続位置が上がりますのでご注意ください。

取り付け後の確認

- ・試運転(洗浄)後、便器ボウル内に配管の切粉など異物がないことを確認してください。もらいさびなど異物付着の原因となるおそれがあります。
- ・陶器表面に傷がないことを確認してください。陶器表面に金属類(時計のバンド、ベルトのバックルなど)が強く接触したり、こすれたりすると黒や銀色のスジ状の跡が付くことがあります。スジ状の跡が付いた場合は、当社製品「蛇口まわりのクリーナー」で軽くこすって除去してください。
- ・施工したあとは、便器ボウル内に油などの見えない汚れ(コーキング剤、配管用接着剤など)の付く場合がありますので、トイレ用中性洗剤(研磨剤なし)を使って、必ず汚れをふき取ってください。便器ボウル面の洗い残りの原因となります。