

# TOTO

## 床上排水便器

商品の機能が十分に発揮されるように、この施工説明書の内容に沿って正しく取り付けてください。  
取り付け後は、お客様にご使用方法を十分にご説明ください。

### 安全に関するご注意 (安全のために必ずお守りください)

施工の前に、この「安全に関するご注意」をよくお読みのうえ、正しくお取り付けください。この説明書では、商品を安全に正しくお取り付けいただき、お客様や他の人々への危害や財産への損害を未然に防止するために、いろいろな表示をしています。その表示と意味は次のようになっています。

表示	意味
	この表示の欄の内容を無視して誤った取り扱いをすると、人が傷害を負う可能性および物的損害のみの発生が想定される内容を示しています。

※物的損害とは、家屋・家財および家畜・ペットにかかわる拡大損害を示します。お守りいただく事項の種類を次の絵表示で区分し、説明しています。

	は、してはならない「禁止」内容です。 左図は、「禁止」を示します。		は、必ず実行していただく「強制」内容です。 左図は、「必ず実行」を示します。
--	--------------------------------------	--	---

### 注意

便器に強い力や衝撃を与えない  
便器が破損してけがをしたり、水漏れして家財などをぬらす財産損害発生のおそれがあります。

設置工事に使用する部品は必ず付属部品および指定部品を使用する  
正常な取り付けができなくなる可能性があります。

必ず実行 設置工事は、この説明書に従って確実に  
故障や水漏れの原因になります。

### 同梱部品

※部品があるか、下記を参照して確認してください。

便器本体	固定金具類		
	固定片 (1個)	木ねじ (固定片用) (2本)	皿木ねじ (前固定用) (1本)
	パッキン (1個)	ワッシャー (固定片用) (2枚)	
化粧キャップ類			
化粧キャップ (前固定用) (1個)	化粧キャップ (後固定用) (2枚)	便器取付木ねじ (後固定用) (2本)	ワッシャー (後固定用) (2枚)
[補修品番: H260]	[補修品番: T53DN]		
サイドカバー	その他		
サイドカバー(左) (1個)	サイドカバー(右) (1個)	施工説明書 (1部)	

※の部品は補修部品として購入できます。

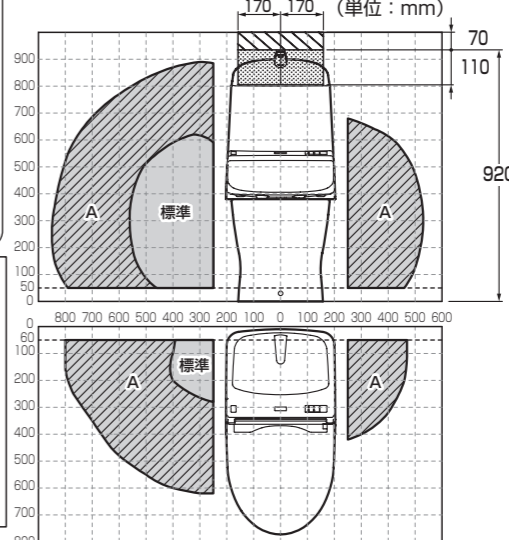
### 給水位置の確認

**注意**

給水位置の真下に電源コンセントを設置したり、給水ホースと電源プラグ・電源コンセントを接触させない  
結露水などにより、電源コンセントに水がかかり、火災や感電の原因になります。

必ず実行 ヒーター付便器、水抜き併用方式をお使いのお客様は、ホース内の水抜きができるような勾配を確保して取り付ける  
水が抜けずに凍結し、通水できないおそれがあります。

左記「取り替え対象便器の一覧」から取り替えを行う際、タンクの給水フレキホース到達範囲は下図のとおりです。



〈壁〉 取替用止水栓 C14系、C21系と隅付ロータンク (TS220FUR) S536・S570・S670などがセットされているトイレからの取り替えの場合  
既設の給水位置が右図 にある場合には、取替用止水栓品番: TS220FURを別途現場手配いただくことになります。  
※ : タンクとの干渉を避けるために、タンクの背面と壁との距離を55mm以上確保してください。

※寒冷地(水抜き方式)の場合、給水対応範囲は床給水のみとなります。  
※水抜きハンドルはパネルの脗脱と干渉しない位置に立ち上げてください。  
※給水ホースが折れないように接続方向を調整してください。  
給水ホースが折れると水が流れなくなったり、水漏れるおそれがあります。

・右給水の場合や給水ホースの不足がある場合、長さ違いの給水ホースをご購入ください。  
・便器の設置位置が前になる場合には、給水位置の対応範囲が異なります。  
・C150Eの標準給水位置(中心から150、高さ170)は対応可能です。

<CES93\*2の場合>

給水位置	大使用給水ホース品番	ホース長さ	対応範囲(左図参照)
	同梱の給水ホースをご使用ください。	400mm	標準の範囲の最適長さです。
	D24034-1Z	700mm	Aの範囲の最適長さです。

<CES93\*3の場合>

給水位置	大使用給水ホース品番	ホース長さ	対応範囲(左図参照)
	同梱の給水ホースをご使用ください。	535mm	標準の範囲の最適長さです。
	TCA249	785mm	Aの範囲の最適長さです。

### 施工手順

この施工手順に従って便器・ウォシュレットを正しく取り付けください。( は本紙、 はウォシュレットの施工説明書を参照ください)

- 止水栓を取り付ける
- 便器を取り付ける  
※便器の施工説明書をよくご覧ください。
- ウォシュレット本体を取り付ける

1 固定片の位置決めと取り付け

2 便器の固定

3 化粧キャップ付きまねの固定

3 サイドカバーの取り付け/取り外し

取り付け後の確認

### 取り替え対象便器の一覧

●下記品番から取り替えできます。

TOTO取り替え対象便器	C14PR	C417R	C730P	C760P	C770P	C721PR
--------------	-------	-------	-------	-------	-------	--------

※注1 後抜きの場合は、排水ジョイント(軟質塩ビ製)HP82S(別売品)が必要となり既設排水管のカットが伴います。排水ジョイントHP82Sは塩ビ排水管専用です。横抜きの場合は、排水ジョイント(軟質塩ビ製)HP80L(別売品)が必要となり既設排水管のカットが伴います。排水ジョイントHP80Lは塩ビ排水管専用です。銅管・鋳鉄管の場合は対応できません。

※注2 壁から便器差し込み口までの排水管の寸法によっては、取り付けできない場合がありますので、事前に右図の排水管代を200mm(200mm)以上確保されていることを確認願います。200mm(200mm)以下の場合は仮合わせをしてタンクと壁が干渉しないことを確認のあとで施工してください。干渉する場合、後抜きはHP82S(別売品)を使用してください。横抜きで干渉する場合は施工できません。

### 取り付け前のご注意

- 取り付けに必要なトイレスペースを確保するとともに、ドアの開閉に支障がないことを確認してください。
- 後ろ壁に床面から高さ1400mm以下の棚やキャビネットなどがあると、リモコンの受信条件が悪くなり、リモコンを操作しても本体が反応しないことがあります。(棚、収納キャビネットは下端 FL+1400mm以上を目安としてください)
- 商品への通電および通水は取り付け作業をすべて終えてから行ってください。
- 連結ホースの先端接続部にキズを付けないようにしてください。
- 電源は交流100V(50/60Hz)、定格消費電力は、便器:35W、ウォシュレットGG1-800:324W、GG2-800、GG3-800:413W(ヒーター付便器の場合は、ウォシュレットGG1-800:359W、GG2-800・GG3-800:448W)です。
- 電源コードの長さは便器:1.1m、ウォシュレット:1mです。コンセントはこの長さに適した位置に設置しているか確認してください。
- 給水圧力は最低必要水圧(流動時):0.05MPa、最高水圧(静止時):0.75MPaです。この圧力範囲でご使用ください。

下図セット図の給水位置は新設現場の場合です。リモデルの場合は、次のページ「給水位置の確認」をご参照ください。  
※品番によっては、図と現品の形状が一部異なります。

商品セット図 (施工完了図) 床給水タイプ <後抜き>

商品セット図 (施工完了図) 壁給水タイプ <横抜き>

### 各部のなまえと施工のポイント

ポイント① 排水管は、必ず15mm以上の勾配を確保してください。

ポイント② ①火や熱で加工したり、切ったりしないでください。②溶剤や接着剤を塗布するとパッキンが溶けるおそれがあります。③取り付けには必ず水石けんを使用してください。水石けんを使用しないとパッキンが切れるおそれがあります。④取り付け後は必ず水溜試験を行い、水漏れしないことを確認してください。⑤取り付け後、水漏れる場合はPシール(TOTO品番: TZ106A)をパッキンと陶器排水口の境目に充てんしてください。陶器排水口にパッキンを取り付けた際の状態について、以下を確認してください。【パッキン側面図】

ポイント③ 木ねじを強く締めすぎて便器を割らないようにご注意ください。

ポイント④ サイドカバーの取り付けはウォシュレット本体を取り付けたあとに行うこと!

※ヒーター付便器、水抜き方式の場合は、給水ホースの水抜き勾配を確保できるように取り付けてください。取付方法は、ウォシュレット本体同梱の施工説明書を参照してください。

※ウォシュレット本体同梱の止水栓を必ず取り付けてください。

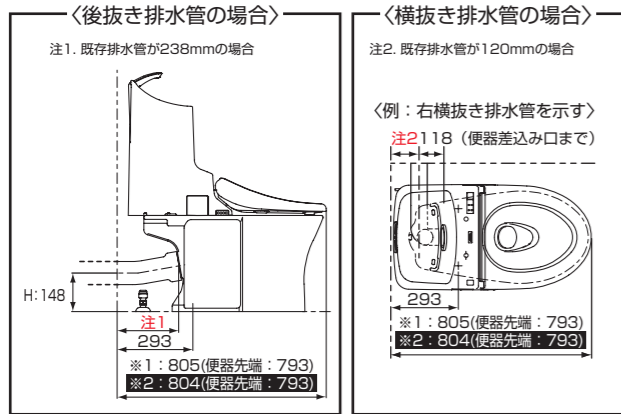
排水管サドル・支持金具・バンドなどで固定する場合は、便器排水口が接続できる高さ調整したあとに実施ください。固定の際は高さ調整した排水管を引っ張ったり、突き上げたりしないようにご注意ください。

## 取付方法

### 1 固定片の位置決めと取り付け

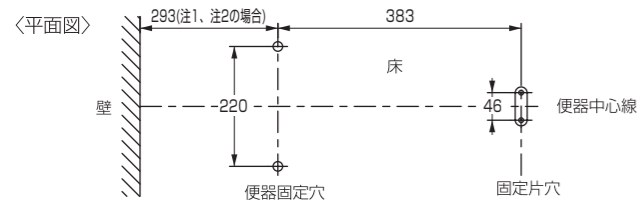
①下図を参照して、排水の接続が所定の位置になるように便器を仮置きし、便器取付木ねじの位置をけがいてください。

※このとき、便器中心線と便器の中心がほぼ一致するように注意してください。(単位：mm)



※既存排水管の寸法が注1・2と異なる場合は、便器前出寸法が異なったり、もしくは取り付けられない場合があります。

②便器を外し、便器取付木ねじの位置を基準に、便器中心線上に固定片の位置をけがいてください。(下図を参照ください)床面がタイル・コンクリートの場合、固定穴4カ所に下穴をあけるなどの前処理をしてください。固定片を木ねじで床に固定してください。



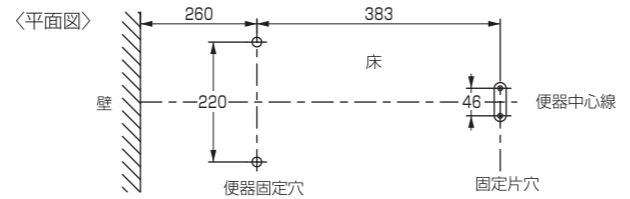
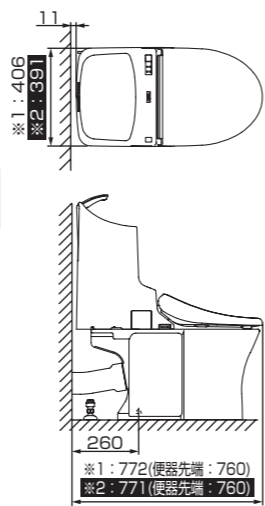
#### <便器前出寸法を抑える場合>

後抜き排水管の場合、既設排水管を切断して排水ジョイント(別売品：HP82S)で接続すると、便器前出寸法を抑えることができます。また、このときの便器固定穴の位置は壁から260mmの位置となります。

別売品：HP82Sを使用する場合は、便器に同梱されているパッキンは使用しません。

※壁と便器固定穴の距離が255mm未満の場合は、ウォシュレットが壁に当たるおそれがあります。ウォシュレットを仮置きし、壁に当たらないことを確認のうえ、施工してください。

※給水位置がウォシュレット背面にある場合はウォシュレット背面と壁との距離を55mm確保してください。(給水の位置の確認を参照)



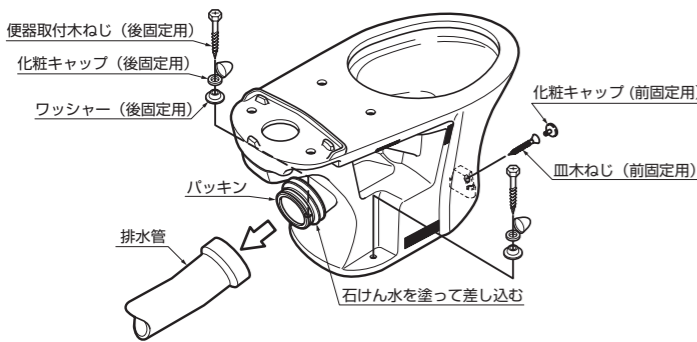
※1：CES93\*2の場合  
※2：CES93\*3の場合

### 2 便器の固定

※便器排水口高さには寸法許容差がありますので、排水管設置の際は排水口位置を便器排水口高さに調整後、本固定を行ってください。

①便器排水口に接続パッキンを取り付けてください。

②便器を排水管に差し込み、便器取付木ねじで床に本固定してください。



※便器取付木ねじを強く締め過ぎて便器を割らないようにご注意ください。  
※排水管は、必ず15mm以上の勾配を確保してください。

#### 注意



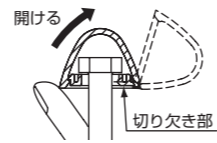
#### 排水管を逆勾配にしない

器具の洗浄性能が低下したり、汚水が器具のトラップ内に逆流するおそれがあります。

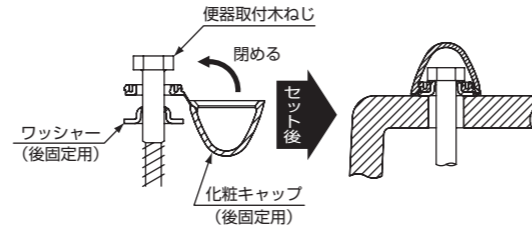
### 3 化粧キャップ付きねじの固定

#### <取り付けかた>

①最初に化粧キャップを開ける。開けた後は、木ねじを手で持ち切り欠き部をよけて化粧キャップの下部を矢印の方向に指で押し上げてください。

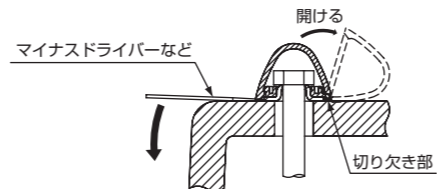


②木ねじを取り付けたあとは、化粧キャップを矢印の方向に曲げて、「パチッ」と音がするまで押し込む。



#### <取り外しかた>

施工後に木ねじを外すときは、マイナスドライバーなどを使用し、化粧キャップの切り欠き部をよけて下部に差し込み、矢印の方向に押さえて開いてください。



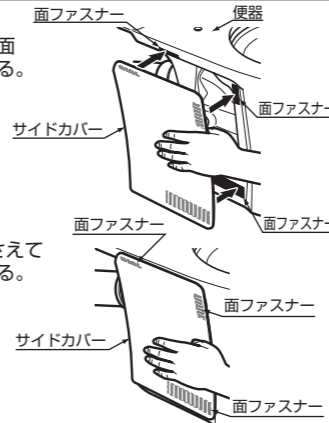
## ウォシュレット本体の取り付け

ウォシュレット本体の取り付けはウォシュレット本体同梱の施工説明書に従って取り付けてください。

### サイドカバーの取り付け/取り外し

#### <取り付けかた>

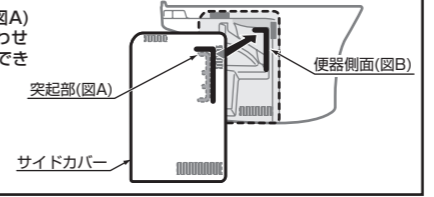
①サイドカバーの面ファスナーと便器の面ファスナーの位置をあわせて取り付ける。



②面ファスナー部(3カ所)をしっかり押さえてサイドカバーが外れないことを確認する。

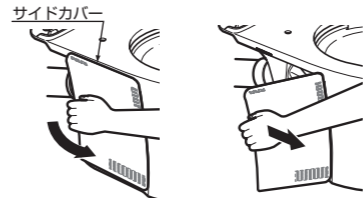
#### ポイント

サイドカバーの裏面突起部(図A)と便器側面(図B)の位置をあわせると容易に取り付けることができます。



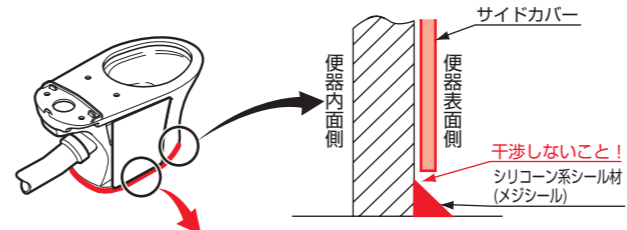
#### <取り外しかた>

サイドカバーの後方を手前方向に引っ張り外す。



## お客様に快適に使っていただくためのポイント

トイレ床材に防水加工がされていないフローリング(木質系)を使用すると、こぼれた小水や結露水などが便器と床材のすき間に入り込み、床シミが発生することがありますので、おすすめできません。フローリング(木質系)を使用される場合は、便器ハカマ下部周囲に防カビ性のシリコーン系シール材(メジシール)を充てんすることをおすすめします。



#### 注意

塗布したシリコーン系シール材がサイドカバーに当たらないよう注意する

シリコーン系シール材にサイドカバーが干渉するとサイドカバーが取り付けできなくなるおそれがあります。

#### 防振シート HR800S(別売品)

集合住宅(RC構造)では、トイレの小便時の音が階下へひびくことがあります。TOTOの防振シートは、床上排水タイプの腰掛便器と床の間に取り付けることで、床を通じて階下へ伝わる小便行為音(伝搬音)を効果的に低減しますのでご利用されることをおすすめいたします。

防振シートの厚み分、排水・壁給水接続位置が上がりますのでご注意ください。