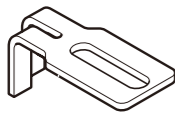




大便器背面カバー（防火区画対応）取付手順

同梱部品

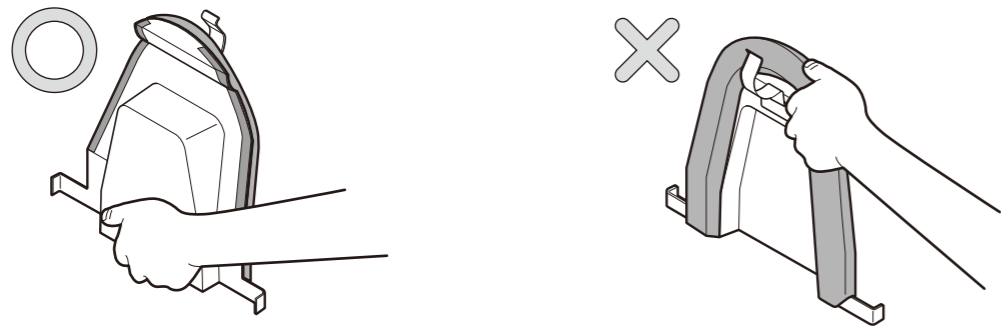
※部品があるか、下記を参照して確認してください。

プレート	カバー	アルミガラスクロステープ
		
(2個)	(1個)	アルミガラスクロステープ (1枚)

便器同梱の施工説明書に従って①～⑤まで作業してください。
以降の作業は本紙に従って作業してください。

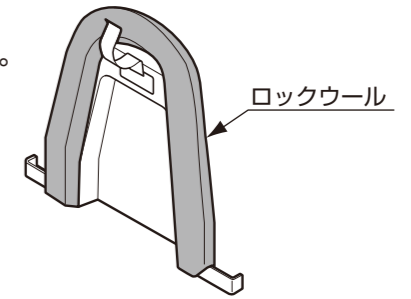
取付上のご注意

※ロックウールを持たないでください。
ロックウールが変形すると、便器との間にすき間が生じて、防火区画対応不備となります。

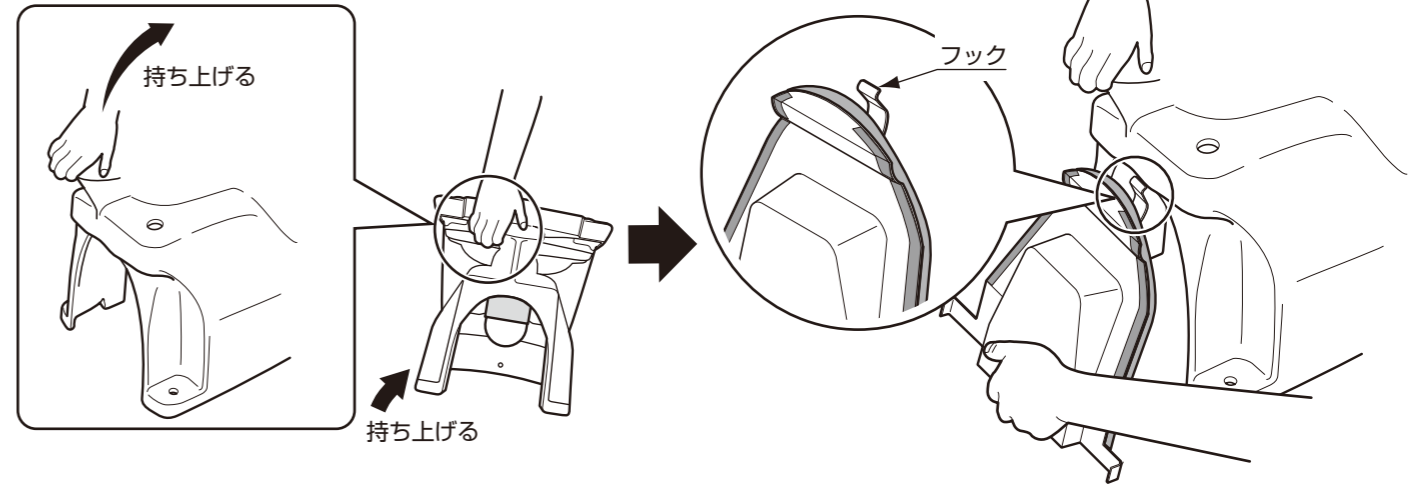


① カバーの取り付け

取り付ける前に、ロックウールが破れていないことを確認してください。
破れがある場合は、市販のアルミガラスクロステープで補修してください。



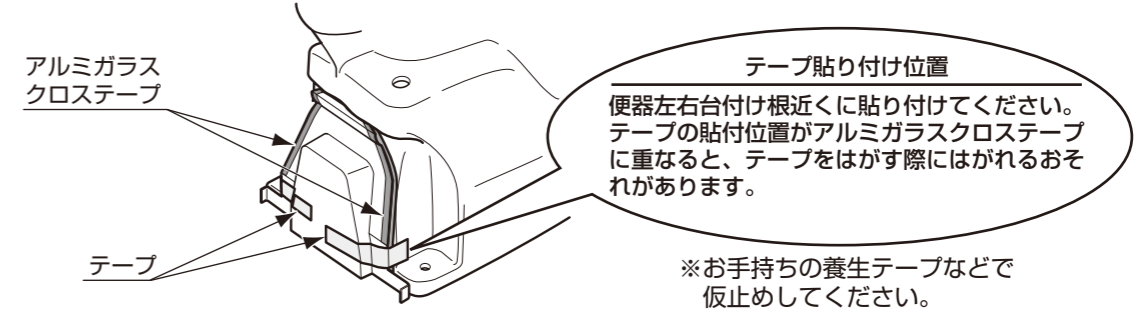
①便器を少し持ち上げながらフックを便器内側に引っ掛け、カバーを便器に押し付ける。



⚠注意
! ロックウールがつぶれて、便器とのすき間がなくなるまで押し付ける
 必ず実行 すき間が生じると防火区画対応不備となります。



②カバーを便器に押し付けた状態でテープを仮止めする。



※お手持ちの養生テープなどで仮止めしてください。

2 便器の取り付け

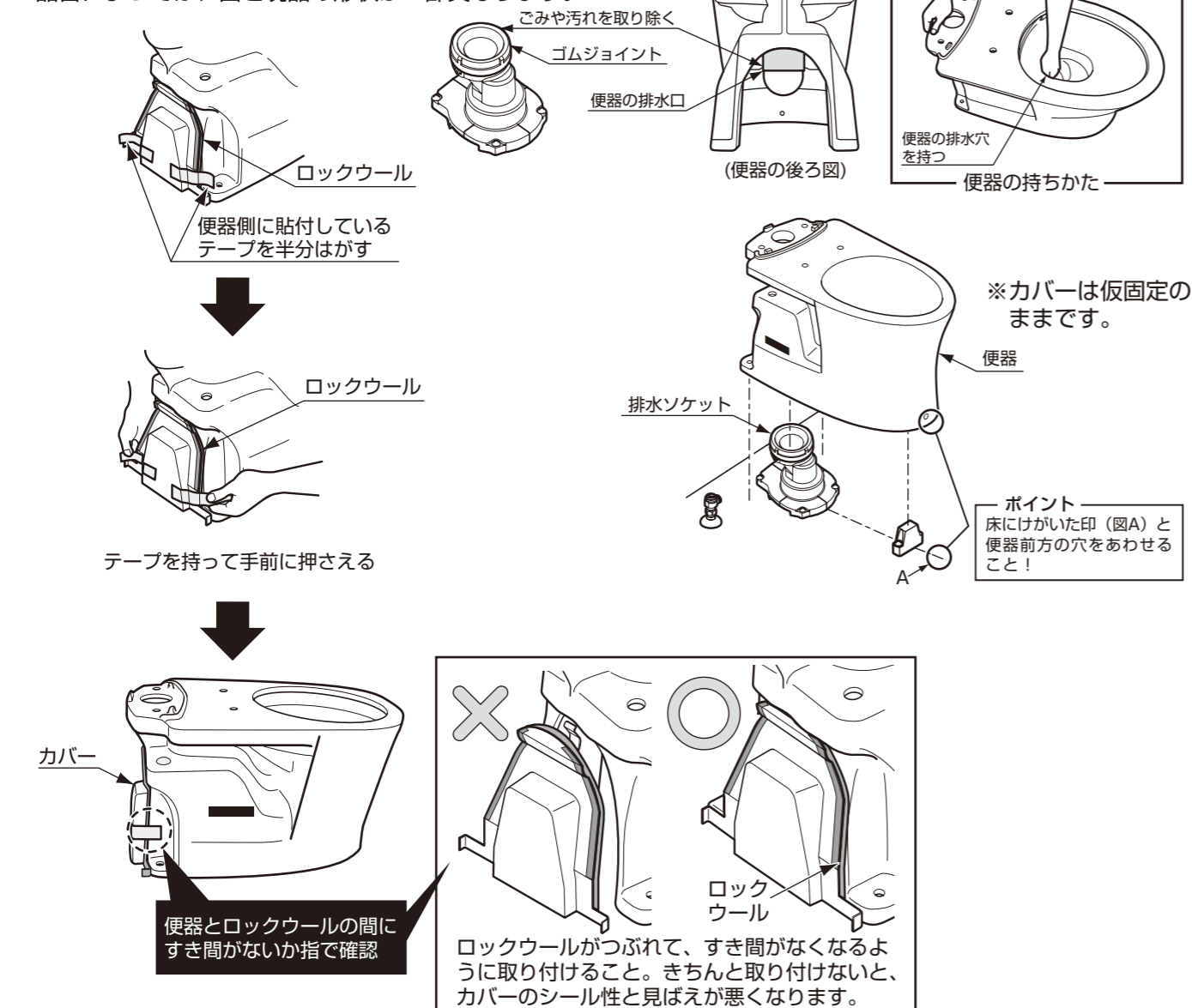
① 便器排水口および排水ソケットの接続部周辺のごみや汚れを取り除く。

カバーを仮固定のまま、便器排水口を排水ソケットに差し込む。

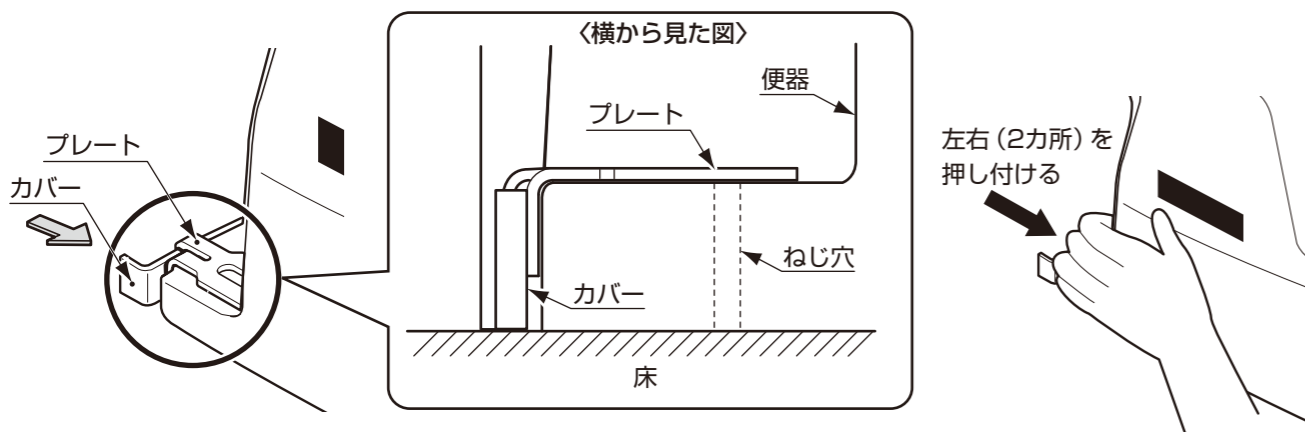
※便器とロックウールの間にすき間がないか、指で確認してください。

※便器の持ちかたは右図を参考にしてください。

※品番によっては、図と現品の形状が一部異なります。



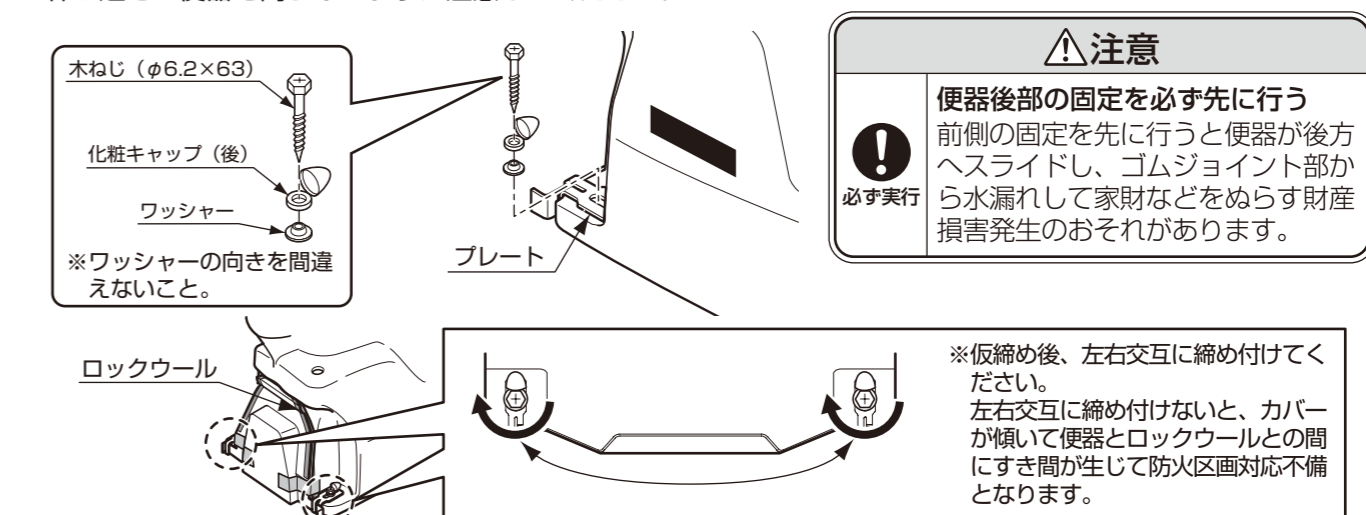
② 同梱のプレートの段ちがい脚部をカバーに挟み込み、後方からカバーを便器に押し付けるように取り付ける。



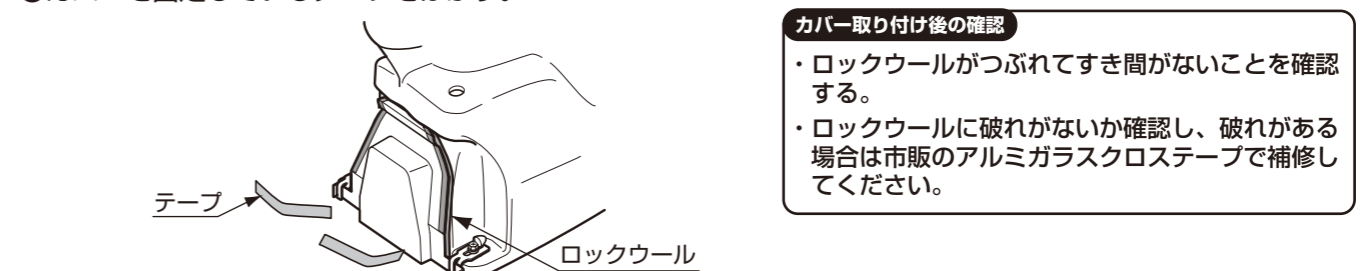
2 便器の取り付け (つづき)

③ 便器後側の取付穴(2カ所)を木ねじ、ワッシャー、化粧キャップ(後)で固定する。

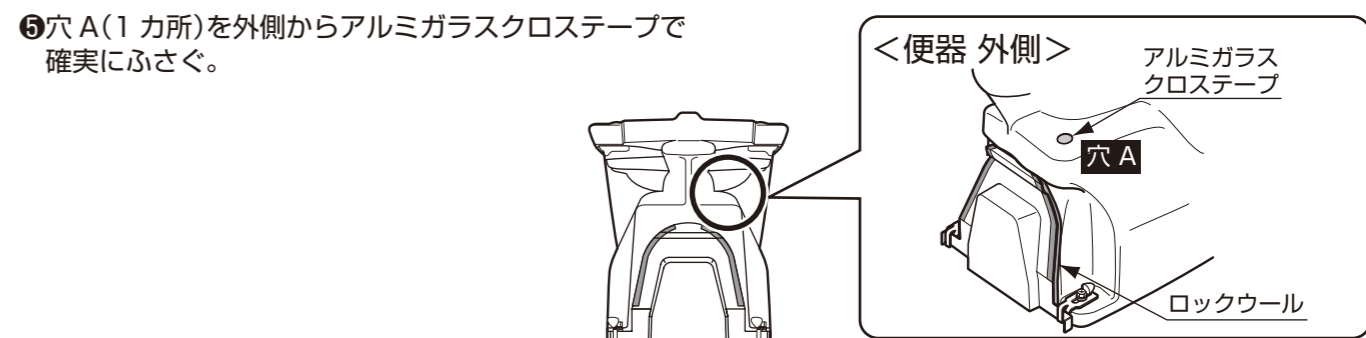
※締め過ぎて便器を割らないように注意してください。



④ カバーを固定しているテープをはがす。



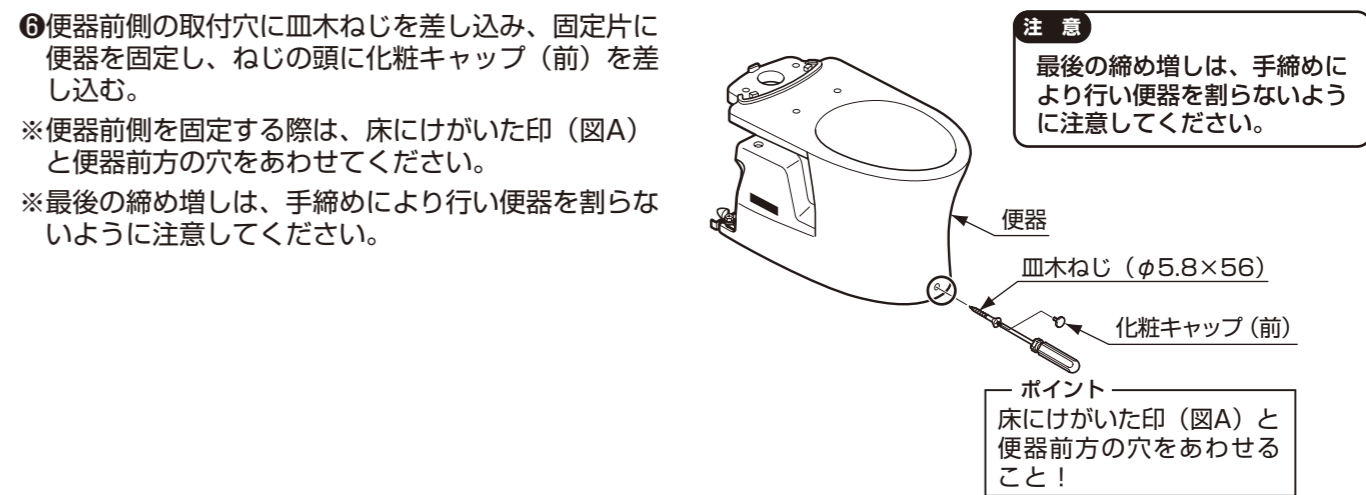
⑤ 穴A(1カ所)を外側からアルミガラスクロステープで確実にふさぐ。



⑥ 便器前側の取付穴に皿木ねじを差し込み、固定片に便器を固定し、ねじの頭に化粧キャップ(前)を差し込む。

※便器前側を固定する際は、床にけがいた印(図A)と便器前方の穴をあわせてください。

※最後の締め増しは、手締めにより行い便器を割らないように注意してください。



以降の作業は、便器同梱の施工説明書「取付方法⑦」に従って作業してください。