


# TOTO

## 腰掛式便器

商品の機能が十分に発揮されるように、この施工説明書の内容に沿って正しく取り付けください。  
取り付け後は、お客様にご使用方法を十分にご説明ください。

### 安全に関するご注意 (安全のために必ずお守りください)



施工の前に、この「安全に関するご注意」をよくお読みのうえ、正しくお取り付けください。  
この説明書では、商品を安全に正しくお取り付けいただき、お客様や他の人々への危害や財産への損害を未然に防止するために、いろいろな表示をしています。  
その表示と意味は次のようになっています。

表示	意味
 <b>注意</b>	この表示の欄の内容を無視して誤った取り扱いをすると、人が傷害を負う可能性および物的損害のみの発生が想定される内容を示しています。

※物的損害とは、家屋・家財および家畜・ペットにかかわる拡大損害を示します。  
お守りいただく事項の種類を次の絵表示で区分し、説明しています。









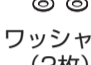

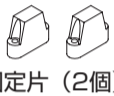


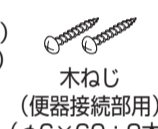
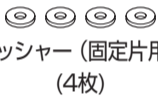






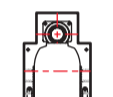
 <b>禁止</b>	は、してはいけない「禁止」内容です。 左図は、「禁止」を示します。	 <b>必ず実行</b>	は、必ず実行していただく「強制」内容です。 左図は、「必ず実行」を示します。
---	--------------------------------------	---	---

### 注意

 <b>禁止</b>	<p><b>便器に強い力や衝撃を与えない</b> 便器が破損してけがをしたり、水漏れして家財などをめらす財産損害発生のおそれがあります。</p> <p><b>異物が便器に詰まった際には、排水管内へ押し出さない</b> 排水管内で異物が詰まり、建物全体に損害を与えるおそれがあります。</p>
 <b>必ず実行</b>	<p><b>設置工事に使用する部品は必ず付属部品および指定部品を使用する</b> 正常な取り付けができなくなる可能性があります。</p> <p><b>設置工事は、この説明書に従って確実にを行う</b> 故障や水漏れの原因になります。</p>

### 同梱部品

■部品があるか、下記を参照して確認してください。

便器本体	排水アジャスター<CS464Mの場合のみ>	Pシール
 (1個)	 便器接続部 (ゴムジョイント付き) (1個)  横引管 (1個)	CS464M  (1個) 金属フランジ用  (1個) 樹脂フランジ用
排水ソケット<CS465の場合のみ>	床フランジ接続部 (1個)	CS465  (1個) 樹脂フランジ用
※ゴムジョイント付き  (1個)	 Tボルト (2本)  ワッシャー (2枚)  ナット (2個)	
固定片・固定金具類	化粧キャップ類	その他
 固定片 (2個)  皿木ねじ (φ5.8×56:2本)  木ねじ (固定片用) (φ6×50:4本)  木ねじ (便器接続部用) (φ6×60:2本)  ワッシャー (固定片用) (4枚)	 化粧キャップ (横固定用) (2個)  ワッシャー (後固定用) (2枚)  化粧キャップ (後固定用) (2個)  便器取付木ねじ (φ6.2×63:2本)	 施工説明書 (1部)  取扱説明書 (1部)  位置決めシート (1部)

### 別途発注部品

名称	品番		備考
	CS465	CS464M	
排水フランジ (塩ビ配管用) ※1	HP430-1	-	VU・VP100用
排水フランジ (塩ビ配管用) ※1	HP430-7	-	VU・VP75用
排水フランジ (鉛管用) ※2	T53WR75	-	75mm排水管用

名称	品番		備考
	CS465	CS464M	
排水フランジ (鉛管用) ※2	T53WR100	-	100mm排水管用
樹脂プラグ ※3	HH04060		φ8 (10個/1組)

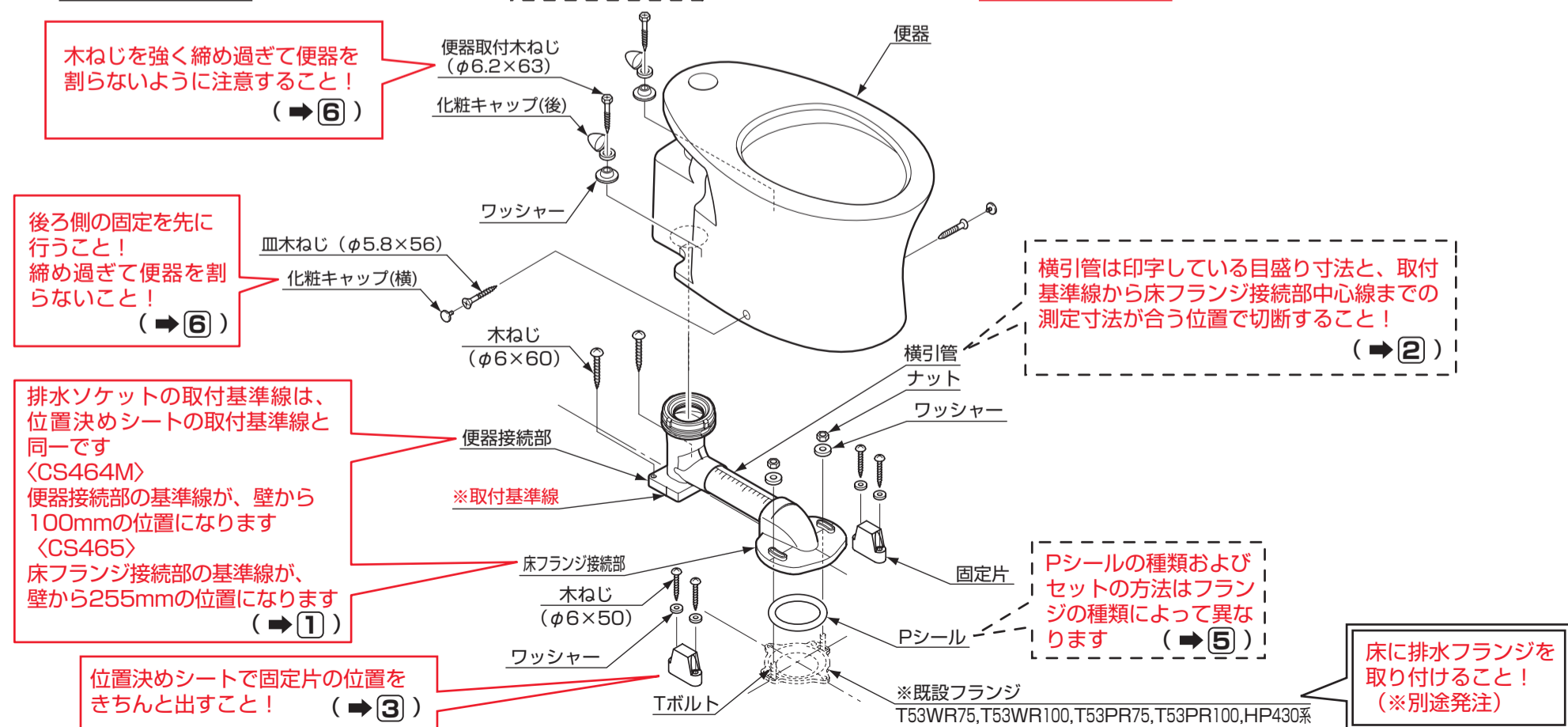
※1 排水管が塩ビ管の場合 ※2 排水管が鉛管の場合 ※3 床材がコンクリート・モルタルの場合

### 各部のなまえと施工のポイント

 : CS465のみ

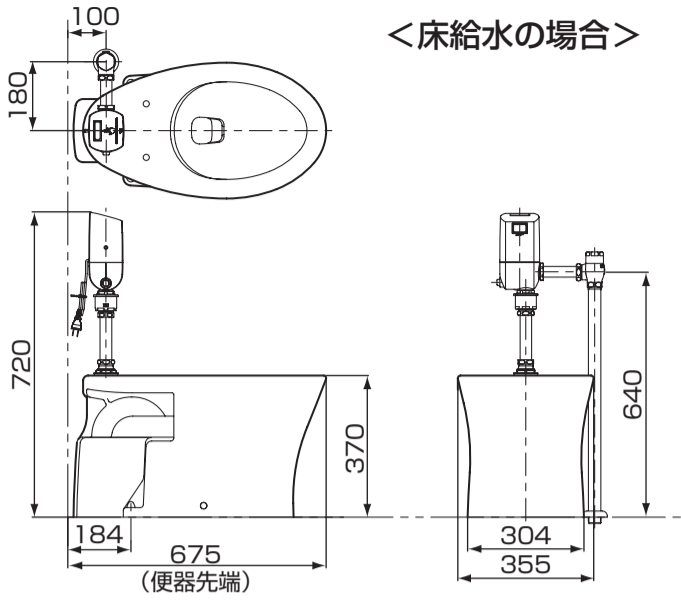
 : CS464Mのみ

 : CS465・CS464M共通

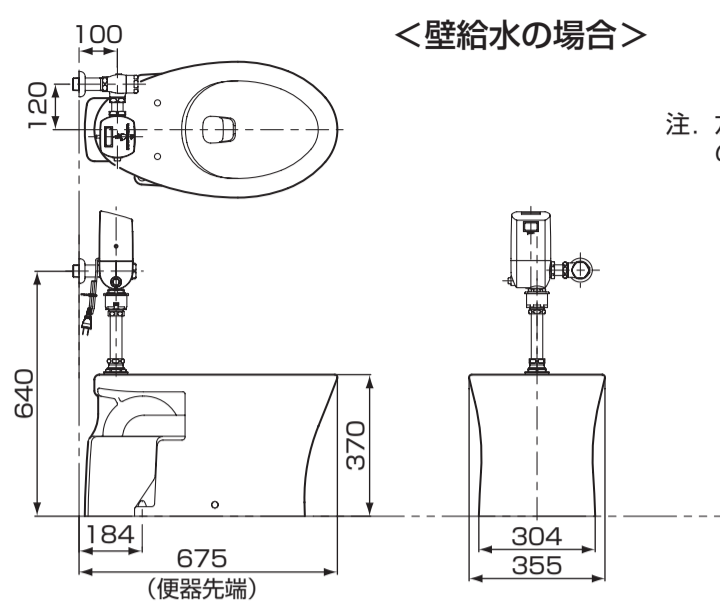


# 完成図

＜床給水の場合＞



＜壁給水の場合＞



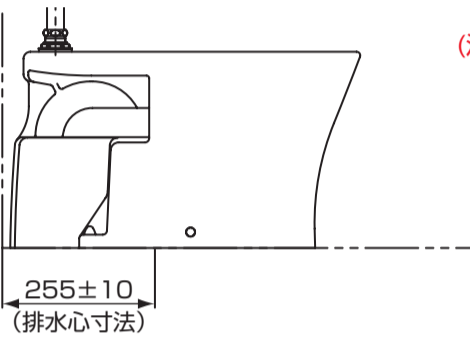
(単位：mm)

注. 左記の図面はC480系からの取り替え寸法を示します。

## 取り付け前のご注意

パブリック便器対応排水心 <CS465 対応排水心>

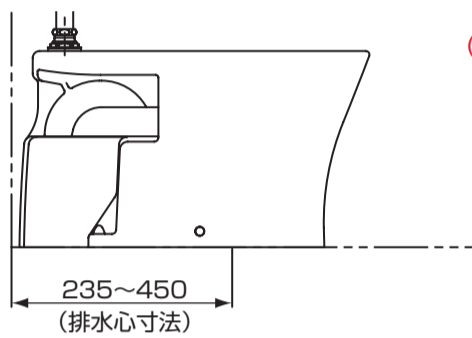
(単位：mm)



(注) 排水管立ち上げ心が後壁から255mmの位置にあるか確認してください。255mm未満の場合、「①位置決めシートの位置決め」の内容に沿って作業を行ってください。

<CS464M 取り替え対応可能排水心寸法>

(単位：mm)



(注) 取り替え前の便器の排水心が235mm~450mmの範囲であることを確認してください。

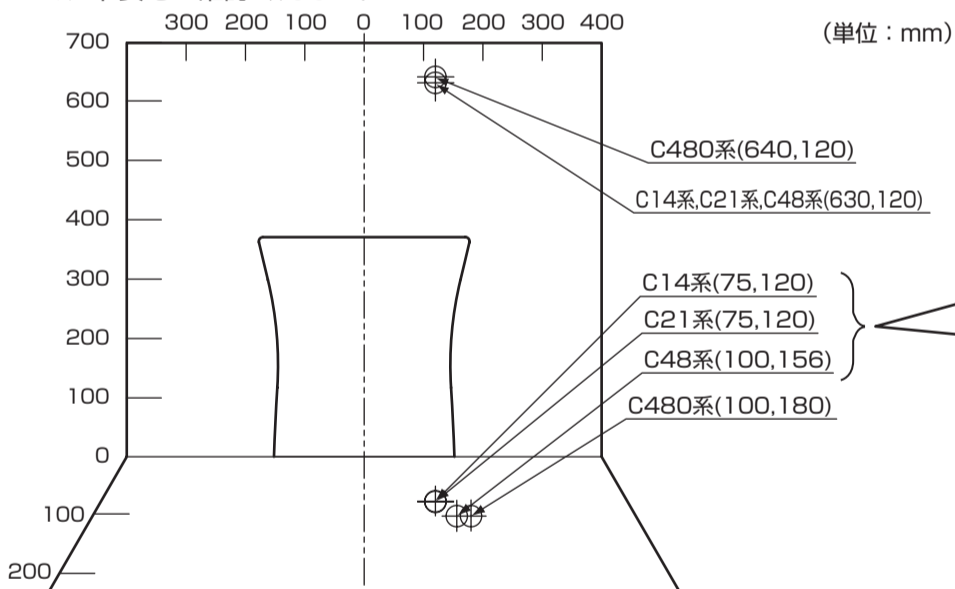
### 取り替え対応可能給水位置

#### CS464Mの場合

■既存の給水管から便器中心線までの寸法によっては、取り付けできない場合がありますので、事前に既存の給水管から便器中心線までの寸法が120mm以上確保されていることを確認願います。

120mm未満の場合は、仮合わせをして、給水管と便器が干渉しないことを確認後、施工してください。

■既存の給水管位置によっては、別途部材を手配していただく場合がありますので、下表をご確認ください。



※左側に給水位置がある場合は、フラッシュバルブを逆向きにセットすれば設置できます。

■施工前には、埋設されている給水管などの破損を防止するため、位置を確認してください。

この位置からの取り替えの場合は、偏心洗浄管(25mm偏心)と心間調整連結管を別途現場手配し、ご使用いただくことになります。

		C14系、C21系からの取り替え用品番		C48系からの取り替え用品番
マニュアルフラッシュバルブ TV560/660/580型	偏心洗浄管	上水	TN129R	—
		再生水	TN129DR	—
心間調整連結管		上水	THD59P120	THD59P160
		再生水	同上	同上
オートクリーンCコンビネーションタイプ TEF10/20型	偏心洗浄管	上水	TN129R	—
		再生水	TN129DR	—
マニュアルフラッシュバルブ TV760/860型 ※1	心間調整連結管	上水	TH348-120	TH348-155
		再生水	同上	同上
オートクリーンCオールインワンタイプ TEF11/21型	偏心洗浄管	上水	TN129R	—
		再生水	TN129DR	—
心間調整連結管		上水	TH342-4	TH342-2
		再生水	同上	同上

※偏心洗浄管は既設給水管がC14系、C21系の位置(推奨施工位置:後壁から75mm)の場合に使用できます。

※偏心洗浄管には給水ワン座金が同梱されています。既存の給水管位置により、フラッシュバルブに同梱の給水ワン座金を取り付けできない場合に使用してください。

※1 オートクリーンCコンビネーションタイプ、マニュアルフラッシュバルブTV760/860型の心間調整連結管を取り替える場合は、専用工具(別売品: TZ115-3S)が必要です。

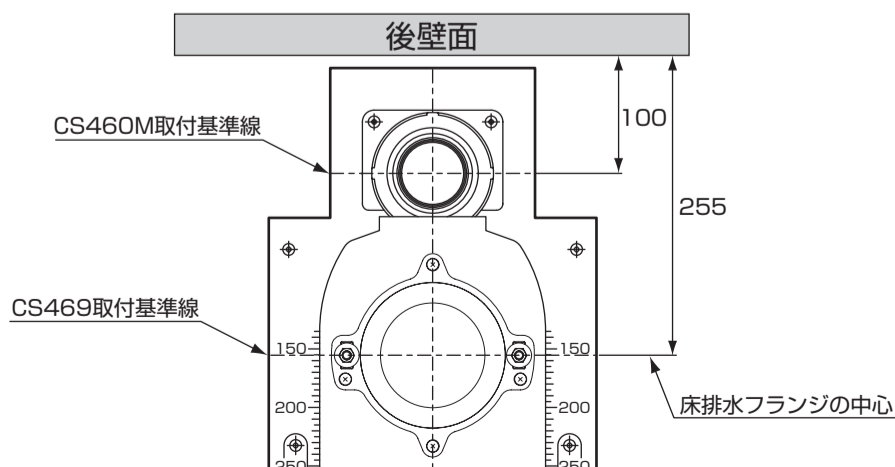
## 取付方法

### ① 位置決めシートの位置決め

後壁面から取付基準線をあわせて、位置決めシートを置く。

※寸法出しの際は後壁側から(幅木からではありません)。

(単位：mm)



※取付基準線の位置決めは左右2カ所で行ってください。

#### ＜CS465＞

※床フランジの中心が、後壁から255mmの位置にあるか確認してください。250mm以下の場合、便器が後壁に干渉し取り付けられないおそれがあります。以下の要領に従い作業してください。

—床フランジの中心が後壁から—

##### ＜245mm未満の場合＞

同梱の排水ソケットでは便器が後壁に干渉するおそれがあるため、排水アジャスター(発注番号: HH02051R)を手配し、CS464Mの施工手順に沿って取り付けてください。

##### ＜245~250mmの場合＞

後壁から250mmの位置で床に線をけがき、位置決めシートの取付基準線をその線にあわせて置く。

##### ＜250mmを超える場合＞

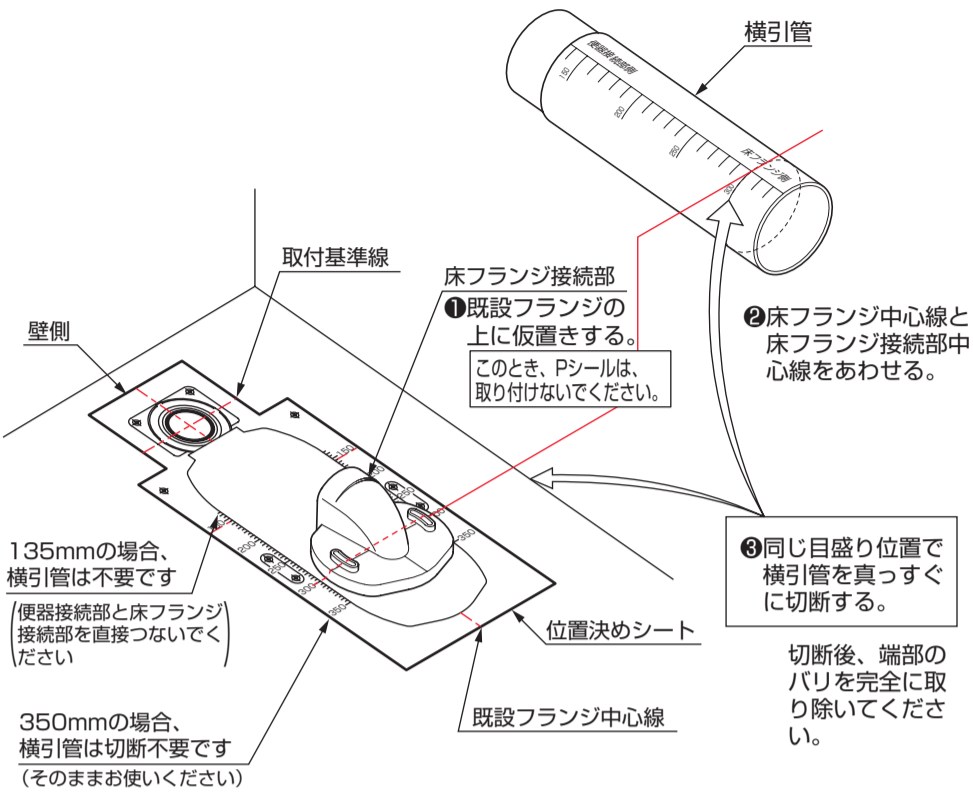
床排水フランジの中心を基準に床に線をけがき、位置決めシートの取付基準線をその線にあわせて置く。このとき位置決めシートの取付基準線が250mm以下にならないように注意する。

#### ＜CS464M＞

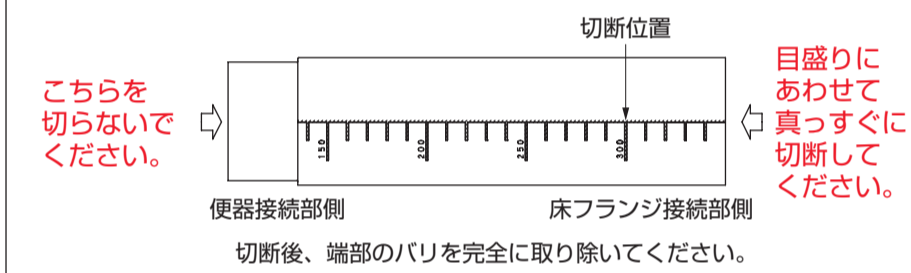
※後壁面から便器接続部の取付基準線の寸法が100mm未満になると、便器が後壁面に干渉し、取り付けられないおそれがあります。

## 2 横引管の切断 [CS464Mの場合]

※CS465の場合はこの作業は不要ですので③へ進んでください。



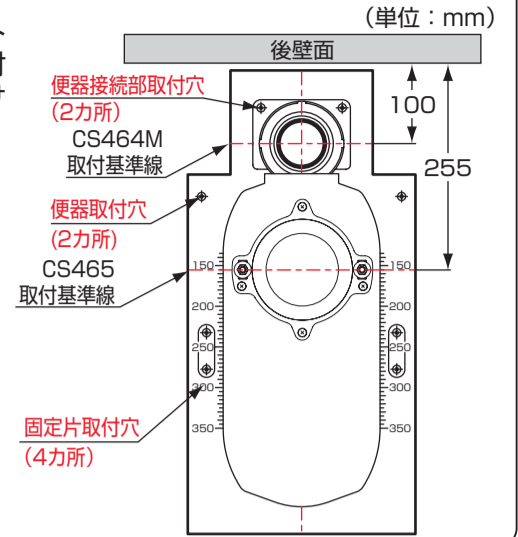
(例) 上図測定寸法が300mmの場合



## 3 位置決めシートで取付穴位置をけがく

所定の位置に置かれた位置決めシートで、便器接続部取付穴位置、便器取付穴位置、および固定片取付穴位置をけがく。

※床に木ねじをねじ込む前に、φ3程度の下穴をあけると作業がしやすくなります。



## 4 排水アジャスターの組み立て [CS464Mの場合]

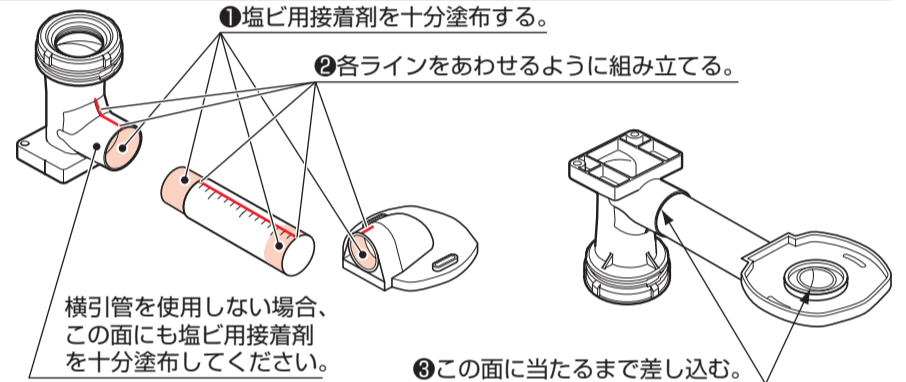
※CS465の場合はこの作業は不要ですので⑤へ進んでください。

### 注意



**横引管は最後まで、きちんと押し込む**  
接着が不十分だと水漏れして家財などをぬらす財産損害発生のおそれがあります。

**床面に対してガタツキがないように接着する**  
ガタツキが大きいと水漏れして家財などをぬらす財産損害発生のおそれがあります。



## 5 固定片と排水アジャスターの取り付け

### 注意

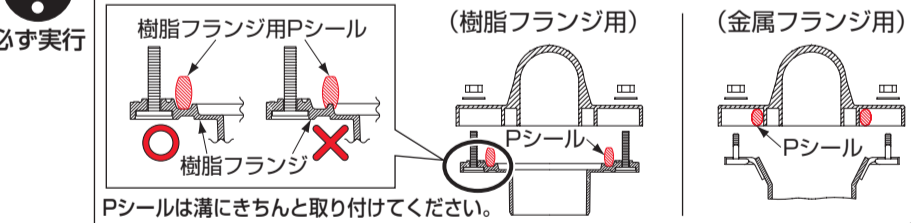


**禁止** 塩ビ管用床フランジ(HP430)同梱のゴムパッキン、白色パッキンは使用しないこと  
水漏れして家財などをぬらす財産損害発生のおそれがあります。

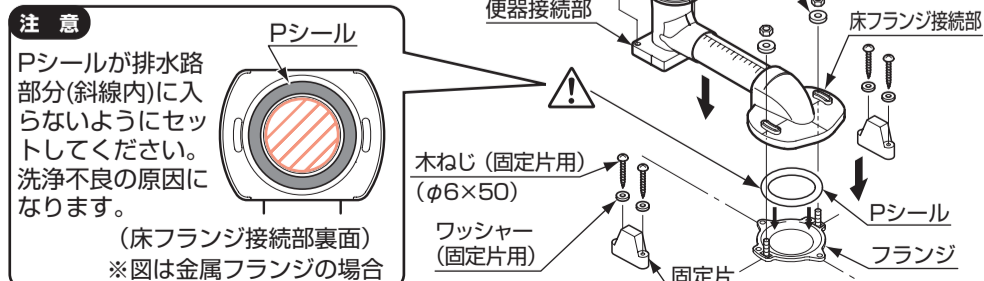
### Pシール取り扱い上の注意

・既設の床フランジのタイプにあわせ、必ず同梱(再取り付け時は同品番)の金属フランジ用Pシール(補修品番: TH633)または、樹脂フランジ用Pシール(補修品番: TH633-3)を使用する

・既設のフランジタイプによって、Pシールのサイズと取付方法が異なるので、注意するPシールを間違えて取り付けると、洗浄不良などの不具合や便器が詰まり汚水があふれたり、水漏れして家財などをぬらす財産損害発生のおそれがあります。



- ① <樹脂フランジの場合> Pシール(樹脂フランジ用)をフランジにセットする。  
<金属フランジの場合> Pシール(金属フランジ用)を排水アジャスターにセットする。
- ②排水アジャスターをフランジに押し付けてから、便器接続部の取付穴(2カ所)に木ねじ(便器接続部用)を入れ、確実に締める。
- ③床フランジ接続部を、ワッシャー(床フランジ接続部用)・ナットでフランジに固定する。  
※<CS465>排水ソケットの床フランジ接続部取付基準線が床にけがいた線に合うように固定してください。(図はCS464Mの場合)
- ④固定片を所定の位置に、ワッシャー(固定片用)・木ねじ(固定片用)で床に固定する。



※気温が下がるとPシールが固くなることがあります。このときは、20~30℃のぬるま湯の中に、包装袋ごと入れて柔らかくして使用してください。

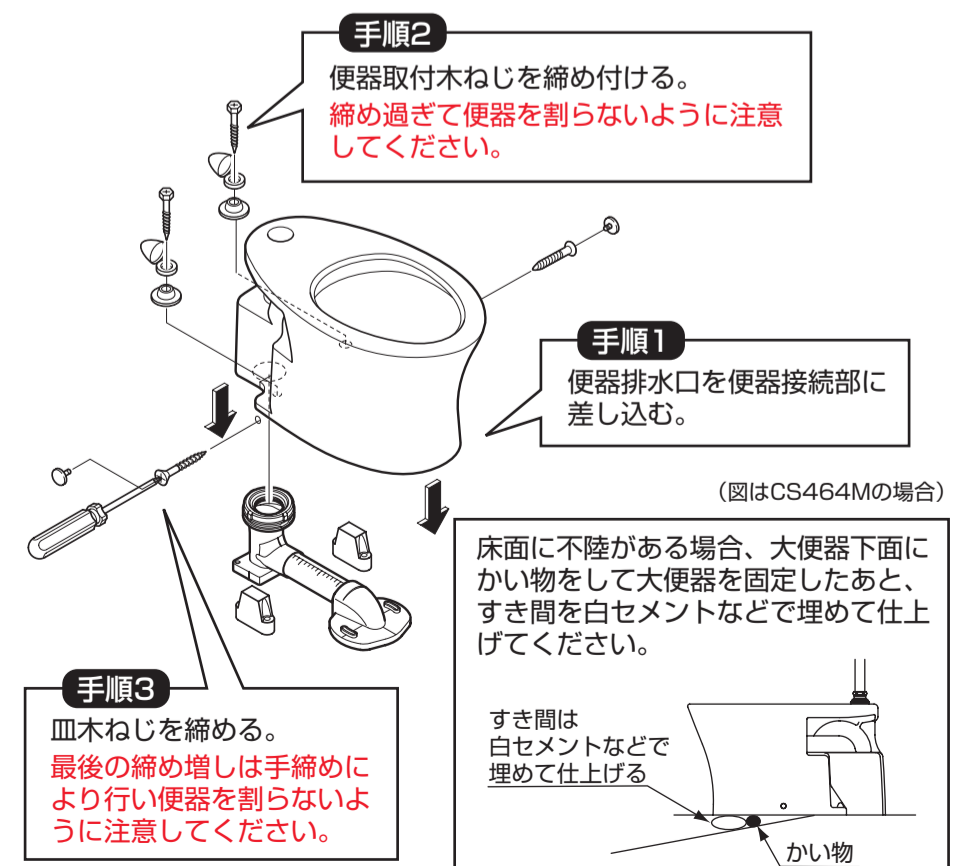
## 6 便器の取り付け

### 注意



**便器後部の固定を必ず先に行う**  
横側の固定を先に行くと、便器が後方にスライドし、ゴムジョイント部から水漏れして家財などをぬらす財産損害発生のおそれがあります。

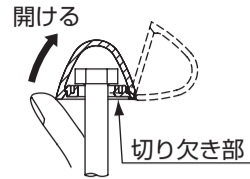
- ①便器排水口および排水ソケットの接続部周辺のごみや汚れを取り除き、便器排水口を便器接続部に差し込む。
- ②便器後側の取付穴(2カ所)に便器取付木ねじ・化粧キャップ(後)・ワッシャー(後固定用)を差し込み、便器を床に固定する。
- ③便器側面の取付穴に皿木ねじを差し込み、固定片に便器を固定し、ねじの頭に化粧キャップ(横)を差し込む。



## 7 化粧キャップ付きねじの固定

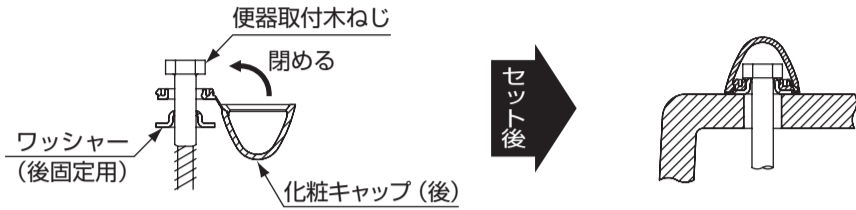
＜取り付けかた＞

①最初に化粧キャップ（後）を開ける。  
開け方は、便器取付木ねじを手で持ち切り欠き部をよけて化粧キャップ（後）の下部を矢印の方向に指で押し上げる。



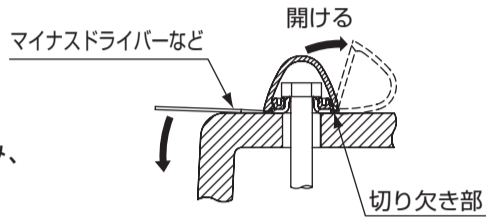
②便器取付木ねじを取り付ける前に、化粧キャップ（後）とワッシャー（後固定用）の順番、向きを確認し、間違えないよう取り付ける。

③便器取付木ねじを取り付けたあとは、化粧キャップ（後）を矢印の方向に曲げて「パチッ」と音がするまで押し込む。



＜取り外しかた＞

施工後に便器取付木ねじを外すときは、マイナスドライバーなどを使用し、化粧キャップ（後）の切り欠き部をよけて下部に差し込み、矢印の方向に押さえて開ける。



## 8 フラッシュバルブの取り付け

⚠注意



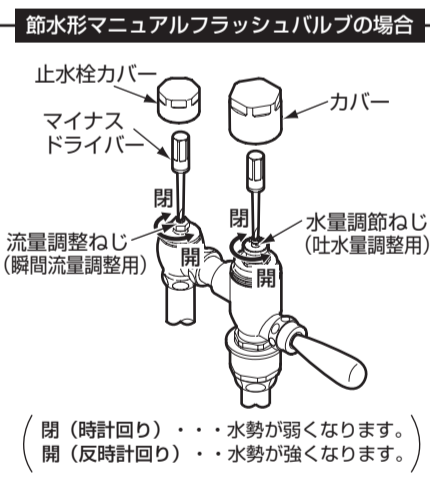
**給・排水接続部などからの水漏れ有無を確認するために施工後に便器洗浄を行うこと**  
便器洗浄を行わないと、給・排水接続部などから水漏れして家財などをめらす財産損害発生のおそれがあります。

フラッシュバルブの取り付けに当たっては、フラッシュバルブ付属の施工説明書に従ってください。

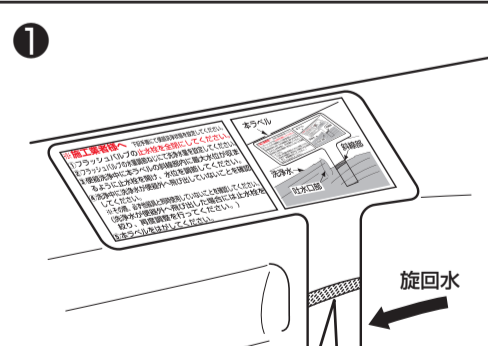
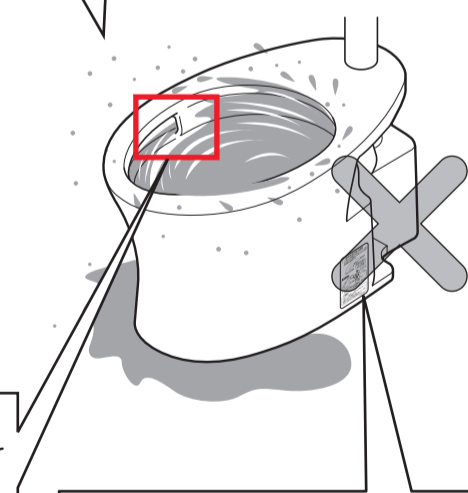
※C14系、C21系床給水からの取り替えの場合は、給水管の立ち上げに専用給水ワン座金(偏心洗浄管に同梱)を使用してください。

## フラッシュバルブと便器洗浄状態の調整

下図を参考に、フラッシュバルブの止水栓部の流量調整ねじを回して、瞬間流量を調整してください。



水勢が強すぎると水が外に飛び出すおそれがあります。



② 便器洗浄状態の調整方法についてはラベルを参照のうえ、調整してください。

**ワンポイント**  
一周した旋回水の高さが左図の範囲内になるように流量調整ねじを調整してください。

＜低水圧現場で低水圧フラッシュバルブをご使用の場合＞  
止水栓全開でご使用ください。その後、洗浄水があふれないかご確認ください。

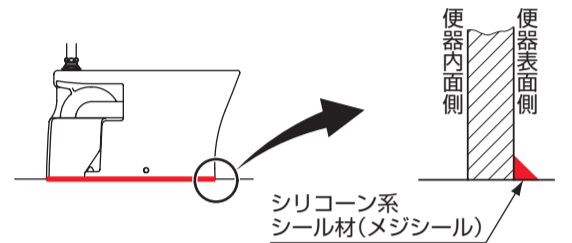
## 取り付け後の確認

- ・試運転（洗浄）後、便器ボウル内に配管の切粉など異物がないことを確認してください。  
もらいさびなど異物付着の原因となるおそれがあります。
- ・陶器表面に傷がないことを確認してください。  
陶器表面に金属類（時計のバンド、ベルトのバックルなど）が強く接触したり、こすれたりすると黒や銀色のスジ状の跡が付くことがあります。  
スジ状の跡が付いた場合は、当社製品「蛇口まわりのクリーナー」で軽くこすって除去してください。
- ・施工したあとは、便器ボウル内に油などの見えない汚れ（コーキング剤、配管用接着剤など）の付く場合がありますので、トイレ用中性洗剤（研磨剤なし）を使って、必ず汚れをふき取ってください。便器ボウル面の洗い残りの原因となります。

## お客様に快適に使っていただくためのポイント

トイレ床材に防水加工がされていないフローリング（木質系）を使用すると、こぼれた小水や結露水などが便器と床材のすき間に入り込み、床シミが発生することがありますので、おすすめできません。

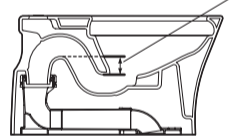
フローリング（木質系）を使用される場合は、便器ハカマ下部周囲に防カビ性のシリコン系シール材（メジシール）を充てんすることをおすすめします。



## パブリックリモデル便器 フラッシュバルブ式とTOTO和洋リモデル工法に関する注意事項

和洋リモデル工法との施工において、現場の条件により大便器洗浄後ボウル内の水たまりが戻りにくいことがあります。  
大便器取り付け後5回以上洗浄したあとで、大便器封水が50mm以上あることを確認してください。もし封水深が50mm未満の場合は、50mm以上になるように、以下の注意事項に沿って、水量および流量調整を行ってください。

封水深50mm以上



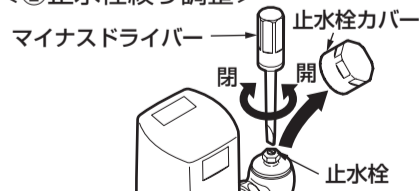
◆オートクリーンC（オールインワン・コンビネーション）セットの場合  
下図のように、

- ①水量調節ねじにて洗浄水量を6Lに設定したあと、封水深が50mm以上になるように
- ②止水栓を絞って調整してください。  
（調整の目安：流量85L/min程度、リム上面から35mm付近）

＜①水量調整＞



＜②止水栓絞り調整＞

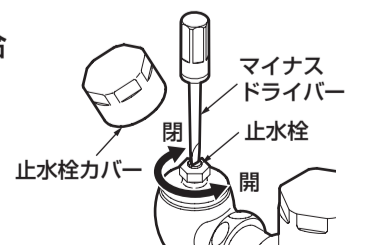
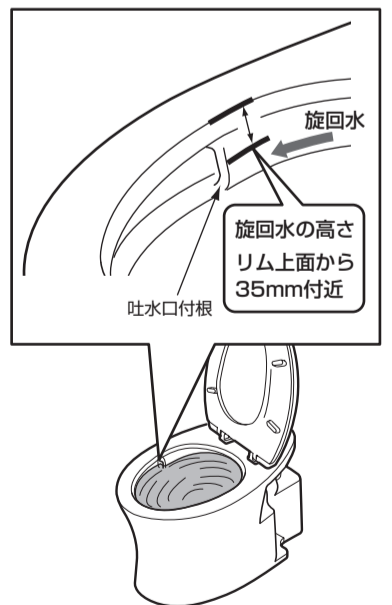


（閉（時計回り）・・・水勢が弱くなります。  
開（反時計回り）・・・水勢が強くなります。）

◆マニュアルフラッシュバルブセットの場合

洗浄水量は変更せず、封水深が50mm以上になるように止水栓を絞って調整してください。

（調整の目安：流量85L/min程度、リム上面から35mm付近）



（閉（時計回り）・・・水勢が弱くなります。  
開（反時計回り）・・・水勢が強くなります。）