

# クイックファスナー取付説明書

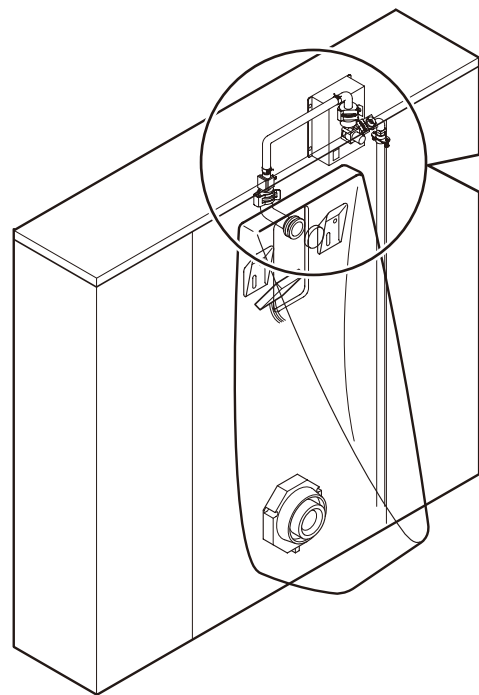
## ⚠ 注意



必ず実行

クイックファスナーの中溝に金具つばがしっかり入っているか確認し、回転させて接続状態を確認する。その後、クイックファスナーを結束バンドにて確実に固定する。

金具が外れて、水漏れするおそれがあります。

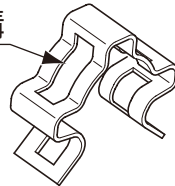


Point

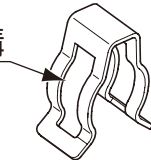
クイックファスナーの中溝を金具つばにあわせ、全周かかっていることを確認し、結束バンドを入れてください。

【クイックファスナー】

中溝



中溝



【便器裏面】

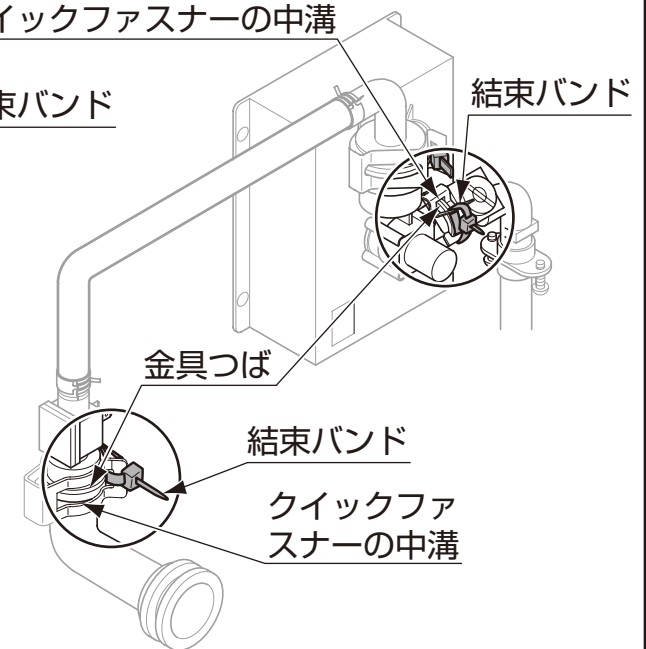
クイックファスナーの中溝



金具つば

クイックファスナーの中溝

結束バンド



結束バンド

金具つば

結束バンド

クイックファスナーの中溝