

取り付け前の確認

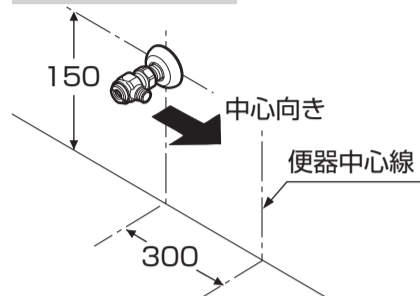
同梱部品が専用止水栓・フィルターユニットによって、確認いただく内容が異なります。

専用止水栓の場合



1 止水栓の向き

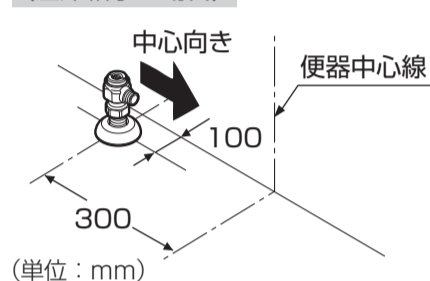
〈左壁給水の場合〉



〈右壁給水の場合〉

右給水の場合は、便器中心線に対し、左壁給水と対称になるように施工してください。

〈左床給水の場合〉



〈右床給水の場合〉

右給水の場合は、便器中心線に対し、左床給水と対称になるように施工してください。

※ 止水栓は必ず製品同梱の専用止水栓(フィルター付き)を取り付けてください。

設置いただけない場合、フィルターがないため給水管内の異物が除去されず、ゴミかみや異物詰まりによる止水・吐水不良を起こすおそれがあります。

※ リモデル現場で既設止水栓が固着して取り替えられない場合は、別途(フィルターユニット：HH11108)をご購入のうえ、既設止水栓に必ず設置してください。

フィルターユニット(HH11108)



※ 器具を取り付ける前に必ず給水管内のごみ、砂などを完全に洗い流してください。

※ 壁給水の場合、給水フレキホースが無理なく取り付けように、止水栓の接続口の向きを調節してください。

※ 右給水の場合は、給水延長用フレキホースTN98L2X20が必要です。

フィルターユニットの場合



1 既設の止水栓を閉める

⚠ 注意



止水栓を開けたままで、給水フィルターを外さない
止水栓を閉めないと水が噴き出して、家財などをめらす財産損害発生のおそれがあります。

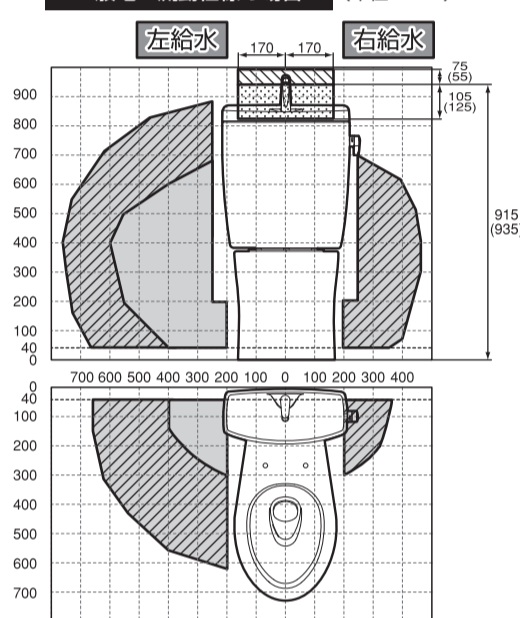
2 給水位置の確認

タンクの給水フレキホース到達範囲は下図のとおりです。

※ 給水ホースが折れないように接続方向を調整してください。

給水ホースが折れると水が流れなくなったり、水漏れするおそれがあります。

〈一般地・流動仕様の場合〉 (単位：mm)



〈壁〉

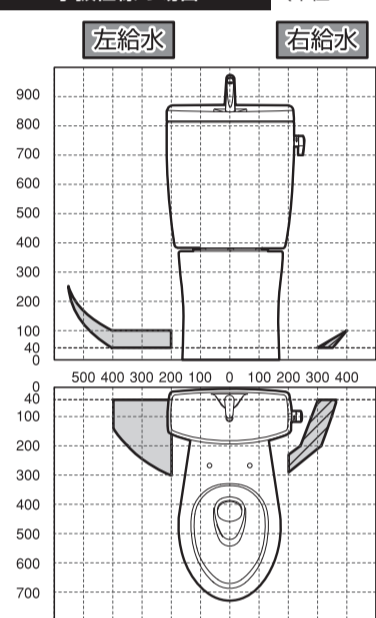
※ : タンクとの干渉を避けるために、タンクの背面と壁との距離を55mm以上確保してください。

〈上図寸法部分〉

※ 上段寸法は手洗いなし、() 寸法は手洗い付きとなります。

の範囲の場合は、給水延長用フレキホース(200mm) TN98L2X20を使用してください。

〈水抜仕様の場合〉 (単位：mm)



の範囲の場合は、給水延長用フレキホース(200mm) TN98L2X20を使用してください。

※ 必ず製品同梱のフィルターユニットを取り付けてください。

設置いただけない場合、フィルターがないため給水管内の異物が除去されず、ゴミかみや異物詰まりによる止水、吐水不良を起こすおそれがあります。

※ 器具を取り付ける前に必ず給水管内のごみ、砂などを完全に洗い流してください。

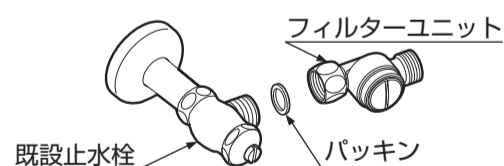
※ 壁給水の場合、給水フレキホースが無理なく取り付けように、止水栓の接続口の向きを調節してください。

※ 右給水の場合は、給水延長用フレキホースTN98L2X20が必要です。

※ 継ぎ足し用の給水ホースはTN98L2X30(300mm)、UGTN98L2X50R(500mm)も用意しています。

3 フィルターユニットと既設止水栓の接続

パッキンを右図の位置に必ず組み込む。



取付方法

1 便器の取り付け

便器に同梱の施工説明書に沿って、便器を取り付ける。

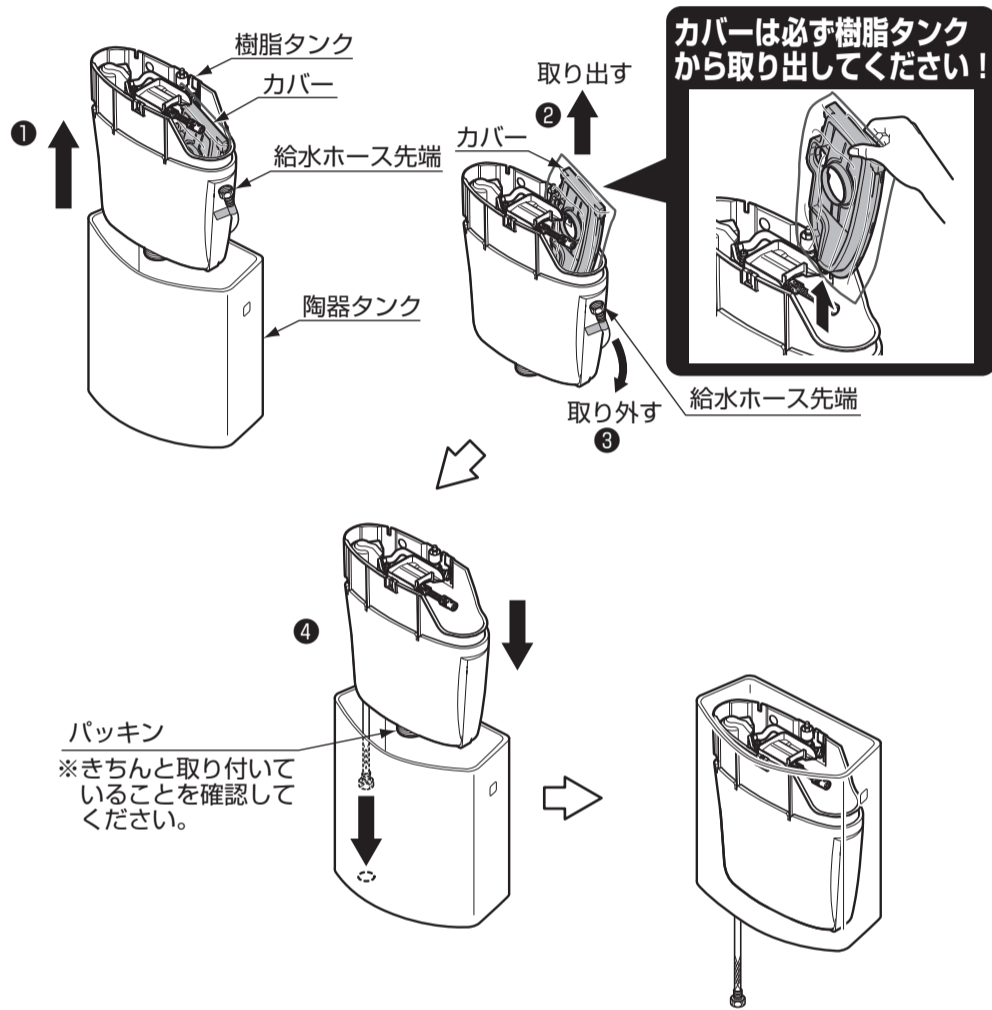
2 タンクの取り付け

① 陶器タンクから樹脂タンクを取り出す。

② 樹脂タンクからカバーを取り出す。

③ 樹脂タンクから給水ホース先端を取り外す。

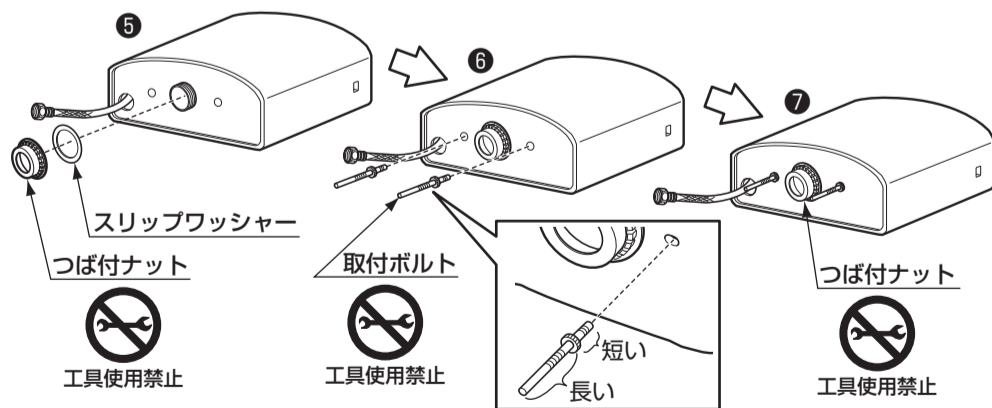
④ 給水ホースを陶器タンク底の穴に通しながら、樹脂タンクを陶器タンクへセットする。



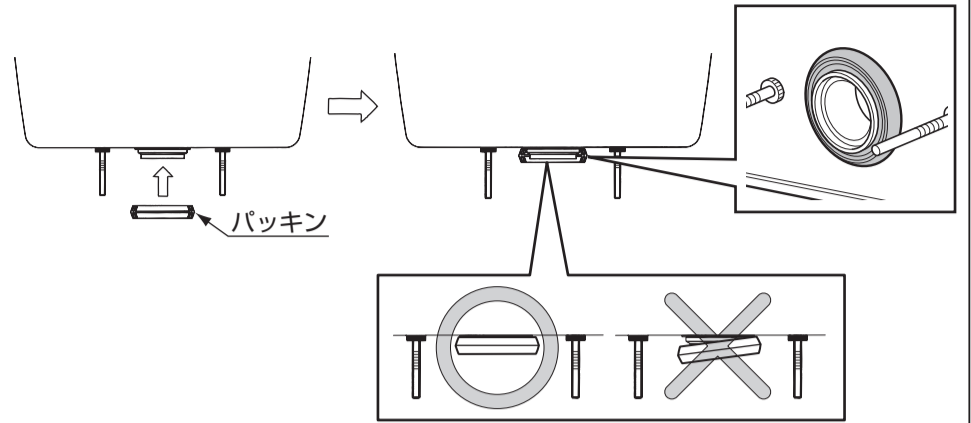
⑤ スリップワッシャー・つば付ナットで樹脂タンクを仮固定する。

⑥ 陶器タンク外側から取付ボルトを通し、締め込む。
※樹脂タンクがガタつかないように手締めで確実に固定してください。

⑦ つば付ナットを本固定する。



⑧ タンクにパッキンを取り付ける。
※パッキンを湿らせると、取り付けやすくなります。



⚠ 注意

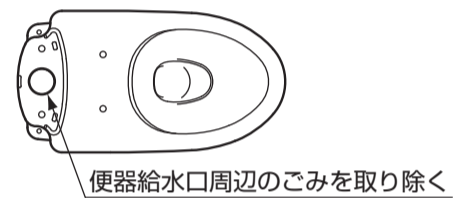


必ず実行

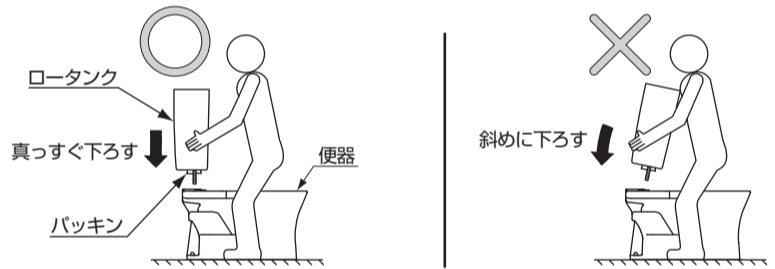
- 同梱のパッキンを上図のように取り付ける
- パッキンはタンクの底に当たるまで、確実に挿入する
正しく取り付けないと水漏れして家財などをめらす財産損害発生のおそれがあります。

⑨ ロータンクを便器に取り付ける。

便器給水口周辺のごみなどを完全に取り除いたあと、ロータンクを便器に取り付けてください。



下図のようにロータンクを真っすぐ下ろすように便器に取り付けると確実にシールできます。
※パッキンが落下した場合は再度タンクに取り付けてください。



⚠ 注意



禁止

- ロータンクを斜めに下ろさない
パッキンが正常に取り付かずシール不良となり、水漏れして家財などをめらす財産損害発生のおそれがあります。



必ず実行

- パッキンおよび給水口周辺のごみを取り除く
水漏れするおそれがあります。

⑩ 固定ナットでロータンクを固定する。

⚠ 注意

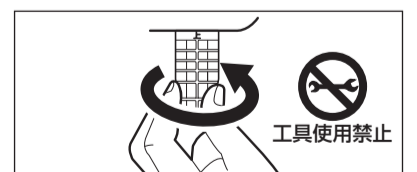


必ず実行

- 左右の固定ナットを確実に締める
左右の固定ナットがしっかり締まっていないと、水漏れして家財などをめらす財産損害発生のおそれがあります。

固定ナットを手締めで回らなくなるまでかたく締め付けます。

※再度、左右が確実に締まっていることを確認してください。



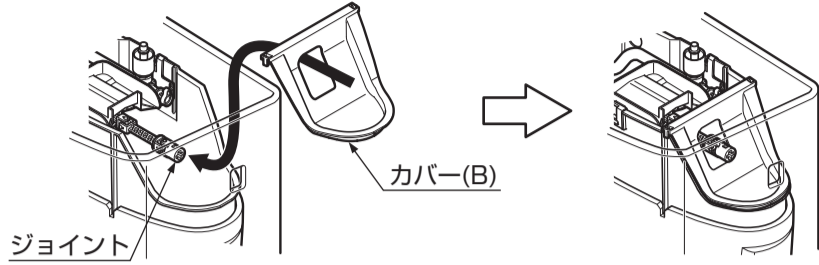
注意

固定ナットを締め付けるときは必ず手で行うこと。
工具を使用すると破損するおそれがあります。

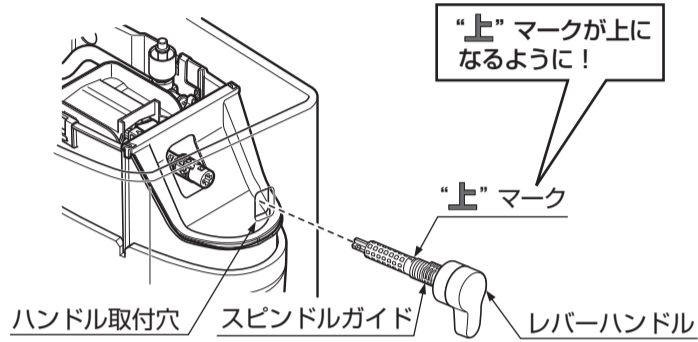
3 レバーハンドルの取り付け

「オート/リモコン便器洗浄ユニット」の場合は、ウォシュレットまたはリモコン便器洗浄ユニットに同梱の施工説明書を参照ください。
 なお、その際は必ず専用用品を選定ください。
 専用用品以外の場合、便器洗浄機能が正常に作動しません。
 詳しくは、専用カタログをご確認ください。

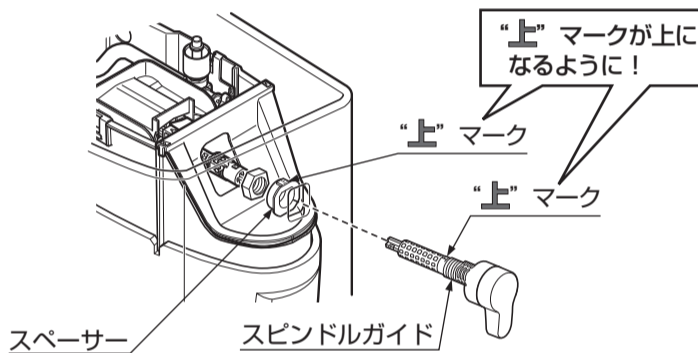
①カバー(B)を取り付け、ジョイントを穴から取り出す。



②レバーハンドルをハンドル取付穴に、スピンドルガイド先端の“上”マークを上にして差し込む。



③スペーサーの“上”マークを上にして、スピンドルガイドの“上”マークにあわせて奥まではめ込む。



④スピンドルガイドにナットをねじ込み、ナットを握って力強く手締めしたあと、工具で90°以上増し締めする。

※締め付けが弱いと、ガタツキの原因になります。

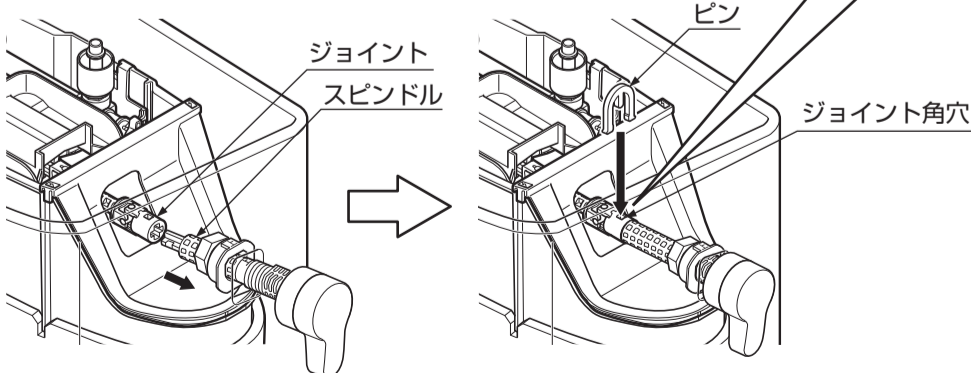
※工具で締め過ぎると、破損や、レバーハンドルの作動不良の原因になります。



⑤スピンドルにジョイントを差し込む。

⑥ジョイント角穴にピンを「カチッ」と音がするまで差し込み、固定する。

※ジョイントからスピンドルガイドが抜けないことを確認してください。

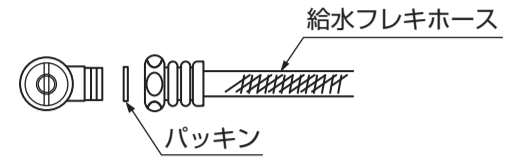


取り付け後、レバーハンドルを何度か操作してガタツキやゆるみがないことを確認してください。

4 給水フレキホースの接続

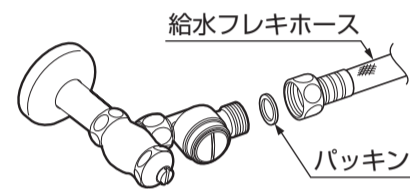
専用止水栓と接続する場合

- ①給水フレキホースにねじれ、折れなどのないように接続する。
- ②パッキンを下図の位置に必ず組み込む。



フィルターユニットと接続する場合

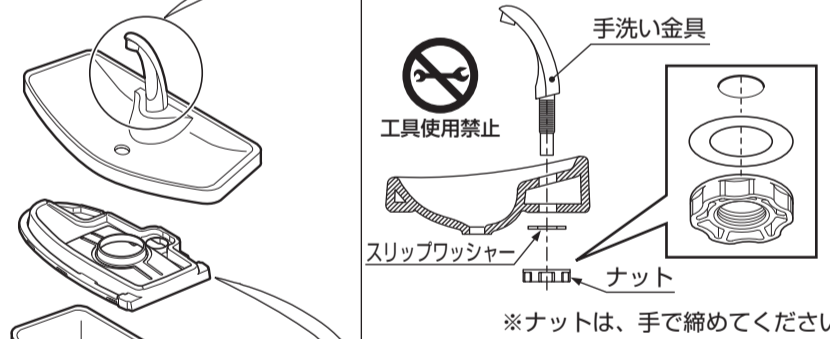
- ①給水フレキホースにねじれ、折れなどのないように接続する。
- ②パッキンを下図の位置に必ず組み込む。



※給水フレキホースが折れないように接続方向を調整してください。
 給水フレキホースが折れると水が流れなくなったり、水漏れするおそれがあります。

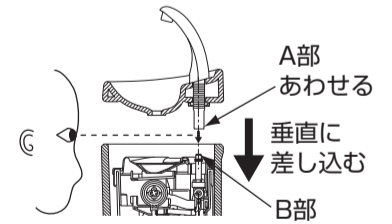
5 タンクふたの取り付け

①手洗い金具を取り付ける。
 (手洗い付きロータンクの場合)



②カバー(A)を樹脂タンクにあわせて取り付ける。

③タンクふたを取り付ける。



※タンクふたが浮いていたり、ぐらつく場合は、差し込みが不十分ですので、再度差し込み直してください。

⚠ 注意



必ず実行

手洗い付きの場合、A部をB部に必ず差し込む

確実に差し込まれていないと水漏れして家財などをぬらす財産損害発生のおそれがあります。

6 取り付け後の確認

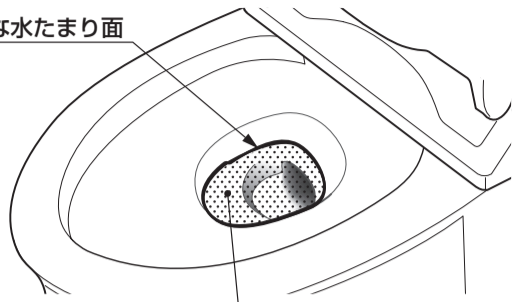
- ・ 止水栓を開けて大洗浄をしたあと、水たまり面の状態を確認する。
 - ・ 2〜3度洗浄させて、便器・タンク内外への水漏れや洗浄状態などの異常がないことを確認する。
- ※洗浄した際、約1分程度水が流れます。止水不良ではありません。

正常な状態

設定変更は不要です。

(設定を行うと、洗浄不良になる場合があります)

正常な水たまり面



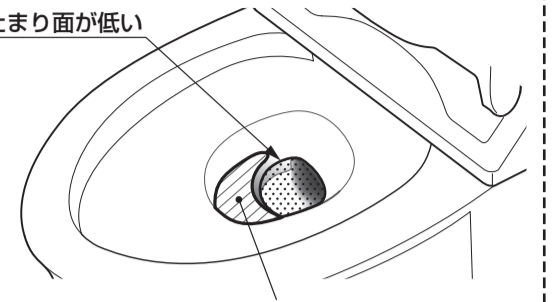
この面まで水がたまっている

水たまり面が低い状態

設定変更を行ってください。

(水たまり面を正常な状態にすることができます)

水たまり面が低い



この面(斜線部分)まで水がたまっていない

設定変更の仕方は「⑨ 水たまり面が低下する場合の対応方法」をご確認ください。

〈水たまり面の判断に迷ったときは…〉

ペットボトルやバケツなどで徐々に水を足し、水たまり面が上昇しない場合は正常です。

※水たまり面が低いと汚物付着の原因になります。

排水管に曲がりが多かったり、通気が不十分だったりすると、水たまり面が低下する場合があります。

試運転後の確認事項

7 給水フィルターの掃除

⚠注意

- 給水フィルター掃除前に必ずお読みいただき手順を守る**
手順を守らないと水漏れして家財などをめらす財産損害発生のおそれがあります。
- 給水フィルター掃除をするときは、必ず止水栓を閉めタンク内の水を流してから行う**
水圧で給水フィルターが飛び出すことがあります。
- 給水フィルターは確実に締める**
確実に締めないで水漏れして家財などをめらす財産損害発生のおそれがあります。
- フィルターユニットのふた開閉時は、止水栓を手で支えながら開閉する**
配管が破損して水漏れするおそれがあります。



必ず実行

専用止水栓の場合

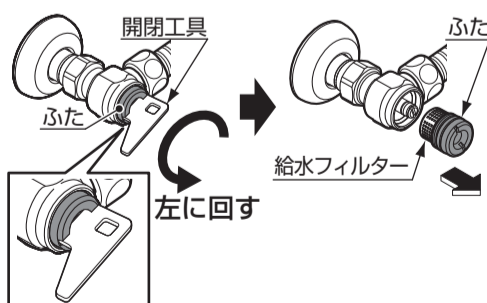
- 1 止水栓を閉めて給水を止める。



*内側だけを回すこと。

※付属の開閉工具をご使用ください。作業が完了したら、必ずお客様にお渡ししてください。

- 2 給水フィルターのふたを開閉工具で開けて、給水フィルターを取り出す。



*外側だけを回すこと。

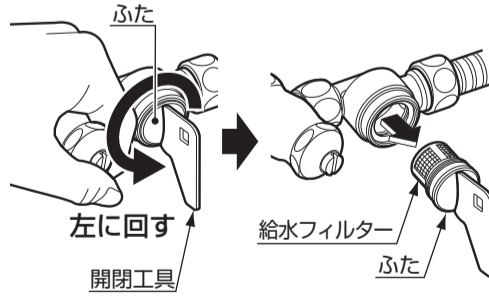
フィルターユニットの場合

- 1 止水栓を閉めて給水を止める。



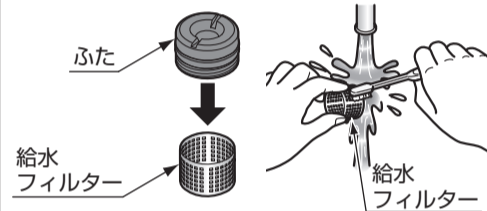
※付属の開閉工具をご使用ください。作業が完了したら、必ずお客様にお渡ししてください。

- 2 給水フィルターのふたを開閉工具で開けて、給水フィルターを取り出す。

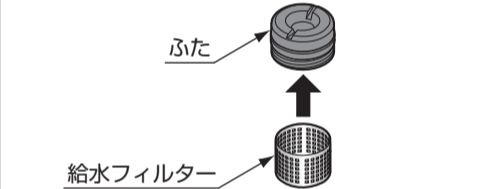


専用止水栓の場合

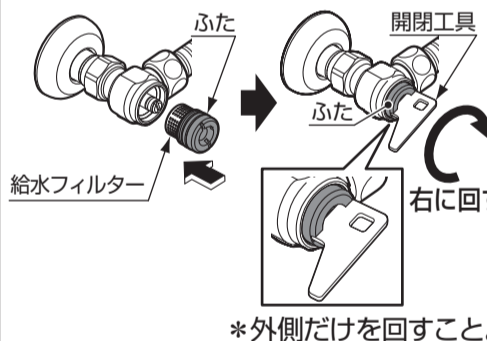
- 3 給水フィルターをふたから取り外し、掃除をする。
※小さなゴミは、歯ブラシなどを使って確実に取り除いてください。



- 4 給水フィルターをふたに取り付ける。



- 5 給水フィルターを元の位置に取り付け、ふたを開閉工具で締め付ける。



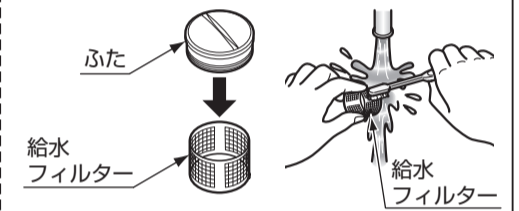
- 6 止水栓を開ける。
※止水栓および配管接続部から水漏れしていないか確認してください。



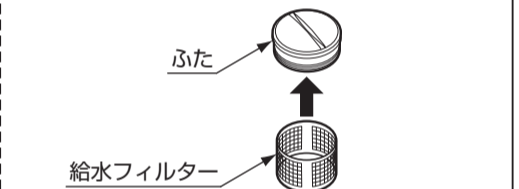
*内側だけを回すこと。

フィルターユニットの場合

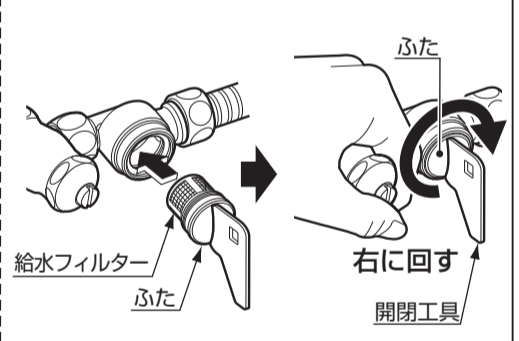
- 3 給水フィルターをふたから取り外し、掃除をする。
※小さなゴミは、歯ブラシなどを使って確実に取り除いてください。



- 4 給水フィルターをふたに取り付ける。



- 5 給水フィルターを元の位置に取り付け、ふたを開閉工具で締め付ける。



- 6 止水栓を開ける。
※止水栓および配管接続部から水漏れしていないか確認してください。



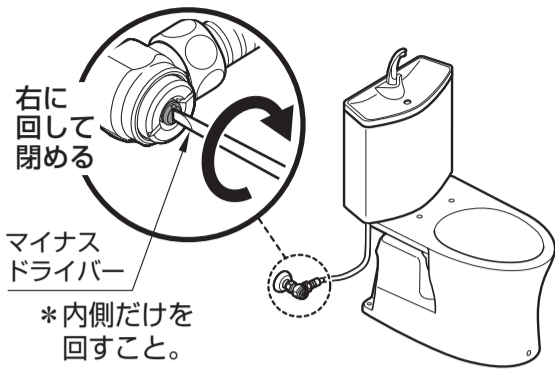
試運転後、タンク内に異物がないことを確認してください。異物があると止水、吐水不良のおそれがあります。

8 陶器表面の確認

- ・ 陶器表面に傷がないことを確認してください。陶器表面に金属類(時計のバンド、ベルトのバックルなど)が強く接触したり、こすれたりすると黒や銀色のスジ状の跡がつくことがあります。スジ状の跡がついた場合は、当社製品「蛇口まわりのクリーナー」で軽くこすって除去してください。
- ・ 施工したあとは、タンクふたなどに油などの見えない汚れ(コーキング剤、配管用接着剤など)の付く場合がありますので、トイレ用中性洗剤(研磨剤なし)を使って、必ず汚れをふき取ってください。

9 水たまり面が低下する場合の対応方法

① 止水栓を閉めて給水を止める。



動画を見る

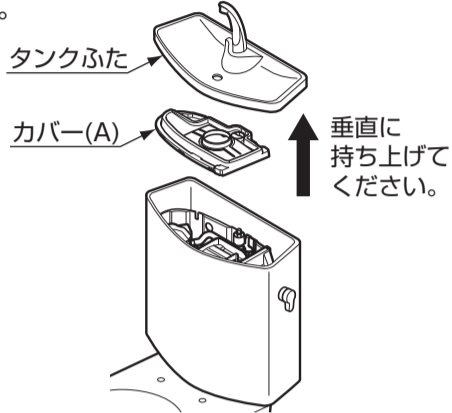
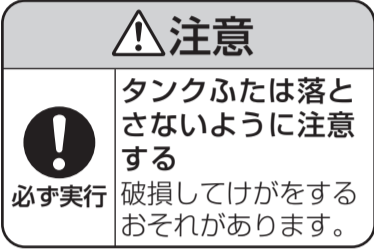
施工手順



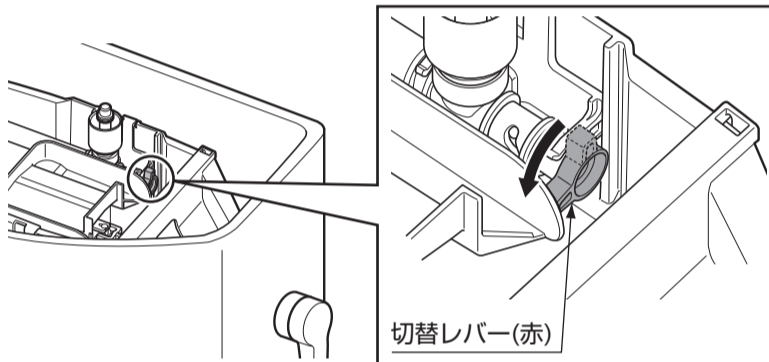
<http://su.toto.com/csfrdo18>

*通信料がかかります。
*ご利用環境によって閲覧できない場合があります。

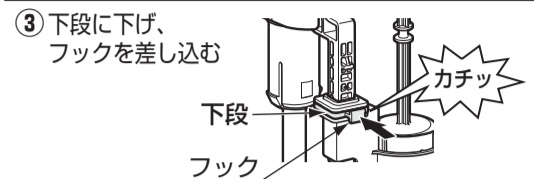
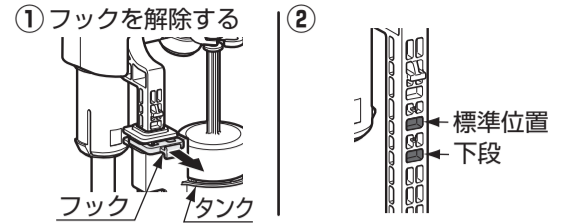
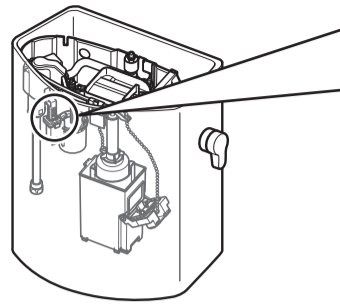
② タンクふたとカバー(A)を外す。



③ 切替レバー(赤)を手前に90°回転させ、そのままにしておく。

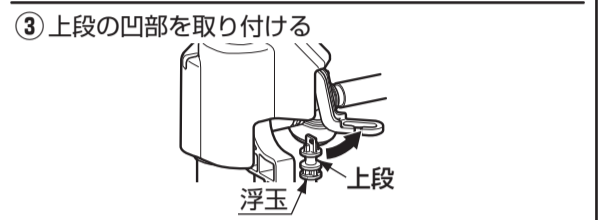
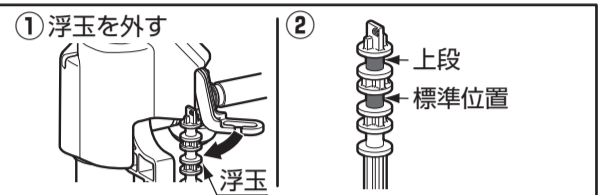


④ フックを解除し、ボールタップのタンク取付位置を下段に変更する。

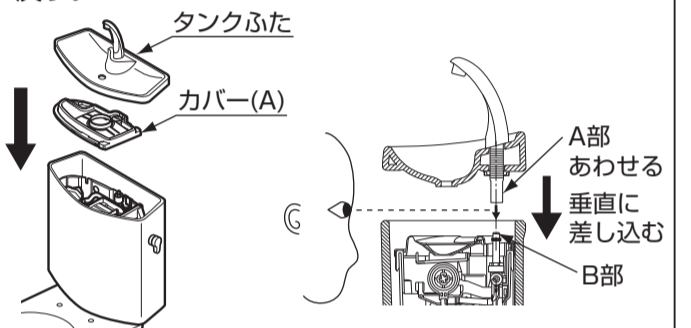
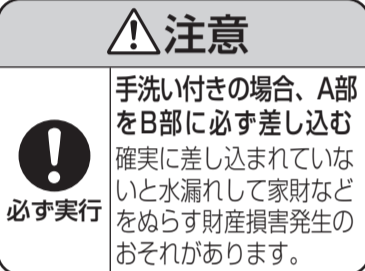


⑤ ボールタップの浮玉取付位置を上段の凹部に変更する。

*浮玉取り外し、取り付けの際は無理に力を加えず、傷、バリが出ないようにしてください。傷、バリがある場合、浮玉レバーに引っかかり、止水不良になる可能性があります。



⑥ カバー(A)とタンクふたを元に戻す。

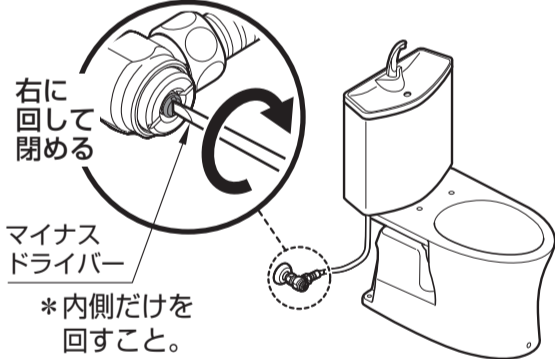


⑦ 取り付け完了後の確認をする。

- ・止水栓を開け、2~3度洗浄させて、便器・タンク内外への水漏れなどの異常がないことを確認する。
- ・正常に洗浄するか確認する。
- ・洗浄終了時、水たまり面が低下していないことを確認する。

10 大洗浄6L、小洗浄4.8L、eco小洗浄4.6L仕様への切替方法

① 止水栓を閉めて給水を止める。



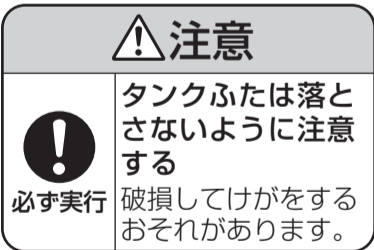
動画を見る

施工手順

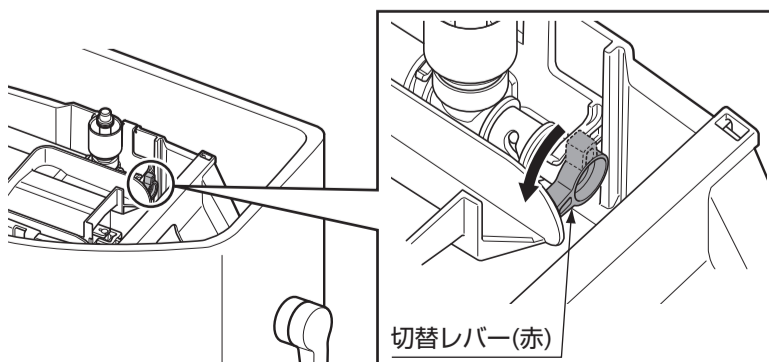


<http://su.toto.com/csf00023>

② タンクふたとカバー(A)を外す。

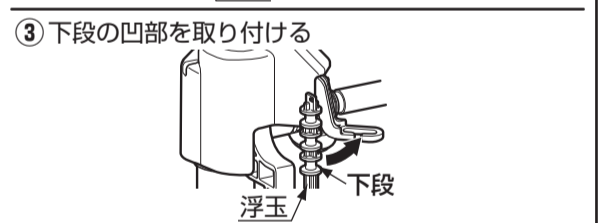
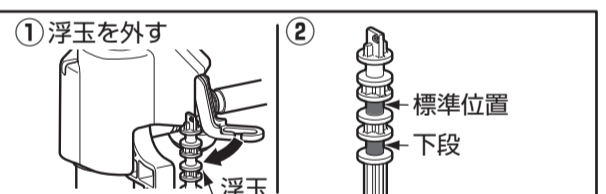


③ 切替レバー(赤)を手前に90°回転させ、そのままにしておく。

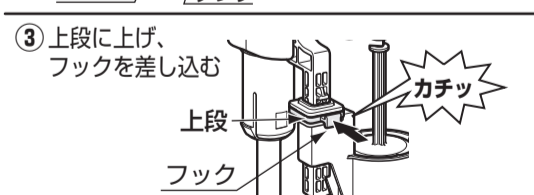
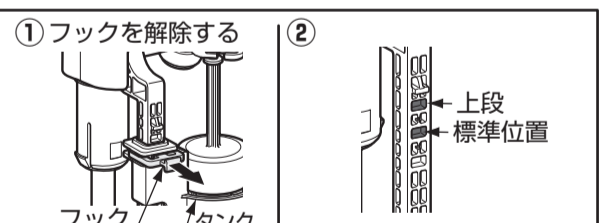
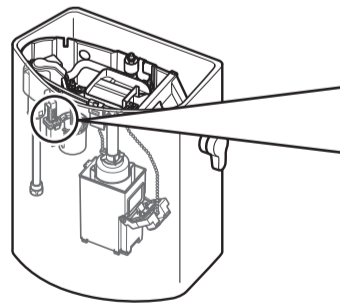


④ ボールタップの浮玉取付位置を下段の凹部に変更する。

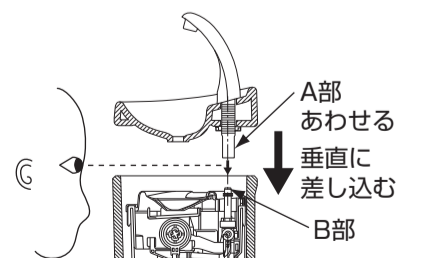
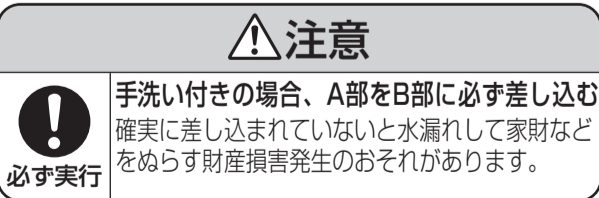
*浮玉取り外し、取り付けの際は無理に力を加えず、傷、バリが出ないようにしてください。傷、バリがある場合、浮玉レバーに引っかかり、止水不良になる可能性があります。



⑤ フックを解除し、ボールタップのタンク取付位置を上段に変更する。



⑥ カバー(A)とタンクふたを元に戻す。

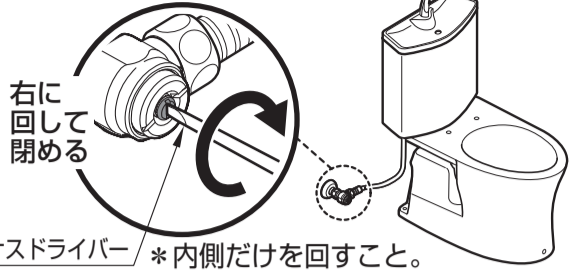


⑦ 取り付け完了後の確認をする。

- ・止水栓を開け、2~3度洗浄させて、便器・タンク内外への水漏れなどの異常がないことを確認する。
- ・正常に洗浄するか確認する。
- ・洗浄終了時、水たまり面が低下していないことを確認する。

11 大洗浄8L、小洗浄7.5L、eco小洗浄7L仕様への切替方法

① 止水栓を開けて給水を止める。

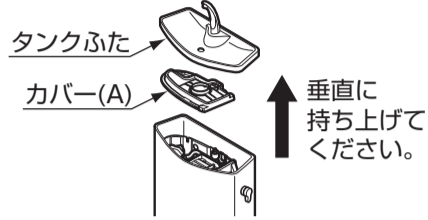


マイナスドライバー *内側だけを回すこと。

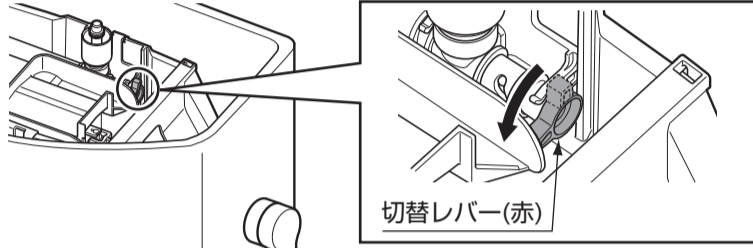
② タンクふたとカバー(A)を外す。

注意

タンクふたは落とさないように注意する
破損してけがをするおそれがあります。

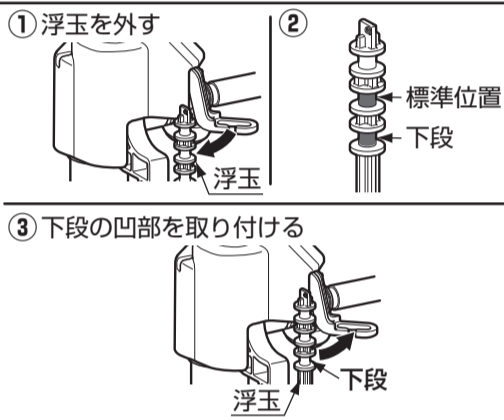


③ 切替レバー(赤)を手前に90°回転させ、そのままにしておく。



④ ボールタップの浮玉取付位置を、下段の凹部に変更する。

※浮玉取り外し、取り付けの際は無理に力を加えず、傷、バリが出ないようにしてください。傷、バリがある場合、浮玉レバーに引っかかり、止水不良になる可能性があります。



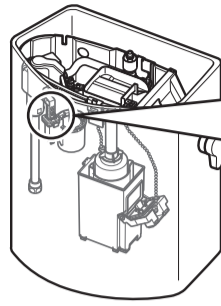
動画を見る

施工手順

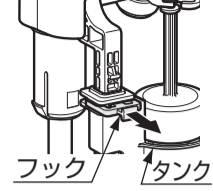


<http://su.toto.com/csf00024>

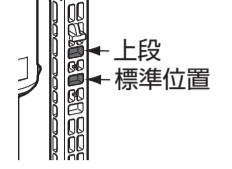
⑤ フックを解除し、ボールタップのタンク取付位置を上段に変更する。



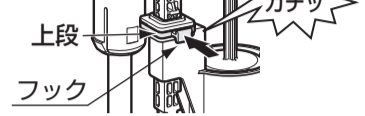
① フックを解除する



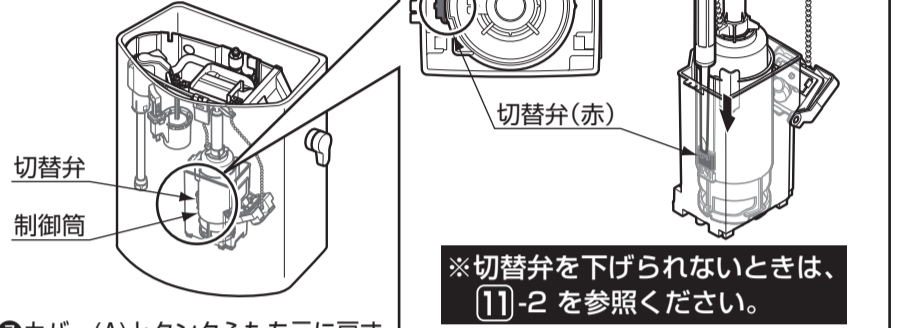
②



③ 上段に上げ、フックを差し込む



⑥ 先の長いマイナスドライバーなどを排水弁の上方から差し込み、制御筒横の切替弁(赤)を下げる。

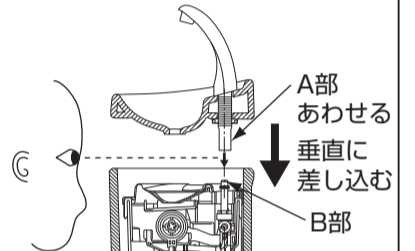


※切替弁を下げられないときは、11-2を参照ください。

⑦ カバー(A)とタンクふたを元に戻す。

注意

手洗い付きの場合、A部をB部に必ず差し込む
確実に差し込まれていないと水漏れして家財などをめらす財産損害発生のおそれがあります。

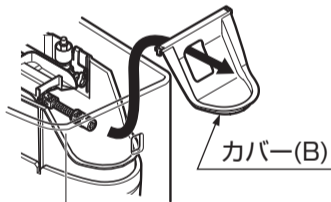


⑧ 取り付け完了後の確認をする。

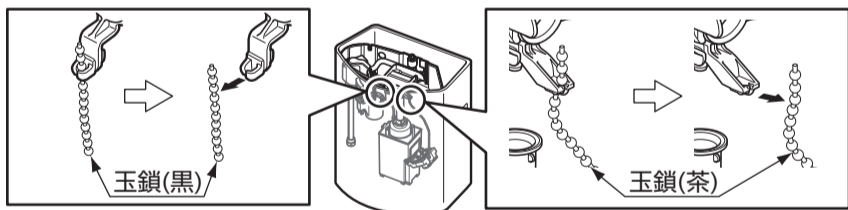
- ・ 止水栓を開け、2~3度洗浄させて、便器・タンク内外への水漏れなどの異常がないことを確認する。
- ・ 正常に洗浄するか確認する。
- ・ 洗浄終了時、水たまり面が低下していないことを確認する。

11-2 制御筒横の切替弁を下げる事ができなかった場合

① レバーハンドルを取り外し、カバー(B)を取り外す。

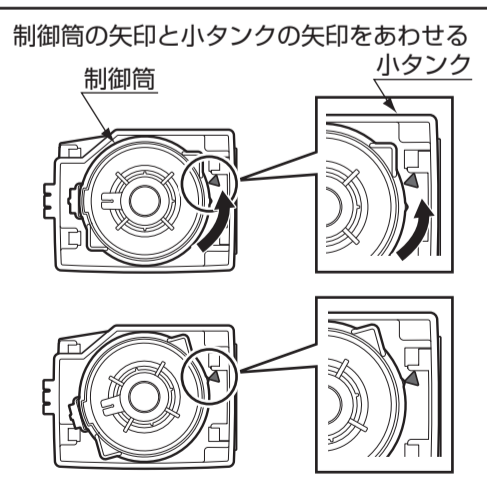


② 玉鎖を外す。

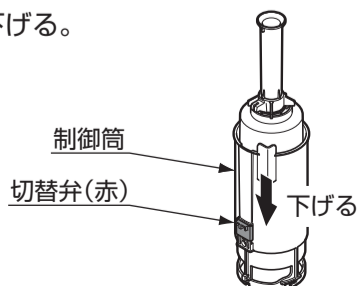


③ 制御筒を反時計回りに回し外す。

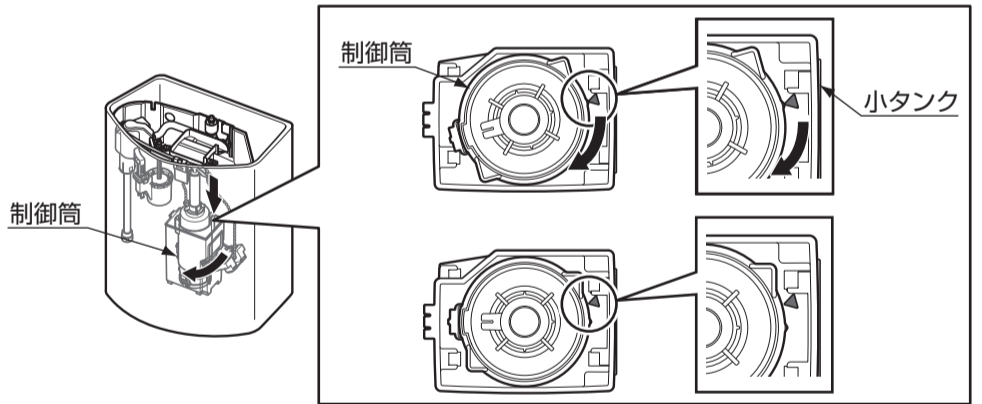
注意
制御筒の取り外し時に樹脂タンクに傷をつけないようにしてください。



④ 制御筒横の切替弁(赤)を下げる。

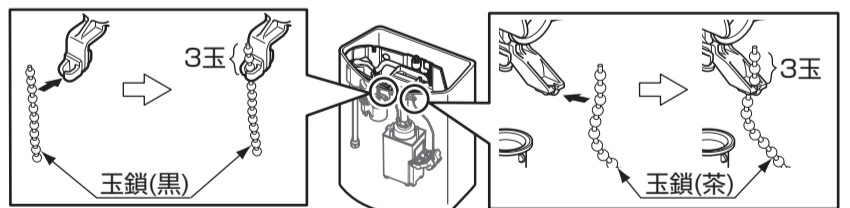


⑤ 制御筒を時計回りに回し取り付ける。



⑥ 玉鎖を3玉余し取り付ける。

正しく取り付けないと止水不良になります。

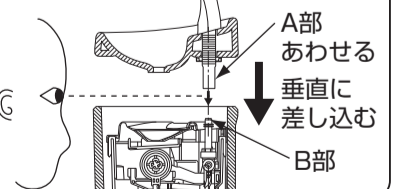


⑦ カバー(B)を取り付ける。 ※レバーハンドルの取付方法は③を参照ください。

⑧ カバー(A)とタンクふたを元に戻す。

注意

手洗い付きの場合、A部をB部に必ず差し込む
確実に差し込まれていないと水漏れして家財などをめらす財産損害発生のおそれがあります。



⑨ 取り付け完了後の確認をする。

- ・ 止水栓を開け、2~3度洗浄させて、便器・タンク内外への水漏れなどの異常がないことを確認する。
- ・ 正常に洗浄するか確認する。
- ・ 洗浄終了時、水たまり面が低下していないことを確認する。

※同梱の取扱説明書は、必ずお客様にお渡しください。
※BL品(BLマーク証紙貼り付け品)において、当社が定める施工説明書などに基づく据付工事の瑕疵には(一財)ペタリーピングのBL保険が利用できます。保険の詳細・お問い合わせは、下記ホームページをご覧ください。
(一財)ペタリーピング ホームページ...<http://www.cbl.or.jp/>
電話番号...03-5211-0559