



メーカー管理用です。

TOTO

密結形ロータンク

商品の機能が十分に発揮されるように、この施工説明書の内容に沿って正しく取り付けてください。
取り付け後は、お客様にご使用方法を十分にご説明ください。

工事店様へ

❗ 給水フィルターは、専用止水栓に内蔵されています。給水不具合をきたしますので、必ず専用止水栓を取り付けてください。

試運転で必ず実施してください

●便器洗浄をして水たまり面が低下する場合

排水管に曲がりが多かったり、通気が不十分だったりすると、水たまり面が低下する場合があります。
※低下すると汚物付着の原因になります。
水たまり面が低下した場合は、設定変更にて対応してください。

水たまり面が低下する場合の対応方法

➡ 取付方法 **13** を参照ください。

●自治体によって洗浄水量の規制がある場合

大洗浄4.8L、小洗浄3.6L、eco小洗浄3.4L仕様を下記水量に変更することができます。

大洗浄6L、小洗浄4.8L、eco小洗浄4.6L仕様への切替方法

➡ 取付方法 **14** を参照ください。

大洗浄8L、小洗浄7.5L、eco小洗浄7L仕様への切替方法

➡ 取付方法 **15** を参照ください。

●給水フィルターの掃除をしてください。

➡ 取付方法 **11** を参照ください。

安全に関するご注意 (安全のために必ずお守りください)

施工の前に、この「安全に関するご注意」をよくお読みのうえ、正しくお取り付けください。
この説明書では、商品を安全に正しくお取り付けいただき、お客様や他の人々への危害や財産への損害を未然に防止するために、いろいろな表示をしています。
その表示と意味は次のようになっています。

| 表示 | 意味 |
|----|--|
| | 注意 この表示の欄の内容を無視して誤った取り扱いをすると、人が傷害を負う可能性および物的損害のみの発生が想定される内容を示しています。 |

※物的損害とは、家屋・家財および家畜・ペットにかかわる拡大損害を示します。お守りいただく事項の種類を次の絵表示で区分し、説明しています。

| | | | |
|--|--|--|---|
| | ❌ は、してはいけない「禁止」内容です。 左図は、「禁止」を示します。 | | ❗ は、必ず実行していただく「強制」内容です。 左図は、「必ず実行」を示します。 |
|--|--|--|---|

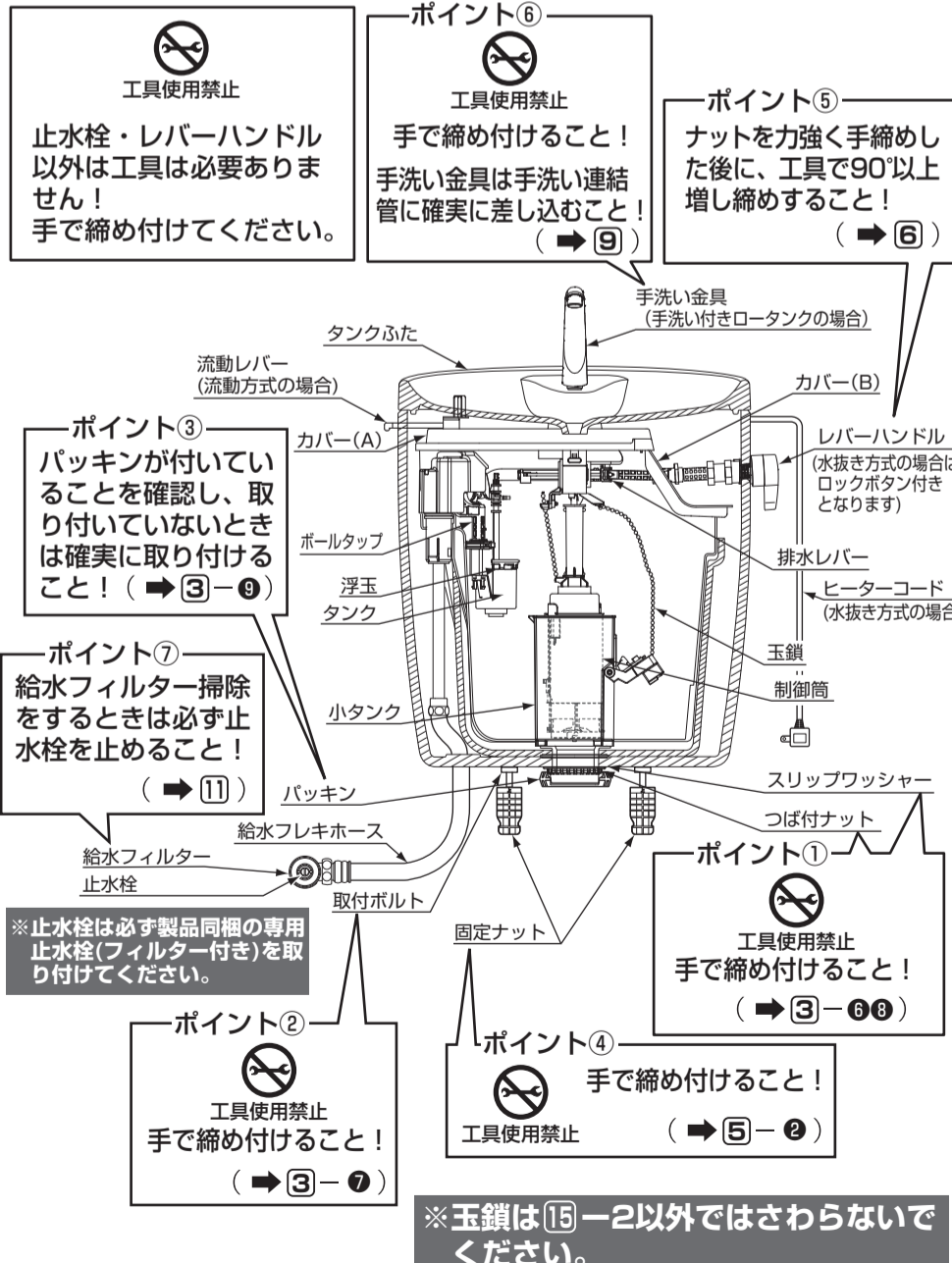
| ⚠️ 注意 | |
|-------|--|
| | 陶器に強い力や衝撃を与えない 陶器が破損してけがをしたり、水漏れして家財などをぬらす財産損害発生のおそれがあります。 |
| | 給水フレキホースを無理に折り曲げたり、たばこの火やカッターなどで、傷をつけない 給水フレキホースが破損し、水漏れして家財などをぬらす財産損害発生のおそれがあります。 |
| | 止水栓を開けたままで、給水フィルターを外さない 止水栓を閉めないで水が噴き出して、家財などをぬらす財産損害発生のおそれがあります。 |
| | ヒーターコードをタンクふたで挟んで設置しない 設置した場合、タンクふた落下によるけが、断線によるやけど、感電、火災、凍結の原因になります。 |
| | 設置工事に使用する部品は必ず付属部品および指定部品を使用する 正常な取り付けができなくなる可能性があります。 |
| | 設置工事は、この説明書に従って確実にを行う 故障や水漏れの原因になります。 |

同梱部品

■陶器タンクから内部金具を取り出します。
※部品があるか、下記を参照して確認してください。
※品番によっては、図と現品の形状が一部異なります。

| 陶器タンク | 樹脂タンク | タンクふた | | | |
|--------|-------------------------|-------|-----------------------|------|-------|
| | | | | | |
| (1個) | (1個) | (1個) | | | |
| カバー(A) | 手洗い金具 | 固定ナット | コードランプ | | |
| | | | | | |
| (1個) | (1セット) | (2個) | (2個) | | |
| カバー(B) | ※手洗い付きの場合のみ | | ※水抜き方式の場合のみ | | |
| | | | | | |
| (1個) | | | | | |
| 止水栓 | レバーハンドル | ナット | スペーサー | ピン | 取付ボルト |
| | | | | | |
| (1セット) | ※水抜き方式の場合はロックボタン付き (1個) | (1個) | (1個) | (1個) | (2本) |
| | 流動レバー | ガイド | 止め輪 | | |
| | | | | | |
| | (1個) | (1個) | (1個) | | |
| | ※流動方式の場合のみ | | | | |
| パッキン | つば付ナット | 施工説明書 | 取扱説明書 | 開閉工具 | |
| | | | | | |
| (1個) | (1個) | (1部) | (1部) | (1個) | |
| | スリップワッシャー | | ※設置工事完了後、お客様にお渡しください。 | | |
| | | | | | |
| | (1枚) | | | | |

各部のなまえと施工のポイント



取付方法

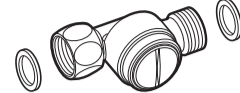
1 止水栓の向き

※止水栓は必ず製品同梱の専用止水栓(フィルター付き)を取り付けてください。

設置いただけない場合、フィルターがないため給水管内の異物が除去されず、ゴミかみや異物詰まりによる止水・吐水不良を起こすおそれがあります。

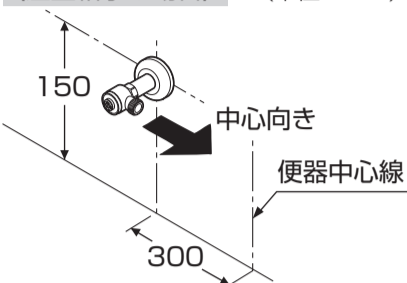
※リモデル現場で既設止水栓が固着して取り替えられない場合は、別途(フィルターユニット：HH11292)をご購入のうえ、既設止水栓に必ず設置してください。

フィルターユニット(HH11292)



一般/流動方式

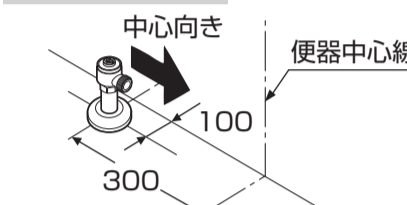
〈左壁給水の場合〉 (単位：mm)



〈右壁給水の場合〉

右給水の場合は、便器中心線に対し、左壁給水と対称になるように施工してください。

〈左床給水の場合〉

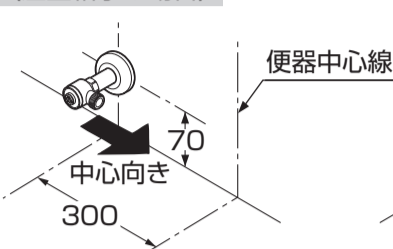


〈右床給水の場合〉

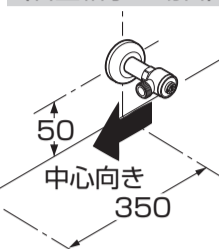
右給水の場合は、便器中心線に対し、左床給水と対称になるように施工してください。

水抜き方式

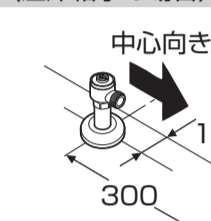
〈左壁給水の場合〉 (単位：mm)



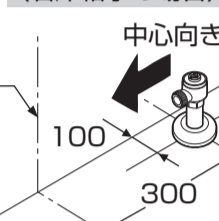
〈右壁給水の場合〉



〈左床給水の場合〉



〈右床給水の場合〉



※器具を取り付ける前に必ず給水管内のごみ、砂などを完全に洗い流してください。

※一般/流動方式壁給水の場合、給水フレキホースが無理なく取り付けように、止水栓の接続口の向きを調節してください。

※水抜き方式の場合、水抜きがきちんとできるように、給水フレキホースをたるまないように取り付けてください。

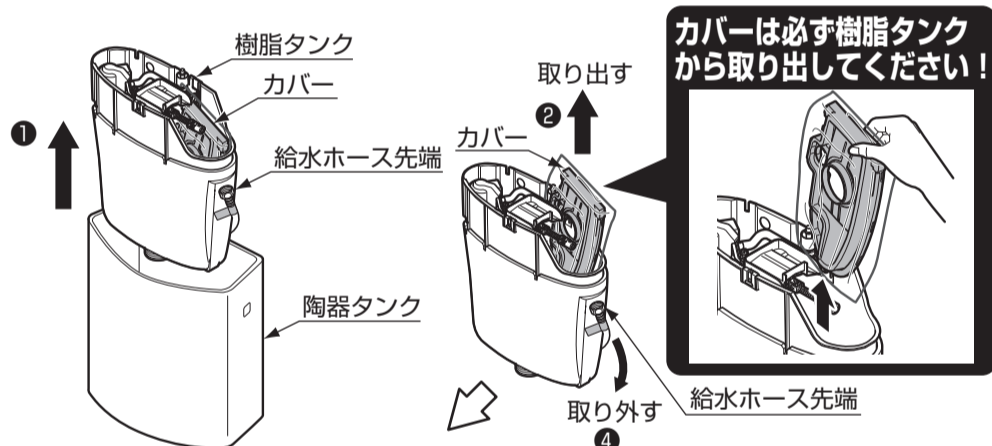
※右給水の場合は、給水延長用フレキホースTN98L2X20が必要です。

2 便器の取り付け

便器に同梱の施工説明書に沿って、便器を取り付ける。

3 タンクの準備

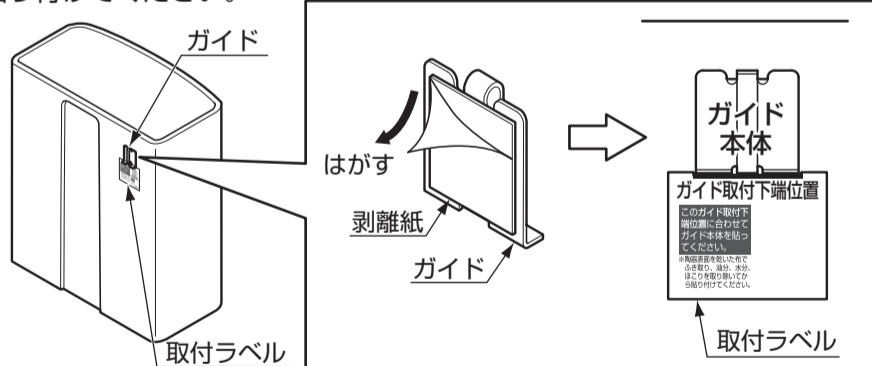
- 1 陶器タンクから樹脂タンクを取り出す。
- 2 樹脂タンクからカバーを取り出す。



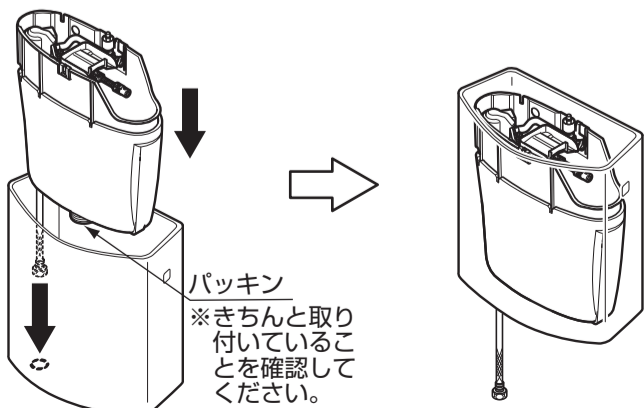
流動方式のみ

- 3 同梱部品のガイドを陶器タンク背面右側の取付ラベル上部にガイド下端をあわせ、貼り付ける。

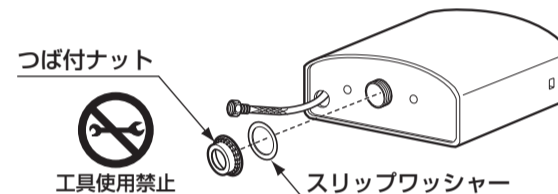
※陶器表面を乾いた布でふき取り、油分、水分、ほこりを取り除いてから貼り付けてください。



- 4 樹脂タンクから給水ホース先端を取り外す。
- 5 給水ホースを陶器タンク底の穴に通しながら、樹脂タンクを陶器タンクへセットする。

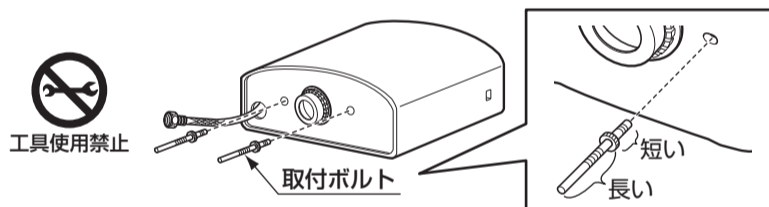


- 6 スリップワッシャー・つば付ナットで樹脂タンクを仮固定する。

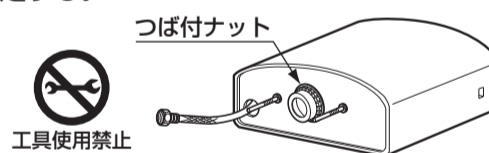


- 7 陶器タンク外側から取付ボルトを通し、締め込む。

※樹脂タンクがガタつかないように手締めで確実に固定してください。

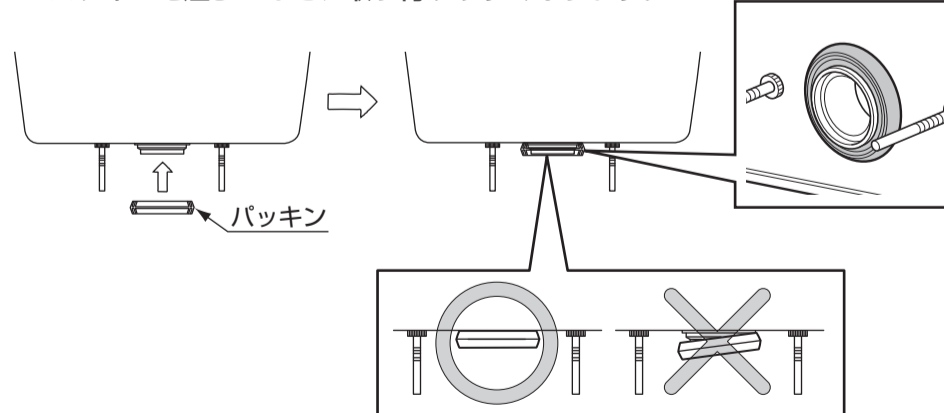


- 8 つば付ナットを本固定する。



- 9 タンクにパッキンを取り付ける。

※パッキンを湿らせると、取り付けやすくなります。



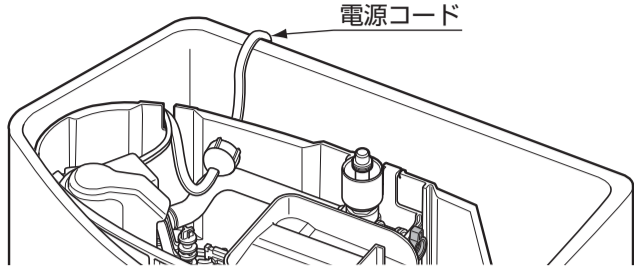
注意

- 同梱のパッキンを上図のように取り付ける
 - パッキンはタンクの底に当たるまで、確実に挿入する
- 正しく取り付けないと水漏れして家財などをめらす財産損害発生のおそれがあります。

必ず実行

4 ヒーターコードの固定（水抜き方式のみ）

①電源コードを下図のようにタンク上面に取り出す。



②コードクランプ裏面の剥離紙をはがし、両面テープ面をタンク裏面にしっかりと押さえ付けて貼る。

⚠️ 注意



取り付け後、コードを無理に引っ張らない
コードクランプがはがれ落ちてしまうおそれがあります。

施工後、コードクランプのツメを外す場合には、手で行わない
マイナスドライバーを使用すると安易に外すことができます。



貼付面に水分やほこりがないようにする
タンク貼付面をよくふいてから貼ってください。

必ず実行

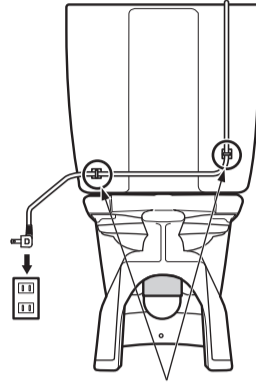
③電源コードをコードクランプに通し、コードクランプのツメが「カチッ」とロックするまで押さえる。



コードの配線例

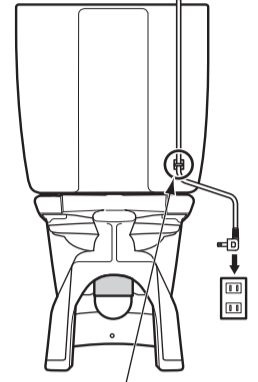
（下図のタンクは背面より見た場合を示します）

〈コンセントが右側（便器正面より見たとき）の場合〉



コードクランプ2個をコード取出口下方と反対側下方に貼り付けます。

〈コンセントが左側（便器正面より見たとき）の場合〉

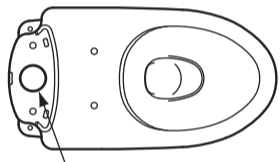


コードクランプ1個をコード取出口下方に貼り付けます。

5 タンクの取り付け

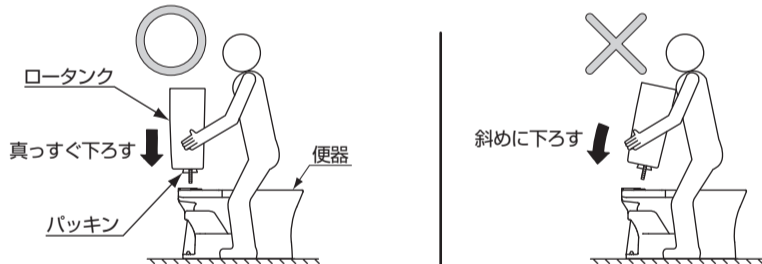
①ロータンクを便器に取り付ける。

便器給水口周辺のごみなどを完全に取除いたあと、ロータンクを便器に取り付けてください。



下図のようにロータンクを真っすぐ下ろすように便器に取り付けると確実にシールできます。

※パッキンが落下した場合は再度タンクに取り付けてください。



⚠️ 注意



ロータンクを斜めに下ろさない
パッキンが正常に取り付かずシール不良となり、水漏れして家財などをぬらす財産損害発生のおそれがあります。



パッキンおよび給水口周辺のごみを取り除く
水漏れするおそれがあります。

必ず実行

②固定ナットでロータンクを固定する。

⚠️ 注意

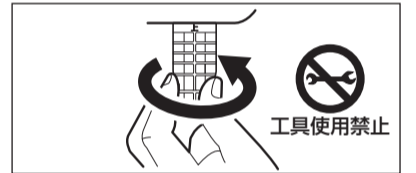


左右の固定ナットを確実に締める

左右の固定ナットがしっかり締まっていないと、水漏れして家財などをぬらす財産損害発生のおそれがあります。

固定ナットを手締めで回らなくなるまでかたく締め付けます。

※再度、左右が確実に締まっていることを確認してください。



注意

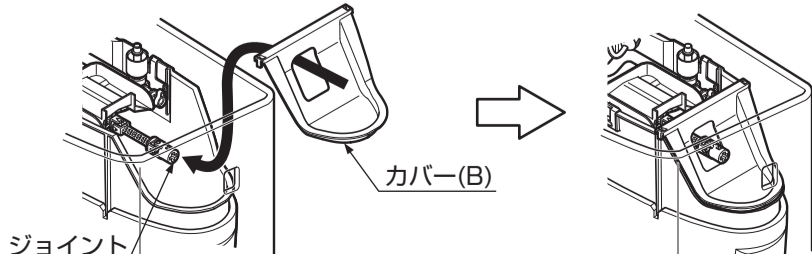
固定ナットを締め付けるときは必ず手で行うこと。
工具を使用すると破損するおそれがあります。

6 レバーハンドルの取り付け

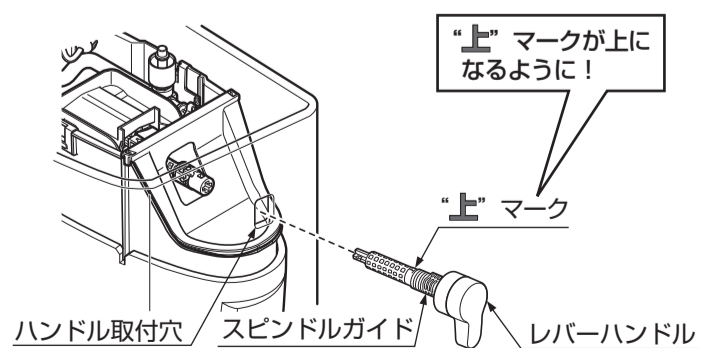
「オート/リモコン便器洗浄ユニット」の場合は、ウォシュレットまたはリモコン便器洗浄ユニットに同梱の施工説明書を参照ください。

なお、その際は必ず専用用品を選定ください。
専用用品以外の場合、便器洗浄機能が正常に作動しません。
詳しくは、専用カタログをご確認ください。

①カバー(B)を取り付け、ジョイントを穴から取り出す。

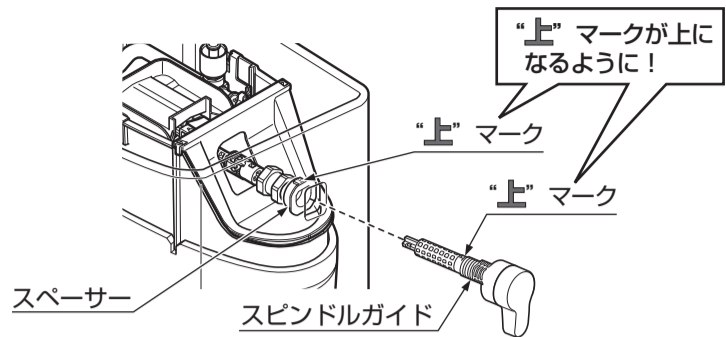


②レバーハンドルをハンドル取付穴に、スピンドルガイド先端の“上”マークを上にして差し込む。



6 レバーハンドルの取り付け (つづき)

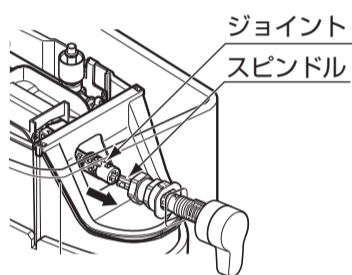
- ③ スペーサーの“上”マークを上にして、スピンドルガイドの“上”マークにあわせて奥まではめ込む。



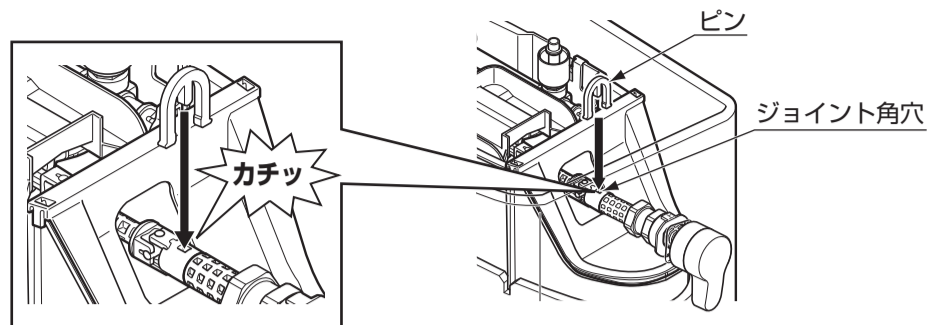
- ④ スピンドルガイドにナットをねじ込み、ナットを握って力強く手締めしたあと、工具で90°以上増し締めする。
 ※締め付けが弱いと、ガタツキの原因になります。
 ※工具で締め過ぎると、破損や、レバーハンドルの作動不良の原因になります。



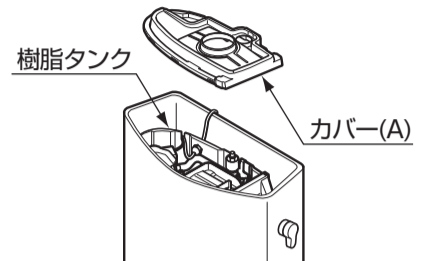
- ⑤ スピンドルにジョイントを差し込む。



- ⑥ ジョイント角穴にピンを「カチッ」と音がするまで差し込み、固定する。
 ※ジョイントからスピンドルガイドが抜けられないことを確認してください。



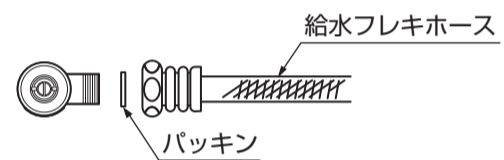
- ⑦ カバー(A)を樹脂タンクにあわせて取り付ける。



取り付け後、レバーハンドルを何度か操作してガタツキやゆるみがないことを確認してください。

7 給水フレキホースと止水栓の接続

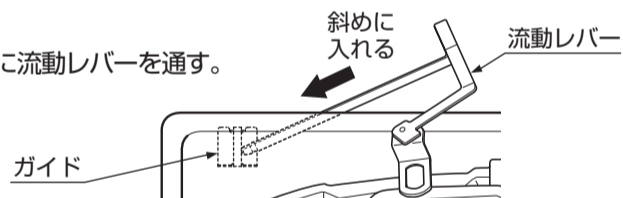
- ① 給水フレキホースにねじれ、折れなどのないように接続する。
 ② パッキンを下図の位置に必ず組み込む。



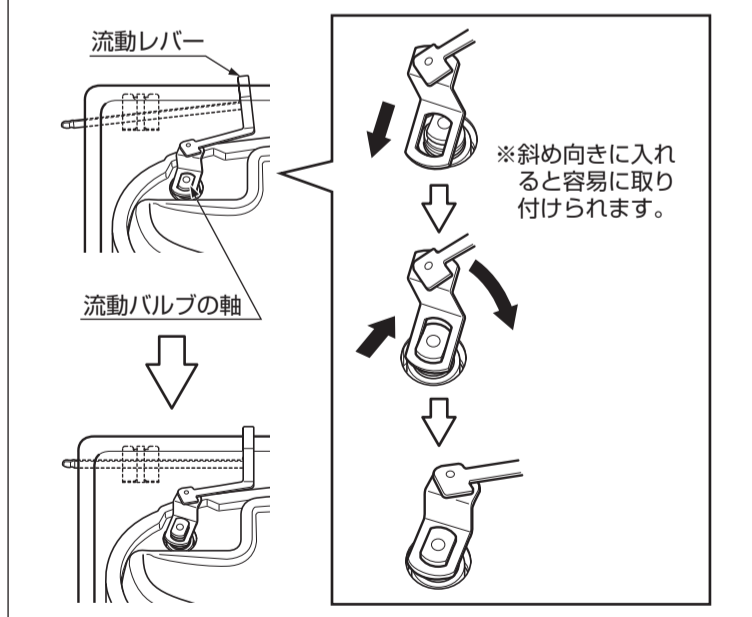
※給水フレキホースが折れないように接続方向を調整してください。
 給水フレキホースが折れると水が流れなくなったり、水漏れするおそれがあります。

8 流動レバーの取り付け (流動方式のみ)

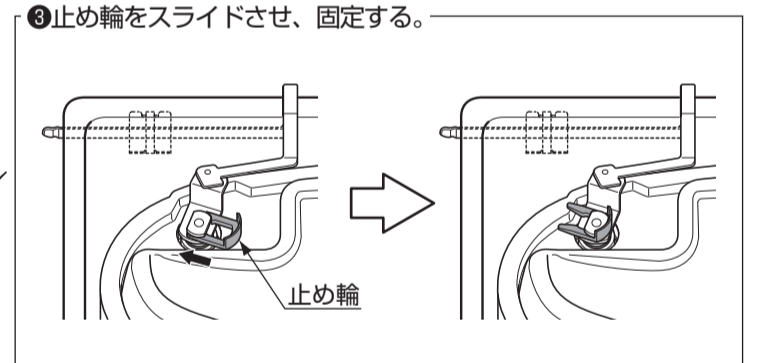
- ① ガイドに流動レバーを通す。



- ② 流動バルブの軸に流動レバーを取り付ける。



- ③ 止め輪をスライドさせ、固定する。

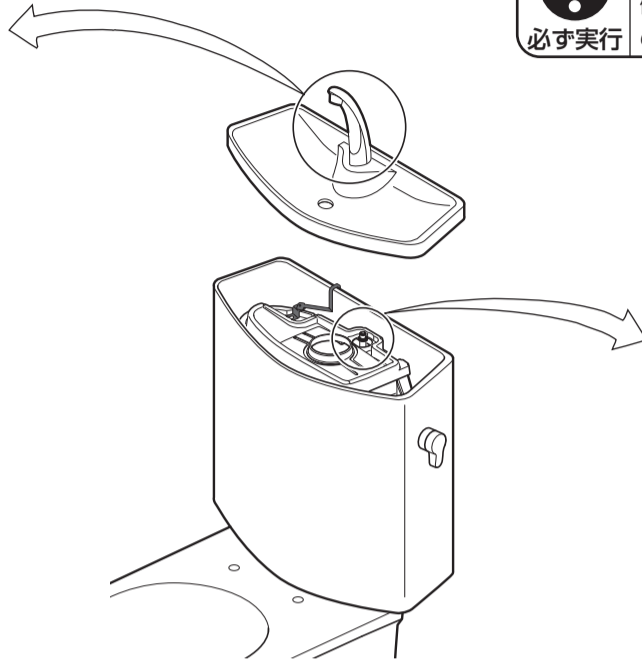
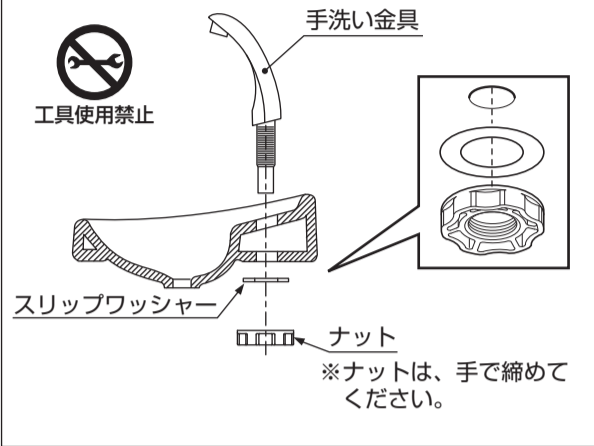


9 タンクふたの取り付け

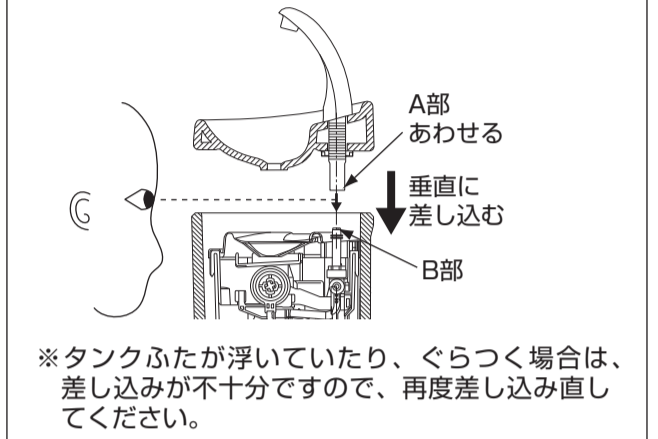
⚠️ 注意

- 禁止** ヒーターコードをタンクふたに挟んで設置しない
設置した場合、タンクふた落下によるけが、断線によるやけど、感電、火災、凍結の原因になります。
- 必ず実行** 手洗い付きの場合、A部をB部に必ず差し込む
確実に差し込まれていないと水漏れして家財などをぬらす財産損害発生のおそれがあります。

① 手洗い金具を取り付ける。 (手洗い付きロータンクの場合)



② タンクふたを取り付ける。



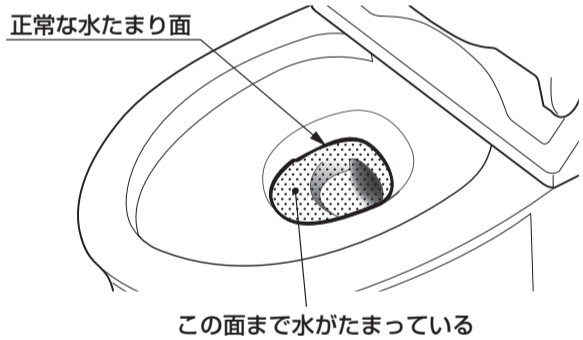
10 取り付け後の確認

- ・ 止水栓を開けて大洗浄をしたあと、水たまり面の状態を確認する。
 - ・ 2~3度洗浄させて、便器・タンク内外への水漏れや洗浄状態などの異常がないことを確認する。
- ※洗浄した際、約1分程度水が流れます。止水不良ではありません。

正常な状態

設定変更は不要です。

(設定を行うと、洗浄不良になる場合があります)

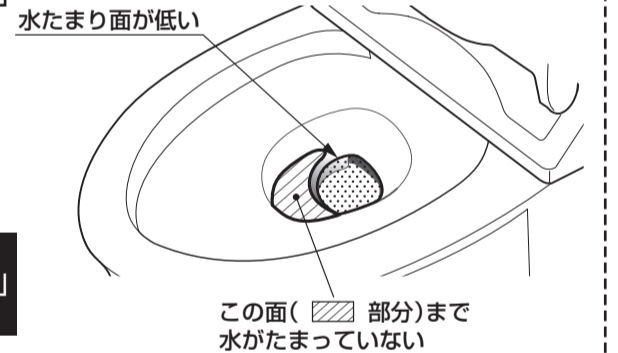


水たまり面が低い状態

設定変更を行ってください。

(水たまり面を正常な状態にすることができます)

設定変更の仕方は「13 水たまり面が低下する場合の対応方法」をご確認ください。



〈水たまり面の判断に迷ったときは…〉

ペットボトルやバケツなどで徐々に水を足し、水たまり面が上昇しない場合は正常です。

※水たまり面が低いと汚物付着の原因になります。

排水管に曲がりが多かったり、通気が不十分だったりすると、水たまり面が低下する場合があります。

試運転後の確認事項

11 給水フィルターの掃除

⚠注意

給水フィルター掃除前に必ずお読みいただき手順を守る
手順を守らないと水漏れして家財などをぬらす財産損害発生のおそれがあります。

給水フィルター掃除をするときは、必ず止水栓を閉めタンク内の水を流してから行う
水圧で給水フィルターが飛び出すことがあります。



必ず実行

給水フィルターは確実に締める
確実に締めないで水漏れして家財などをぬらす財産損害発生のおそれがあります。

フィルターユニットのふた開閉時は、止水栓を手で支えながら開閉する
配管が破損して水漏れするおそれがあります。

専用止水栓の場合

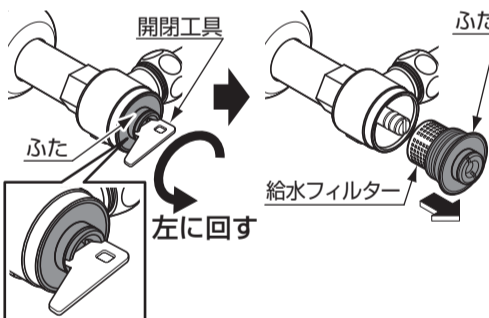
① 止水栓を閉めて給水を止める。



* 内側だけを回すこと。

* 付属の開閉工具をご使用ください。
作業が完了したら、必ずお客様にお渡ししてください。

② 給水フィルターのふたを開閉工具で開けて、給水フィルターを取り出す。



* 外側だけを回すこと。

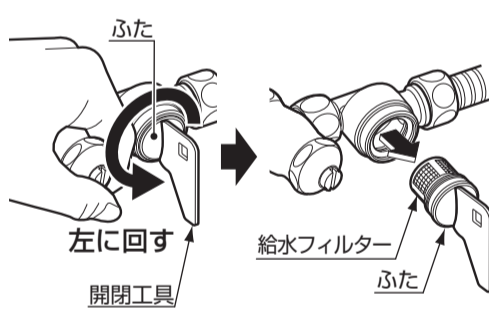
別売品 フィルターユニットの場合

① 止水栓を閉めて給水を止める。



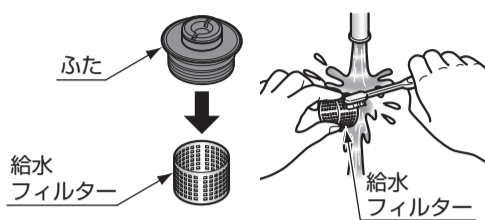
* 付属の開閉工具をご使用ください。
作業が完了したら、必ずお客様にお渡ししてください。

② 給水フィルターのふたを開閉工具で開けて、給水フィルターを取り出す。

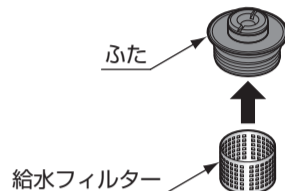


専用止水栓の場合

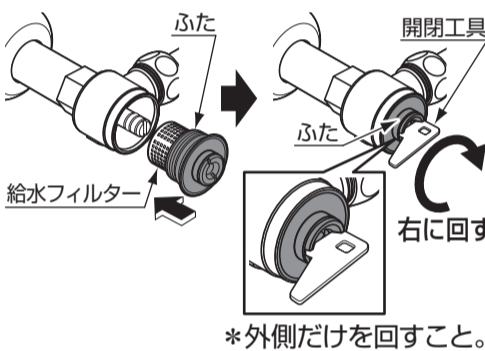
③ 給水フィルターをふたから取り外し、掃除をする。
※小さなゴミは、歯ブラシなどを使って確実に取り除いてください。



④ 給水フィルターをふたに取り付ける。



⑤ 給水フィルターを元の位置に取り付け、ふたを開閉工具で締め付ける。



* 外側だけを回すこと。

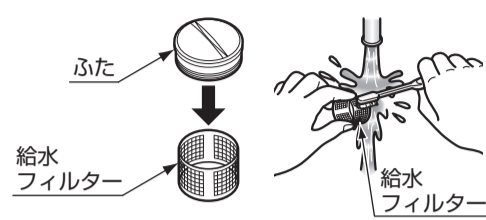
⑥ 止水栓を開ける。
※ 止水栓および配管接続部から水漏れしていないか確認してください。



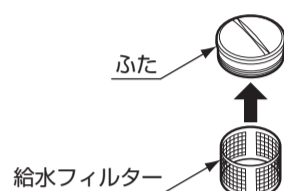
* 内側だけを回すこと。

別売品 フィルターユニットの場合

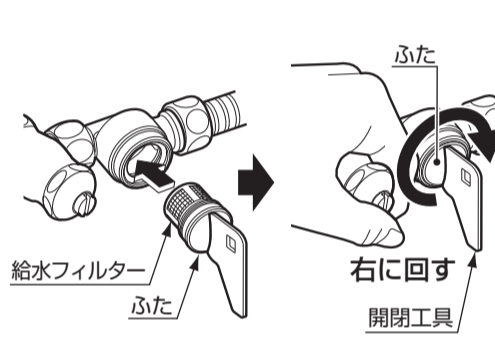
③ 給水フィルターをふたから取り外し、掃除をする。
※小さなゴミは、歯ブラシなどを使って確実に取り除いてください。



④ 給水フィルターをふたに取り付ける。



⑤ 給水フィルターを元の位置に取り付け、ふたを開閉工具で締め付ける。



* 右に回す
開閉工具

⑥ 止水栓を開ける。
※ 止水栓および配管接続部から水漏れしていないか確認してください。



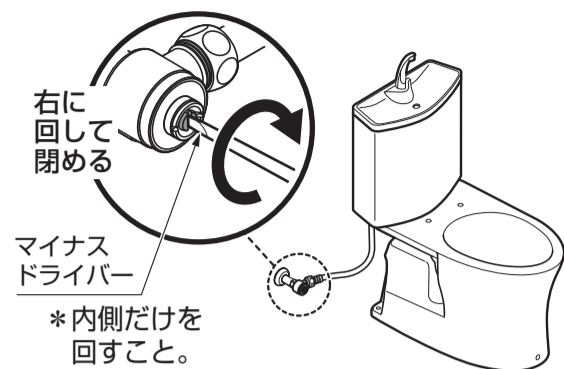
試運転後、タンク内に異物がないことを確認してください。
異物があると止水、吐水不良のおそれがあります。

12 陶器表面の確認

- ・ 陶器表面に傷がないことを確認してください。
陶器表面に金属類(時計のバンド、ベルトのバックルなど)が強く接触したり、こすれたりすると黒や銀色のスジ状の跡がつくことがあります。
スジ状の跡がついた場合は、当社製品「蛇口まわりのクリーナー」で軽くこすって除去してください。
- ・ 施工したあとは、タンクふたなどに油などの見えない汚れ(コーキング剤、配管用接着剤など)の付く場合がありますので、トイレ用中性洗剤(研磨剤なし)を使って、必ず汚れをふき取ってください。

13 水たまり面が低下する場合の対応方法

① 止水栓を閉めて給水を止める。



動画を見る

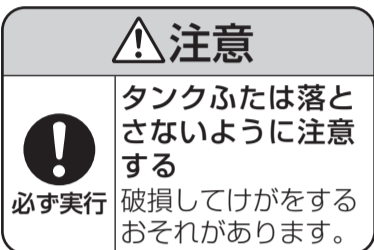
施工手順



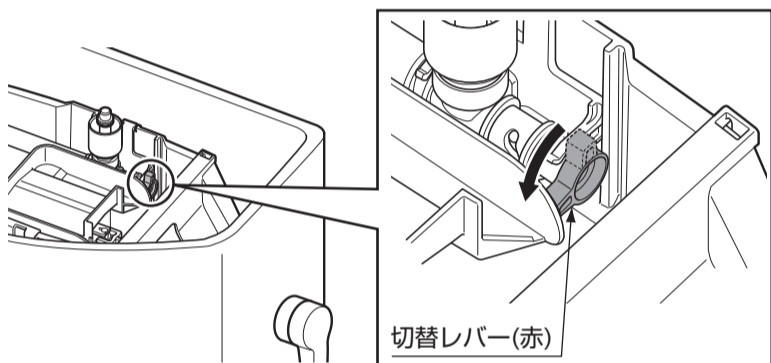
<http://su.toto.com/csfrdo18>

*通信料がかかります。
*ご利用環境によって閲覧できない場合があります。

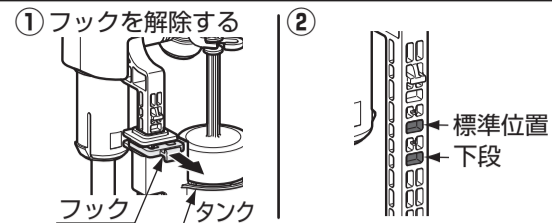
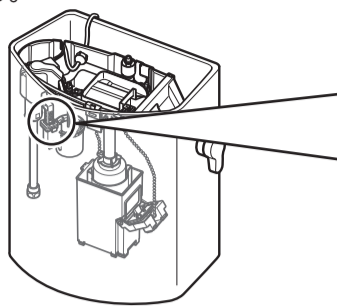
② タンクふたとカバー(A)を外す。



③ 切替レバー(赤)を手前に90°回転させ、そのままにしておく。

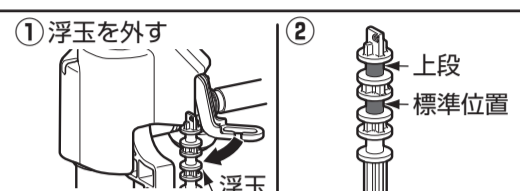


④ フックを解除し、ボールタップのタンク取付位置を下段に変更する。

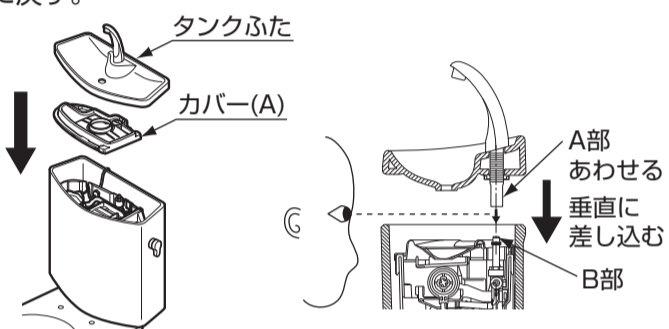
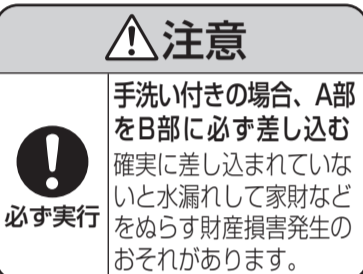


⑤ ボールタップの浮玉取付位置を上段の凹部に変更する。

*浮玉取り外し、取り付けの際は無理に力を加えず、傷、バリが出ないようにしてください。浮玉レバーに引っかかり、止水不良になる可能性があります。



⑥ カバー(A)とタンクふたを元に戻す。

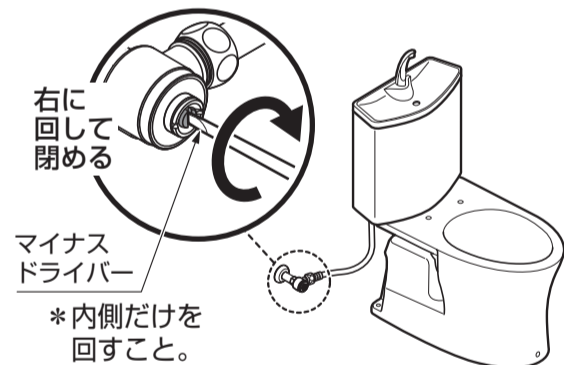


⑦ 取り付け完了後の確認をする。

- ・止水栓を開け、2~3度洗浄させて、便器・タンク内外への水漏れなどの異常がないことを確認する。
- ・正常に洗浄するか確認する。
- ・洗浄終了時、水たまり面が低下していないことを確認する。

14 大洗浄6L、小洗浄4.8L、eco小洗浄4.6L仕様への切替方法

① 止水栓を閉めて給水を止める。



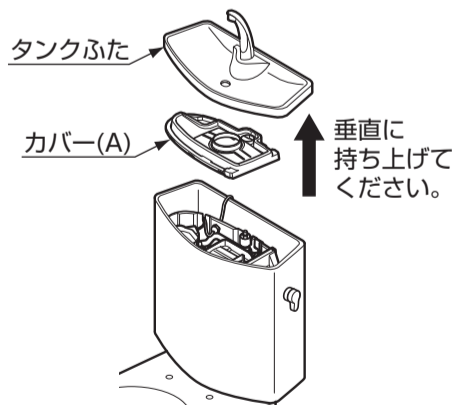
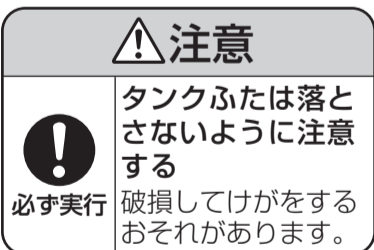
動画を見る

施工手順

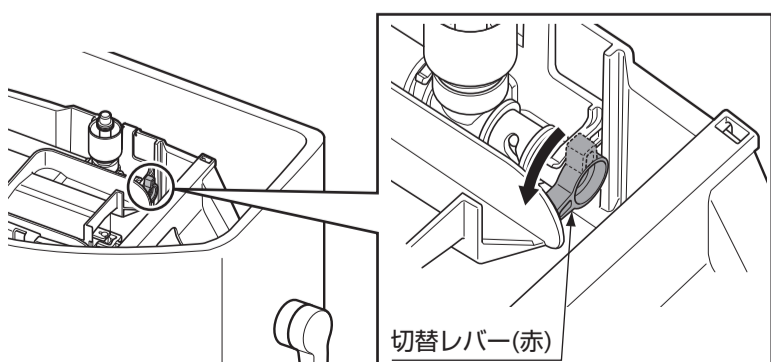


<http://su.toto.com/csf00023>

② タンクふたとカバー(A)を外す。

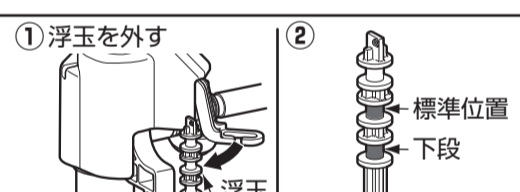


③ 切替レバー(赤)を手前に90°回転させ、そのままにしておく。

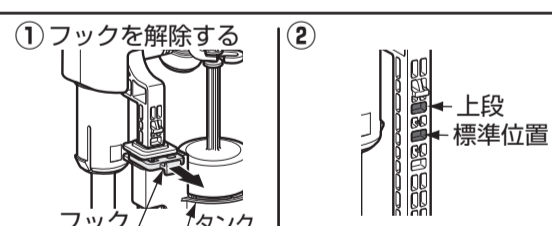
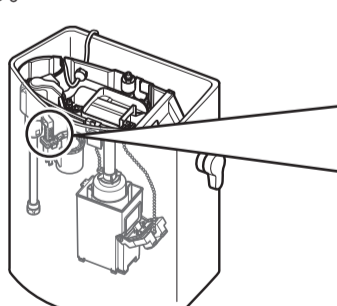


④ ボールタップの浮玉取付位置を下段の凹部に変更する。

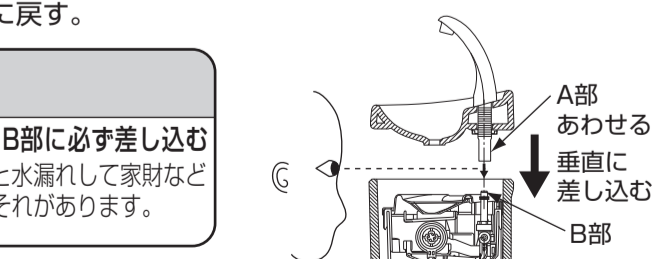
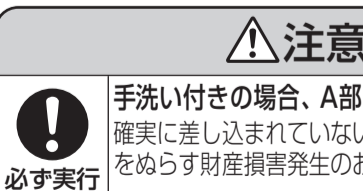
*浮玉取り外し、取り付けの際は無理に力を加えず、傷、バリが出ないようにしてください。浮玉レバーに引っかかり、止水不良になる可能性があります。



⑤ フックを解除し、ボールタップのタンク取付位置を上段に変更する。



⑥ カバー(A)とタンクふたを元に戻す。

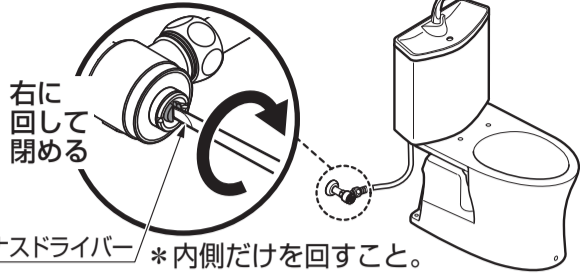


⑦ 取り付け完了後の確認をする。

- ・止水栓を開け、2~3度洗浄させて、便器・タンク内外への水漏れなどの異常がないことを確認する。
- ・正常に洗浄するか確認する。
- ・洗浄終了時、水たまり面が低下していないことを確認する。

15 大洗浄8L、小洗浄7.5L、eco小洗浄7L仕様への切替方法

① 止水栓を開けて給水を止める。

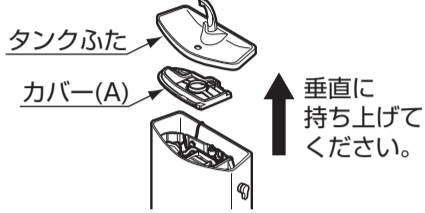


マイナスドライバー *内側だけを回すこと。

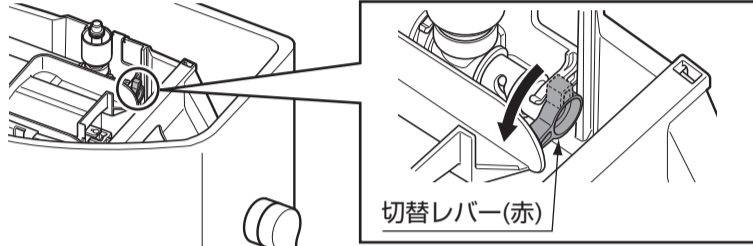
② タンクふたとカバー(A)を外す。

注意

必ず実行 タンクふたは落とさないように注意する
破損してけがをするおそれがあります。

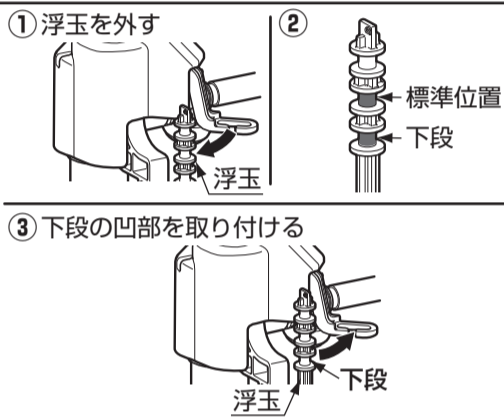


③ 切替レバー(赤)を手前に90°回転させ、そのまましておく。



④ ボールタップの浮玉取付位置を、下段の凹部に変更する。

※浮玉取り外し、取り付けの際は無理に力を加えず、傷、バリが出ないようにしてください。浮玉レバーに引っかかり、止水不良になる可能性があります。



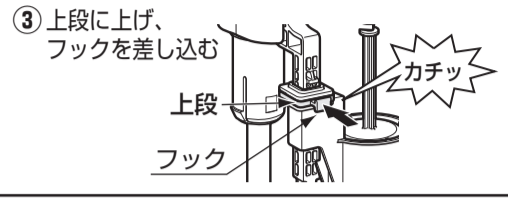
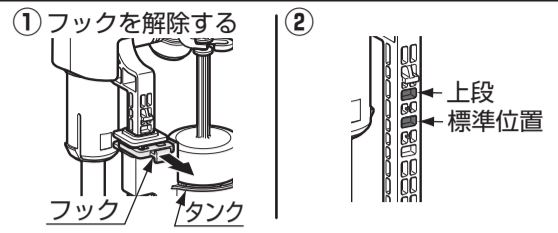
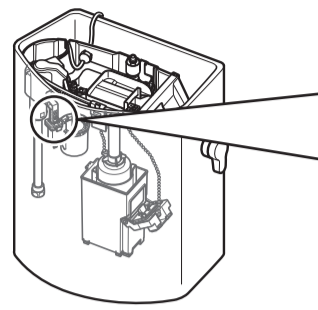
動画を見る

施工手順

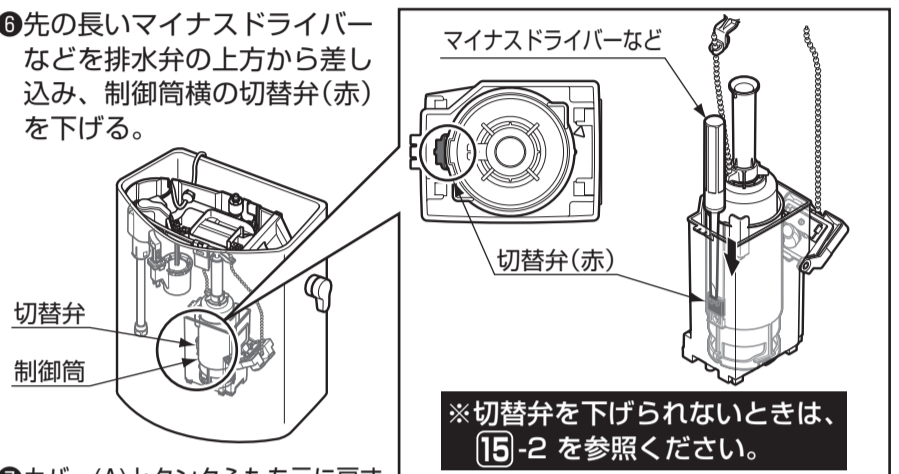


<http://su.toto.com/csf00024>

⑤ フックを解除し、ボールタップのタンク取付位置を上段に変更する。



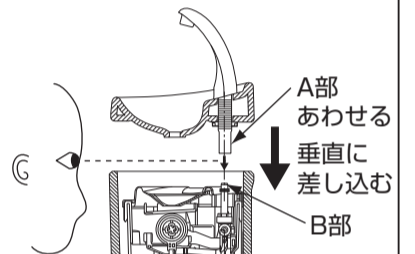
⑥ 先の長いマイナスドライバーなどを排水弁の上方から差し込み、制御筒横の切替弁(赤)を下げる。



⑦ カバー(A)とタンクふたを元に戻す。

注意

必ず実行 手洗い付きの場合、A部をB部に必ず差し込む
確実に差し込まれていないと水漏れして家財などをぬらす財産損害発生のおそれがあります。

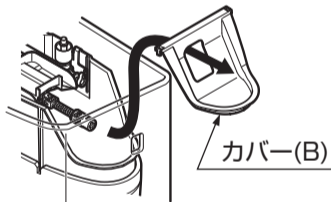


⑧ 取り付け完了後の確認をする。

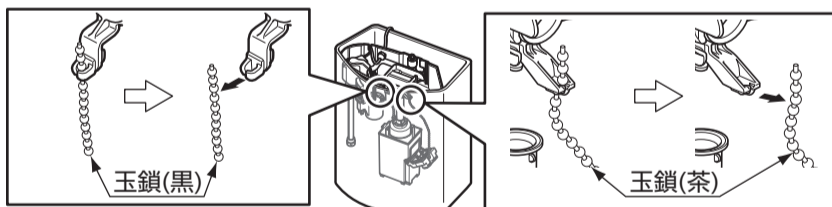
- ・ 止水栓を開け、2~3度洗浄させて、便器・タンク内外への水漏れなどの異常がないことを確認する。
- ・ 正常に洗浄するか確認する。
- ・ 洗浄終了時、水たまり面が低下していないことを確認する。

15-2 制御筒横の切替弁を下げる事ができなかった場合

① レバーハンドルを取り外し、カバー(B)を取り外す。

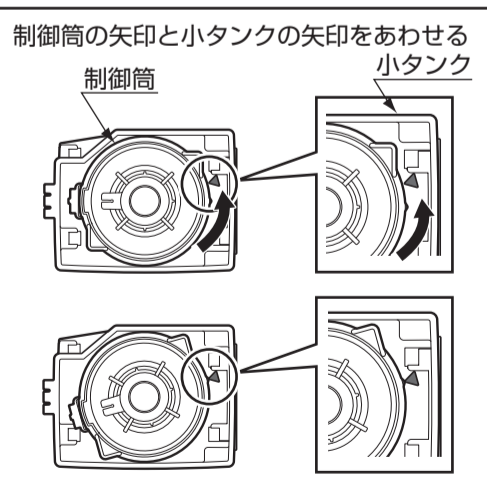


② 玉鎖を外す。

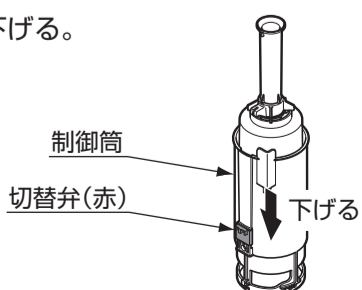


③ 制御筒を反時計回りに回し外す。

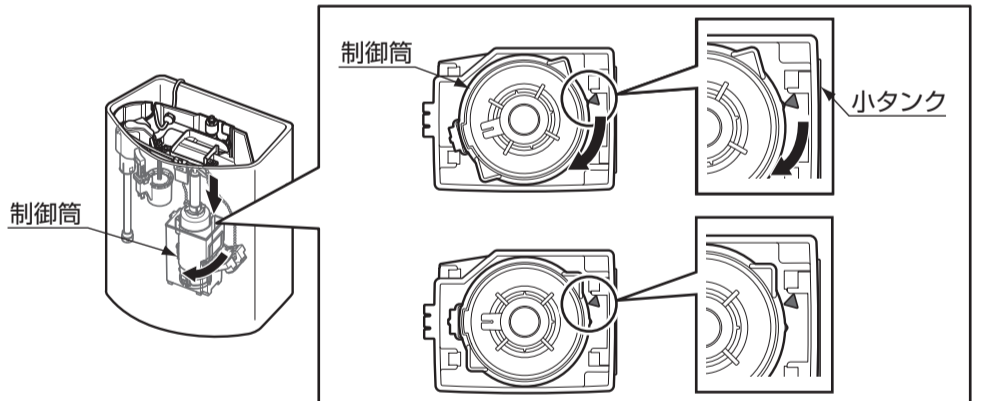
注意 制御筒の取り外し時に樹脂タンクに傷をつけないようにしてください。



④ 制御筒横の切替弁(赤)を下げる。

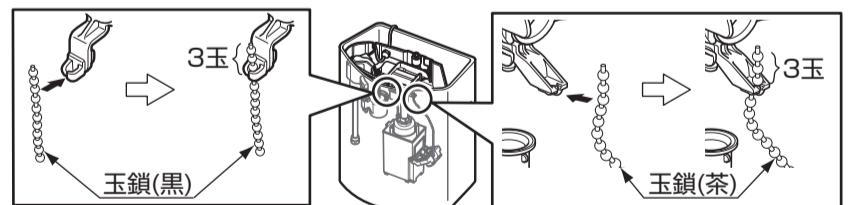


⑤ 制御筒を時計回りに回し取り付ける。



⑥ 玉鎖を3玉余し取り付ける。

正しく取り付けないと止水不良になります。

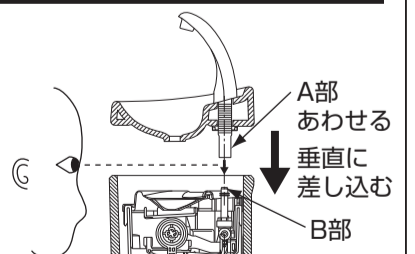


⑦ カバー(B)を取り付ける。 ※レバーハンドルの取付方法は⑥を参照ください。

⑧ カバー(A)とタンクふたを元に戻す。

注意

必ず実行 手洗い付きの場合、A部をB部に必ず差し込む
確実に差し込まれていないと水漏れして家財などをぬらす財産損害発生のおそれがあります。



⑨ 取り付け完了後の確認をする。

- ・ 止水栓を開け、2~3度洗浄させて、便器・タンク内外への水漏れなどの異常がないことを確認する。
- ・ 正常に洗浄するか確認する。
- ・ 洗浄終了時、水たまり面が低下していないことを確認する。

※同梱の取扱説明書は、必ずお客様にお渡しください。
※BL品(BLマーク証紙貼り付け品)において、当社が定める施工説明書などに基づく据付工事の瑕疵には(一財)ベターリビングのBL保険が利用できます。保険の詳細・お問い合わせは、下記ホームページをご覧ください。
(一財)ベターリビング ホームページ…<https://www.cbl.or.jp/>
電話番号…03-5211-0559