

TOTO

床排水便器

B

商品の機能が十分に発揮されるように、この施工説明書の内容に沿って正しく取り付けてください。取り付け後は、お客様にご使用方法を十分にご説明ください。

安全に関するご注意 (安全のために必ずお守りください)

施工の前に、この「安全に関するご注意」をよくお読みのうえ、正しくお取り付けください。この説明書では、商品を安全に正しくお取り付けいただき、お客様や他の人々への危害や財産への損害を未然に防止するために、いろいろな表示をしています。その表示と意味は次のようになっています。

表示	意味
	注意 この表示の欄の内容を無視して誤った取り扱いをすると、人が傷害を負う可能性および物的損害のみの発生が想定される内容を示しています。

※物的損害とは、家屋・家財および家畜・ペットにかかわる拡大損害を示します。お守りいただく事項の種類を次の絵表示で区分し、説明しています。

	禁止 は、してはいけない「禁止」内容です。左図は、「禁止」を示します。		必ず実行 は、必ず実行していただく「強制」内容です。左図は、「必ず実行」を示します。
--	--	--	---

注意	
	禁止 便器に強い力や衝撃を与えない 便器が破損してけがをしたり、水漏れして家財などをめらす財産損害発生のおそれがあります。
	必ず実行 設置工事に使用する部品は必ず付属部品および指定部品を使用する 正常な取り付けができなくなる可能性があります。 設置工事は、この説明書に従って確実に行う 故障や水漏れの原因になります。

同梱部品

※部品があるか、下記を参照して確認してください。

排水ソケットセットとしてご購入いただいた場合				
排水ソケット	固定金具類		化粧キャップ類	その他
	固定片 (1個)	木ねじ (固定片用) (φ5×50: 2本)	ワッシャー (後固定用) (2枚)	施工説明書 (1部)
排水ソケット (1個) ※ゴムジョイント付き ※商品によっては、図と現品の形状が一部異なります。	皿木ねじ (前固定用) (φ5.8×56: 1本)	木ねじ (排水ソケット用) (φ5×50: 3本)	木ねじ (後固定用) (φ4.8×90: 2本)	位置決めシート (1枚)

便器セットとしてご購入いただいた場合	
便器本体	化粧キャップ類
	化粧キャップ (前固定用) (1個) 化粧キャップ (後固定用) (2個)

掃除口ふた部品 (掃除口付きの場合)				
				施工説明書 (1部)
パッキン (1個)	ボルト一体型止め金具 (1個)	ふた本体 (1個)	C形座金 (1枚)	

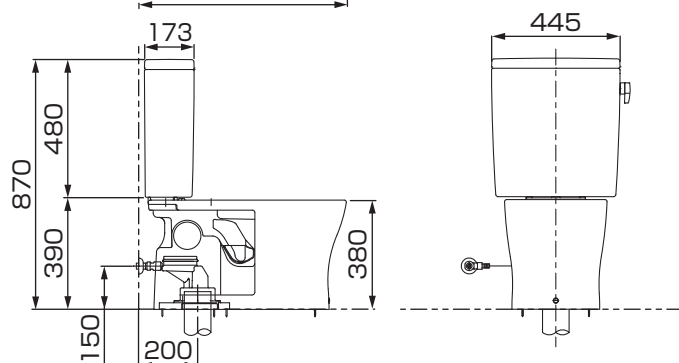
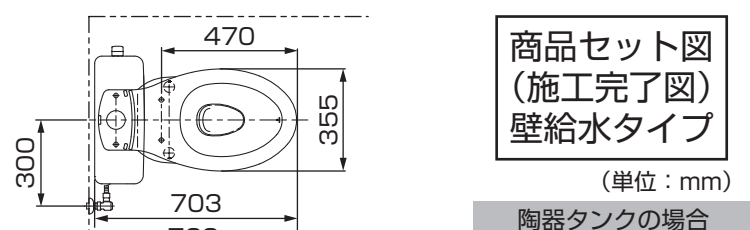
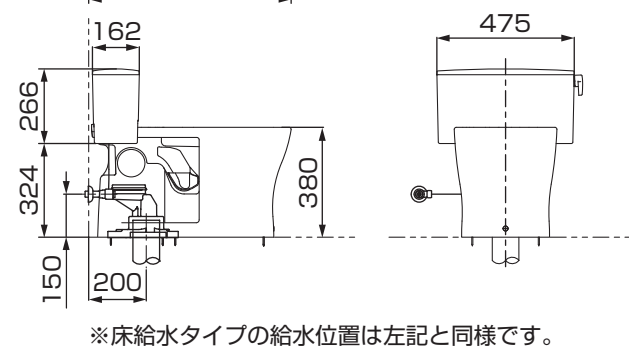
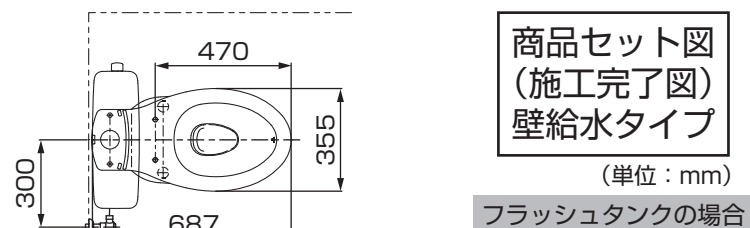
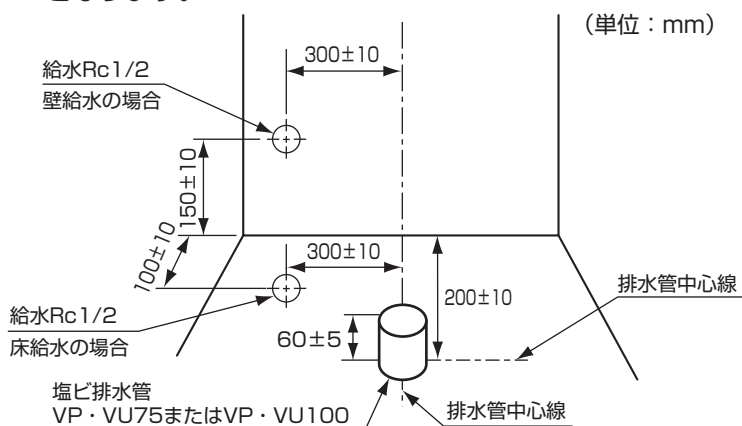
使用工具 (別途ご準備ください)

六角棒スパナ (呼び径4)
※掃除口取り付け用



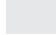

取り付け前のご注意

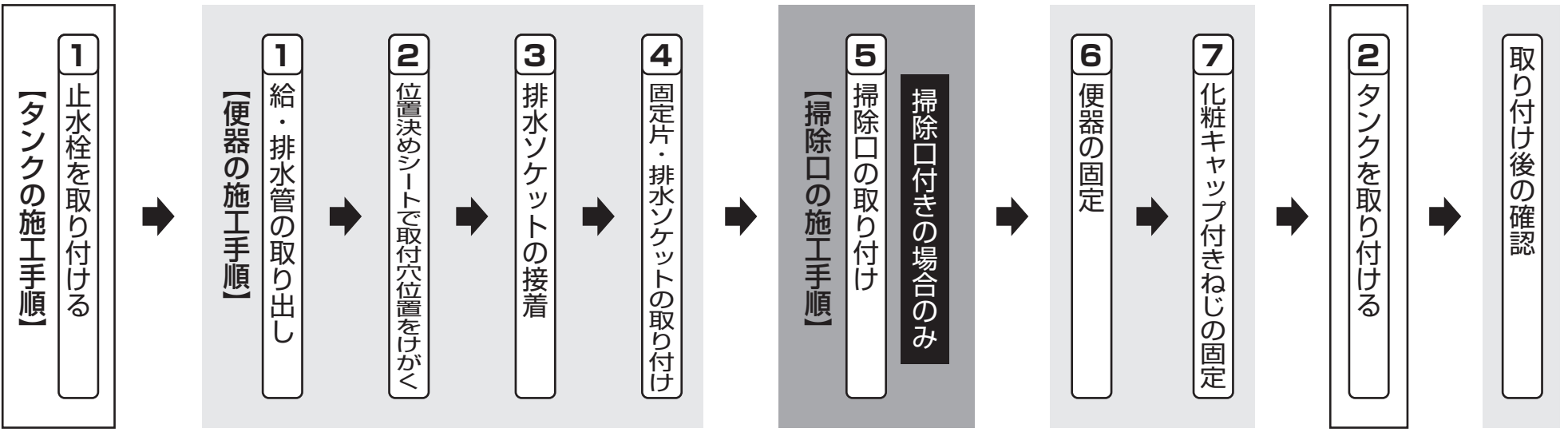
- 取り付けに必要なトイレスペースを確保するとともに、ドアの開閉に支障がないことを確認してください。
- 商品への通水は取り付け作業をすべて終えてから行ってください。
- 連結ホースの先端接続部にキズを付けないようにしてください。
- 給水圧力は最低必要水圧(流動時): 陶器タンク: 0.05MPa・フラッシュタンク: 0.07MPa、最高水圧(静止時): 0.75MPaです。この圧力範囲でご使用ください。
- 施工前に給水取り出し位置および排水管位置が所定の位置であることを確認してください。
- 排水管が床面と同一でカットされている場合は、60mm立ち上げ用アダプターをご購入ください。
- 便器洗浄付のウォシュレット、またはリモコン便器洗浄ユニットを設置する場合は、必ず専用品を選定ください。専用品以外の場合、便器洗浄機能が正常に作動しません。
[専用品] 便器洗浄付ウォシュレット: TCF****EAK
リモコン便器洗浄ユニット: HE30系
- 掃除口付きの場合は、メンテナンスのために便器中心から横壁まで375mm (作業可能な最小寸法) 以上の空間を設けてください。なお、TOTOが推奨する標準寸法は400mmとなります。



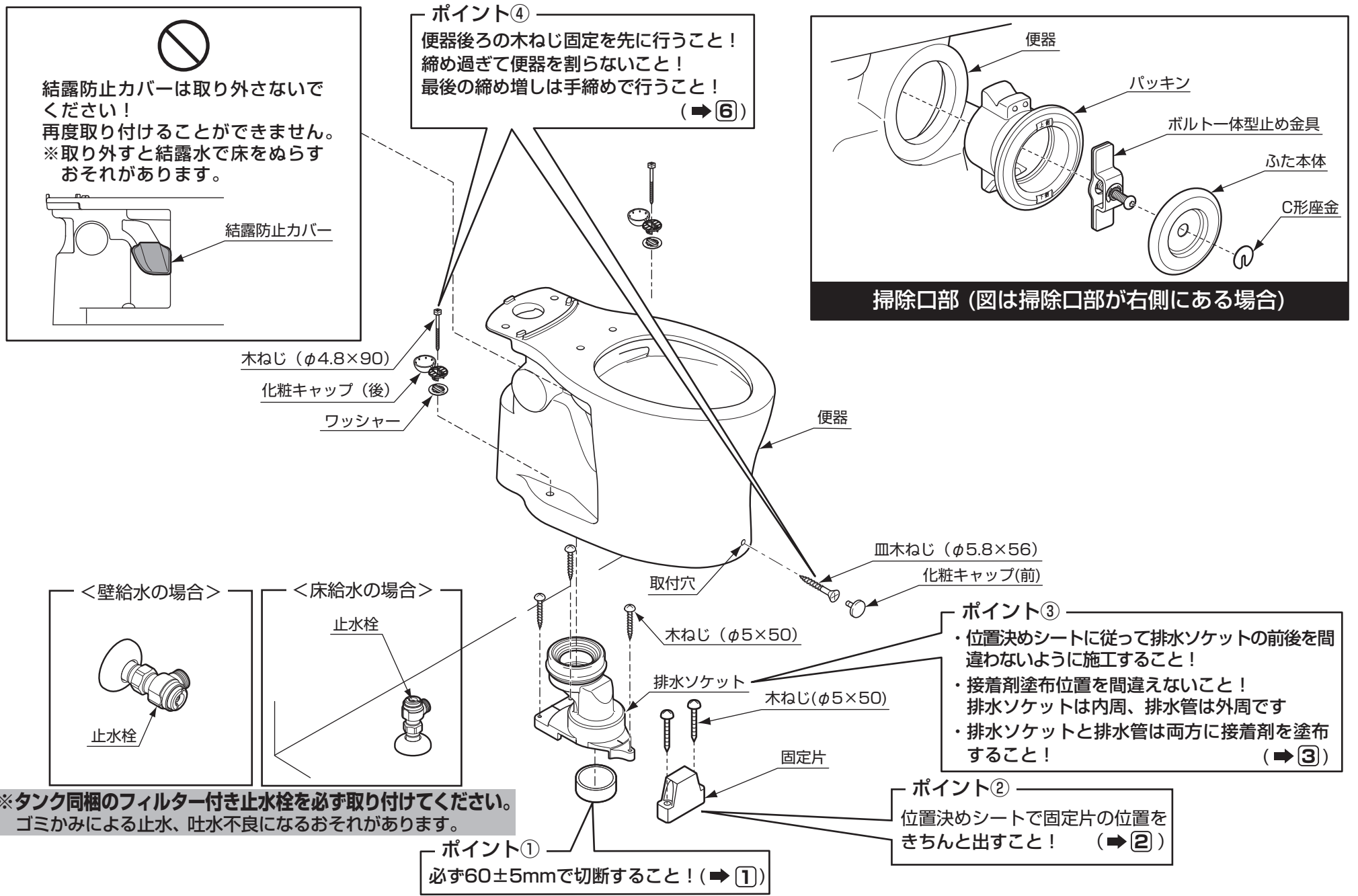
注意	
	必ず実行 排水管の立ち上げ寸法が55mm未満の場合は、立ち上げ用アダプターHH01001R (オプション) を使用する 水漏れして家財などをめらす財産損害発生のおそれがあります。

施工手順

この施工手順に従って便器・タンクを正しく取り付けてください。( は本紙、  はタンク、  は掃除口の施工説明書を参照ください)



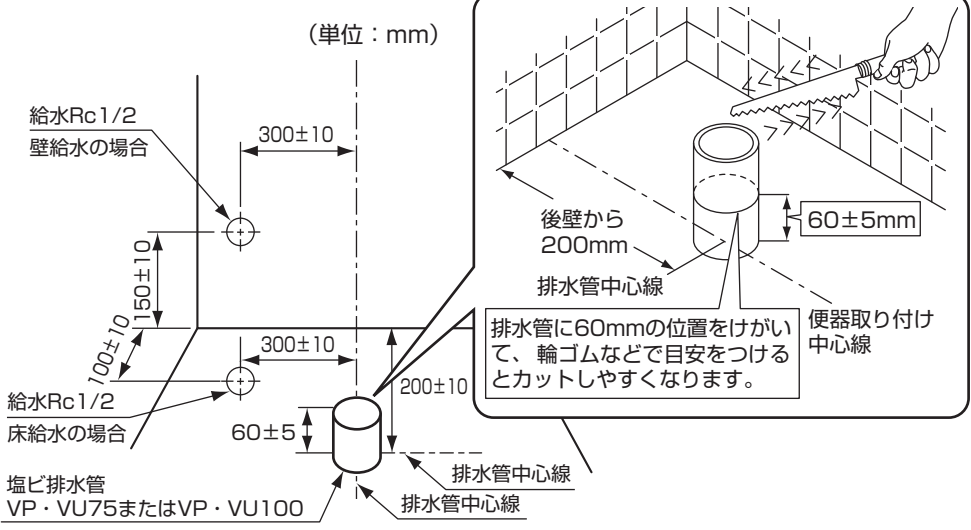
各部のなまえと施工のポイント



取付方法

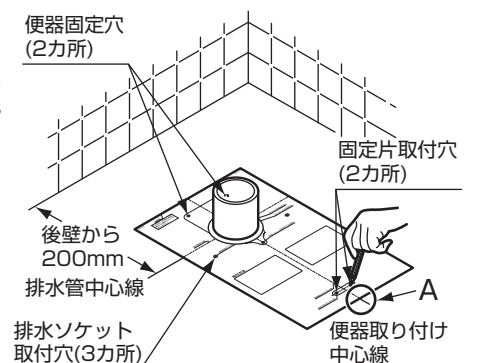
1 給・排水管の取り出し

- 給水管取り出し範囲に止水栓があることを確認する。
※給水位置が適切でないと、止水栓が商品に干渉することがありますので、ご注意ください。
- 給・排水管を所定の位置に取り出す。



2 位置決めシートで取付穴位置をけがく

- 位置決めシートを排水管の中心線にあわせ床面に置く。
- 固定片取付穴位置および排水ソケット取付穴位置、便器固定穴位置(7カ所)をけがく。
- 鉛筆など(あとで消せるもの)で下図A(便器取り付け中心線)に印をつける。
- けがいた取付穴位置にφ3程度の下穴をあける。
※φ3程度の下穴をあけると作業がしやすくなります。

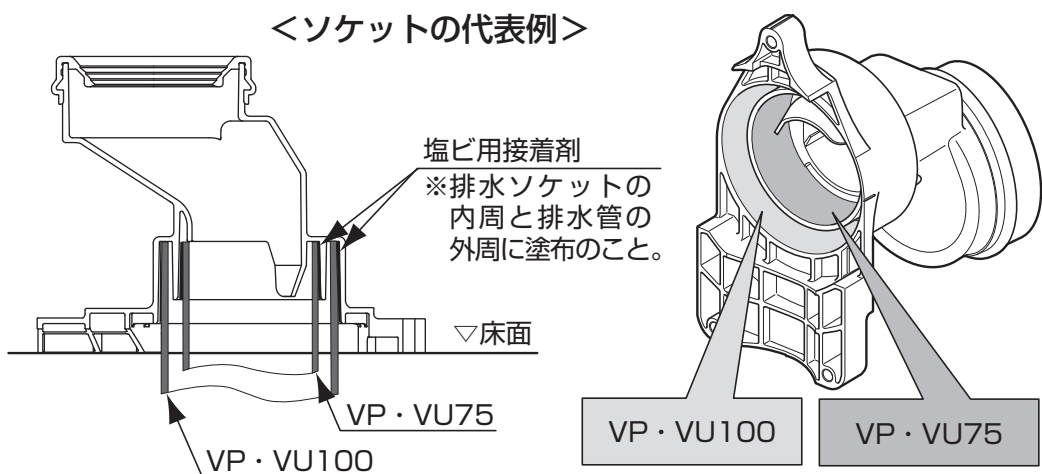


3 排水ソケットの接着

- ①位置決めシートの枠線に合うように排水ソケットを置き、前後を確認する。
 - ②排水ソケットと排水管の接着部に塩ビ用接着剤を塗り、排水ソケット下面が床面につくまで、排水ソケットを押し込む。
- ※そのとき、けがいた穴の位置、中心線にあわせて置いてください。

接着材塗布位置

<ソケットの代表例>



注意

接着剤塗布位置を確認する

排水管の種類によって異なりますのでご注意ください。また接着剤塗布面は、排水ソケット内周、排水管外周となります。間違えますと水漏れして家財などをぬらす財産損害発生のおそれがあります。また、臭気漏れの原因となります。



必ず実行

接着剤は必ず、排水ソケットと排水管の両方に塗布する

片側のみ塗布した場合、水漏れして家財などをぬらす財産損害発生のおそれがあります。また、臭気漏れの原因となります。

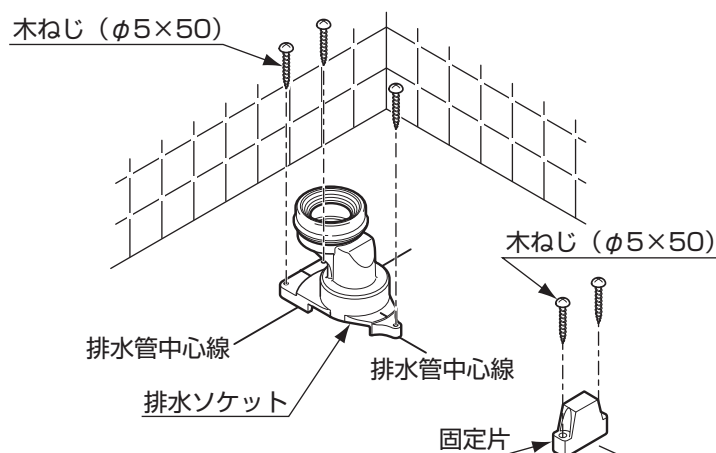
排水ソケットは下面が床面に当たるまで押し込む

押し込まない場合、排水ソケットの固定時に破損するおそれがあります。

- ※排水管の切断面のバリ、汚れは必ず除去してください。
※一度接着すると、手直しができませんのでご注意ください。

4 固定片・排水ソケットの取り付け

- ①排水ソケットの取付穴に木ねじを入れ、3カ所を確実に締める。
- ②固定片に木ねじを入れ、2カ所を確実に締める。



5 掃除口の取り付け 掃除口付きの場合

掃除口の取り付けは掃除口同梱の施工説明書に従って取り付けてください。

6 便器の固定

- ①便器排水口および排水ソケットの接続部周辺のごみや汚れを取り除き、便器排水口を排水ソケットに差し込む。
- ※便器の持ちかたは下図を参考にしてください。



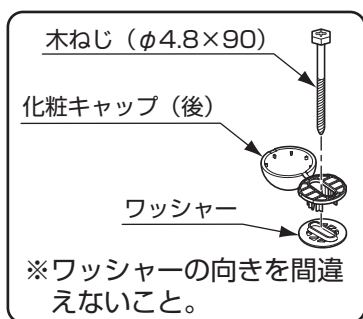
注意



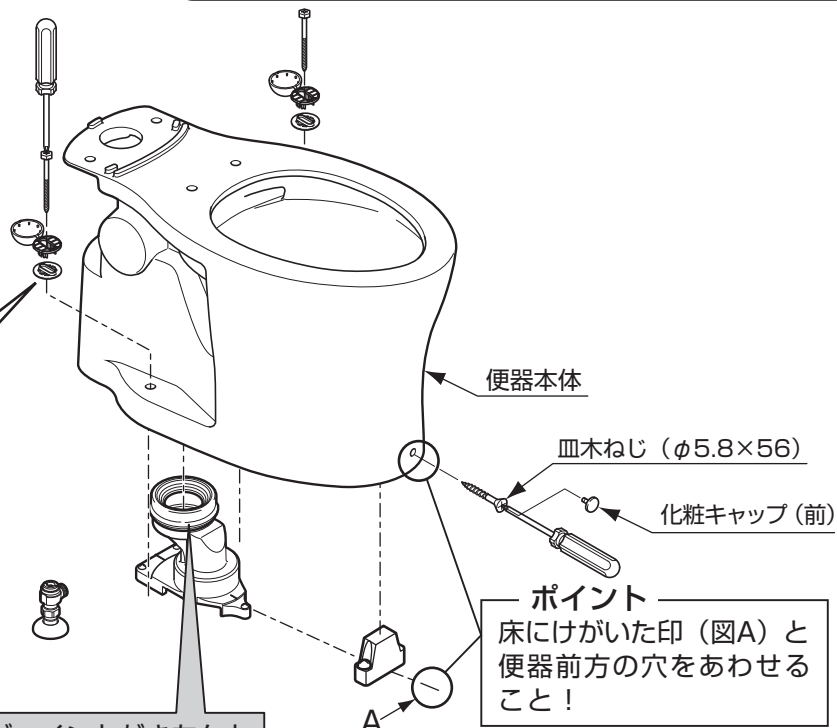
必ず実行

便器後部の固定を必ず先に行う

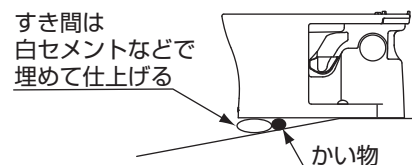
前側の固定を先に行うと便器が後方へスライドし、ゴムジョイント部から水漏れして家財などをぬらす財産損害発生のおそれがあります。



ゴムジョイントがきちんと取り付いていることを確認してください。



床面に不陸がある場合、大便器下面にかい物をして大便器を固定したあと、すき間を白セメントなどで埋めて仕上げてください。



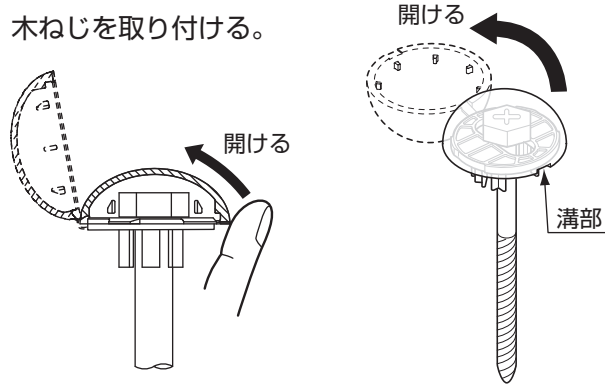
- ②便器後側の取付穴 (2カ所) を木ねじ、ワッシャー、化粧キャップ (後) で固定する。
※締め過ぎて便器を割らないように注意してください。
- ③便器前側の取付穴に皿木ねじを差し込み、固定片に便器を固定し、ねじの頭に化粧キャップ (前) を差し込む。
※便器前側を固定する際は、床にけがいた印 (図A) と便器前方の穴をあわせてください。
※最後の締め増しは、手締めにより行い便器を割らないように注意してください。

※壁面に幅木があり便器が取り付けられない場合には、幅木をカットしてください。

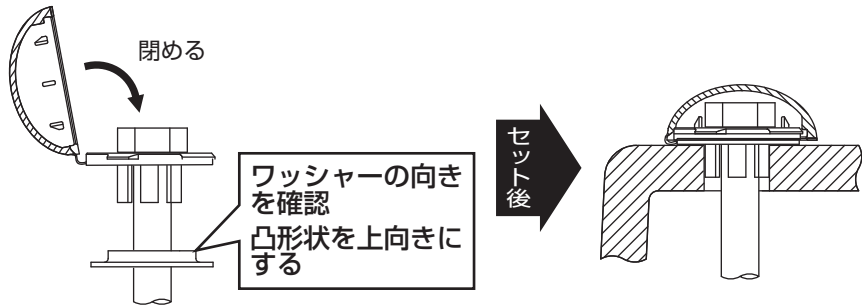
7 化粧キャップ付きねじの固定

<取り付けかた>

①化粧キャップを開け、木ねじを取り付ける。



②化粧キャップを矢印の方向に曲げて、「パチッ」と音がするまで押し込む。



⚠注意

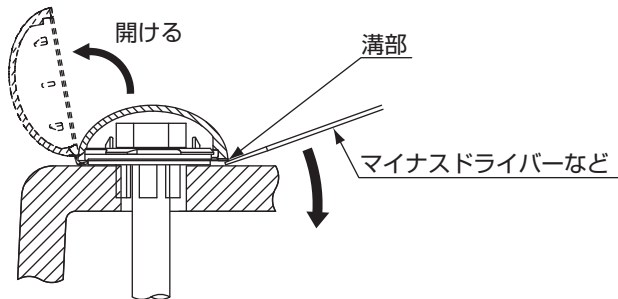


ワッシャーは正しい向きに取り付ける
反対向きに取り付けると陶器または部品が破
損するおそれがあります。

必ず実行

<取り外しかた>

マイナスドライバーなどを使用し、化粧キャップの溝部に差し込み、矢印の方向に押さえて開く。



タンクの取り付け

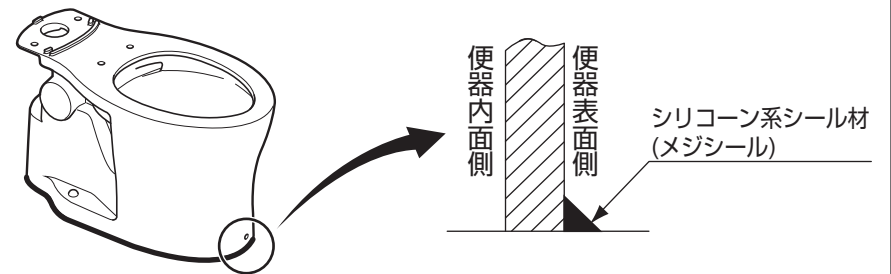
タンクの取り付けはタンク同梱の施工説明書に従って取り付けてください。

取り付け後の確認

- ・試運転（洗浄）後、便器ボウル内に配管の切粉など異物がないことを確認してください。
もらいさびなど異物付着の原因となるおそれがあります。
- ・陶器表面に傷などが無いことを確認してください。
陶器表面に金属類（時計のバンド、ベルトのバックルなど）が強く接触したり、こすれたりすると黒や銀色のスジ状の跡が付くことがあります。
スジ状の跡が付いた場合は、当社製品「蛇口まわりのクリーナー」で軽くこすって除去してください。
- ・施工したあとは、便器ボウル内に油などの見えない汚れ（コーキング剤、配管用接着剤など）の付く場合がありますので、トイレ用中性洗剤（研磨剤なし）を使って、必ず汚れをふき取ってください。便器ボウル面の洗い残りの原因となります。

お客様に快適に使っていただくためのポイント

トイレ床材に防水加工がされていないフローリング（木質系）を使用すると、こぼれた小水や結露水などが便器と床材のすき間に入り込み、床シミが発生することがありますので、おすすめできません。
フローリング（木質系）を使用される場合は、便器ハカマ下部周囲に防カビ性のシリコン系シール材（メジシール）を充てんすることをおすすめします。



※同梱の取扱説明書は、必ずお客様にお渡しください。

※本紙記載の品番は予告なく変更する場合がありますので、あらかじめご了承ください。