



メーカー管理用です。

TOTO

ウォシュレット® 一体形便器 (便器部)

BM

◆ “ウォシュレット” はTOTOの登録商標です。

商品の機能が十分に発揮されるように、この施工説明書の内容に沿って正しく取り付けてください。  
取り付け後は、お客様にご使用方法を十分に説明ください。

安全に関するご注意 (安全のために必ずお守りください)

施工の前に、この「安全に関するご注意」をよくお読みのうえ、正しくお取り付けください。  
この説明書では、商品を安全に正しくお取り付けいただき、お客様や他の人々への危害や財産への損害を未然に防止するために、いろいろな表示をしています。  
その表示と意味は次のようになっています。

| 表示 | 意味   |
|----|--|
|    | <b>注意</b> この表示の欄の内容を無視して誤った取り扱いをすると、人が傷害を負う可能性および物的損害のみの発生が想定される内容を示しています。 |

※物的損害とは、家屋・家財および家畜・ペットにかかわる拡大損害を示します。  
お守りいただく事項の種類を次の絵表示で区分し、説明しています。

|  |                                      |  |   |
|--|--------------------------------------|--|---|
|  | は、してはいけない「禁止」内容です。<br>左図は、「禁止」を示します。 |  | は、必ず実行していただく「強制」内容です。<br>左図は、「必ず実行」を示します。 |
|--|--------------------------------------|--|---|

| 注意 |   |
|----|---|
|    | <b>禁止</b><br>便器に強い力や衝撃を与えない<br>便器が破損してけがをしたり、水漏れして家財などをめらす財産損害発生のおそれがあります。  |
|    | <b>必ず実行</b><br>設置工事に使用する部品は必ず付属部品および指定部品を使用する<br>正常な取り付けができなくなる可能性があります。<br>設置工事は、この説明書に従って確実に<br>故障や水漏れの原因になります。 |

同梱部品

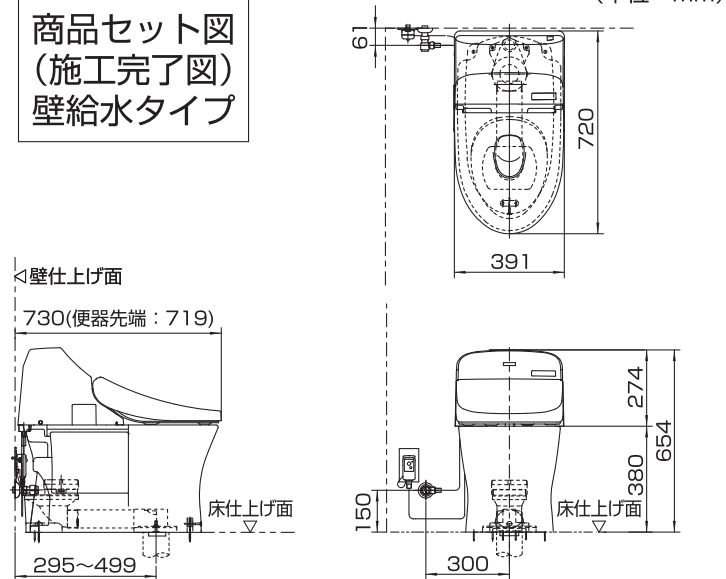
※部品があるか、下記を参照して確認してください。

| 便器本体 | 排水アジャスター                     | 固定金具類                        |                           |
|------|------------------------------|------------------------------|---------------------------|
|      | <br>便器接続部 (1個)<br>※ゴムジョイント付き | <br>固定片 (1個)                 | <br>木ねじ (固定片用) (φ5×50:2本) |
|      | <br>横引管 (1個)                 | <br>木ねじ (便器接続部用) (φ5×50:2本)  | <br>Tボルト (2本)             |
|      |                              | <br>皿木ねじ (前固定用) (φ5.8×56:1本) | <br>化粧キャップ (前固定用) (1個)    |
|      |                              | <br>木ねじ (後固定用) (φ4.8×63:2本)  | <br>化粧キャップ (後固定用) (2個)    |
|      |                              | <br>ワッシャー (後固定用) (2枚)        | <br>施工説明書 (1部)            |
|      |                              |                              | <br>位置決めシート (1部)          |

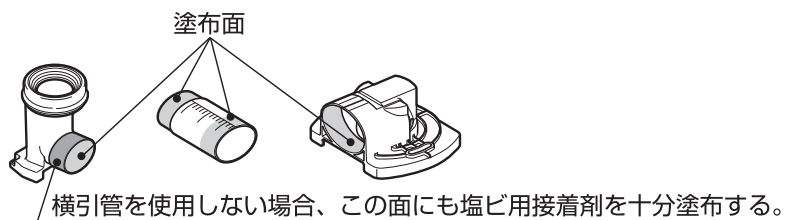
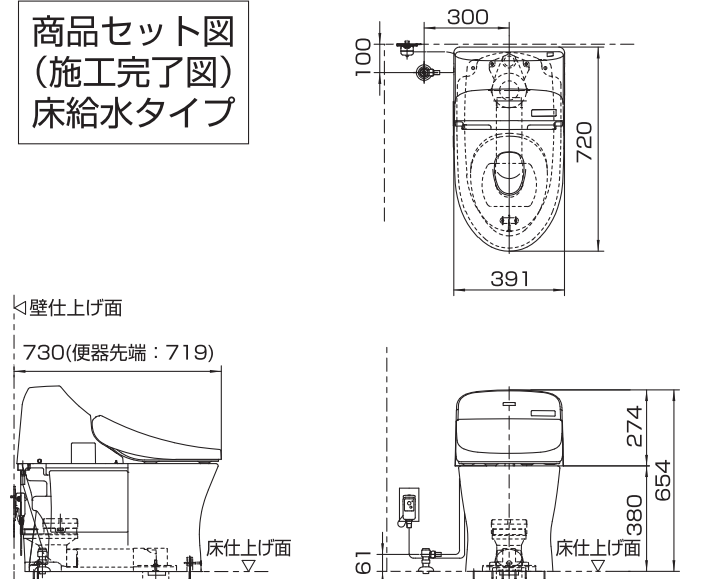
取り付け前のご注意

- 施工や運搬、清掃時に触れる可能性のある金属類は、陶器と接触しないようご注意ください。金属類が陶器表面をこすり、スジ状の跡が付くおそれがあります。
- 取り付けに必要なトイレスペースを確保するとともに、ドアの開閉に支障がないことを確認してください。
- 後ろ壁に床面から高さ1400mm以下の棚やキャビネットなどがあると、リモコンの受信条件が悪くなり、リモコンを操作しても本体が反応しないことがあります。(棚、収納キャビネットは下端 FL+1400mm以上を目安としてください)
- 商品への通電および通水は取り付け作業をすべて終えてから行ってください。
- 連結ホースの先端接続部にキズを付けないようにしてください。
- 電源は交流100V(50/60Hz)、定格消費電力は機種によって異なりますのでウォシュレット本体同梱の施工説明書をご確認ください。
- 給水圧力は最低必要水圧:0.05MPa(流動時)、最高水圧:0.75MPa(静止時)です。この圧力範囲でご使用ください。
- 施工前に給水取り出し位置が次頁「給水位置の確認」に含まれていることを確認してください。
- 施工前には、埋設されている給水配管などの破損を防止するため、位置を確認してください。
- 排水アジャスターを組み立てる際は、塩ビ用接着剤を全周に十分塗布し、最後まできちんと押し込んでください。水漏れのおそれがあります。

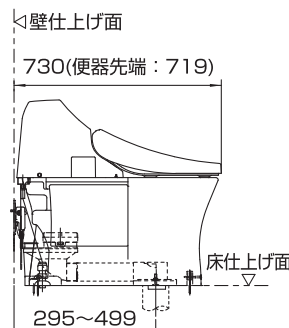
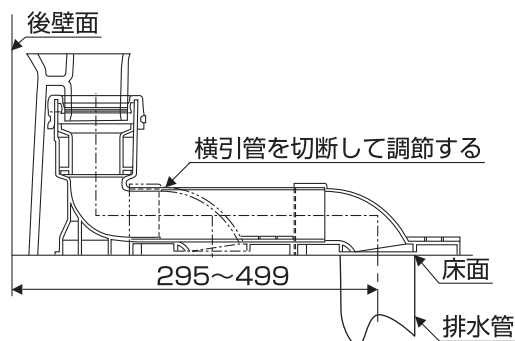
商品セット図 (施工完了図) 壁給水タイプ



商品セット図 (施工完了図) 床給水タイプ



- 排水心の確認  
横引管を排水心にあわせて切断し、塩ビ接着剤で確実に接続してください。

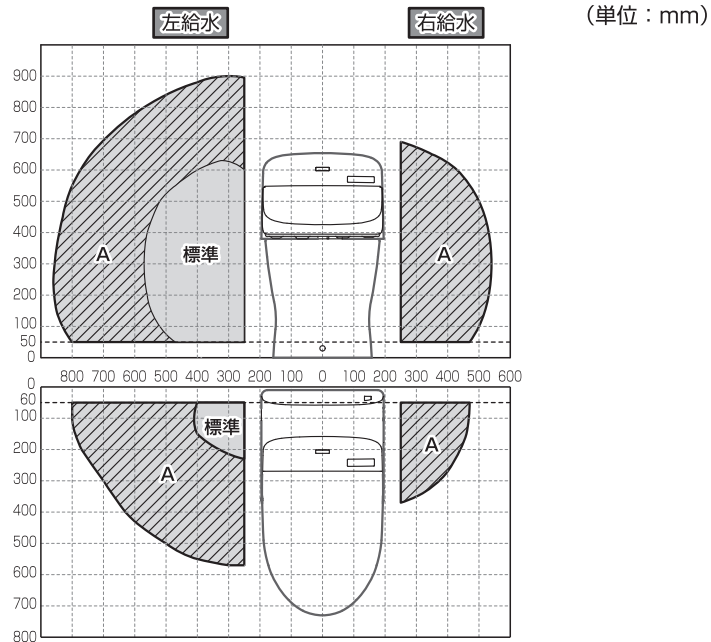


## 給水位置の確認

### ⚠️ 注意



給水位置の真下に電源コンセントを設置したり、給水ホースと電源プラグ・電源コンセントを接触させない  
結露水などにより、電源コンセントに水がかかり、火災や感電の原因になります。



(単位: mm)

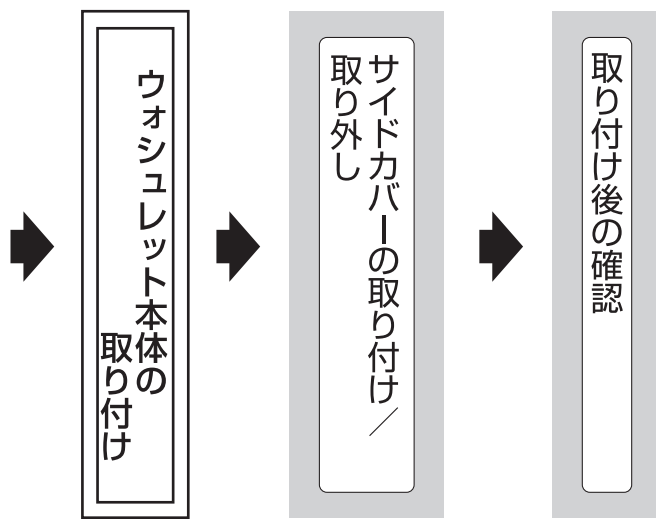
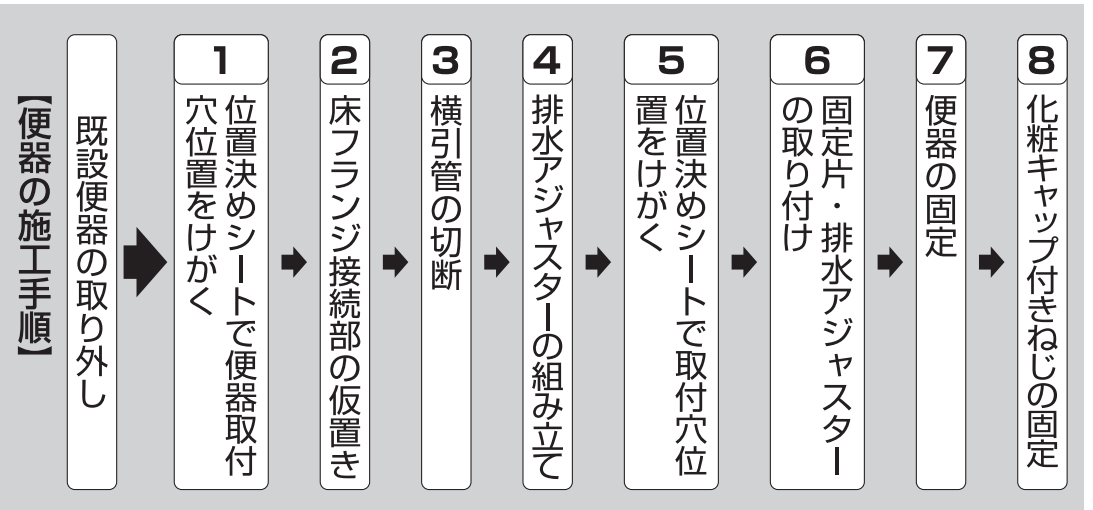
・給水ホースオプションを使うと、給水ホースがきれいに納まります。  
・右給水の場合や給水ホースの過不足がある場合、長さ違いの給水ホースをご購入ください。

| 給水位置 | 大便器用給水ホース品番       | ホース長さ | 対応範囲 (上図参照)   |
|------|-------------------|-------|---------------|
| 標準   | 同梱の給水ホースをご使用ください。 | 535mm | 標準の範囲の最適長さです。 |
| A    | TCA249            | 785mm | Aの範囲の最適長さです。  |

※給水ホースが折れないように接続方向を調整してください。  
給水ホースが折れると水が流れなくなったり、水漏れするおそれがあります。

## 施工手順

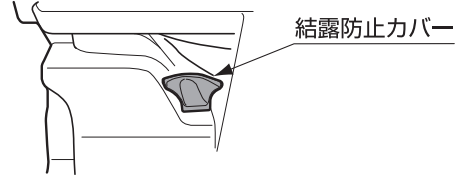
この施工手順に従って便器・ウォシュレットを正しく取り付けてください。  
( は本紙、 はウォシュレットの施工説明書を参照ください)



## 各部のなまえと施工のポイント



結露防止カバーは取り外さないでください！  
再度取り付けできません。  
※取り外すと結露水で床をぬらすおそれがあります。



ポイント⑥  
便器後ろの木ねじ固定を先に行うこと！  
締め過ぎて便器を割らないこと！  
最後の締め増しは手締めで行うこと！ (⇒ 7)

木ねじ (φ4.8×63)

化粧キャップ (後)

ワッシャー

サイドカバー (右)

ウォシュレット本体

便器

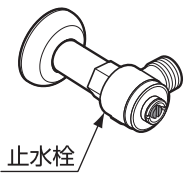
面ファスナー

ポイント⑦  
サイドカバーの取り付けはウォシュレット本体を取り付けたあとに行うこと！

サイドカバー (左)

※ウォシュレット本体同梱の止水栓を必ず取り付けてください。

<壁給水の場合>



<床給水の場合>



ポイント⑤

床面に対してガタツキがないように接着すること！ (⇒ 6)

※既設フランジ

T53WR75, T53WR100, T53PR75, T53PR100, HP430系

木ねじ (φ5×50)

便器接続部

横引管

取付穴

皿木ねじ (φ5.8×56)

化粧キャップ (前)

ポイント①

横引管切断は真っすぐ切断すること！ (⇒ 3)

ポイント②

接着剤塗布位置を間違えないこと！ (⇒ 4)

ポイント④

Pシールの種類およびセットの方法は既設フランジの種類によって異なります。 (⇒ 6)

床フランジ接続部

Pシール

木ねじ (φ5×50)

ポイント③  
位置決めシートで固定片の位置をきちんと出すこと！ (⇒ 5)

Tボルト

固定片

## 取り付け前に

### 既設便器の取り外し

既設の便器を取り外し、Pシールをきれいに取り除く。



# 取付方法

施工が簡単になりました！  
動画はこちら



※通信料がかかります。

## 1 位置決めシートで便器取付穴位置をけがく

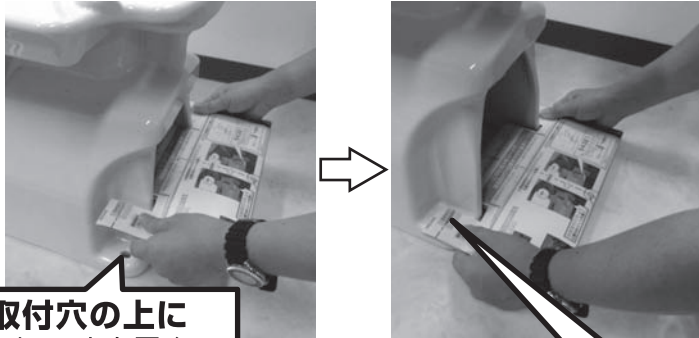
※便器の形状バラつきにより、便器ごとに取付穴位置が異なります。

①開梱する。

※**施工前に便器取付穴位置を位置決めシートにけがいてください!**

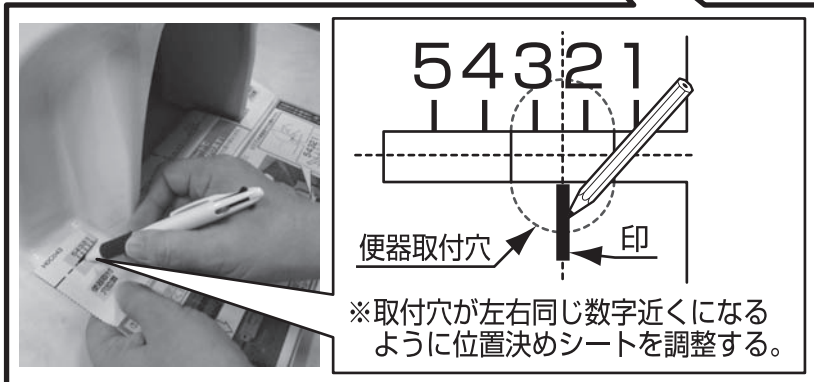


②便器後側から**便器取付穴の上に**位置決めシートを置く。



便器取付穴の上に位置決めシートを置く。

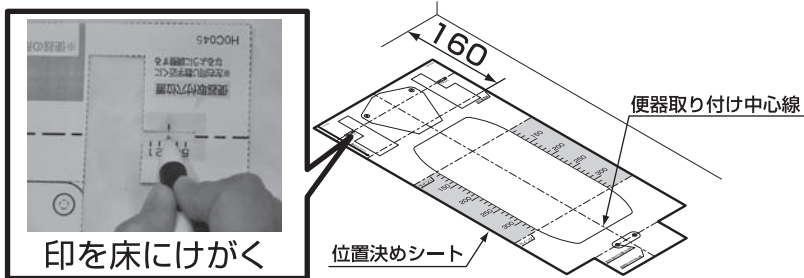
③位置決めシートに**左右**の便器取付穴心の印を付ける。



④位置決めシートを広げ、後壁面から**160mm**の位置に位置決めシートの取付基準線をあわせて置く。  
※取付基準線の位置決めは左右の2カ所で行ってください。

⑤③で付けた印を床にけがく。

(単位：mm)



④の作業から位置決めシートを広げて作業を行ってください。

## 3 横引管の切断

排水心の長さにあわせて、横引管を切断する。

(単位：mm)

既設フランジ中心線と床フランジ接続部中心線をあわせる

(例) 右図測定寸法が250mmの場合



## 4 排水アジャスターの組み立て

⚠注意



必ず実行

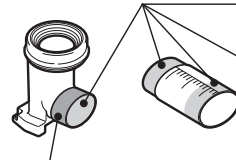
横引管は最後まで、きちんと押し込む

接着が不十分な場合、水漏れして家財などをめらす財産損害発生の原因になります。

床面に対してガタツキがないように接着する

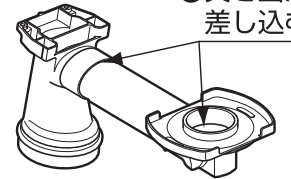
ガタツキが大きいと水漏れして家財などをめらす財産損害発生の原因になります。

①塩ビ用接着剤を**全周に十分塗布**し、各中心を合わせるように組み立てる。



横引管を使用しない場合、この面にも塩ビ用接着剤を十分塗布してください。

②突き当たるまで差し込む。



## 5 位置決めシートで取付穴位置をけがく

①①であわせた位置に位置決めシートを置く。

②給水管取り出し範囲に止水栓があることを確認する。

※給水位置が適切でないと、止水栓が商品に干渉することがありますので、ご注意ください。

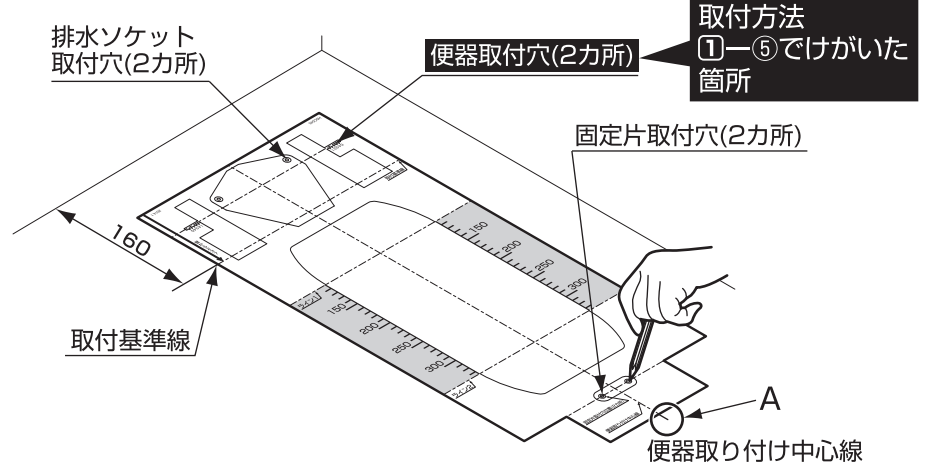
③排水ソケット取付穴位置および固定片取付穴位置(4カ所)をけがく。

④鉛筆など(あとで消せるもの)で下図A(便器取り付け中心線)に印をつける。

⑤けがいた取付穴位置にφ3程度の下穴をあける。

※φ3程度の下穴をあけると作業がしやすくなります。

(単位：mm)



## 6 固定片・排水アジャスターの取り付け

⚠注意

Pシール取り扱い上の注意

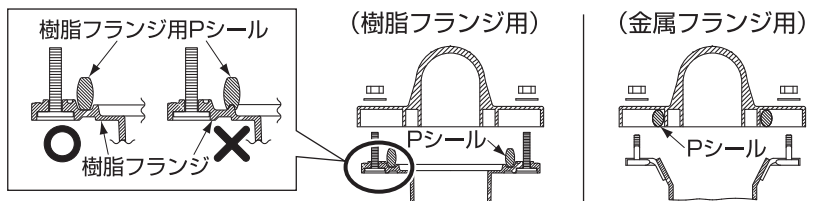
・既設の床フランジのタイプにあわせ、必ず同梱(再取り付け時は同品番)の金属フランジ用Pシール(補修品番：TH633)または、樹脂フランジ用Pシール(補修品番：TH633-3)を使用する

・既設のフランジタイプによって、Pシールのサイズと取付方法が異なるので、注意する

Pシールを間違えて取り付けたら、洗浄不良などの不具合や便器が詰まり汚水があふれたり、水漏れして家財などをめらす財産損害発生のおそれがあります。



必ず実行



①<樹脂フランジの場合> Pシール(樹脂フランジ用)をフランジにセットする。

<金属フランジの場合> Pシール(金属フランジ用)を排水アジャスターにセットする。

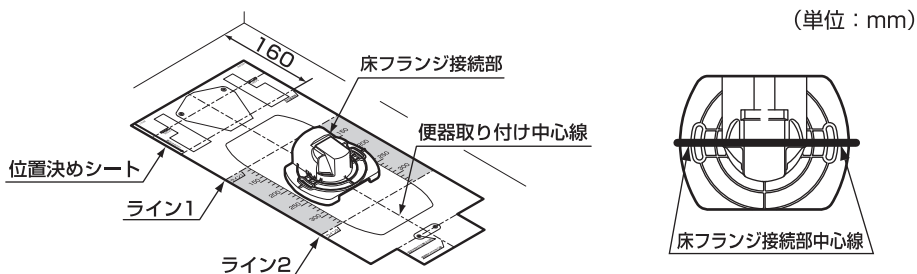
②排水アジャスターをフランジに押し付けてから、便器接続部の取付穴(2カ所)に木ねじを入れ、確実に締める。

③床フランジ接続部をワッシャー・ナットで既設フランジに固定する。

④固定片を所定の位置にあわせて、木ねじで床に固定する。

## 2 床フランジ接続部の仮置き

(単位：mm)



ケース①



目盛りにあわせて横引管切断

➡ ③へ

ケース②

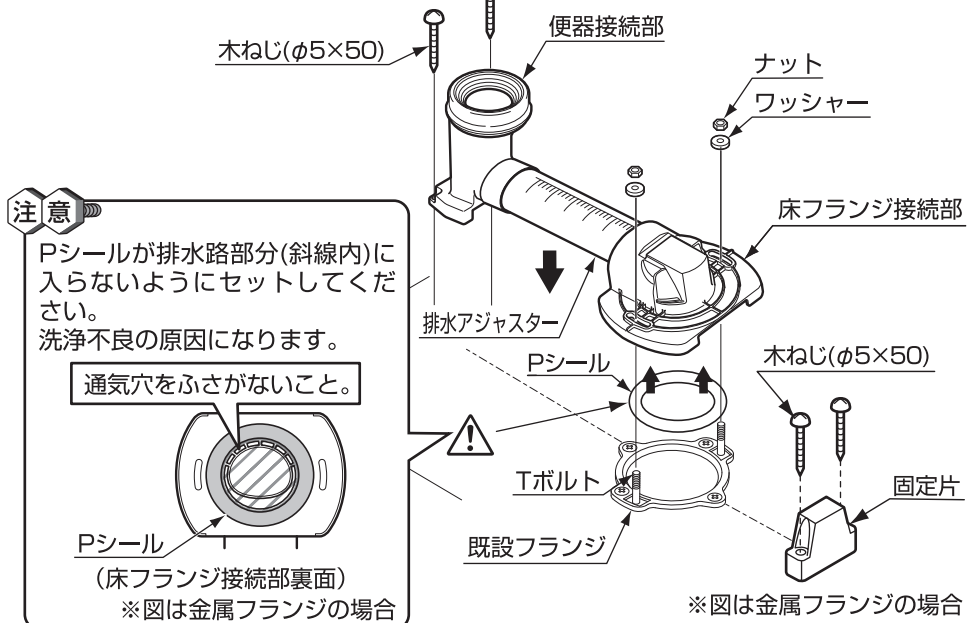


横引管切断不要

➡ ④へ

## 6 固定片・排水アジャスターの取り付け

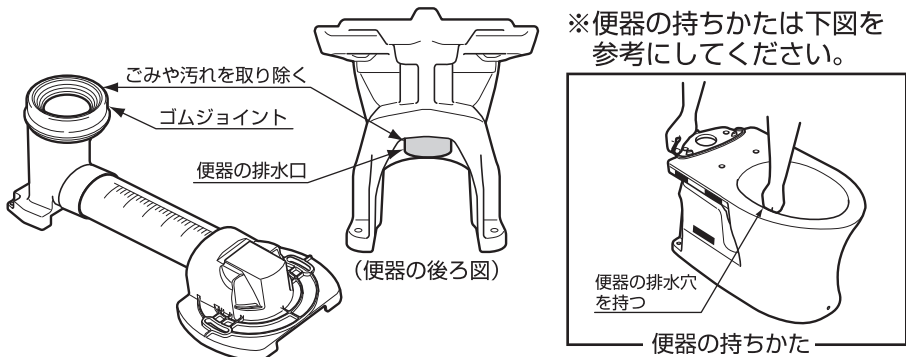
(つづき)



※気温が下がるとPシールガスケットが固くなる場合があります。このときはPシールをあたためて柔らかくしてからご使用ください。

## 7 便器の固定

①便器排水口および排水アジャスターの接続部周辺のごみや汚れを取り除き、便器排水口を排水アジャスターに差し込む。



②便器後側の取付穴(2カ所)を木ねじ、ワッシャー、化粧キャップ(後)で固定する。

※締め過ぎて便器を割らないように注意してください。

③便器前側の取付穴に皿木ねじを差し込み、固定片に便器を固定し、ねじの頭に化粧キャップ(前)を差し込む。

※便器前側を固定する際は、床にけがいた印(図A)と便器前方の穴をあわせてください。

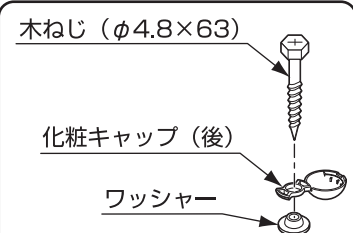
※最後の締め増しは、手締めにより行い便器を割らないように注意してください。

### 注意



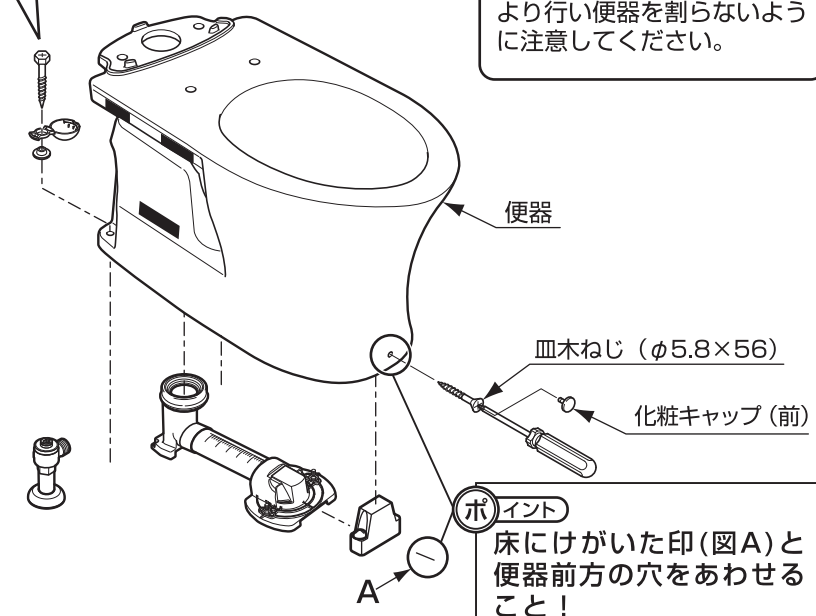
#### 便器後部の固定を必ず先に行う

必ず実行 前側の固定を先に行くと便器が後方へスライドし、ゴムジョイント部から水漏れして家財などをぬらす財産損害発生のおそれがあります。



### 注意

最後の締め増しは、手締めにより行い便器を割らないように注意してください。

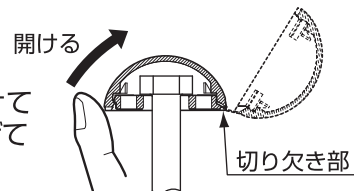


※壁面に幅木があり便器が取り付けられない場合には、幅木をカットしてください。

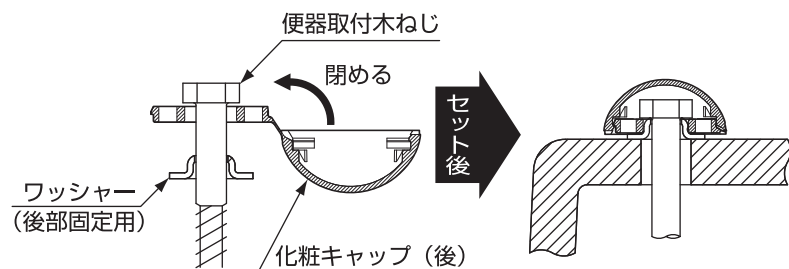
## 8 化粧キャップ付きねじの固定

<取り付けかた>

①最初に化粧キャップを開ける。開け方は、木ねじを手で持ち切り欠き部をよけて化粧キャップの下部を矢印の方向に指で押し上げてください。

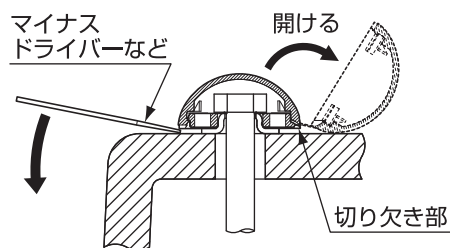


②木ねじを取り付けたあとは、化粧キャップを矢印の方向に曲げて、「パチッ」と音がするまで押し込む。



<取り外しかた>

施工後に木ねじを外すときは、マイナスドライバーなどを使用し、化粧キャップの切り欠き部をよけて下部に差し込み、矢印の方向に押さえて開いてください。



## ウォシュレット本体の取り付け

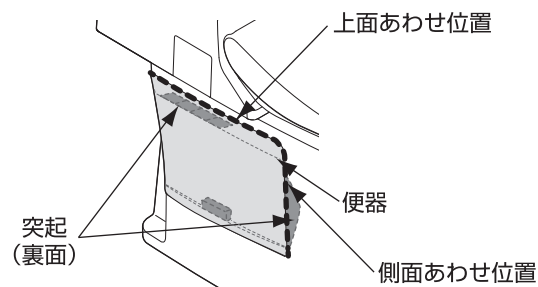
ウォシュレット本体の取り付けはウォシュレット本体同梱の施工説明書に従って取り付けてください。

## サイドカバーの取り付け/取り外し

<取り付けかた>

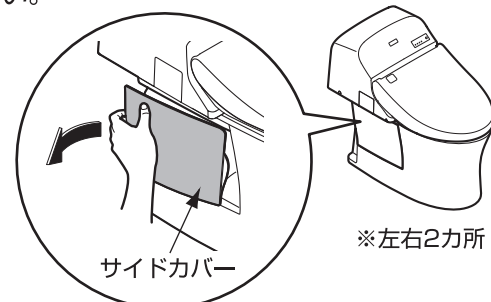
サイドカバー裏面の突起が便器に接するようにあわせ、すき間が目立たないように取り付ける。

※面ファスナー部(3カ所)をしっかり押さえて、サイドカバーが外れないことを確認してください。



<取り外しかた>

サイドカバー後方を持ち、手前に引いて取り外してください。



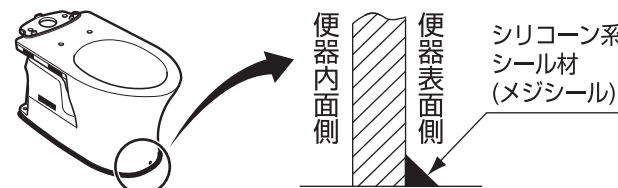
## 取り付け後の確認

- ・試運転後は、すべての接続部において水漏れしていないか確認してください。取り付けが不十分な場合、水漏れして家財などをぬらす財産損害発生のおそれがあります。
- ・試運転(洗浄)後、便器ボウル内に配管の切粉など異物がないことを確認してください。もらいさびなど異物付着の原因となるおそれがあります。
- ・陶器表面に傷などが無いことを確認してください。陶器表面に金属類(時計のバンド、ベルトのバックルなど)が強く接触したり、こすれたりすると黒や銀色のスジ状の跡が付くことがあります。スジ状の跡が付いた場合は、当社製品「蛇口まわりのクリーナー」で軽くこすって除去してください。
- ・施工したあとは、便器ボウル内に油などの見えない汚れ(コーキング剤、配管用接着剤など)の付く場合がありますので、トイレ用中性洗剤(研磨剤なし)を使って、必ず汚れをふき取ってください。便器ボウル面の洗い残りの原因となります。

## お客様に快適に使っていただくためのポイント

トイレ床材に防水加工がされていないフローリング(木質系)を使用すると、こぼれた小水や結露水などが便器と床材のすき間に入り込み、床シミが発生することがありますので、おすすめできません。

フローリング(木質系)を使用される場合は、便器ハカマ下部周囲に防カビ性のシリコン系シール材(メジシール)を充てんすることをおすすめします。



※品番によっては、図と現品の形状が一部異なります。  
※本紙記載の品番は予告なく変更する場合がありますので、あらかじめご了承ください。