

TOTO


ベッセル形洗面器

商品の機能が十分に発揮されるように、この施工説明書の内容に沿って正しく取り付けてください。取り付け後は、お客様にご使用方法を十分にご説明ください。

1 安全上の注意

安全のために必ずお守りください


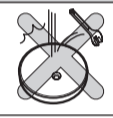
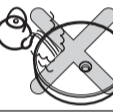

施工の前にこの「安全のために必ずお守りください」をよくお読みのうえ、正しくお取り付けください。この説明書では、商品を安全に正しくお取り付けいただき、お客様や他の人々への危害や財産への損害を未然に防止するために、いろいろな表示をしています。その表示と意味は次のようになっています。

表示	意味
 注意	この表示の欄の内容を無視して誤った取り扱いをすると、人が傷害を負う可能性および物的損害のみの発生が想定される内容を示しています。

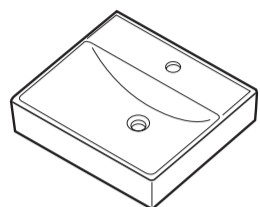
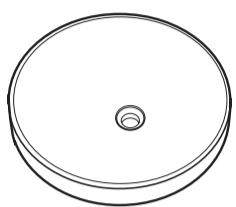
※物的損害とは、家屋・家財および家畜・ペットにかかわる拡大損害を示します。お守りいただく事項の種類を次の絵表示で区分し、説明しています。

 禁止	は、してはいけない「禁止」内容です。左図は、「禁止」を示します。	 必ず実行	は、必ず実行していただく「強制」内容です。左図は、「必ず実行」を示します。
---	----------------------------------	---	---------------------------------------

注意

	洗面器にかたい物を落とさない 洗面器が破損してけがをしたり、水漏れして家財などをめらす財産損害発生のおそれがあります。	
	洗面器に熱湯を注がない 洗面器が破損してけがをしたり、水漏れして家財などをめらす財産損害発生のおそれがあります。	
	洗面器に強い力や衝撃を与えない 洗面器が破損してけがをしたり、水漏れして家財などをめらす財産損害発生のおそれがあります。	

2 対象洗面器 (下記、洗面器にご使用ください)

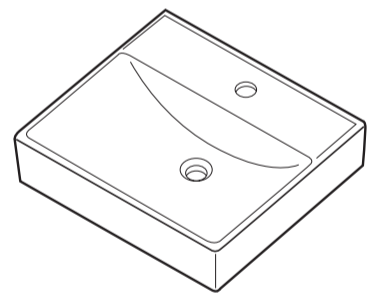
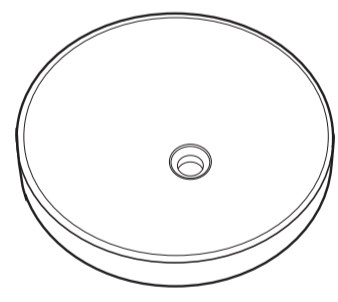
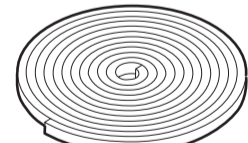
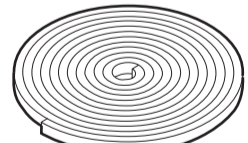

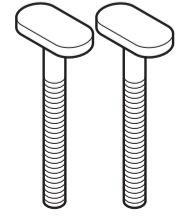
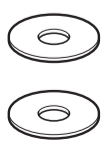
固定金具	水栓取り付け穴ありタイプ	水栓取り付け穴なしタイプ
洗面器		

※品番によっては図と製品の形状が異なります。



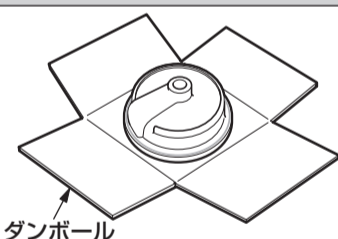
3 カウンターについて

- 当社対応カウンターは、当社カタログをご参照ください。
- 当社製以外のカウンターにセットされる場合は、カウンター厚みを10~30mmの範囲としてください。
- カウンターの切り欠き形状については、別紙型紙(型紙No.4053)を準備しておりますので当社の支社、支店、営業所にお問い合わせください。

4 部品の確認

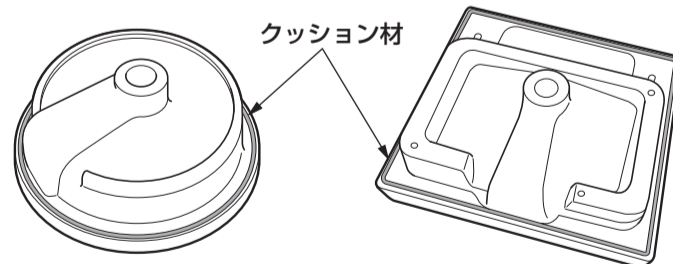
水栓取り付け穴ありタイプ	水栓取り付け穴なしタイプ
	
洗面器	洗面器
	
クッション材(1巻)	クッション材(1巻)
	
蝶ナット(2個)	
	
Tボルト(2本)	
	
ワッシャー(2枚)	
	※水栓取り付け穴がないタイプは固定具類は同梱していません。

5-1 施工手順

 注意	
 必ず実行	施工準備やクッション材を取り付ける際に洗面器上面を下側に向けて置く場合は、ダンボールなどを敷き洗面器に傷が付かないようにする
	 ダンボール

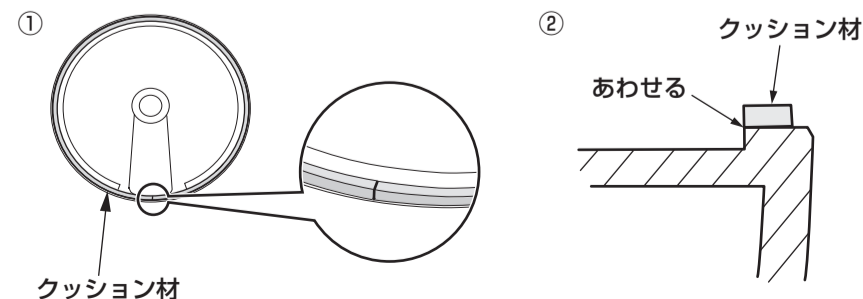
1 クッション材の貼り付け

貼り付け面の汚れ・ホコリなど十分にふき取り、クッション材のセパレータをはがしながら、洗面器下面にクッション材を貼り付ける。



注意

- ①クッション材は洗面器後部から貼り始めください。また、貼り終わり部は必ずすき間が生じない様に貼り付けてください。
- ②洗面器下面の内側コーナー部にあわせ貼り付けてください。設置後にクッション材がはみ出すことがあります。



裏面につづく ➡

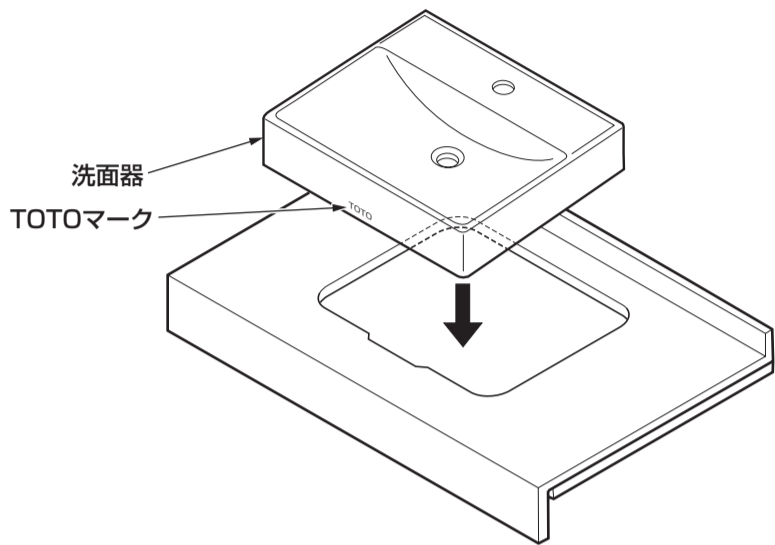
水栓取り付け穴ありタイプの場合

2 カウンターへの取り付け

注意

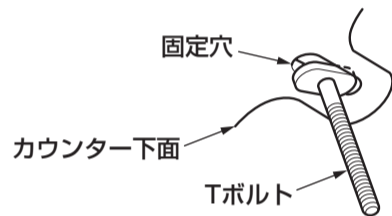
必ず、洗面器の裏にクッション材を貼り付け後、カウンターに取り付けてください。取り付けの際にカウンターに傷が付くことがあります。

カウンターの固定穴と洗面器の固定部をあわせる。
※TOTOマークが正面にくるようにすること

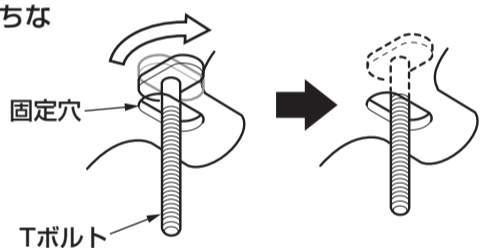


3 固定ボルトの取り付け

①カウンター下面から洗面器固定穴にTボルトを差し込む。



②Tボルトを回転し、陶器から落ちないようにする。

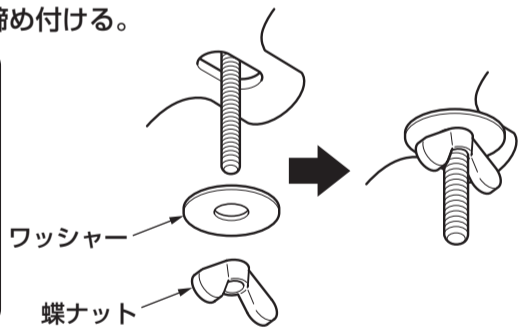


③ワッシャーを入れ蝶ナットで締め付ける。

注意

蝶ナットの締め付けは手締めで行ってください。

ベンチ・プライヤーなど工具を使用すると、洗面器固定穴が破損し、正常な設置ができず、ガタツキなどが発生するおそれがあります。



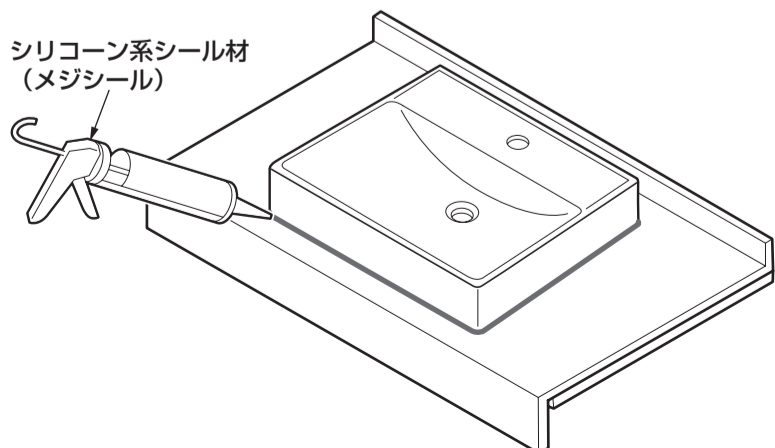
4 シリコン系シール材（メジシール）の充てん

カウンターと洗面器にマスキングテープを貼り、洗面器周りに防カビ性のシリコン系シール材（メジシール）を充てんしてください。

注意

必ず実行

シリコン系シール材（メジシール）を充てんする
水漏れして家財などをぬらす財産損害発生のおそれがあります。



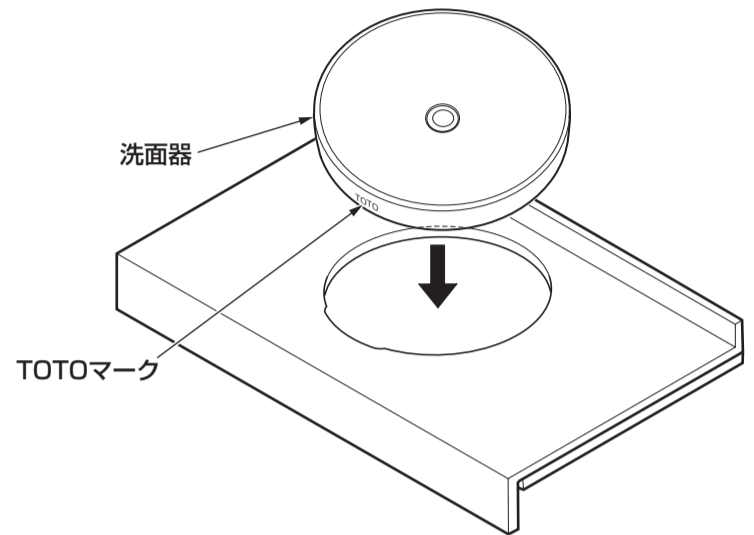
水栓取り付け穴なしタイプの場合

2 カウンターへの取り付け

注意

必ず、洗面器の裏にクッション材を貼り付け後、カウンターに取り付けてください。取り付けの際にカウンターに傷が付くことがあります。

カウンターの固定穴と洗面器の固定部をあわせる。
※TOTOマークが正面にくるようにすること



3 シリコン系シール材（メジシール）の充てん

カウンターと洗面器にマスキングテープを貼り、洗面器周りに防カビ性のシリコン系シール材（メジシール）を充てんしてください。

注意

必ず実行

シリコン系シール材（メジシール）を充てんする
水漏れして家財などをぬらす財産損害発生のおそれがあります。

