

TOTO

自動洗浄小便器(床置きタイプ)

商品の機能が十分に発揮されるように、この施工説明書の内容に沿って正しく取り付けください。
取り付け後は、お客様にご使用方法を十分に説明ください。

安全に関するご注意 (安全のために必ずお守りください)

施工の前に、この「安全に関するご注意」をよくお読みのうえ、正しくお取り付けください。
この説明書では、商品を安全に正しくお取り付けいただき、お客様や他の人々への危害や財産への損害を未然に防止するために、いろいろな表示をしています。
その表示と意味は次のようになっています。

表示	意味
警告	この表示の欄の内容を無視して誤った取り扱いをすると、人が死亡または重傷を負う可能性が想定される内容を示しています。
注意	この表示の欄の内容を無視して誤った取り扱いをすると、人が傷害を負う可能性および物的損害のみの発生が想定される内容を示しています。

※物的損害とは、家屋・家財および家畜・ペットにかかわる拡大損害を示します。
お守りいただく事項の種類を次の絵表示で区分し、説明しています。

	火気は、してはけない「禁止」内容です。		必ず実行していただく「強制」内容です。
左図は、「風呂、シャワー室での使用禁止」を示します。		左図は、「必ず実行」を示します。	

警告

	浴室内などの湿気の多い場所に設置しない 故障、漏電の原因になります。
	修理技術者以外の方は絶対に分解したり、修理・改造は行わない 故障、感電・けがのおそれがあります。

注意

	必ず2人以上で施工を行う 腰を痛めたり、陶器を落として破損する可能性があります。
必ず実行	施工後、必ず試運転し、各部に水漏れのないことを確認する 取り付けが不十分な場合、水漏れして家財などをめらす財産損害発生のおそれがあります。

同梱部品

■部品があるか、下記を参照して確認してください。

上ふた		目皿	
	(1個)		(1個)
※網掛け部のスポンジがあるタイプとないタイプがあります。			
小便器	固定片		
	固定片 (2個)	木ねじ: 5x50(4本) 4.5x63(2本)	
	給水金具	その他	
			お客様に必ずお渡しください
	止水栓 (1個)		
			取扱説明書 (1部)
	クイックファスナー (1個)		

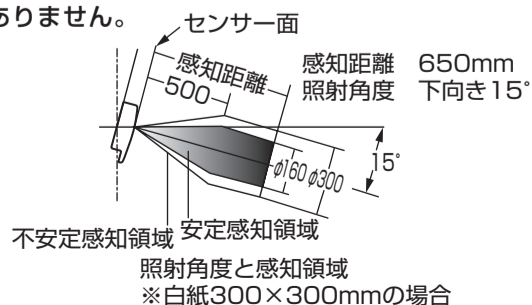
●排水金具(排水ソケットまたは床フランジ)は別売品です。

取り付け前のご注意

警告

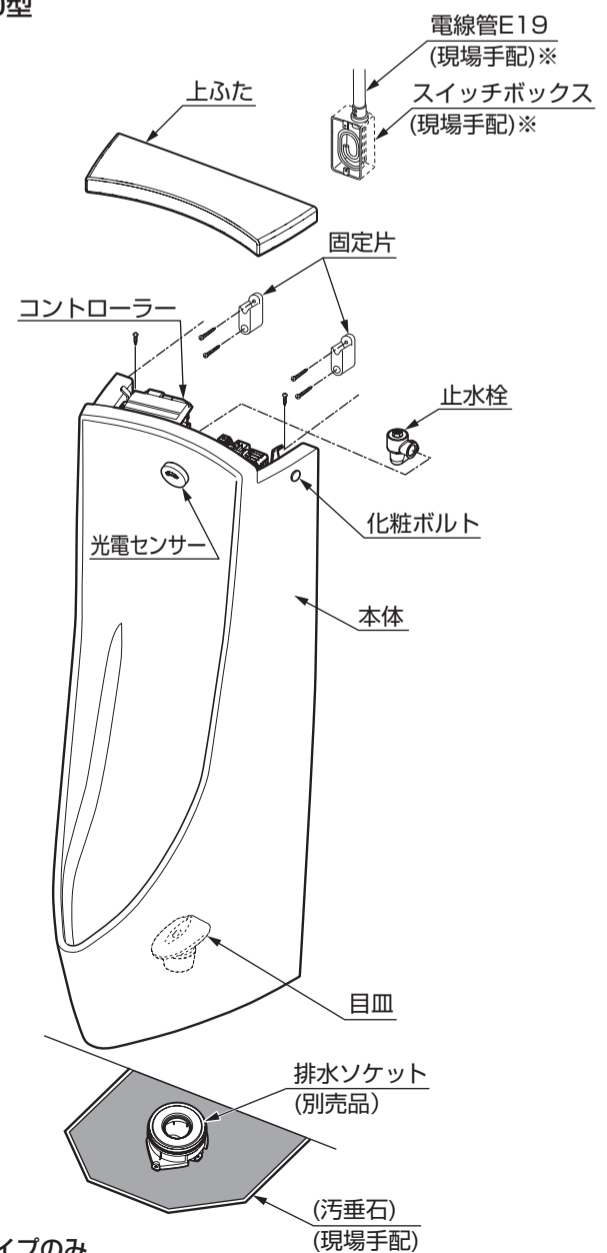
	浴室内などの湿気の多い場所に設置しない 故障、漏電の原因になります。
	●万一の際の危険防止のため、必ず過電流遮断器、漏電遮断器を設置する 使用電線: 600Vビニール絶縁電線またはケーブル (φ1.6、φ2.0mmの単線もしくは2.0mmのより線) ●電源線の結線部は絶縁および被水防止処理を行う ●電源線の結線部は器具内に入れない 感電、漏電、火災の原因になります。

- ・水道工事と電気工事は十分に工程を打ち合わせのうえ、行ってください。
- ・電源線は現場でご用意ください。(AC100Vタイプのみ)
- ・アース線は不要ですので、2芯の電源線をご使用ください。(AC100Vタイプのみ)
- ・給水圧力範囲は最低必要水圧0.07MPa (9L/min 流動時)、最高水圧0.75MPaです。この圧力範囲でご使用ください。
- ・センサー面は傷つけないよう十分ご注意ください。
- ・電気器具ですから、水をかけないよう注意してください。
センサーの照射角度および感知距離は、図のとおりです。なお、小便器の前に手すりなどを設置する場合は、光电センサーの感知領域内(安定感知領域内および不安定感知距離内)に障害物が入らないように設置してください。小便器設置壁面から3m以内に鏡やステンレスなど光を反射しやすい物を設置した場合、誤作動を起こすことがあります。ただし、3m以上離れていても、対面の鏡やステンレスなどが鉛直に取り付けられていない場合や、床が光を反射しやすい場合、誤作動を起こすことがあります。
- ・強い太陽光が入る環境では作動しない場合があります。
- ・インバータや赤外線を用いた他の機器により、誤作動することがあります。
- ・梱包前に通水検査をしていますので商品内に水が残っている可能性がありますが、商品には問題ありません。



各部のなまえ

■US910型

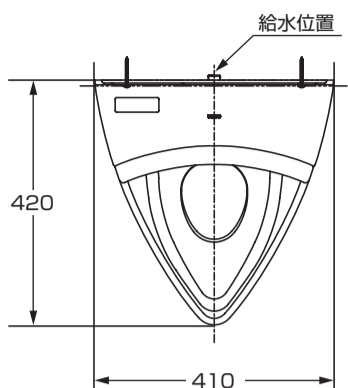


※はAC100Vタイプのみ

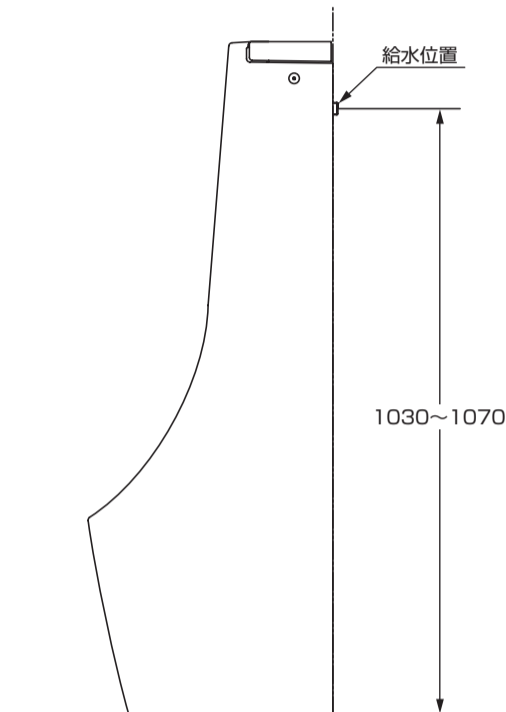
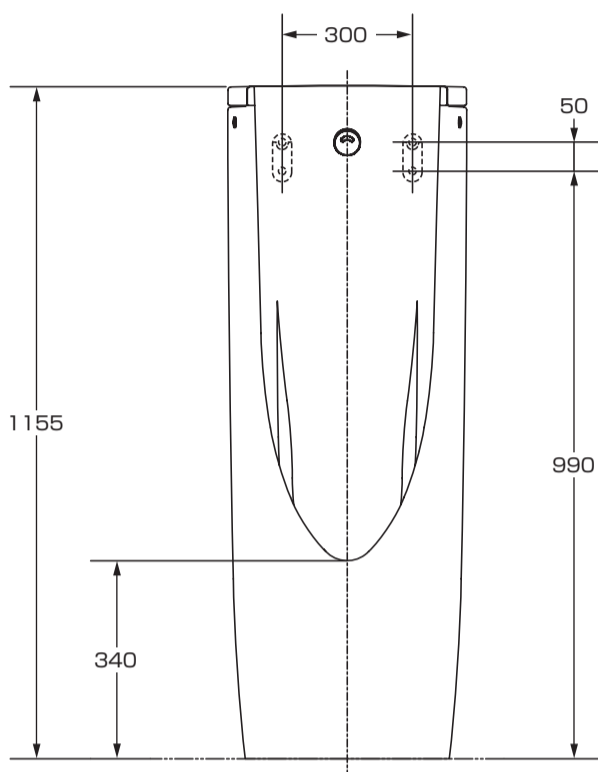
完成図

US910型

(単位：mm)



乾式工法の場合、取付強度を保つため、下地に12mm以上、補強板に12mm以上のJAS規格合板相当をご使用ください。

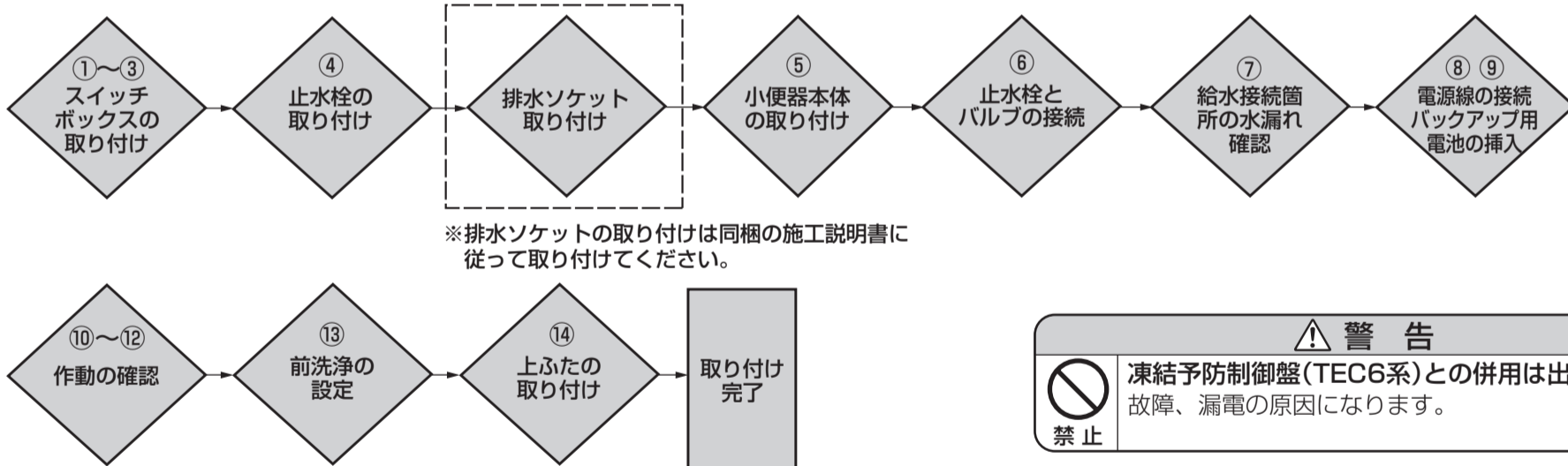


HP910をご使用の場合、排水管は床仕上げ面の高さで立ち上げてください。

※汚垂石を設置した場合は汚垂石上面が床仕上げ面となります。

施工手順

AC100VタイプのみAC100Vの電源工事が必要です。小便器取り付け前に必ず施工の手順①～③の工事を行ってください。

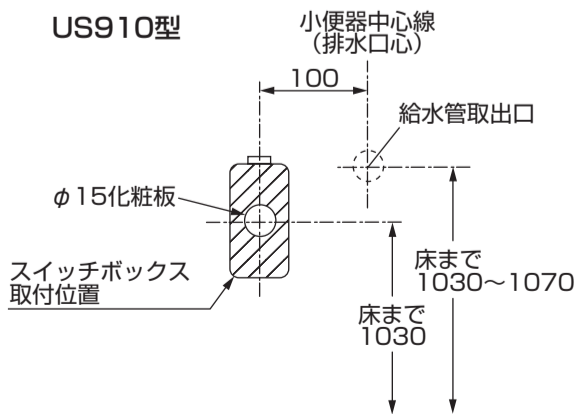


警告
凍結予防制御盤(TEC6系)との併用は出来ません。故障、漏電の原因になります。

取付方法

① スイッチボックス取付位置の墨出し(湿式・乾式工法の場合)
下地壁に取付位置の中心線を墨出しする。

(単位：mm)



※化粧板にφ15の穴をあけて電源線を室内に取り込んでください。
※給水管と電源線が接触しないように取り付けてください。

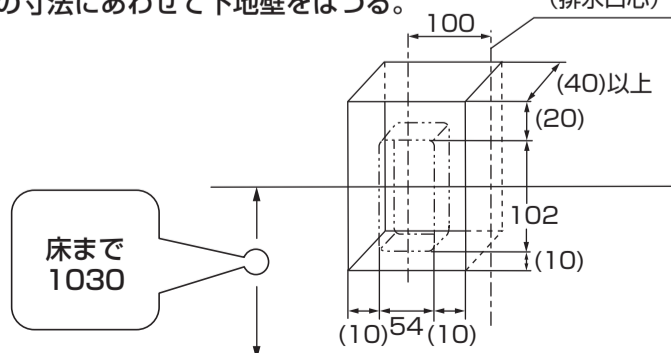
警告

給水管と電源線は、接触させない
故障、漏電の原因になります。

② 下地壁のはつり

図の寸法にあわせて下地壁をはつる。

小便器中心線(排水口心) (単位：mm)



③ スイッチボックスの取り付けと下地壁の埋め戻し

電線管コネクターにより電線管とスイッチボックスを接続し、電源線を電線管に通してスイッチボックス内に引き込む。

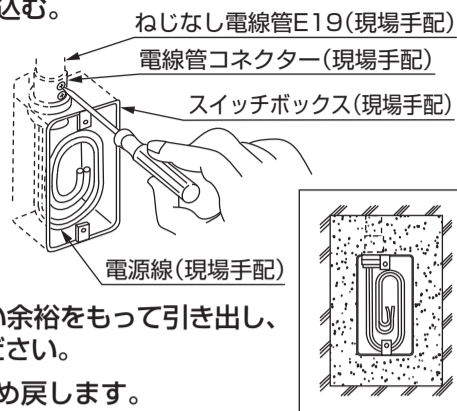
スイッチボックスは1個用スイッチボックス(カバーなし、JIS C8340)を使用してください。

アース線は不要ですので、2芯の電源線を使用してください。

電線管は、ねじなし電線管(JIS C8305 呼びE19、現場手配)を使用してください。

※電源線はボックスより必ず40cmくらい余裕をもって引き出し、ボックス内にまるめて入れておいてください。

スイッチボックスの周囲をモルタルで埋め戻します。



④ 止水栓の取り付け

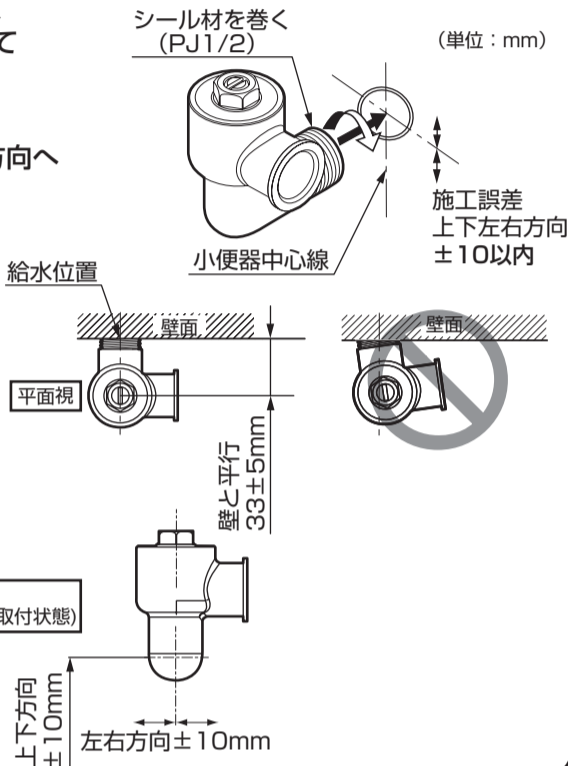
注意 取り付け前に必ず通水し、給水管内のごみを除去してください。

接続部にシール材を巻き矢印の方向へねじこむ。

※止水栓は施工誤差許容範囲内に施工してください。

※止水栓は壁面に対して平行になるように取り付けてください。部品が陶器に接触して取り付けできない場合があります。

※給水管取出位置が床仕上面から1080mm以上の場合、止水栓の壁までの寸法は33±5mm以内で施工してください。



⑤ 小便器本体の取り付け (つづき)

ポイント

① 電源線と端子台との接続をやすくするため、電源線を25cmくらい止水栓側に引き出す。

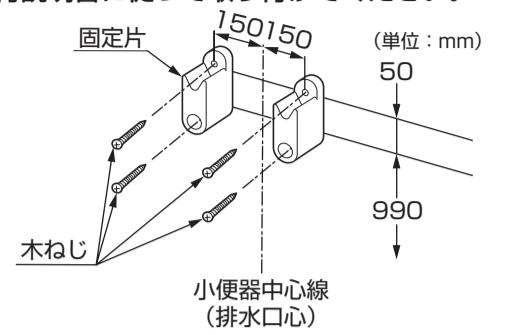


② バルブユニットを取り付ける。

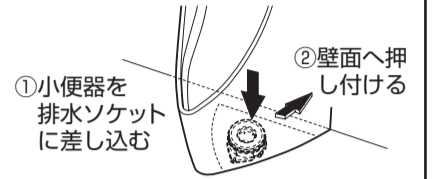
⑤ 小便器本体の取り付け

※小便器本体を取り付ける前に必ず排水金具を取り付けてください。取り付けの際は排水金具と同梱の取付説明書に従って取り付けてください。

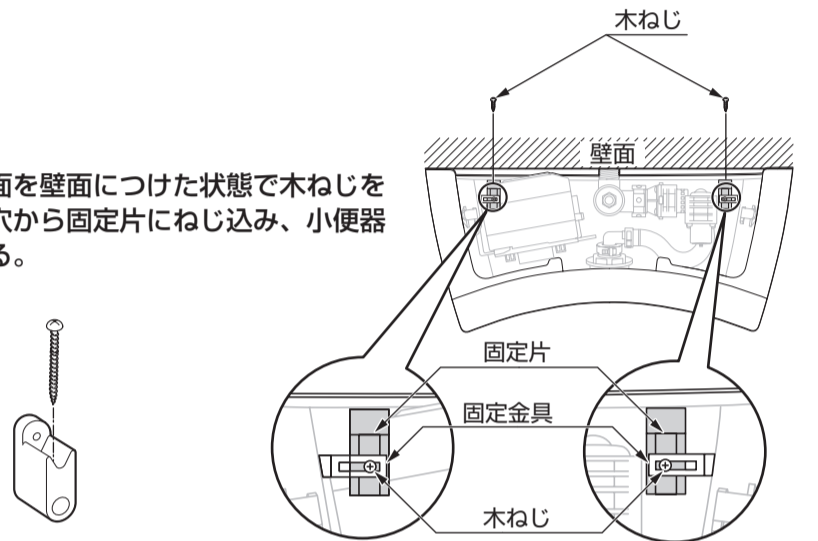
① 図の位置に固定片を取り付ける。



② 小便器排水口周辺と排水ソケットシール部のごみを取り除き、小便器を排水ソケットに差し込む。小便器と壁面にすき間が生じる場合は小便器を壁面に押し付ける。



③ 小便器後面を壁面につけた状態で木ねじを固定金具穴から固定片にねじ込み、小便器を固定する。



※木ねじを強く締め込み過ぎて、小便器本体を割らないようにご注意ください。

⑥ 止水栓とバルブの接続

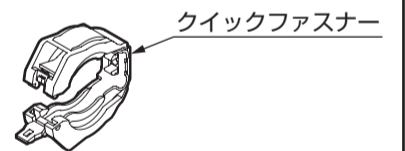
注意



バルブのOリングにごみの付着や傷付きがないよう注意する。Oリングにごみの付着や傷・はみ出しがあると水漏れして家財などをぬらす財産損害発生のおそれがあります。

必ず実行

止水栓とバルブの接続は、クイックファスナーで行う。
※クイックファスナーは止水栓の箱の中に入っています。



<取付方法>

① バルブのOリング養生紙を取り除く。

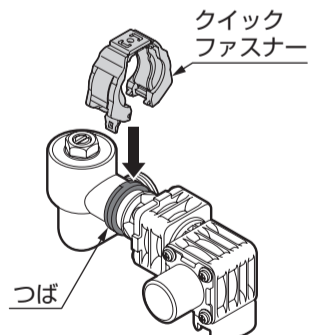
② バルブを真すぐに止水栓へ差し込む。

※止水栓のつばの凹部にバルブのつばの突起をあわせて差し込んでください。

③ 止水栓とバルブのつばをあわせて、クイックファスナーを差し込む。

※バルブの差し込みが不十分な場合、クイックファスナーが正常に取り付けできません。

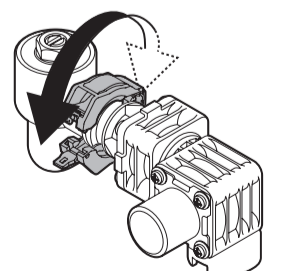
④ クイックファスナーの凹部につばがしっかり入っているか確認し、前後に回転させて止水栓とバルブの接続状態を確認する。



クイックファスナーを回転させ接続状態を確認する。



注意 クイックファスナーの取付方法は、小便器に貼付している取付説明書をご確認ください。



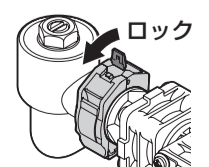
クイックファスナーカバーを確実にロックして固定する。



注意

クイックファスナー接続後、スムーズに回転しない場合は接続作業をやり直す。クイックファスナーの接続が不十分な場合、水漏れして家財などをぬらす財産損害発生のおそれがあります。

クイックファスナーは正しく取り付け、目視などで確認する。



7 給水接続箇所の水漏れ確認

配管接続の間違いが無いことを確認後、配管に通水し、配管と止水栓の接続、および止水栓とバルブの接続において水漏れが無いことを確認する。

8 電源線の接続 (AC100Vタイプのみ)

警告

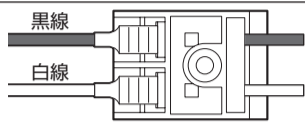
通電していないことを確認のうえ、接続を行う感電の原因になります。

電源端子台と1次電源との接続は必ず有資格者が行う故障、感電の原因になります。



必ず実行

電源線(VVF)を端子台に差し込む際は、接地側電線を白線側、非接地側電線を黒線側に差し込む火災のおそれがあります。

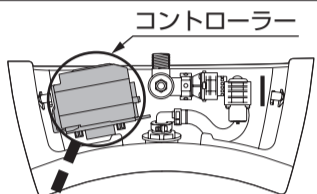


注意

電源線を取り外す場合は必ずマイナスドライバーで電源端子台上面の白い部分を押し取り外す無理に引き抜きますと、コントローラーが破損するおそれがあります。

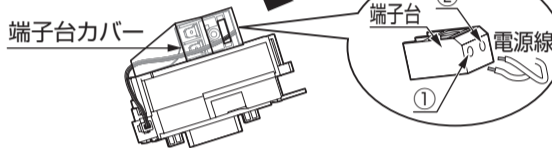


必ず実行



注意 防水カバーが外れている場合は、コントローラーにカバーを被せてください。

<電源線の接続>

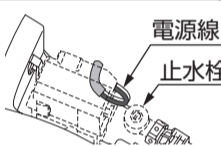


スイッチボックスから電源線を取り出し防水カバーの後ろを通し、端子2つ(①と②)に接続する。

※電源線が長すぎる場合は切ってください。

ポイント

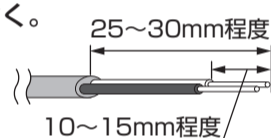
止水栓上部に電線が掛からないように配線する。



<電源線の取り外し>



※電源線と端子台との接続をしやすくするため電源線の灰色の被覆部を25~30mm程度むく。



11 便器洗浄動作確認

人体感知のない状態で、光電センサーのランプが消えていることを確認し、光電センサーを感知させて便器洗浄が動作することを確認する。

※洗浄確認時に、ポウル部先端まで水流が届いていない場合は、止水栓を絞るなどの調整をしてください。

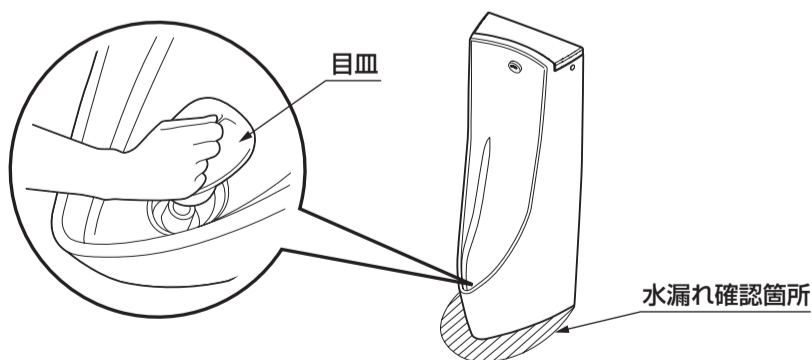
※ACタイプでは通電直後に自動で便器洗浄を行います。通電直後の自動洗浄後、上記の確認を行ってください。



※人体感知のない状態で光電センサーが点灯しているときは、光電センサーが感知距離の自動調整を行っています。ランプの点灯が消えるまでお待ちください。(詳細は「10 光電センサー感知距離調整」をご確認ください)

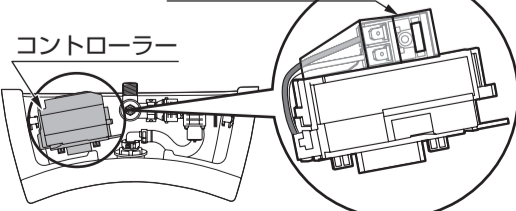
12 排水接続箇所の水漏れ確認と目皿の取り付け

排水管接続の間違いが無いことを確認後、排水管に通水し、排水管と止水栓の接続、および止水栓とバルブの接続において水漏れが無いことを確認する。



13 前洗浄の設定(必要に応じて切り替えてください。)

端子台カバー



警告

端子台を覆っている端子台カバーは外さない端子台に触れると感電の原因になります。



※前洗浄スイッチは工場出荷時、「切」に設定してあります。

9 バックアップ用電池の挿入(自己発電タイプのみ)

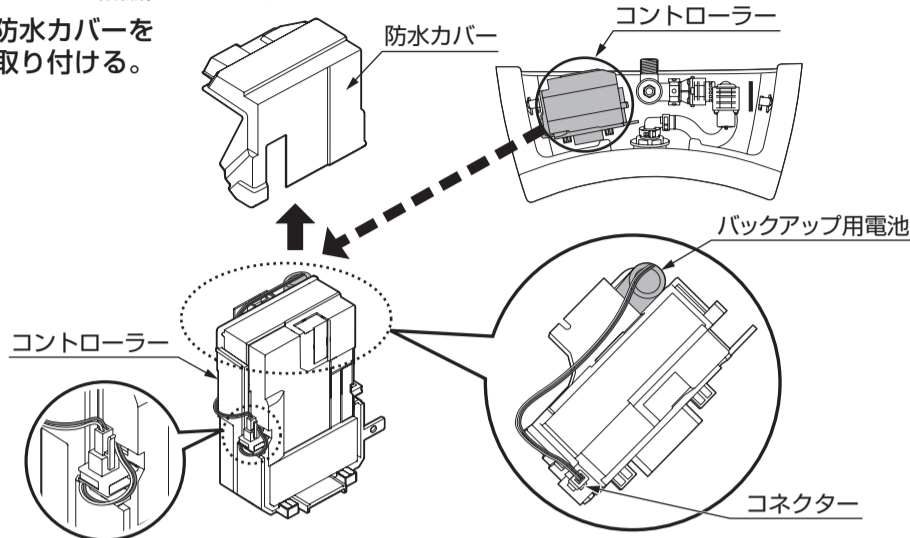
①防水カバーを取り外す。

②所定の場所にバックアップ用電池を挿入し、コントローラーのバックアップ用電池コネクターとバックアップ用電池のコネクターを接続する。

※バックアップ用電池を接続して5分は使用できません。

※バックアップ用電池を接続して5分以降より10分間は感知状態を確認できるように光電センサー感知時にランプが点滅します。その後は、感知しても、ランプは点滅しません。

③防水カバーを取り付ける。



10 光電センサー感知距離調整

電源を入れると、光電センサーの感知距離調整を自動で行います。

※電源投入後すぐに光電センサー感知距離の自動調整機能が働きますが、人体以外の感知により光電センサーのランプが点滅もしくは点灯^{※1}し続ける場合は、感知距離調整中です。ランプが消えるまで人体による感知がないようご注意ください。

※ランプ点滅中もしくは点灯中^{※1}に人体感知があると調整に要する時間が長くなります。ランプが消えれば調整完了です。

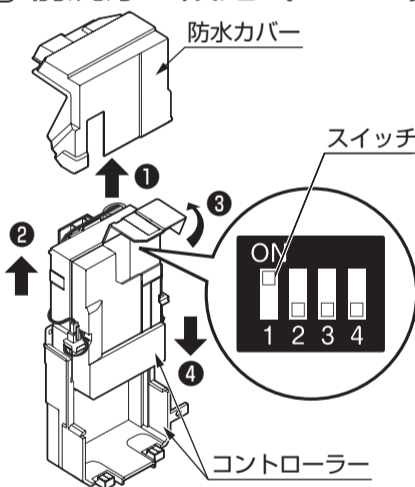
※1 自己発電タイプ：点滅、ACタイプ：点灯



注意 必ず通水状態で電源を入れてください。



13 前洗浄の設定(つづき)



①防水カバーを取り外す。

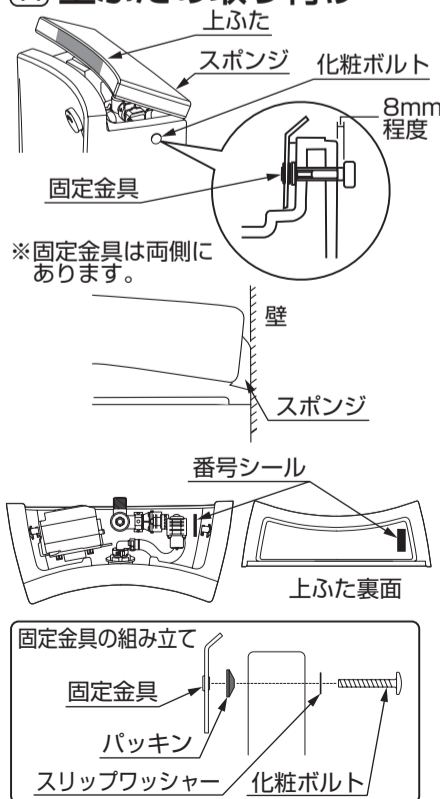
②コントローラーを上にはずす。

③コントローラーの設定切替スイッチのカバーを開け、1番スイッチをONにする。

④設定後は、防水カバー、コントローラー、設定切替スイッチのカバーを元どおりに取り付け。

※2~4番のスイッチは前洗浄の設定とは関係ありません。誤って2~4番のスイッチをONにした場合は必ずOFFに戻してください。

14 上ふたの取り付け



①固定金具を小便器内側から押さえ、六角棒レンチ(呼び4)で化粧ボルトをゆるめる。

②化粧ボルトを外側によせた時のゆるめ量目安を8mm程度確保した後、ボルトを陶器面に押し付ける。

③上ふた後面に貼り付けてあるスポンジを壁に押し付けながら、ふたを載せる。

※上ふた前側にスポンジがあるタイプは、取り付け後スポンジが見えないように、スポンジを押し付けてください。

④化粧ボルトを六角棒レンチで回し、小便器本体と上ふたを固定する。

※化粧ボルトを強く締め過ぎて、小便器本体や上ふたを割らないようご注意ください。

※上ふたを固定後、上ふたと小便器本体の間にすき間が生じた場合は、いったん化粧ボルトをゆるめ、すき間ができないよう両側均一に締め直してください。

※上ふたは必ず同一梱包品を取り付けてください。上ふたと小便器本体は一体で生産しておりますので、同一梱包品以外の上ふたと組み合わせますと、ガタツキを生じる場合があります。

※組み合わせは小便器本体の収納側面と上ふた裏面に貼り付けた番号シールの数字でご確認ください。

⑤固定金具が外れた場合は、左図を参考に組み立ててください。

※本紙記載の品番は予告なく変更する場合がありますので、あらかじめご了承ください。