

TOTO



リモコン便器洗浄ユニット(HE35J, HM10J用)

※HM10Jには本紙は同梱されていません。



商品の機能が十分に発揮されるように、この施工説明書の内容に沿って正しく取り付けください。
取り付け後は、お客様にご使用方法を十分に説明ください。





安全に関するご注意 (安全のために必ずお守りください)





施工の前に、この「安全に関するご注意」をよくお読みのうえ、正しくお取り付けください。
この説明書では、商品を安全に正しくお取り付けいただき、お客様や他の人々への危害や財産への損害を未然に防止するために、いろいろな表示をしています。
その表示と意味は次のようになっています。






表示	意味
 警告	この表示の欄の内容を無視して誤った取り扱いをすると、人が死亡または重傷を負う可能性が想定される内容を示しています。
 注意	この表示の欄の内容を無視して誤った取り扱いをすると、人が傷害を負う可能性および物的損害のみの発生が想定される内容を示しています。

※物的損害とは、家屋・家財および家畜・ペットにかかわる拡大損害を示します。
お守りいただく事項の種類を次の絵表示で区分し、説明しています。

	は、してはいけない「禁止」内容です。 左図は、「分解禁止」を示します。		は、必ず実行していただく「強制」内容です。 左図は、「必ず実行」を示します。
--	--	--	---

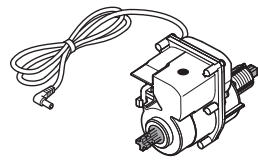
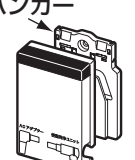
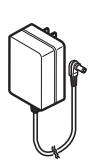
 警告	
	コードを乱暴に扱ったり、ガタついているコンセントを使わない 火災の原因になります。
	電気器具なので、絶対に水をかけない 故障や事故の原因になります。
	ACアダプターをぬれた手で触らない 感電の原因になります。

 警告	
 分解禁止	修理技術者以外の方は絶対に分解したり修理、改造は行わない 故障や感電の原因になります。
 水場使用禁止	水がかかったり、表面に結露が生じるような湿気の多い場所、 特に浴室やシャワールームで使用しない 故障や感電の原因になります。
 必ず実行	ACアダプターをコンセントに差し込むときは、根元まで十分 差し込む 火災の原因になります。

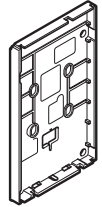

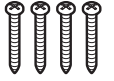



 注意	
 禁止	器具に強い力や衝撃を与えない 故障や事故の原因になります。
 必ず実行	設置工事に使用する部品は必ず付属部品および指定部品を使用する 故障や事故の原因になります。
 必ず実行	取り付けの際は止水栓を閉めてから行う 水が噴き出して、家財などをぬらす財産損害発生のおそれがあります。
 必ず実行	設置工事は、この説明書に従って確実に 故障や水漏れの原因になります。




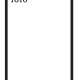
同梱部品


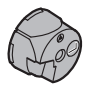

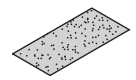
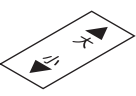
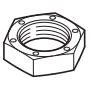


※部品があるか、下記を参照して確認してください。

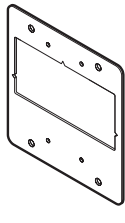
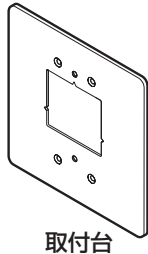
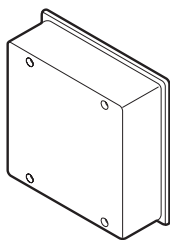


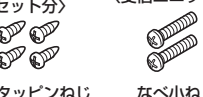



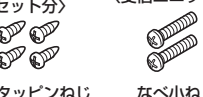



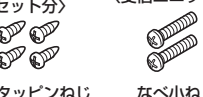



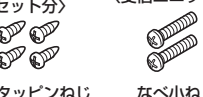



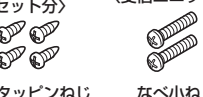



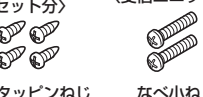



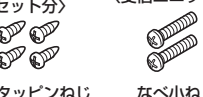



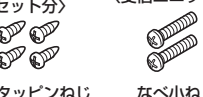



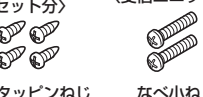



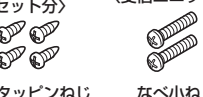

便器洗浄ユニット	受信ユニット	ACアダプター
 (1個)	 ハンガー (1セット)	 (1個)

<リモコン：1セット>

ハンガー	スイッチ付きカバー	木ねじ	小ねじ
 (1個)	 (1個)	 (25mm×4本)	 (1本)
		 アンカープラグ (4本)	 ラベル (1枚)

固定具類	信号線	施工説明書	取扱説明書
 十字穴付なべタッピンねじ M4×30 (2本) アンカープラグ (2本) (1袋)	 (1個)	 (1部)	 (1部)

ハンドル	ストッパー-L(緑)	回り止め	スペーサー(丸形)	サンドペーパー
 (1個)	 (1個)	 (1個)	 (1個)	 (1枚)
 シール (1枚)	 ナット (1個)	 皿ねじ(ストッパー用) φ3×10(1本)	 コードフック (7個)	

HM10J 部品(別売品)												
 取付板 (1個)	 取付台 (1個)											
 養生カバー (2個)	<table border="1"> <thead> <tr> <th>固定具類(1袋)</th> </tr> </thead> <tbody> <tr> <td> <table border="0"> <tr> <td> <table border="0"> <tr> <td></td> <td>〈リモコン用〉 なべ小ねじM3×50 (4個)</td> </tr> <tr> <td></td> <td>〈取付台用〉 皿小ねじM3×50 (4個)</td> </tr> <tr> <td></td> <td>〈養生カバー用・2セット分〉 なべタッピンねじ M4×10 (4個)</td> </tr> <tr> <td></td> <td>〈受信ユニット用〉 なべ小ねじ M4×16 (2個)</td> </tr> </table> </td> </tr> </table></td></tr></tbody> </table>	固定具類(1袋)	<table border="0"> <tr> <td> <table border="0"> <tr> <td></td> <td>〈リモコン用〉 なべ小ねじM3×50 (4個)</td> </tr> <tr> <td></td> <td>〈取付台用〉 皿小ねじM3×50 (4個)</td> </tr> <tr> <td></td> <td>〈養生カバー用・2セット分〉 なべタッピンねじ M4×10 (4個)</td> </tr> <tr> <td></td> <td>〈受信ユニット用〉 なべ小ねじ M4×16 (2個)</td> </tr> </table> </td> </tr> </table>	<table border="0"> <tr> <td></td> <td>〈リモコン用〉 なべ小ねじM3×50 (4個)</td> </tr> <tr> <td></td> <td>〈取付台用〉 皿小ねじM3×50 (4個)</td> </tr> <tr> <td></td> <td>〈養生カバー用・2セット分〉 なべタッピンねじ M4×10 (4個)</td> </tr> <tr> <td></td> <td>〈受信ユニット用〉 なべ小ねじ M4×16 (2個)</td> </tr> </table>		〈リモコン用〉 なべ小ねじM3×50 (4個)		〈取付台用〉 皿小ねじM3×50 (4個)		〈養生カバー用・2セット分〉 なべタッピンねじ M4×10 (4個)		〈受信ユニット用〉 なべ小ねじ M4×16 (2個)
固定具類(1袋)												
<table border="0"> <tr> <td> <table border="0"> <tr> <td></td> <td>〈リモコン用〉 なべ小ねじM3×50 (4個)</td> </tr> <tr> <td></td> <td>〈取付台用〉 皿小ねじM3×50 (4個)</td> </tr> <tr> <td></td> <td>〈養生カバー用・2セット分〉 なべタッピンねじ M4×10 (4個)</td> </tr> <tr> <td></td> <td>〈受信ユニット用〉 なべ小ねじ M4×16 (2個)</td> </tr> </table> </td> </tr> </table>	<table border="0"> <tr> <td></td> <td>〈リモコン用〉 なべ小ねじM3×50 (4個)</td> </tr> <tr> <td></td> <td>〈取付台用〉 皿小ねじM3×50 (4個)</td> </tr> <tr> <td></td> <td>〈養生カバー用・2セット分〉 なべタッピンねじ M4×10 (4個)</td> </tr> <tr> <td></td> <td>〈受信ユニット用〉 なべ小ねじ M4×16 (2個)</td> </tr> </table>		〈リモコン用〉 なべ小ねじM3×50 (4個)		〈取付台用〉 皿小ねじM3×50 (4個)		〈養生カバー用・2セット分〉 なべタッピンねじ M4×10 (4個)		〈受信ユニット用〉 なべ小ねじ M4×16 (2個)			
<table border="0"> <tr> <td></td> <td>〈リモコン用〉 なべ小ねじM3×50 (4個)</td> </tr> <tr> <td></td> <td>〈取付台用〉 皿小ねじM3×50 (4個)</td> </tr> <tr> <td></td> <td>〈養生カバー用・2セット分〉 なべタッピンねじ M4×10 (4個)</td> </tr> <tr> <td></td> <td>〈受信ユニット用〉 なべ小ねじ M4×16 (2個)</td> </tr> </table>		〈リモコン用〉 なべ小ねじM3×50 (4個)		〈取付台用〉 皿小ねじM3×50 (4個)		〈養生カバー用・2セット分〉 なべタッピンねじ M4×10 (4個)		〈受信ユニット用〉 なべ小ねじ M4×16 (2個)				
	〈リモコン用〉 なべ小ねじM3×50 (4個)											
	〈取付台用〉 皿小ねじM3×50 (4個)											
	〈養生カバー用・2セット分〉 なべタッピンねじ M4×10 (4個)											
	〈受信ユニット用〉 なべ小ねじ M4×16 (2個)											

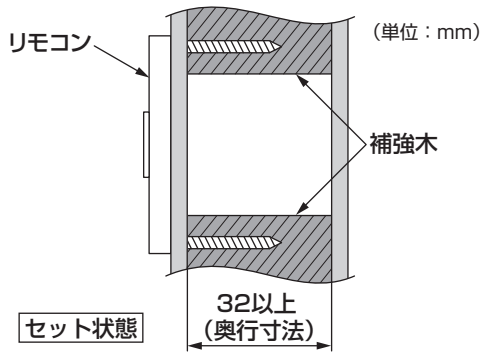
仕様

電源	駆動部	AC100V 50/60Hz	電源コード長さ	1.9m
消費電力	常時1W 駆動時30W		信号線コード長さ	6m
周囲使用温度範囲	0~40℃		主要材質	ABS樹脂

取り付け前に

1. 取付条件の確認

- パーティション壁の場合は、パーティションの中に信号線(付属)が通せることを事前に確認してください。
- パーティション壁の場合は、リモコンを固定するための奥行寸法が32mm以上が必要です。
- 補強木は構造合板を使用してください。
- 現場手配の電線管、電線管コネクター、ボックスは必ず以下のものをご使用ください。
 - ・電線管・・・合成樹脂製可とう電線管(JIS C8411 呼び16)
 - ・電線管コネクター・・・合成樹脂製可とう電線管用付属品(JIS C8412 呼び16)
 - ・ボックス・・・中形四角アウトレットボックス(JIS C8340カバーなし)
- 万一の際の危険防止のため、過電流遮断器および漏電遮断器を必ず設置してください。



2. その他

- 水道工事と電気工事は、十分工程を打ち合わせのうえ、行ってください。
- 電気製品ですので受信ユニットや、ACアダプター、リモコンに水をかけないようご注意ください。また浴室内では使用しないでください。
- 電源はAC100V(50/60Hz)です。当商品と他の電気機器を併設する際の電源用コンセント布設に関しては、必ず電気工事店様にご依頼ください。
- 当商品はすべて右ハンドル専用です。
- 乾式タイル(電源ボックス使用)の場合はタイル壁取付部材HM10J、湿式タイル壁(電源ボックス使用)の場合はタイル壁取付部材HM10JとスイッチボックスTHE24が別途必要となります。
- 盗難防止が必要な場合は、盗難防止キットHM10をご購入ください。
- 専用ライニングに施工の場合は、専用ライニングの商品図を参照してください。

取付位置の確認

警告



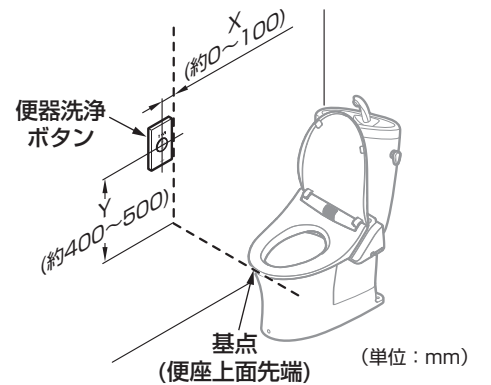
止水栓の真下やまわりにリモコンや受信ユニットを置かない
結露などにより火災や感電、故障の原因になります。

リモコンの取付位置

【操作性の確認】

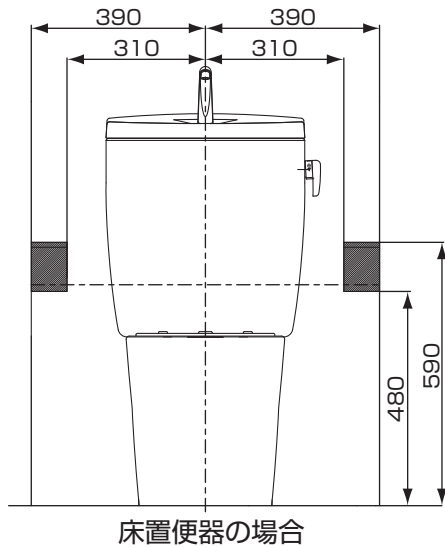
便座に座った状態で操作を行い、取付位置を決めてください。

※JISの推奨位置
X…便座上面先端(基点)から水平距離
Y…便座上面先端(基点)からの垂直距離



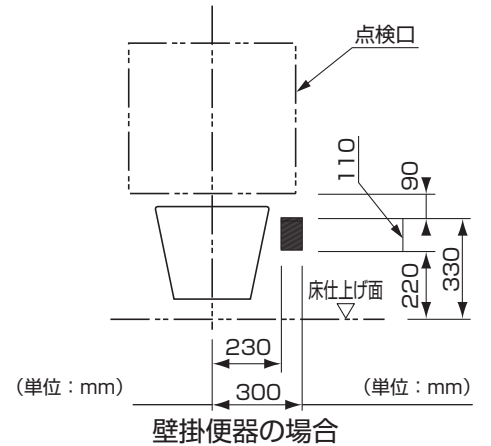
受信ユニットの取付位置

受信ユニットの取付位置を確認する。

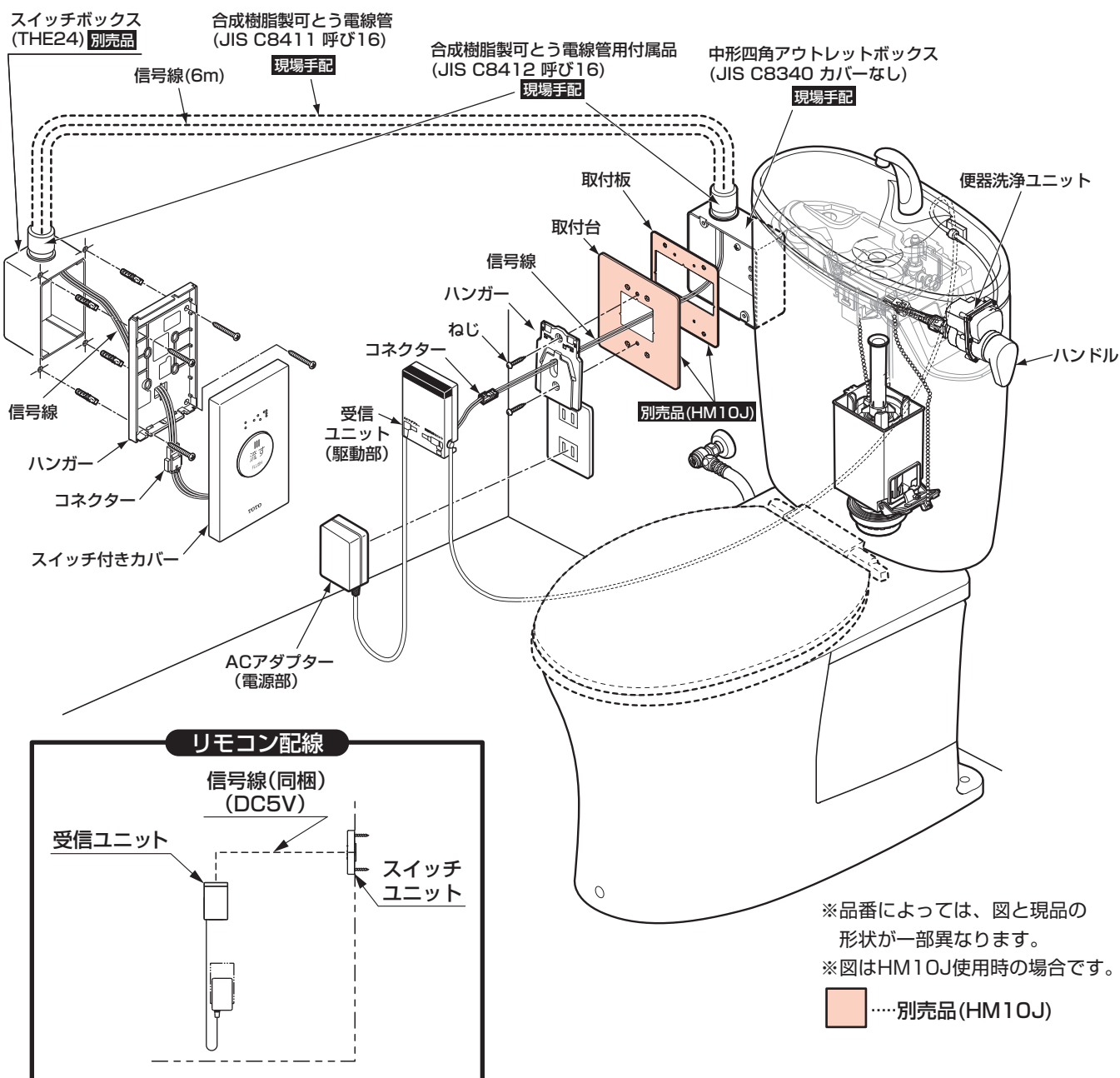


……受信ユニット推奨位置

注1) 給水位置の下には、受信ユニットを置かないでください。



各部のなまえと全体構成

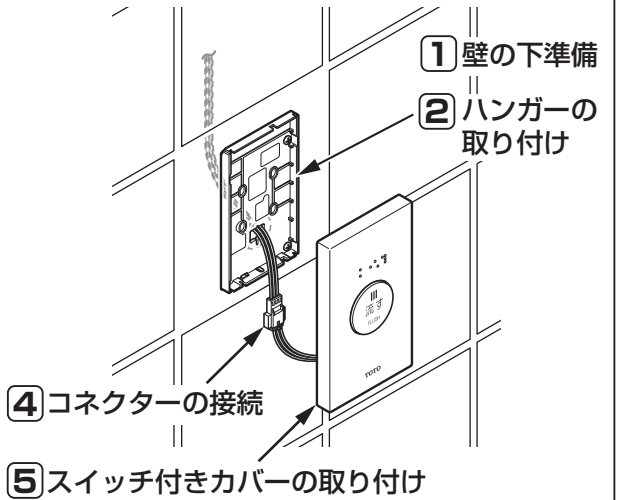


※品番によっては、図と現品の形状が一部異なります。
※図はHM10J使用時の場合です。
……別売品(HM10J)

施工手順 (リモコン)

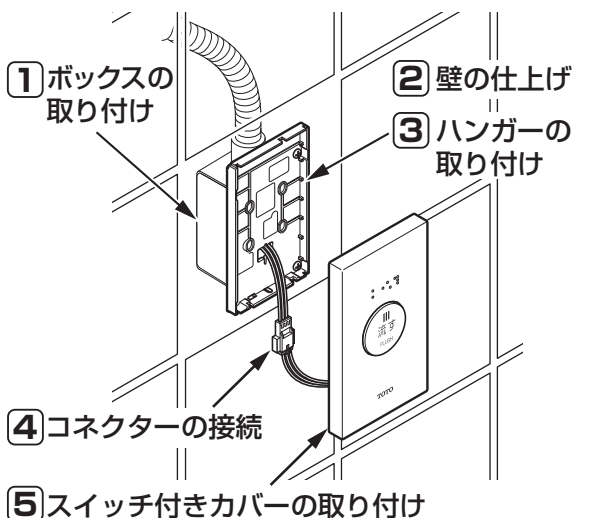
パーティション壁の場合・乾式工法の場合

①～②、④～⑤を参照してください。



湿式工法の場合

①～⑤を参照してください。



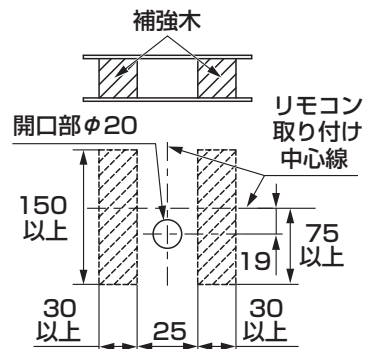
パーティション壁の場合

1 壁の下準備

- ① リモコン取付位置に右図のような開口部を設ける。
- ② 取付板固定板用に補強木を入れる。
- ③ 信号線を取り出す。

注意

パーティションの中に信号線が通せることを事前に確認してください。



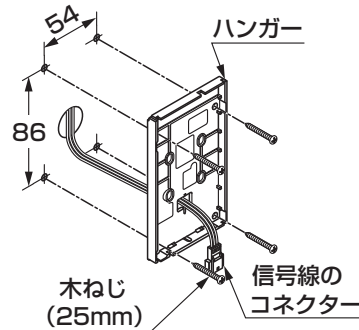
(単位: mm)

2 ハンガーの取り付け

- ① ハンガーを木ねじで壁に取り付ける。このとき、必ず信号線のコネクタをハンガーの穴に通してください。

注意

インパクトドライバーは使用しないでください。

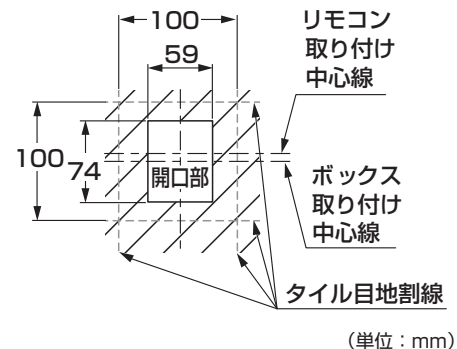


(単位: mm)

湿式工法の場合

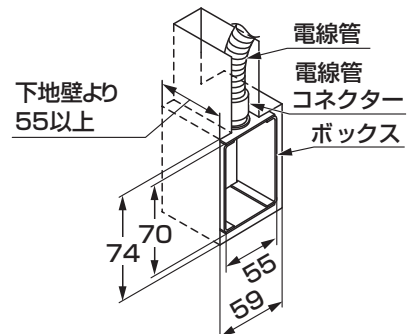
1 ボックスの取り付け

- ① 下地壁に図のような開口部および中心線を正確に墨出し、はつる。



(単位: mm)

- ② ボックス (THE24: 別売品) に電線管コネクタ (現場手配)、電線管 (現場手配) を取り付け後、かい物やモルタルなどでボックスを仮固定する。



(単位: mm)

注意

ボックスの仮固定は下地壁に墨出しした中心線とボックスの中心が合うように正確に固定してください。

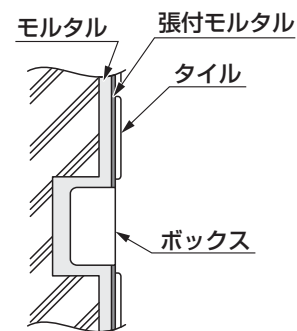
- ③ 付属の信号線をボックス内に引き込む。

注意

信号線は開口部から最低でも100mm程度見えるように引き回してください。

2 壁の仕上げ

- ① ボックスの周囲をモルタルで埋め戻す。ボックスはタイル張付面より出ないように埋め戻してください。
- ② 下地壁にモルタルを下塗りする。
- ③ タイルを張付モルタルで張り付ける。



注意

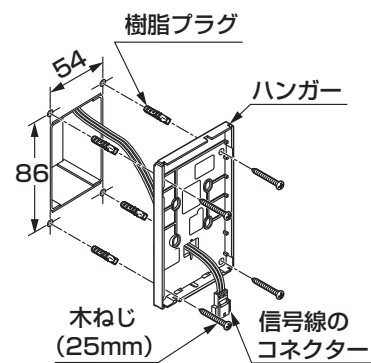
タイルの水洗いはこの状態で行ってください。

注意

酸洗いは器具を傷めますので行わないでください。

3 ハンガーの取り付け

- ① 樹脂プラグ用にφ6の下穴を33mmの深さにあける。
- ② ハンガーを木ねじと樹脂プラグ (各4本) で壁に取り付ける。このとき、必ず信号線のコネクタをハンガーの穴に通してください。



(単位: mm)

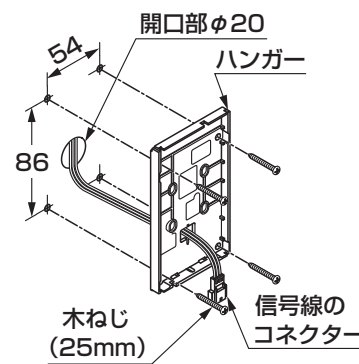
注意

インパクトドライバーは使用しないでください。

乾式工法の場合

1 壁の下準備

- ① 石こうボードなどの下地ボードの所定の位置にφ20の開口を設け、下地ボードを施工する。
- ② タイルを張り、開口部の周囲を除いて目地詰めする。



(単位: mm)

2 ハンガーの取り付け

- ① ハンガーを木ねじで壁に取り付ける。このとき、必ず信号線のコネクタをハンガーの穴に通してください。

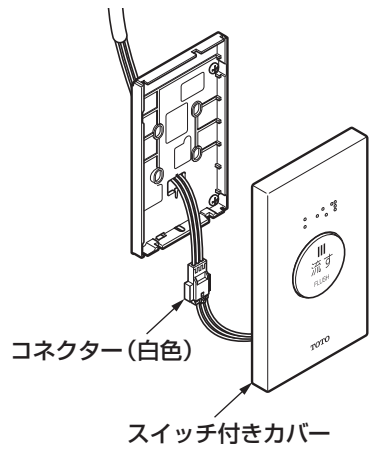
共通

4 コネクターの接続

信号線 (6m、付属) のコネクタ (白色) を接続する。

注意

- リモコンを落下させますとコードがコネクタから抜けるおそれがありますので注意してください。
- 信号線は電線管の方に押し込んでください。信号線を下の方に置くと、水がついて故障するおそれがあります。
- コネクタを確実に奥まで差し込んでください。確実に差し込まないときちんと作動しない可能性があります。



施工手順 (受信ユニット)

パーティション壁の場合

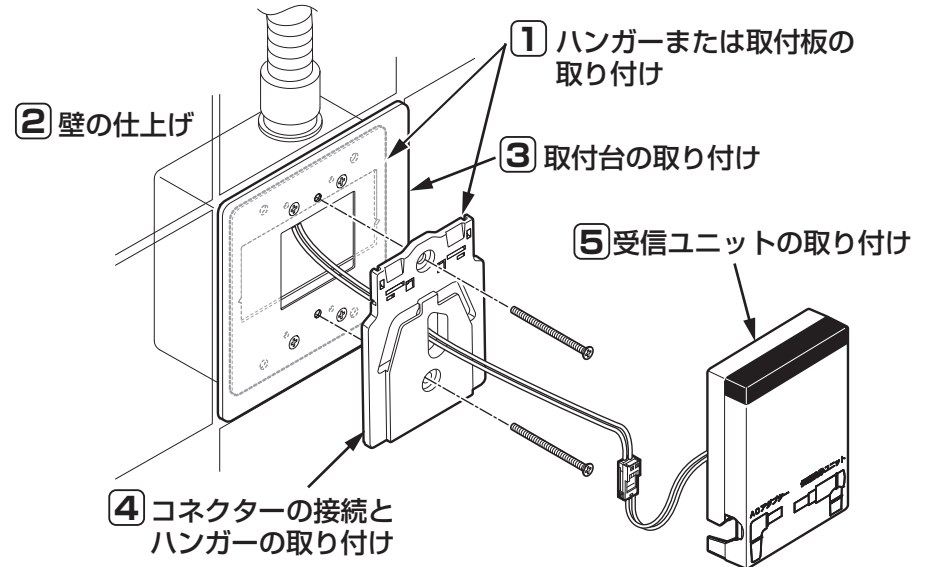
①、④～⑤を参照してください。

乾式工法の場合

①～⑤を参照してください。

湿式工法の場合

①～⑤を参照してください。



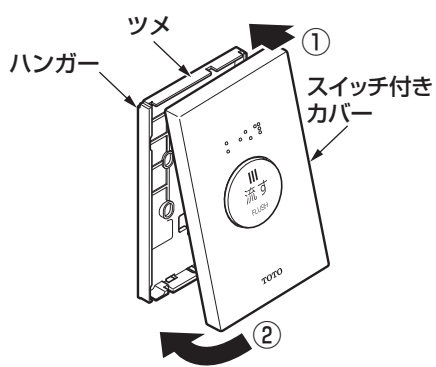
共通

5 スイッチ付きカバーの取り付け

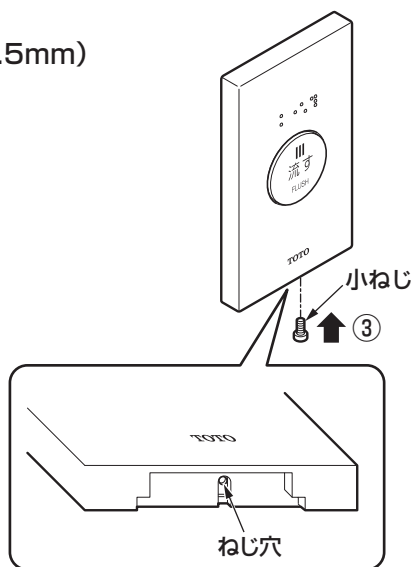
- ① ハンガー上側のツメにスイッチ付きカバーの上部をあわせるようにはめ込む。
- ② スイッチ付きカバーを下に押し込む。

注意

スイッチ付きカバーを下に押し込んだ状態で引っ張っても外れないことを確認してください。



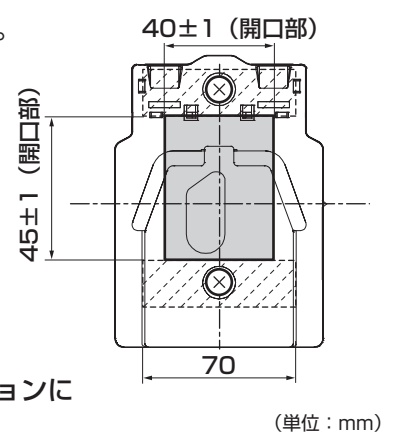
- ③ 下部から六角棒レンチ (対辺2.5mm) を使用し、小ねじで固定する。



パーティション壁の場合

1 ハンガーの取り付け

① 取付位置に図のような開口部を設ける。



② ハンガーを固定するため、パーティションに補強木 (70×20×12) を入れる。

③ 付属の信号線を壁内に引き回す。

④ ハンガーを壁に固定する。

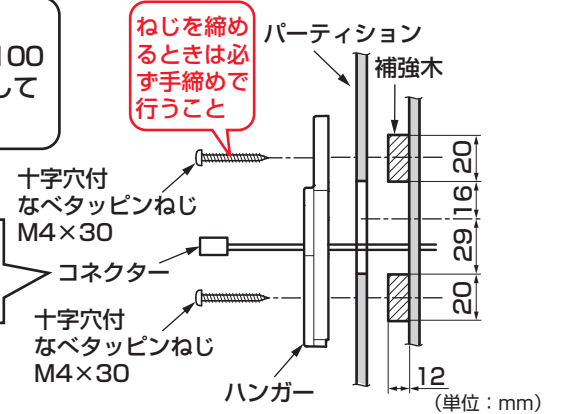
※このときに必ずコネクタをハンガーの外に引き出してください。

注意

信号線は開口部から最低でも100mm程度見えるように引き回してください。

ねじを締めるときは必ず手締めで行うこと

※このときに必ずコネクタをハンガーの外に引き出してください。



⑤ ハンガーと壁面の間を全周白セメントか非酢酸系のシーラントでシールする。



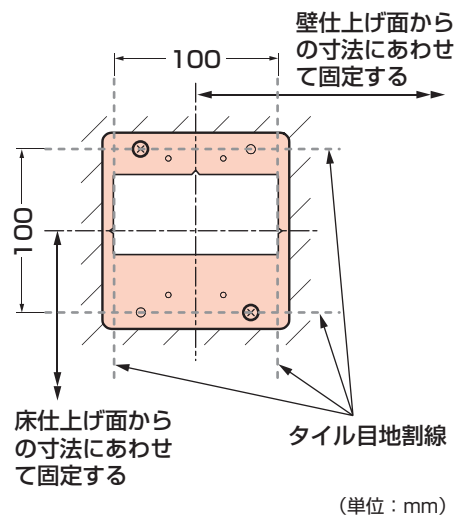
乾式工法の場合

1 取付板の取り付け

- 市販のボックス支持金具を使用し、LGS (スタッド) にボックス (現場手配) を固定する。
※現場手配部品については、**取り付け前に** を参照してください。

注意

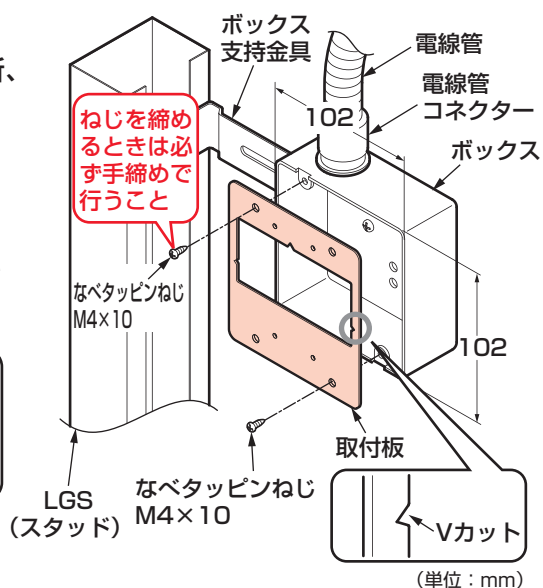
- ボックスはタイル割りを考慮し、正確に位置決めして取り付けてください。
- ボックスの仮固定は下地壁に墨出した中心線と取付板のVカット部(3カ所)が合うように正確に固定してください。



- ボックスに取付板をねじ (2カ所、付属) で取り付ける。
- ボックスに電線管コネクタ (現場手配)、電線管 (現場手配) を取り付ける。
- 付属の信号線をボックス内に引き込む。

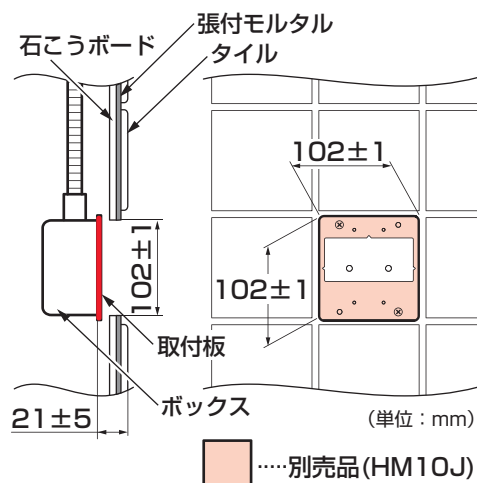
注意

信号線は開口部から最低でも100mm程度見えるように引き回してください。



2 壁の仕上げ

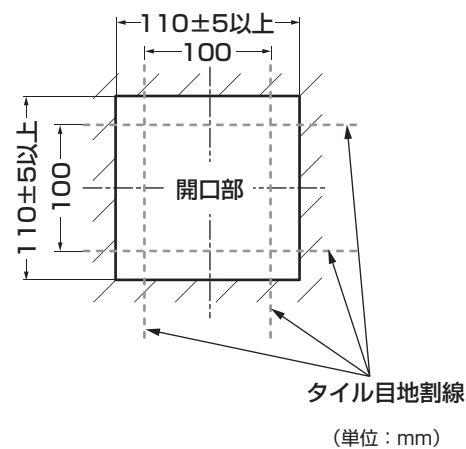
- 石こうボードなどの下地ボードの所定の位置に (102±1) × (102±1) の開口を設け、下地ボードを施工する。
- タイルを張り、開口部の周囲を除いて目地詰めする。



湿式工法の場合

1 取付板の取り付け

- 下地壁に図のような開口部および中心線を正確に墨出し、はつる。



- 位置決めのため、ボックス (現場手配) に取付板をねじ (2カ所) で取り付ける。
- ボックスに電線管コネクタ (現場手配)、電線管 (現場手配) を取り付け後、介物やモルタルなどでボックスを仮固定する。
※現場手配部品については、**取り付け前に** を参照してください。

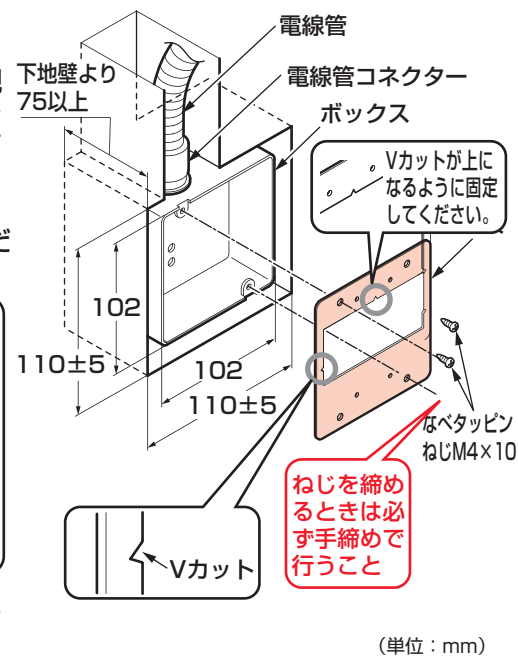
注意

- ボックスはタイル割りを考慮し、正確に位置決めして取り付けてください。
- ボックスの仮固定は下地壁に墨出した中心線と取付板のVカット部(3カ所)が合うように正確に固定してください。

- 付属の信号線をボックス内に引き込む。

注意

信号線は開口部から最低でも100mm程度見えるように引き回してください。



2 壁の仕上げ

- 取付板を固定しているねじを外し、取付板と養生カバーをねじ (2カ所) で取り付ける。

注意

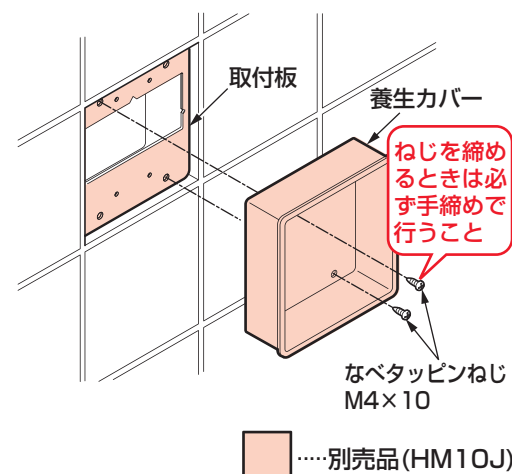
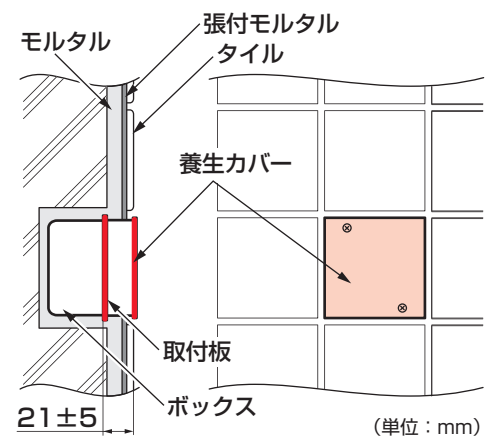
必ず取付板を取り付けてください。

- ボックスの周囲をモルタルで埋め戻す。
- 下地壁にモルタルを下塗りする。
- タイルを張付モルタルで張り付ける。

注意

- タイルの水洗いはこの状態で行ってください。
- 酸洗いは器具を傷めますので行わないでください。

- ねじを外し、養生カバーを壁面から引き抜く。
- ねじ (2カ所) で取付板を取り付ける。



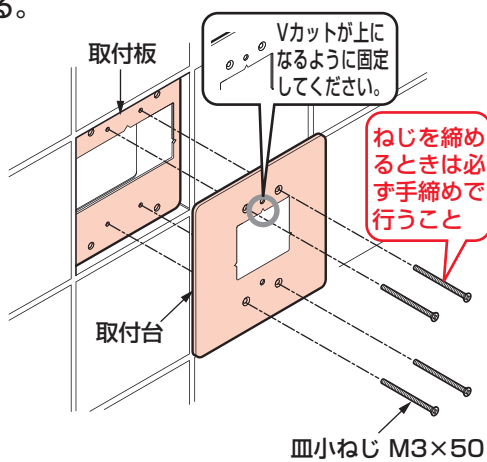
3 取付台の取り付け 乾式・湿式工法の場合

①取付台にねじ（4個）を取り付ける。

②ねじが取付板の穴に入るように、取付台を開口部にはめる。

注意

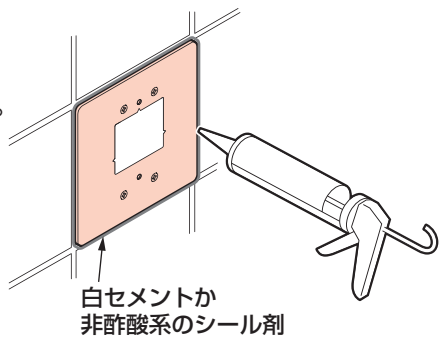
- 取付台はVカットが付いている方を必ず上に向けてください。
- 取付台にソリが出ると受信ユニットがガタついたり、器具を破損するおそれがありますので注意してください。



③取付台と壁面の間を全周白セメントか非酢酸系のシーラントでシールする。

注意

酢酸系のシーラントは取付台を傷めますので使用しないでください。



.....別売品(HM10J)

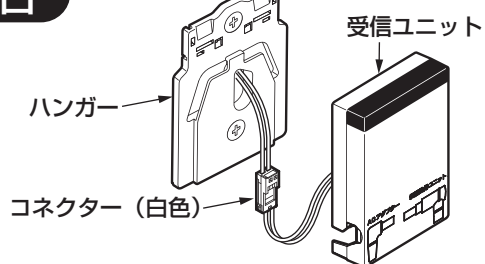
4 コネクターの接続とハンガーの取り付け

注意

- 受信ユニットを落下させますとコードがコネクターから抜けるおそれがありますので注意してください。
- 信号線は電線管の方に押し込んでください。信号線を下の方に置くと、水がついて故障するおそれがあります。
- コネクターを確実に奥まで差し込んでください。確実に差し込まないときちんと作動しない可能性があります。

パーティション壁の場合

リモコンから引き込まれた信号線（6m、付属）のコネクター（白色）を接続する。

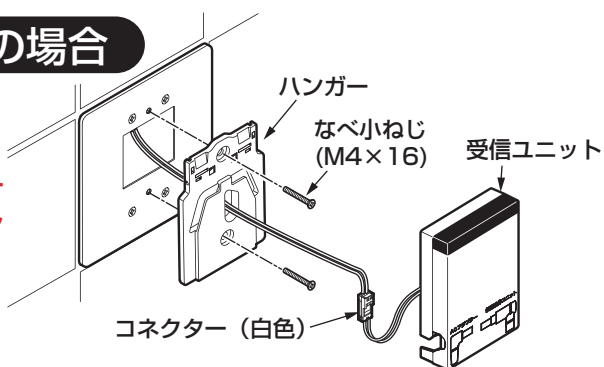


乾式・湿式工法の場合

①ハンガーを取り付ける。

②コネクターを接続する。

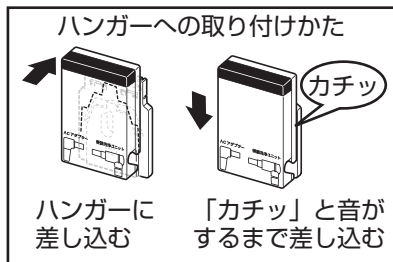
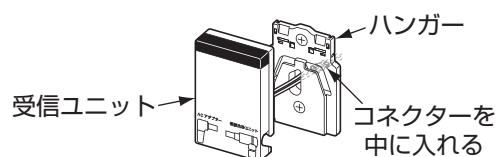
※このときに必ずコネクターをハンガーの外に引き出してください。



共通

5 受信ユニットの取り付け

受信ユニットをハンガーにセットする。



施工手順（便器洗浄ユニット）

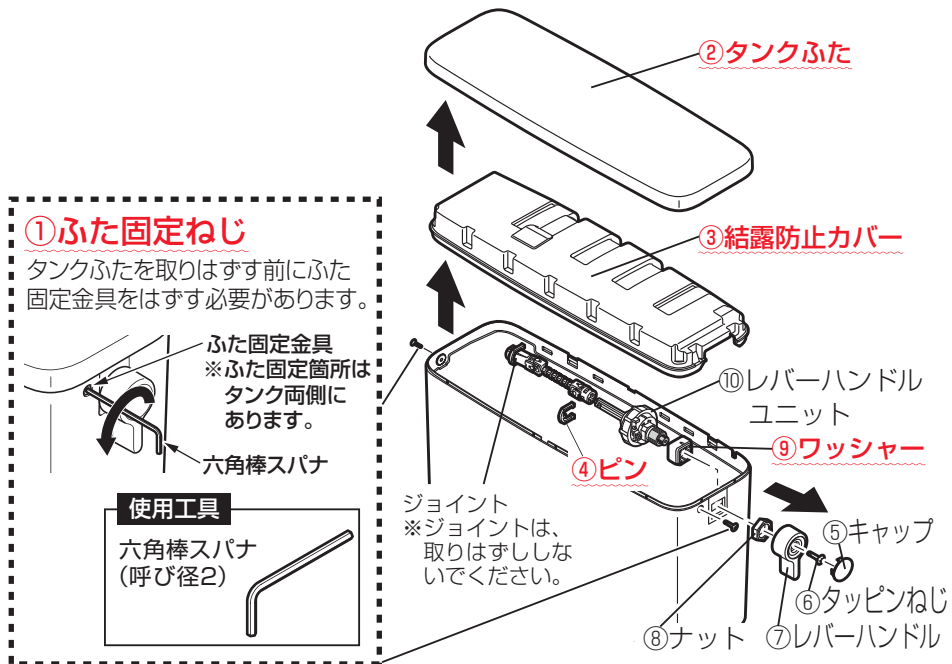
SP496B系の場合

1 既存ハンドルの取り外し

①止水栓を閉めて、ロータンク内の水を抜く。

②各部品を取り外す。（下記参照）

- ①～④、⑨の部品は、取り付け時に使用しますので、捨てないでください。



2 便器洗浄ユニットの取り付け

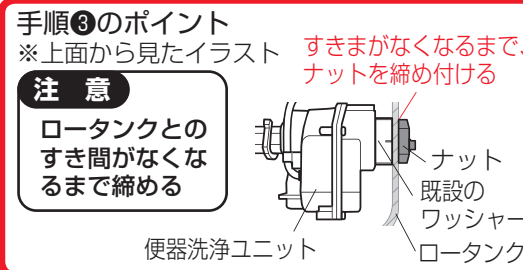
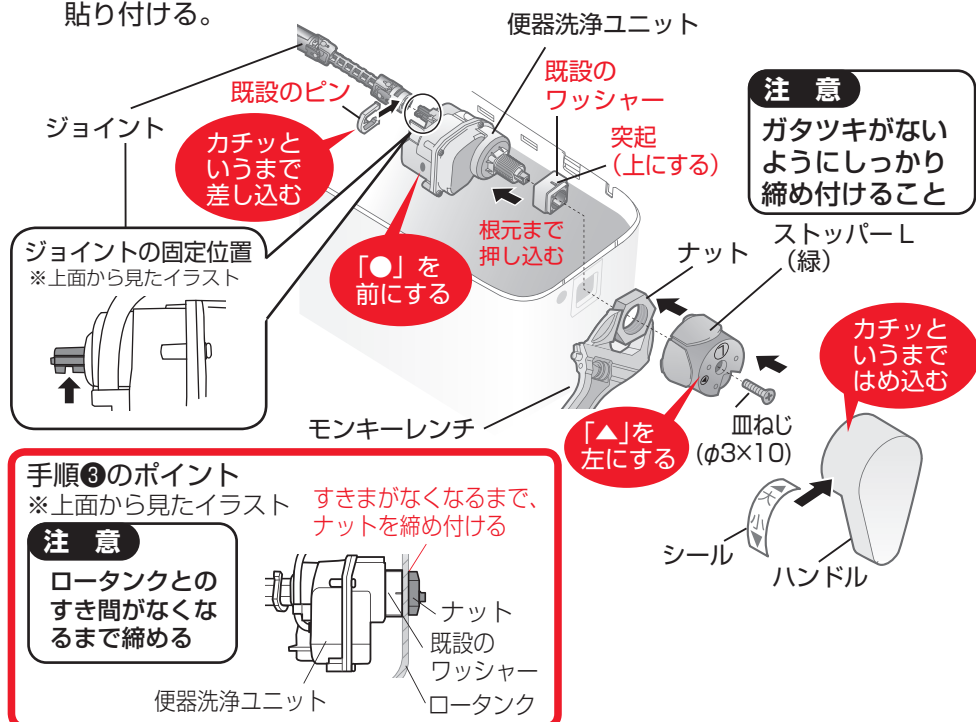
①既設のワッシャーをはめ込む。

②便器洗浄ユニットをロータンクに差し込む。

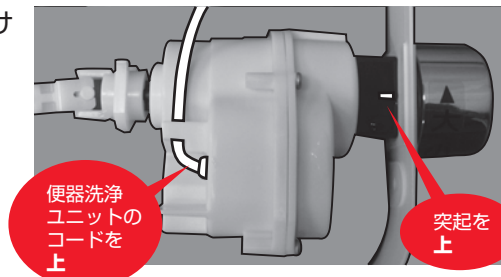
③ナットをモンキーレンチで締め付ける。

④ジョイントをはめ、既設のピンで固定する。

⑤ストッパーL（緑）を皿ねじで固定し、ハンドルを取り付け、シールを貼り付ける。

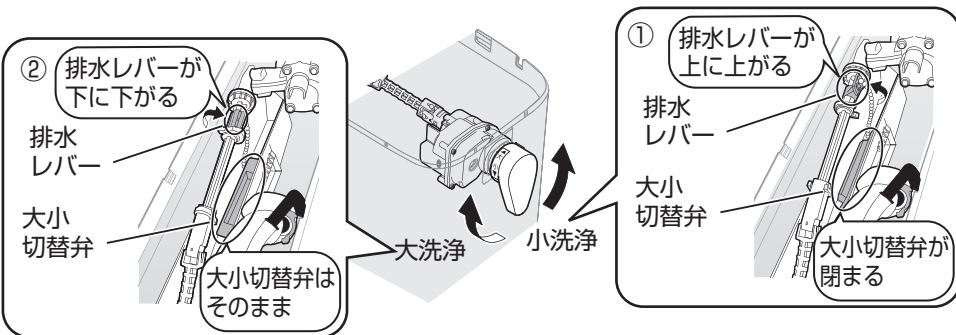


⑥便器洗浄ユニットの取り付け状態を確認する。

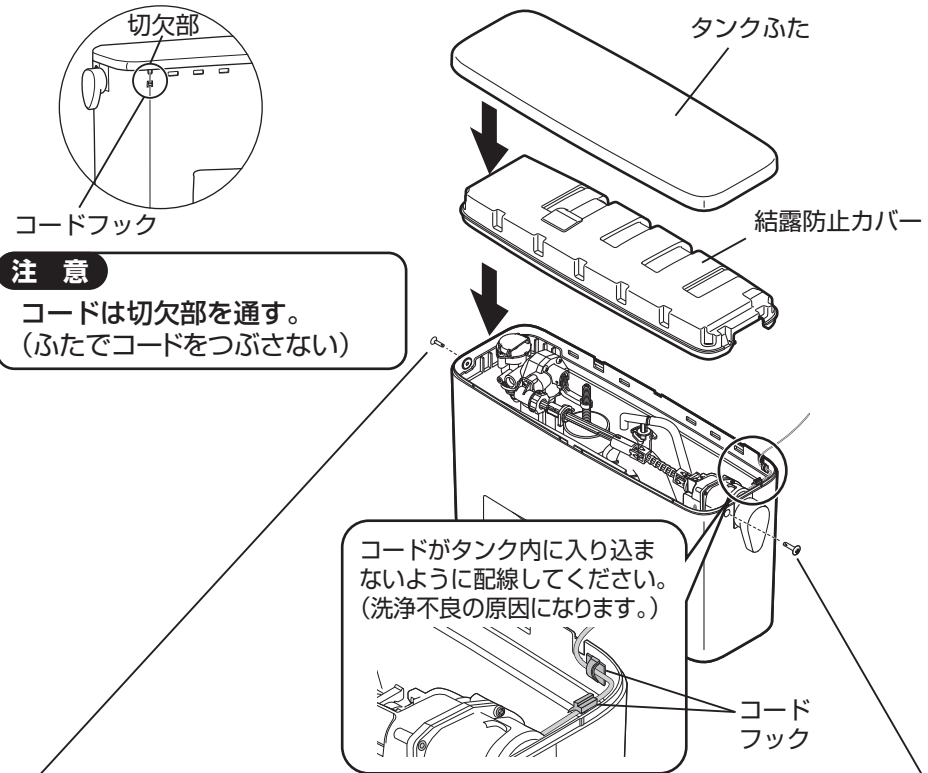


⑦ハンドルを動かして確認する。

- ①排水レバーと切替弁が引き上がる。
- ②排水レバーが押し下がる。
- ③ハンドルが「大」側、「小」側へ正常に作動すること。
- ④レバーがボールタップなどに干渉しないこと。
- ⑤ハンドルを「大」側に回したときは、排水弁のみが引き上がること。
- ⑥ハンドルを「小」側に回したときは、排水弁・切替弁が引き上がること。



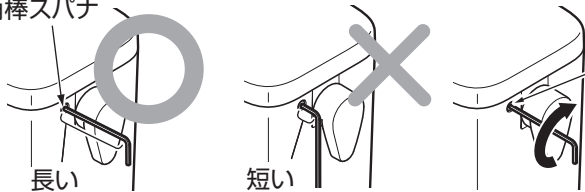
3 コードフックの取り付けとコードの配線



ふた固定ねじ

① ふた固定金具を締め付け、タンクふたを固定する

六角棒スパナ



ふた固定金具
※ふた固定箇所はタンク両側にあります。

注意

ねじの締め込み過ぎに注意する
締め込み過ぎると、フラッシュタンクやボルトが破損し、けがをするおそれがあります。

注意

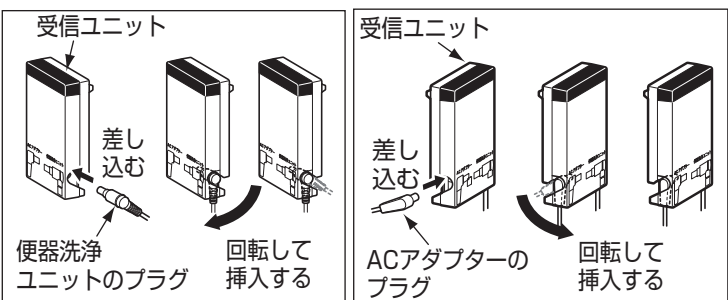
ボルトの締め付けは、両側均一になるように締め付けてください。片側だけを締め付けるとタンクふたがズれるおそれがあります。

① 便器洗浄ユニットのプラグとACアダプターのプラグを受信ユニットに差し込む。

- ① それぞれのプラグを受信ユニットに差し込む。(下図参照)
- ② 下に回転させ、カバー内に収める。

注意

プラグを逆に差し込まない
壊れる可能性があります。



コードフックの取り付けとコードの配線後は、**4** リモコンと受信ユニットの取り付けに進んでください。

施工手順

ピュアレスト系の場合

1 既存ハンドルの取り外し

- ① 止水栓を閉めてロータンク内の水を抜く。
- ② ロータンクふたと樹脂タンクカバー(左)を取り外す。
※流動方式の場合は、流動レバーを外さないと、樹脂タンクカバー(左)が外せないようになっています。
- ③ 既設のハンドルを取り外す。
- ④ 樹脂タンクカバー(右)を取り外す。

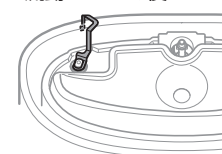


流動方式の場合

商品によって流動レバーの形状が異なります。

〈パターンAの場合〉

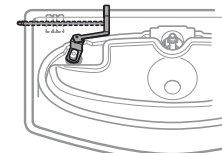
流動レバーを後ろから操作するタイプ



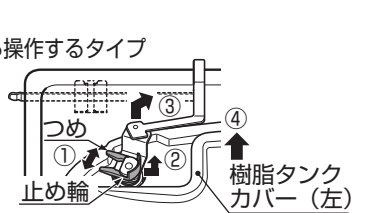
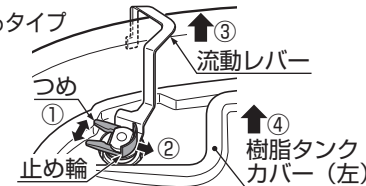
- ① 止め輪のつめ部分を広げます。
- ② 止め輪をスライドさせ、外します。
- ③ 流動レバーを外します。
- ④ 樹脂タンクカバー(左)を持ち上げて外します。

〈パターンBの場合〉

流動レバーが後ろに出て横から操作するタイプ



- ① 止め輪のつめ部分を広げます。
- ② 止め輪をスライドさせ、外します。
- ③ 流動レバーを外します。
- ④ 樹脂タンクカバー(左)を持ち上げて外します。

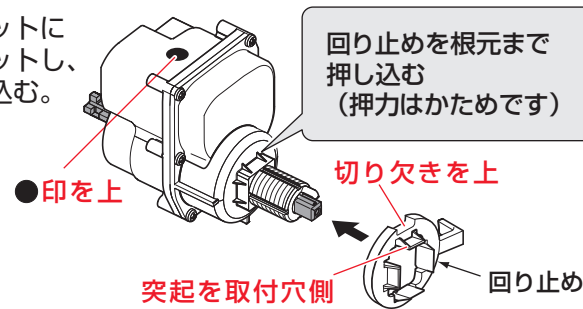


共通

2 便器洗浄ユニットの取り付け

① 便器洗浄ユニットの●印を上にしてロータンクに取り付ける。

- ① 便器洗浄ユニットに回り止めをセットし、取付穴に差し込む。

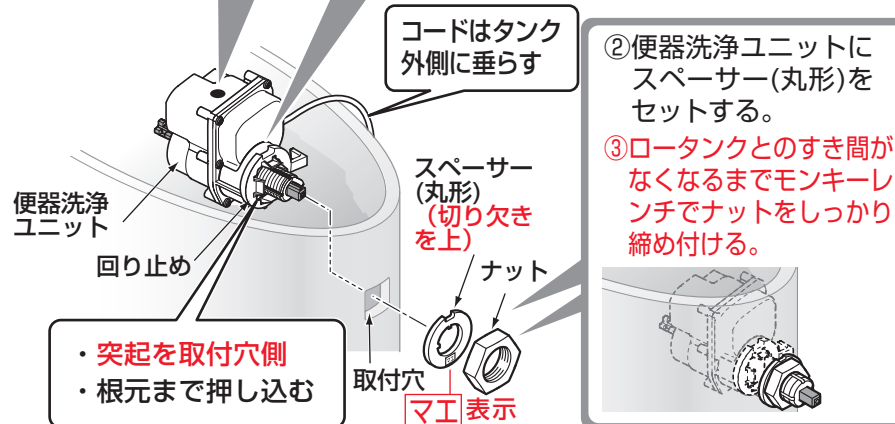


回り止めを根元まで押し込む
(押力はかためです)

切り欠きを上

回り止め

突起を取付穴側

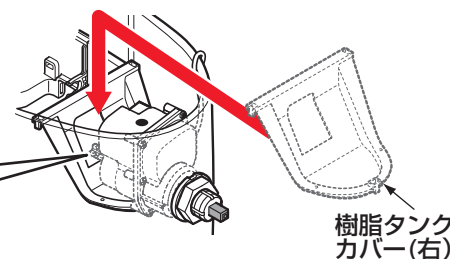


② 便器洗浄ユニットにスペーサー(丸形)をセットする。

③ ロータンクとのすき間がなくなるまでモンキーレンチでナットをしっかりと締め付ける。

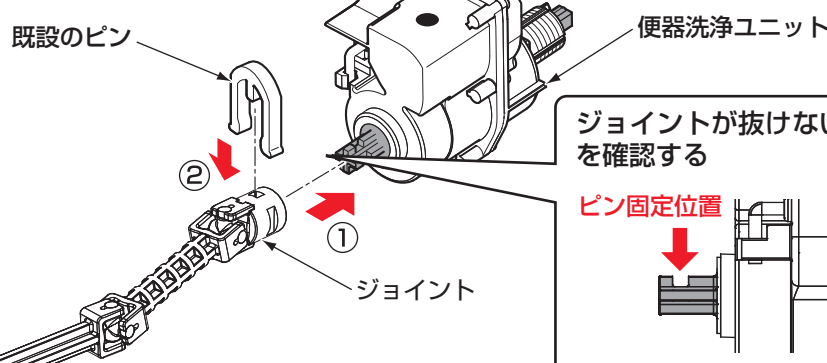
② 外した樹脂タンクカバー(右)を取り付ける。

※ユニット本体に通して取り付ける



樹脂タンクカバー(右)

③ 便器洗浄ユニットのピン固定位置までジョイントを差し込みピンで固定する。

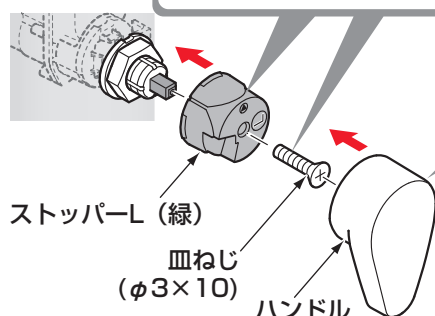


④ ハンドルを取り付ける。

① ▲印を上にしてストッパーL(緑)をはめ込み、皿ねじで固定する。

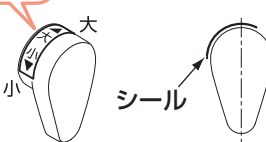
注意

ガタツキがないようにしっかりと締め付けること ▲印を上



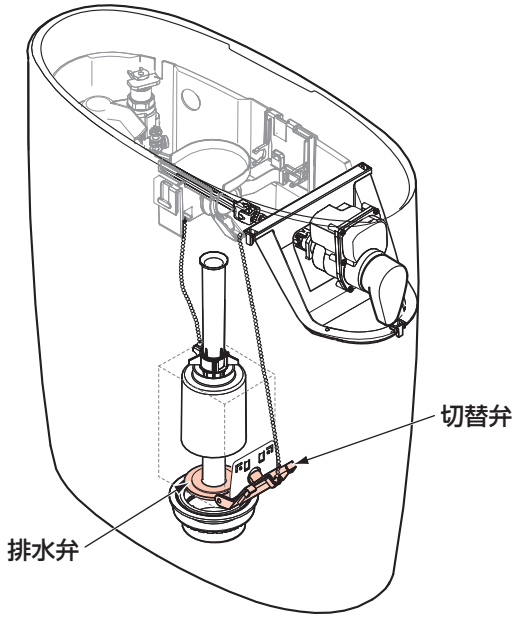
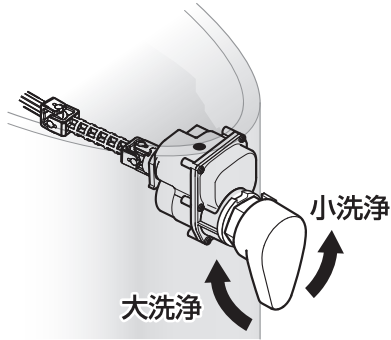
② 「カチッ」と音がするまでハンドルを差し込む。

シールを貼る



⑤ハンドルと排水弁の作動を確認する。

- ①ハンドルが「大」側、「小」側へ正常に作動すること。
- ②レバーがボールタップなどに干渉しないこと。
- ③ハンドルを「大」側に回したときは、排水弁のみが引き上がること。
- ④ハンドルを「小」側に回したときは、排水弁・切替弁が引き上がること。



共通

③コードフックの取り付けとコードの配線

①コードフックを取り付け、コードを配線する。

樹脂タンクカバー(左)

①コードフックを貼り付ける。
 (1) 陶器表面の水滴をふき取る。
 (2) 付属のサンドペーパーで貼り付け面をこする。
 (3) 水につからない位置に貼り付ける。

②コードはふたの切り欠き部を通して配線する。
 切り欠き部
 コード
 コードフック
 コードはふたでつぶさないこと

②受信ユニットをハンガーから外す。

ハンガー
受信ユニット

少し上へ上げます。
※強く上へあげますと信号線が切れるおそれがあります。

手前へゆっくり取り外します。

③便器洗浄ユニットのプラグとACアダプターのプラグを受信ユニットに差し込む。

- ①それぞれのプラグを受信ユニットに差し込む。(下図参照)
- ②下に回転させ、カバー内に収める。

受信ユニット

便器洗浄ユニットのプラグ
差し込む

回転して挿入する

受信ユニット

ACアダプターのプラグ
差し込む

回転して挿入する

注意

プラグを逆に差し込まない
壊れる可能性があります。

禁止

④受信ユニットをハンガーにセットする。

ハンガー
コネクターを中に入れる

受信ユニット

ハンガーへの取り付けかた
ハンガーに差し込む
「カチッ」と音がするまで差し込む

⑤ACアダプターをコンセントに差し込む。

ACアダプターの差し込みプラグを根元まで確実にコンセントに差し込む。

警告

ACアダプターは、必ずコードが下向きになるように取り付ける
コードを上向きに取り付けると、ACアダプターの差し込みがあまくなり、感電の原因になります。

必ず実行

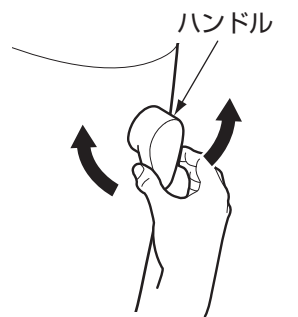
コードフックの取り付け時に余ったコードフックは、配線がたるまないように貼り付けて使用してください。

取り付け後の確認

①ロータンクの止水栓を開ける。

②手動で便器洗浄を確認する。

ハンドルを手で操作して、便器洗浄が大・小洗浄とも正常に行われることを確認する。



正常に作動しない場合

- ハンドルは正しく取り替えましたか？
- ハンドルとジョイントの接続は正しくできていますか？

③リモコンによる便器洗浄を確認する

洗浄スイッチを押して便器洗浄を行うことを確認する。

※連続して押すと作動しません。
10秒以上間隔をとってください。

※大洗浄のみ



点検項目

取り付けが完了したあと、次の項目を確認してください。

コネクターの確認

コネクターが接続されているか確認してください。

コネクターは確実に接続していますか？

➡ P.4 ④「コネクターの接続」参照

ガタツキの確認

ガタツキがないか確認してください。

ハンガーはしっかり取り付けられていますか？
➡ P.3 ②または③「ハンガーの取り付け」参照

スイッチ付きカバーはしっかり取り付けられていますか？
➡ P.4 ⑤「スイッチ付きカバーの取り付け」参照

※同梱の取扱説明書は、必ずお客様にお渡しください。

※本紙記載の品番は予告なく変更する場合がありますので、あらかじめご了承ください。