

## TOTO

## 吐水口ユニット（交換手順）

商品の機能が十分に発揮されるように、この施工説明書の内容に沿って正しく取り付けてください。  
取り付け後は、お客様にご使用方法を十分にご説明ください。

## 交換前作業

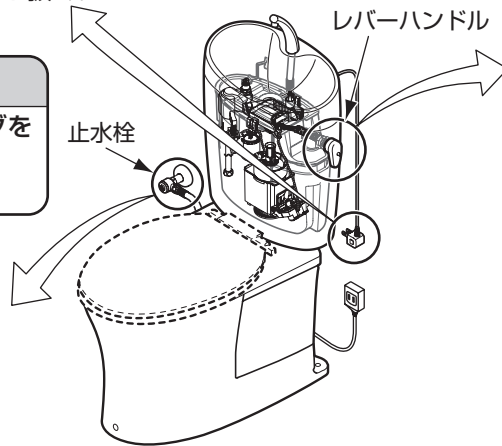
※交換前に下記 ①～③の作業を実施してください。

## ① タンク内の水を流す

①ヒーター用プラグをコンセントから抜く。  
(水抜き方式のみ)

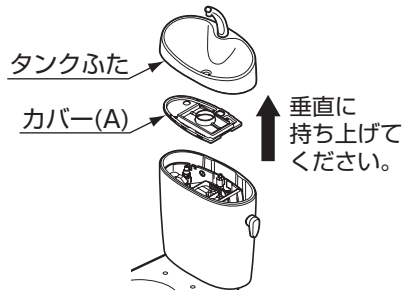
<b>⚠注意</b>	
<b>禁止</b>	ぬれた手で、電源プラグを 抜き差ししない 感電の原因になります。

②止水栓を閉める。  
(マイナスドライバーで  
右に回す。)

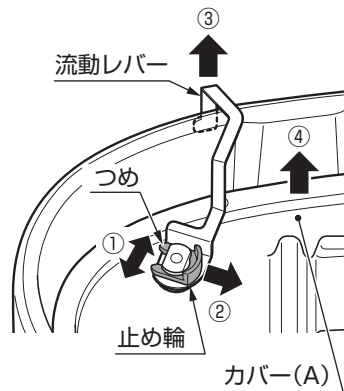


③タンク内の水を流す。  
(大の方向)  
(手でハンドルを数秒間保持して  
完全に水を抜いてください。)

## ② タンクふたとカバー(A)を外す

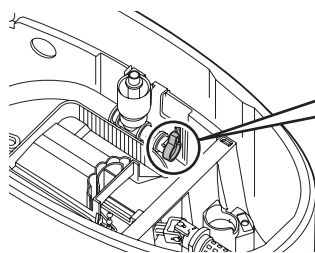


<b>⚠注意</b>	
<b>必ず実行</b>	タンクふたは落とさない ように注意する 破損してけがをするおそれ があります。



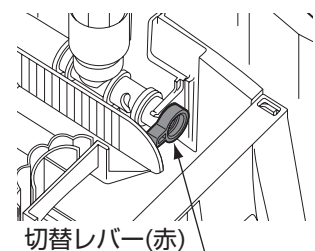
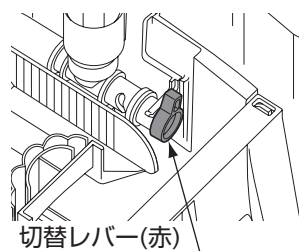
一般地の場合 水抜き方式の場合	カバー(A)を持ち上げてその まま外します。
流動方式の場合	※流動方式の場合は、流動レバー を外さないと、カバー(A)が外 せないようになっています。 流動レバーの取り外し方法は、 製品同梱の施工説明書をご確 認ください。 ① 止め輪のつめ部分を広げます。 ② 止め輪をスライドさせ、外します。 ③ 流動レバーを外します。 ④ カバー(A)を持ち上げて外します。

## ③ 切替レバーの向きを確認する



つまみが上向き（補給水なし）

つまみが前向き（補給水あり）

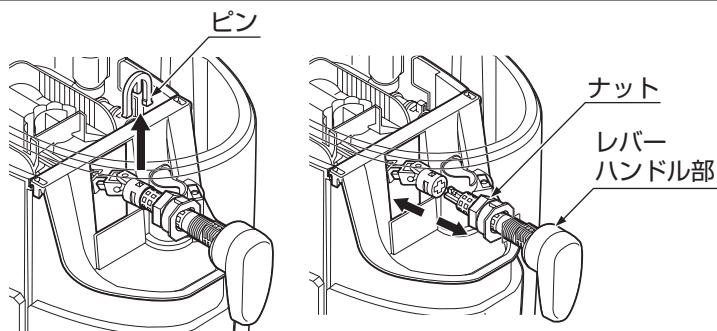


※部品の交換後に、切替レバーの向きを交換前の状態にあわせる必要があります。

## 交換手順

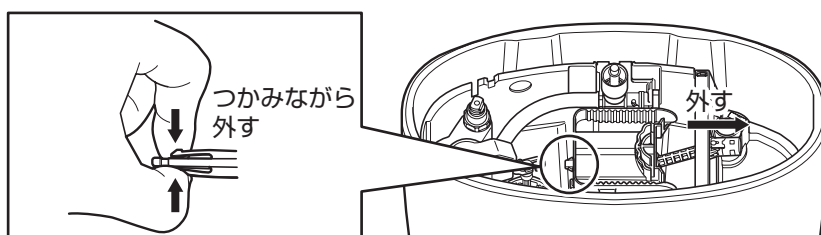
### ④ レバーハンドル部を取り外す

- ①レバーのピンを取り外す。  
※ピンを落とさないように注意してください。
- ②ナットをゆるめてレバーハンドル部を取り外す。



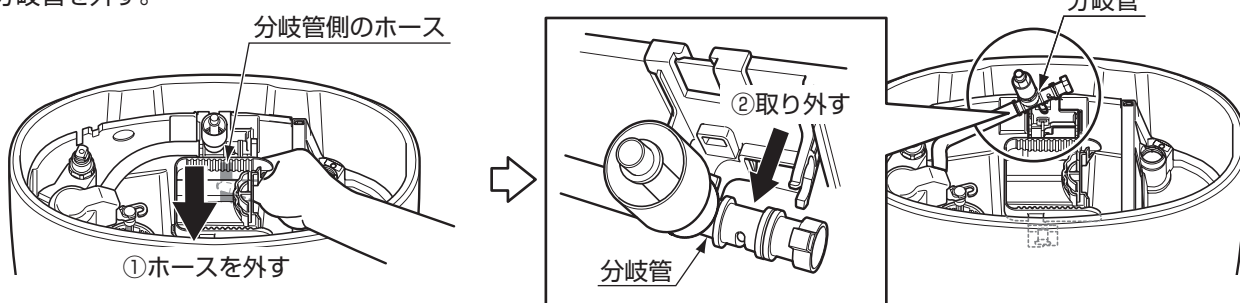
### ⑤ ジョイントユニットを外す

- ・排水レバーユニットからジョイントユニットを外す。

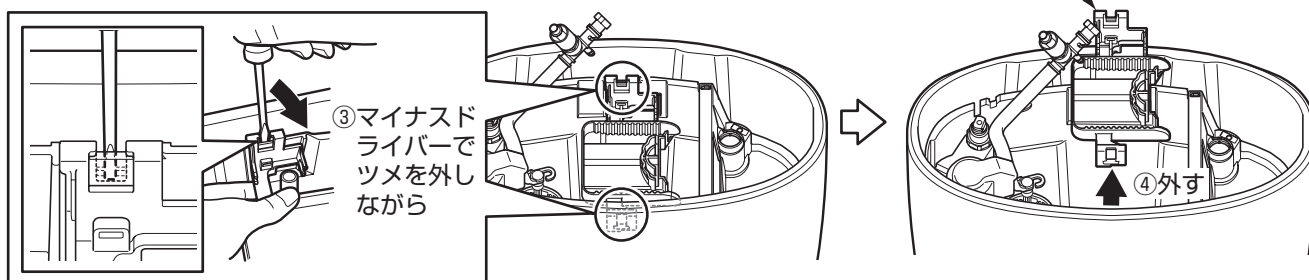


### ⑥ ホースと分岐管を外し、排水レバーユニットを取り外す

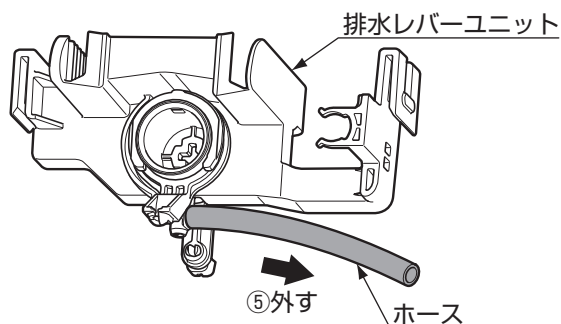
- ①分岐管側のホースを外す。
- ②分岐管を外す。



- ③マイナスドライバーでツメを外す。
- ④排水レバーユニットを取り外す。

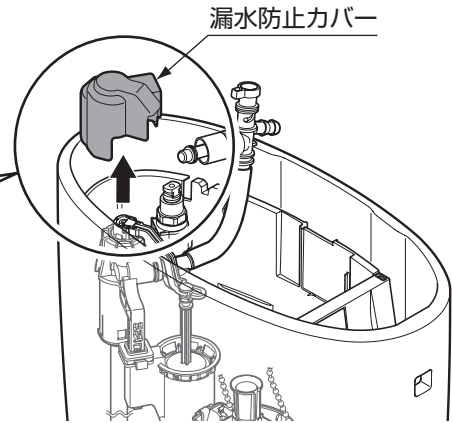
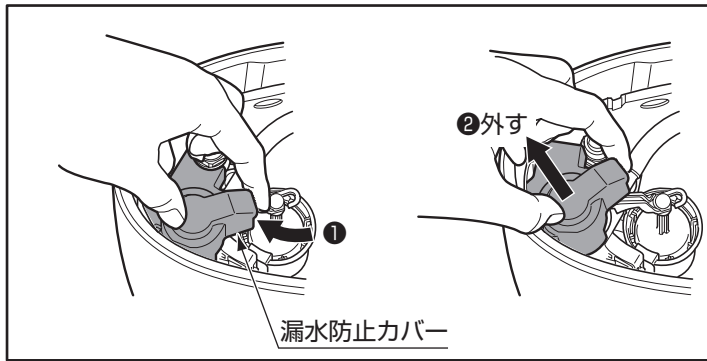


- ⑤排水レバーユニット側のホースを外す。



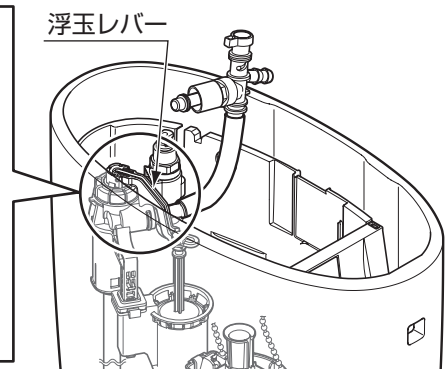
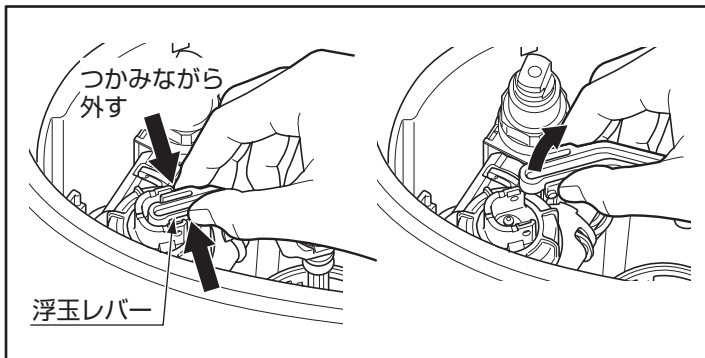
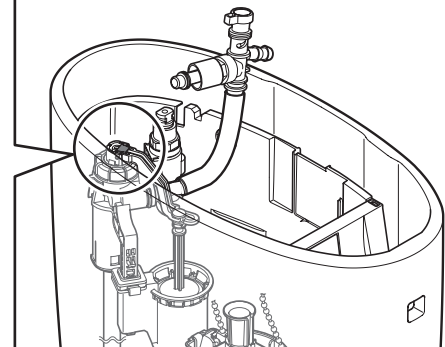
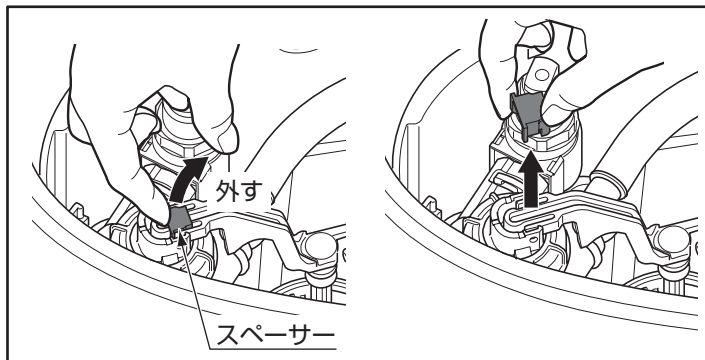
## 7 漏水防止カバーを取り外す

※図のように人差し指で引っ掛けてから持ち上げると比較的容易に外れます。



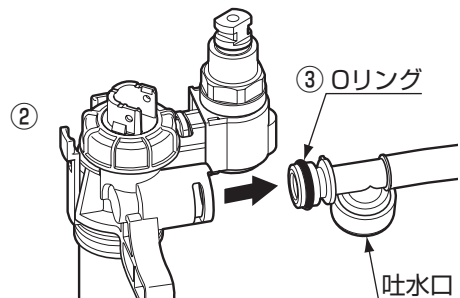
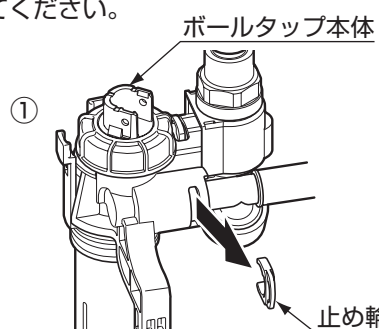
## 8 浮玉レバーを取り外す

・スペーサーを外して、浮玉レバーをつまんで取り外す。

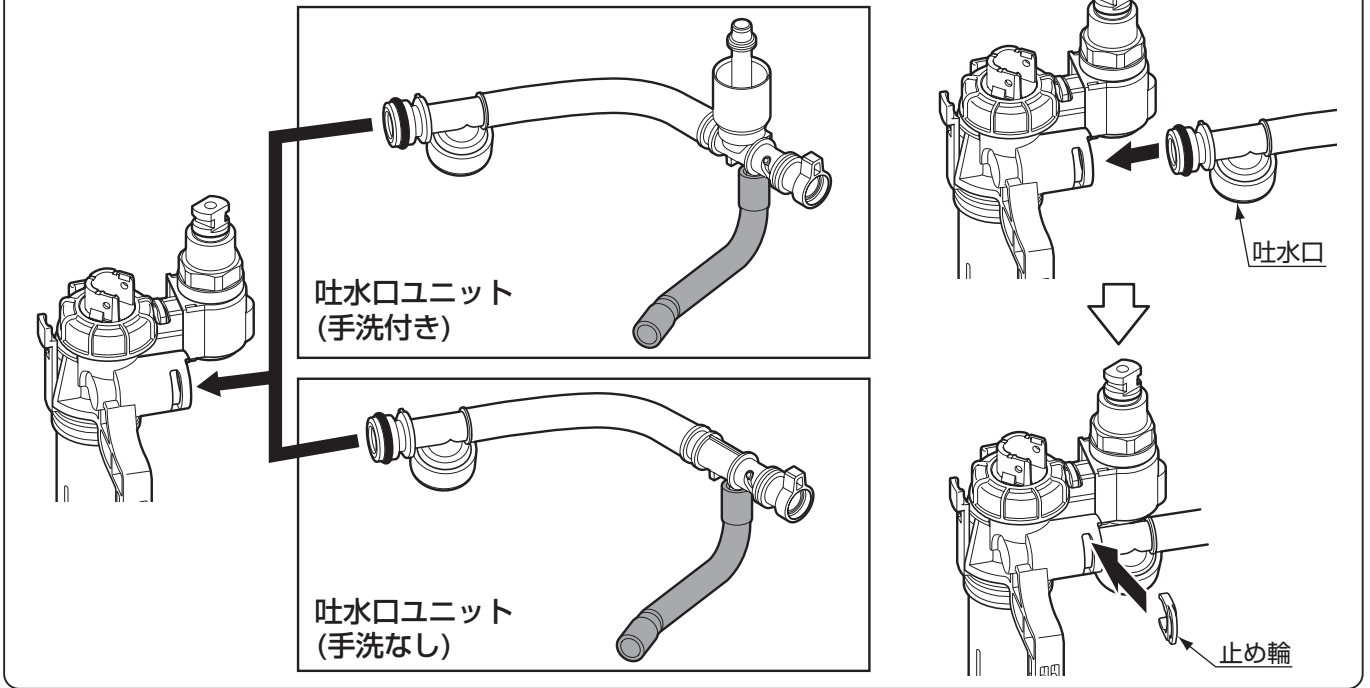


## 9 ボールタップ本体と接続している吐水口を取り外す

- ① 止め輪を引き抜く。  
※止め輪を落とさないように注意してください。
- ② 吐水口を取り外す。

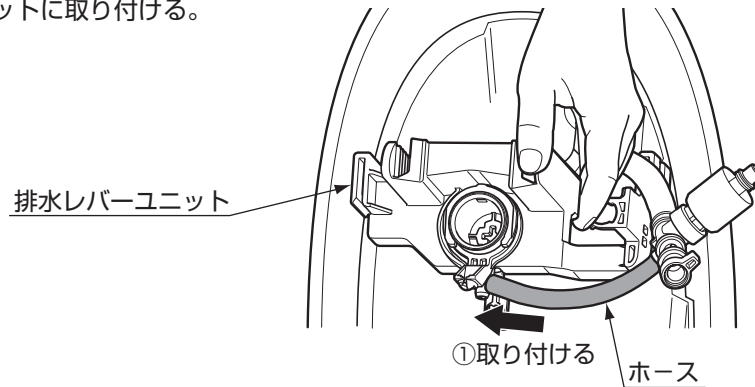


## 10 新しい吐水口ユニットを取り付ける

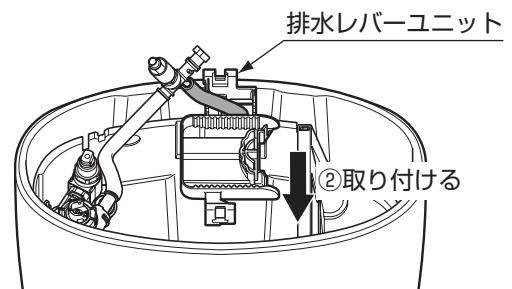


## 11 ホースと排水レバーユニットを取り付け、分岐管を取り付ける

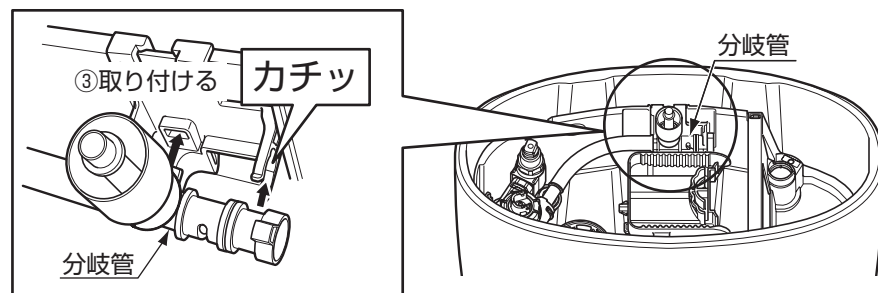
①ホースを排水レバーユニットに取り付ける。



②排水レバーユニットを取り付ける。



③分岐管を取り付ける。

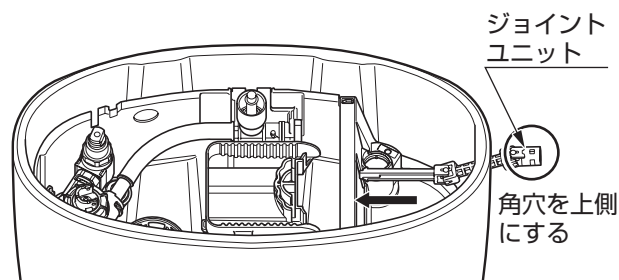


## 12 浮玉レバーと漏水防止カバーを取り付ける

- ・ 7 8 と逆の手順で取り付ける。

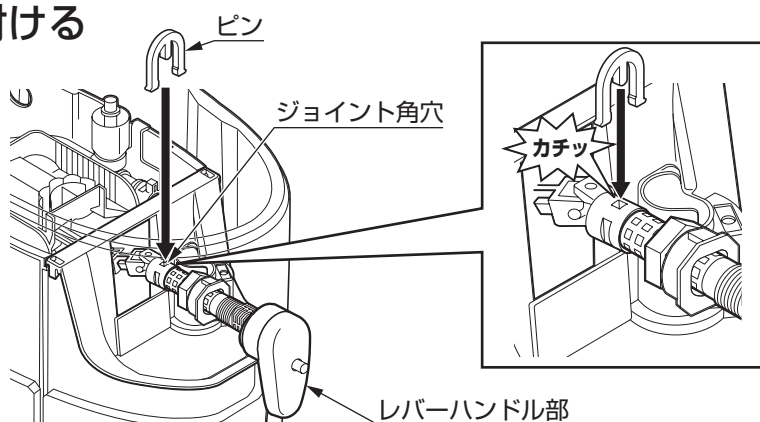
## 13 ジョイントユニットを取り付ける

- ・ 5 と逆の手順で取り付ける。
- ※ジョイントの向きに注意して取り付けてください。  
ジョイントは角穴部分が上向きになります。
- ※左ハンドルの場合、ジョイントユニットは左側から差し込みます。



## 14 レバーハンドル部を取り付ける

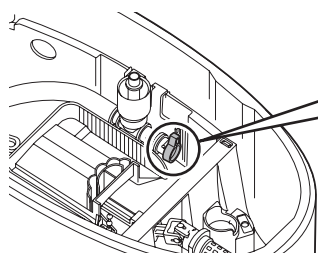
- ・ 4 の①～②と逆の手順で取り付ける。
- ・ ジョイント角穴にピンを「カチッ」と音がするまで差し込み、固定する。
- ※ジョイントとスピンドルガイドが確実に固定されていることを確認してください。



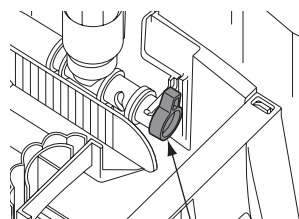
## 交換後作業

※交換後に下記 15 ～ 18 の作業を実施してください。

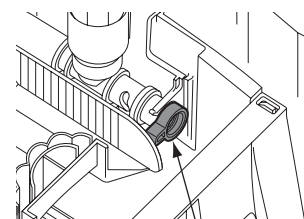
## 15 切替レバーの向きを確認し、交換前の状態にあわせる



つまみが上向き (補給水なし)



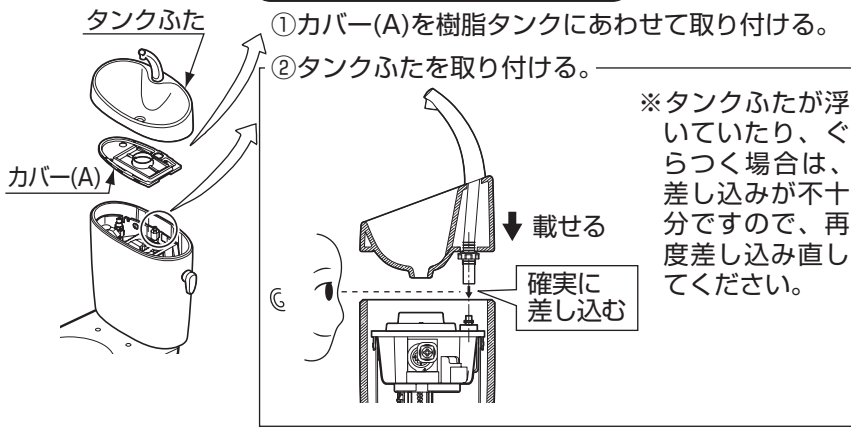
つまみが前向き (補給水あり)





## 16 カバー(A)とタンクふたを元に戻す

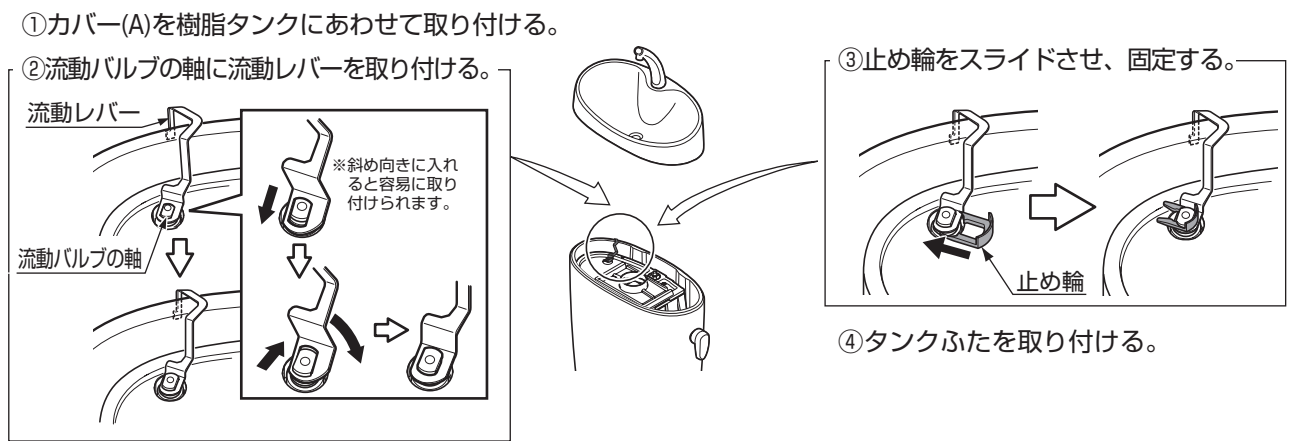
### 一般地 / 水抜き方式の場合



**注意**

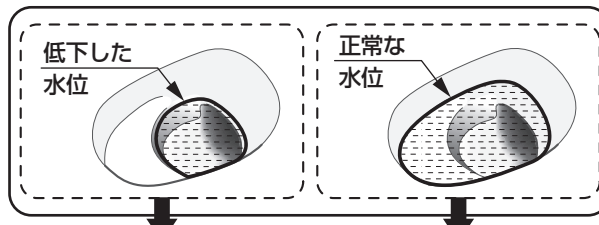
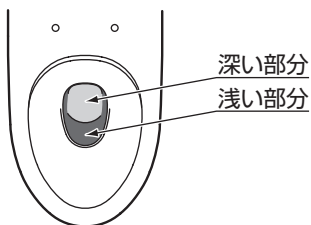
カバーやタンクふたなどは、確実に差し込む  
必ず実行 水漏れの原因になります。

### 流動方式の場合



## 17 取り付け完了後の確認をする

- ・ 止水栓を開け、2～3度洗浄させて、便器・タンク内外への水漏れや洗浄状態などの異常がないことを確認する。
- ・ 水の出方が悪いときは、取扱説明書（お客様保管）の“給水フィルターの掃除”を参照して掃除を行う。
- ・ 凍結のおそれがある場合は、取扱説明書（お客様保管）の凍結予防方法に従って凍結予防を行う。
- ・ 大洗浄をしたあと、水たまり面の水位を確認する。



### <水位が低下した場合>

設定変更を実施してください。

- ・ 設定変更することで、水たまり面の水位が確実に戻ります。

**18** 水たまり面が低下する場合の対応方法を参照のうえ、必ず設定変更を行ってください。

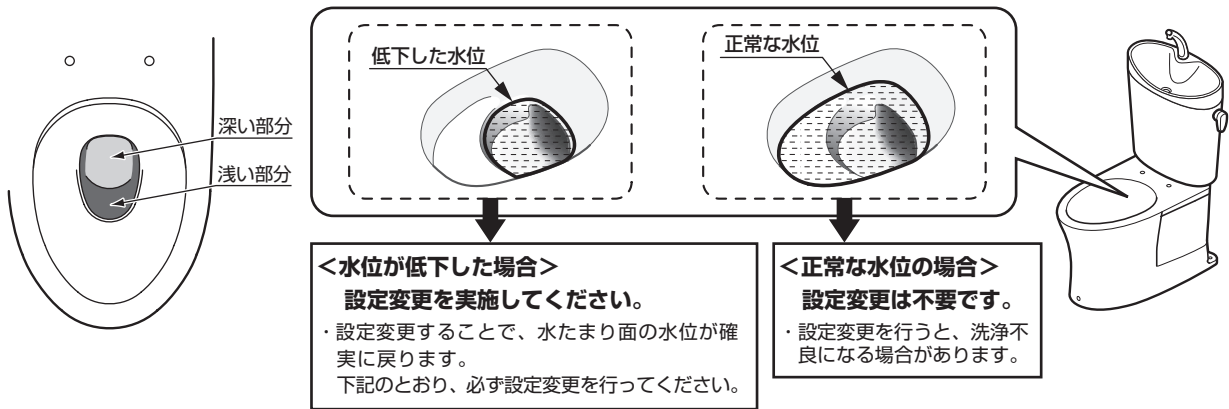
### <正常な水位の場合>

設定変更は不要です。

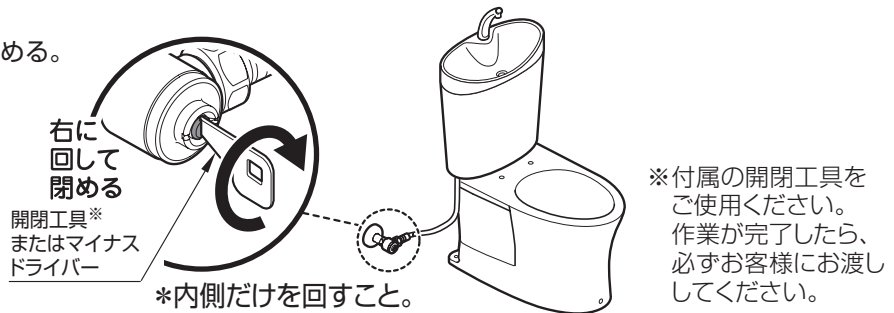
- ・ 設定変更を行うと、洗浄不良になる場合があります。

## 18 水たまり面が低下する場合の対応方法

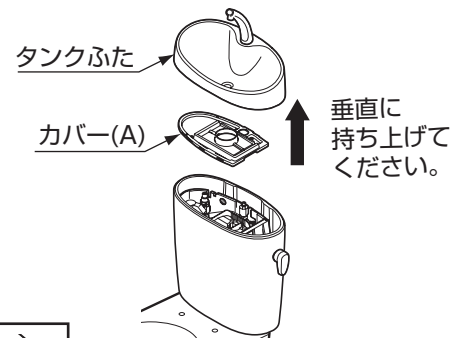
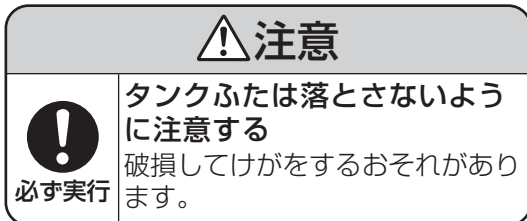
便器洗浄をして水たまり面が低下する場合は、下記のとおり設定変更にて対応してください。  
排水管の影響で水たまり面が低下する場合でも、設定変更することで水たまり面の水位が確実に戻ります。



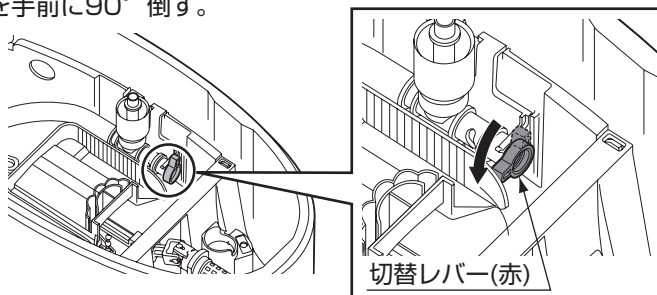
① 止水栓を閉めて給水を止める。



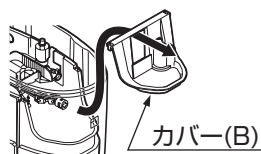
② タンクふたとカバー(A)を外す。



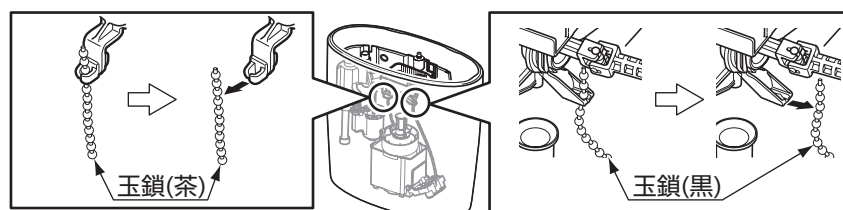
③ 切替レバー(赤)を手前に90° 倒す。



④ レバーハンドルを取り外し、カバー(B)を取り外す。



⑤ 玉鎖を外す。

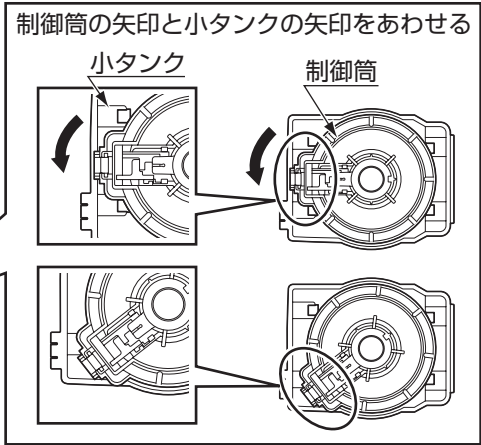
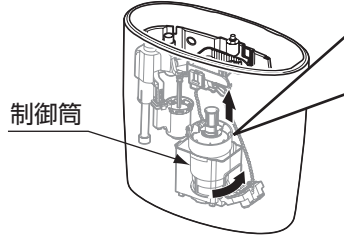


## 18 水たまり面が低下する場合の対応方法 (つづき)

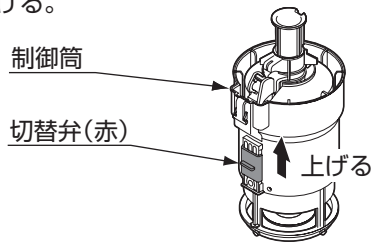
⑥制御筒を反時計回りに回して外す。



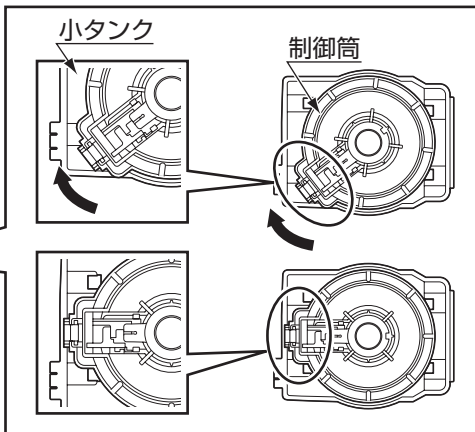
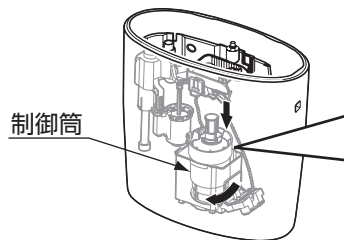
制御筒の取り外し時に樹脂タンクに傷をつけないようにしてください。



⑦制御筒横の切替弁(赤)を上げる。

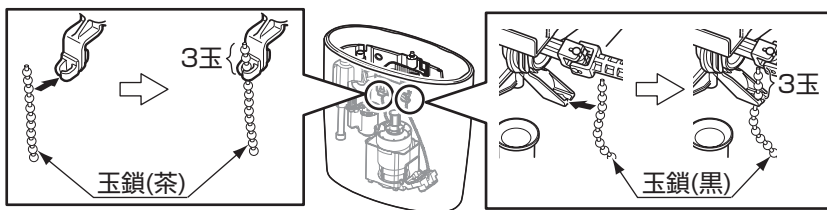


⑧制御筒を時計回りに回して取り付ける。



⑨玉鎖を3玉余して取り付ける。

正しく取り付けないと止水不良になります。

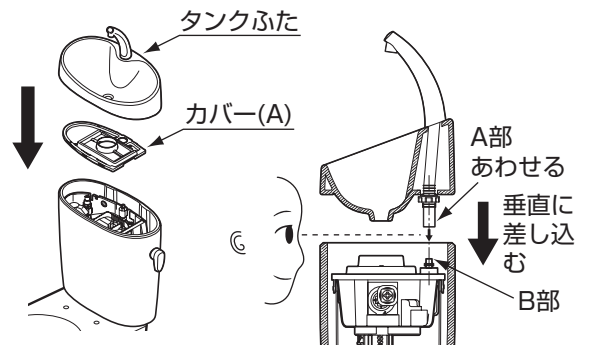


⑩カバー(B)とレバーハンドルを取り付ける。

⑪カバー(A)とタンクふたを元に戻す。

**⚠ 注意**

**必ず実行** 手洗い付きの場合、A部をB部に必ず差し込む  
 確実に差し込まれていないと水漏れして家財などをぬらす財産損害発生のおそれがあります。



⑫取り付け完了後の確認をする。

- ・ 止水栓を開け、2〜3度洗浄させて、便器・タンク内外への水漏れなどの異常がないことを確認する。
- ・ 正常に洗浄するか確認する。
- ・ **洗浄終了時、水たまり面が低下していないことを確認する。**