

TOTO

施工説明書

リモコン便器洗浄ユニット

品番：HE35J系
HE37系
HM10J



安全に関するご注意	2
同梱部品	3
仕様	4
取り付け前に	4
取付位置の確認	6
各部のなまえと全体構成	7
施工手順（リモコン）	8
施工手順（受信ユニット）	11
施工手順（便器洗浄ユニット）	17
センサースイッチの切替スイッチの調節	25
受信ユニットの切替スイッチの調節	25
取り付け後の確認	27
点検項目	27

■工事内容に応じて指定のページをご参照ください。

商品の機能が十分に発揮されるように、この施工説明書の内容に沿って正しく取り付けください。
取り付け後は、お客様にご使用方法を十分にご説明ください。

安全に関するご注意 (安全のために必ずお守りください)

施工の前に、この「安全に関するご注意」をよくお読みの上、正しくお取り付けください。
この説明書では、商品を安全に正しくお取り付けいただき、お客様や他の人々への危害や財産への損害を未然に防止するために、いろいろな表示をしています。
その表示と意味は次のようになっています。

表示	意味
 警告	この表示の欄の内容を無視して誤った取り扱いをすると、人が死亡または重傷を負う可能性が想定される内容を示しています。
 注意	この表示の欄の内容を無視して誤った取り扱いをすると、人が傷害を負う可能性および物的損害の発生が想定される内容を示しています。

※物的損害とは、家屋・家財および家畜・ペットにかかわる拡大損害を示します。
お守りいただく事項の種類を次の絵表示で区分し、説明しています。

	火気は、してはいけない「禁止」内容です。 左図は、「分解禁止」を示します。		必ず実行していただく「強制」内容です。 左図は、「必ず実行」を示します。
---	--	---	---

警告



コードを乱暴に扱ったり、ガタついているコンセントを使わない
火災の原因になります。

電気器具なので、絶対に水をかけない
故障や事故の原因になります。

ACアダプターをぬれた手で触らない
感電の原因になります。



修理技術者以外の人は絶対に分解したり修理、改造は行わない
故障や感電の原因になります。



水がかかったり、表面に結露が生じるような湿気の多い場所、特に浴室やシャワールームで
使用しない
故障や感電の原因になります。



ACアダプターをコンセントに差し込むときは、根元まで十分差し込む
火災の原因になります。

注意



器具に強い力や衝撃を与えない
故障や事故の原因になります。



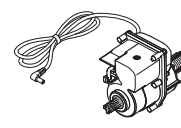


設置工事に使用する部品は必ず付属部品および指定部品を使用する
故障や事故の原因になります。

取り付けの際は止水栓または元栓を確実に閉めてから行う
水が噴き出して、家財などをぬらす財産損害発生のおそれがあります。

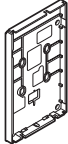






設置工事は、この説明書に従って確実に
故障や水漏れの原因になります。

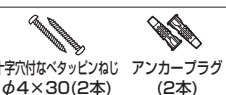




同梱部品





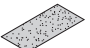




※部品があるか、下記を参照して確認してください。

便器洗浄ユニット	受信ユニット	ACアダプター
 (1個)	 ハンガー (1セット)	 (1個)

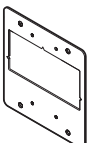
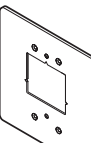
<リモコン：1セット>

ハンガー	スイッチ付きカバー	木ねじ	小ねじ
 (1個)	 (タッチスイッチ) または  (センサースイッチ) (1個)	 φ4×25 (4本)	 M3×6 (1本)
		 アンカープラグ (4本)	 ラベル (1枚)

固定具類	信号線	施工説明書	取扱説明書
 十字穴付なべタッピンねじ アンカープラグ φ4×30(2本) (2本)	 (1個)	 (1部)	 (1部)
 固定板(2個) M2×24(2本) (2袋)			

ハンドル	ストッパーL(緑)
 (1個)	 (1個)
回り止め	スペーサー(丸形)
 (1個)	 (1個)
サンドペーパー	
 (1枚)	
シール	ナット
 (1枚)	 (1個)
皿ねじ(ストッパー用)	
 φ3×10(1本)	
コードフック	
 (7個)	

HM10J 部品(別売品)

 取付板 (1個)	 取付台 (1個)	<p><リモコン用></p> <p>なべ小ねじM3×50 (4本)</p> <p><取付台用></p> <p>皿小ねじM3×50 (4本)</p> <p><養生カバー用・ 2セット分> <受信ユニット用></p> <p>なべタッピンねじ φ4×10 (4本)</p> <p>なべ小ねじ M4×16 (2本)</p> <p>固定具類(1袋)</p>
--	--	---

THE28A(別売品)



※施工手順はTHE28Aの
施工説明書をご参照ください。

仕様

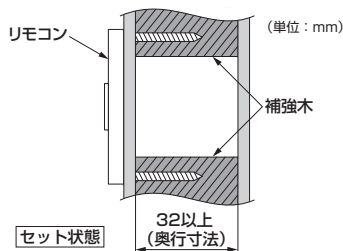
電源	駆動部	AC100V 50/60Hz	電源コード長さ	1.9m
消費電力		常時1W 駆動時30W	信号線コード長さ	6m
周囲使用温度範囲		0~40℃	主要材質	ABS樹脂
感知距離 ※1	150mmまたは120mmに設定可能 (工場出荷時は150mm) (白紙□300mmの場合)			
手かざし時間 ※1 (0.5秒/1秒 切替可能)	工場出荷時 : 0.5秒			

※1 センサースイッチの場合

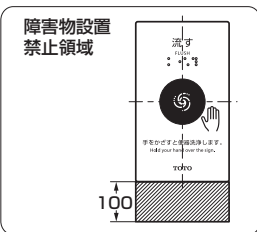
取り付け前に

1. 取付条件の確認

- パーティション壁の場合は、パーティションの中に信号線（付属）が通せることを事前に確認してください。
- パーティション壁の場合は、リモコンを固定するための奥行寸法が32mm以上必要です。
- 補強木は構造合板を使用してください。
- 現場手配の電線管、電線管コネクター、ボックスは必ず以下のものをご使用ください。
 - ・電線管・・・・・・・・合成樹脂製可とう電線管(JIS C8411 呼び16)
 - ・電線管コネクター・・・・・・・・合成樹脂製可とう電線管用付属品(JIS C8412 呼び16)
 - ・ボックス・・・・・・・・中形四角アウトレットボックス(JIS C8340カバーなし)
- 万一の際の危険防止のため、過電流遮断器および漏電遮断器を必ず設置してください。
- 施工およびメンテナンスのため、リモコン下部（右図）に障害物設置禁止領域を確保してください。
- 同一壁面にセンサースイッチと音姫オートタイプとの併設はできません。
(音姫操作時の腕に反応して便器洗浄する場合があります)



セット状態

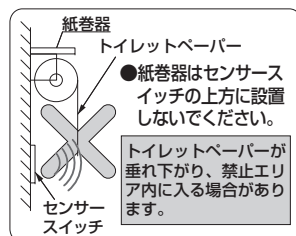
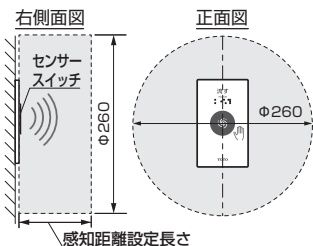


●下図A・Bの場合はセンサースイッチを取り付けできませんので、事前にご確認ください。

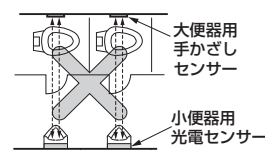
A. 下記禁止エリア内に障害物がある場合

※但し、ウォシュレットリモコンは、センサースイッチと同壁で、かつ下記の禁止エリア内へ設置しても可とする。

<禁止エリア>



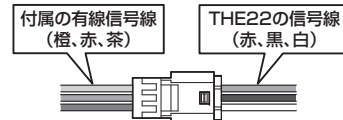
B. センサー同士が対向する場合



取り付け前に (つづき)

2. その他

- 水道工事と電気工事は、十分工程を打ち合わせのうえ、行ってください。
- 電気製品ですので**受信ユニットや、ACアダプター、リモコンに水をかけない**ようご注意ください。また**浴室内では使用しない**てください。
- 電源は**AC100V(50/60Hz)**です。当商品と他の電気機器を併設する際の電源用コンセント併設に関しては、必ず**電気工事店様**にご依頼ください。
- 当商品はすべて**右ハンドル専用**品です。
- 乾式タイル(電源ボックス使用)の場合はタイル壁取付部材HM10J(別売品)、湿式タイル壁(電源ボックス使用)の場合はタイル壁取付部材HM10J(別売品)とスイッチボックスTHE24(別売品)が別途必要となります。
- 専用ライニングに施工の場合は、専用ライニングの商品図を参照してください。
- 1台の受信ユニットに対して、スイッチユニットは2台まで接続できます。
- 受信ユニットとスイッチの信号線は付属の接続コードをご使用ください。また、誤作動するおそれがありますので付属の信号線の改造による延長は行わないでください。
- 付属の信号線は6mです。信号線が6mで足りない場合は、専用の延長コード6m THE22 (別売品)を別途手配ください。
※THE22のコネクター配線の色はリモコンの配線の色と異なります。



- リモコンを2個設置する場合は、リモコン(タッチスイッチ: TES47UR・センサースイッチ: TES46UR)専用の分岐コード THE23(別売品)を別途手配ください。
- 太陽光が入る場所では太陽光の影響で手かざしセンサーが作動(感知)しない場合や誤作動する場合があります。
- 施工の際にセンサー面を傷つけないよう十分ご注意ください。
- インバーターや赤外線を用いた他の機器により誤作動することがあります。

取付位置の確認



警告

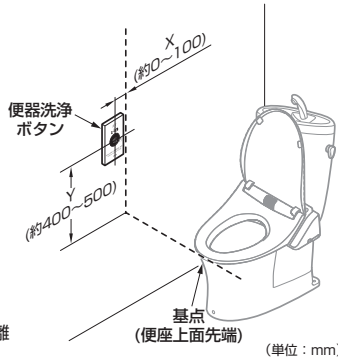


止水栓の真下やまわりにリモコンや受信ユニットを置かない
結露などにより火災や感電、故障の原因になります。

リモコンの取付位置

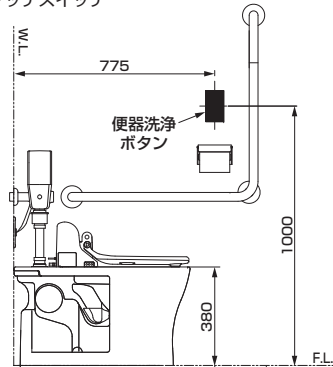
【操作性の確認】

便座に座った状態で操作を行い、
取付位置を決めてください。



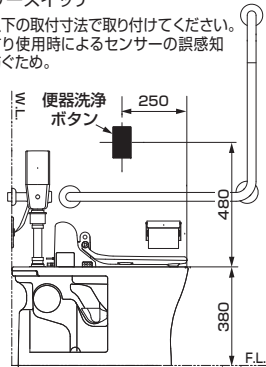
手すりがある場合の取付位置

・タッチスイッチ



・センサースイッチ

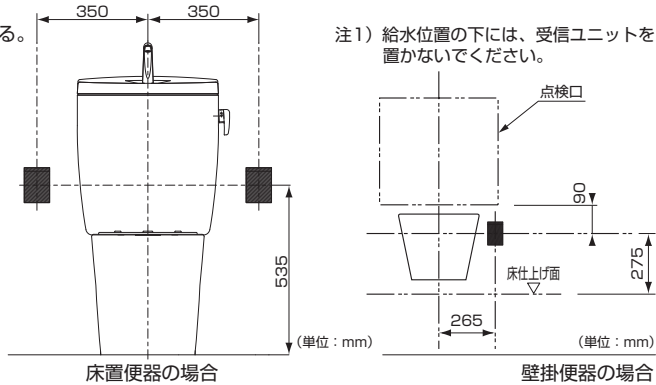
必ず以下の取付寸法で取り付けてください。
※手すり使用時によるセンサーの誤感知
を防ぐため。



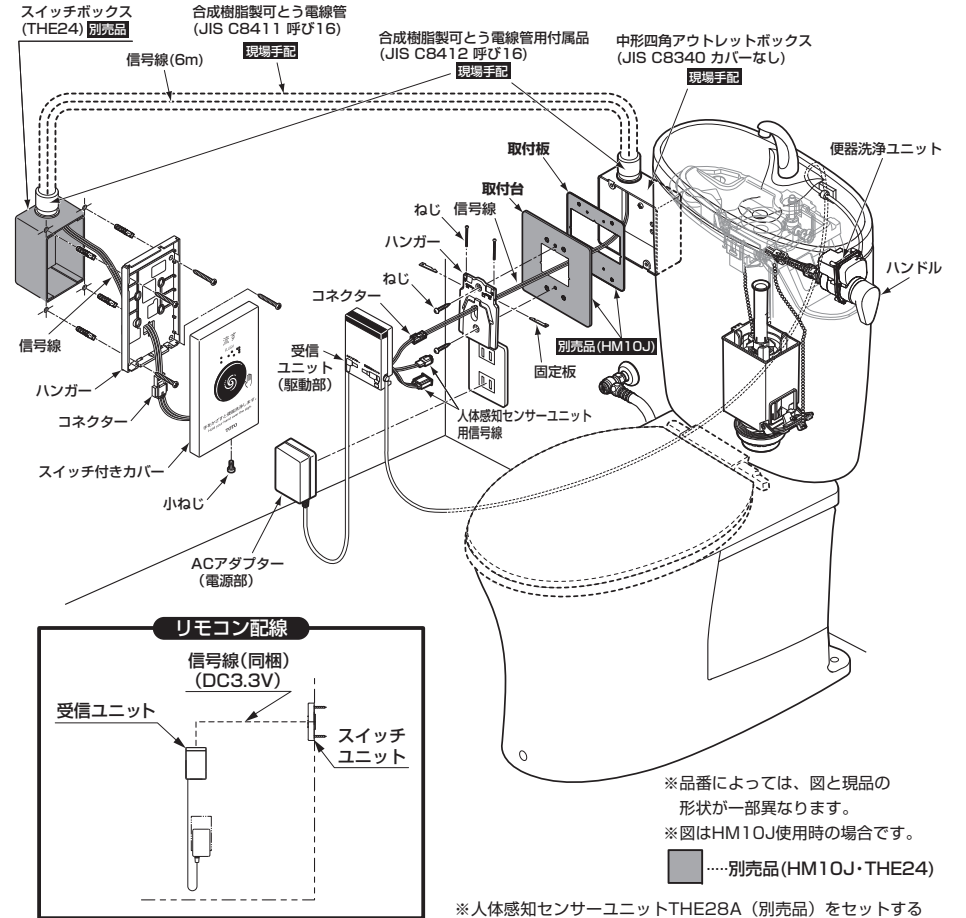
受信ユニットの取付位置

受信ユニットの取付位置を確認する。

■ ……受信ユニット推奨位置



各部のなまえと全体構成

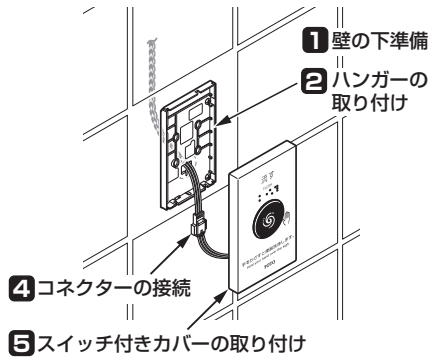


※品番によっては、図と現品の
形状が一部異なります。
※図はHM10J使用時の場合です。
■ ……別売品(HM10J・THE24)

※人体感知センサーユニットTHE28A (別売品) をセットする
場合は、人体感知センサーユニット用信号線をTHE28A側の
コネクターと接続してください。
※人体感知センサーユニット (THE28A) の施工手順は、
THE28Aに同梱の施工説明書をご参照ください。

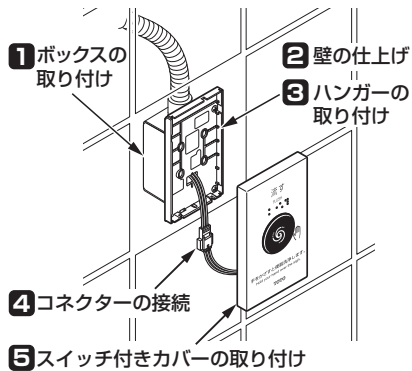
パーティション壁の場合・乾式工法の場合

①～②、④～⑤を参照してください。



湿式工法の場合

①～⑤を参照してください。



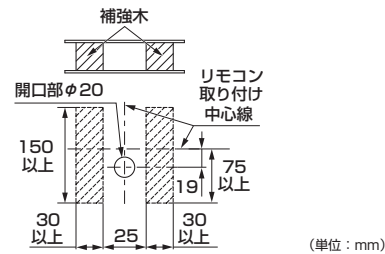
パーティション壁の場合

1 壁の下準備

- ①リモコン取付位置に下図のような開口部を設ける。
- ②取付板固定板用に補強木を入れる。
- ③信号線を取り出す。

注意

パーティションの中に信号線が通せることを事前に確認してください。

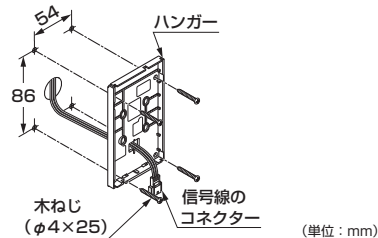


2 ハンガーの取り付け

- ①ハンガーを木ねじで壁に取り付ける。このとき、必ず信号線のコネクタをハンガーの穴に通してください。

注意

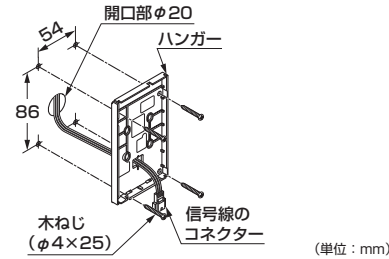
インパクトドライバーは使用しないでください。



乾式工法の場合

1 壁の下準備

- ①石こうボードなどの下地ボードの所定の位置にφ20の開口を設け、下地ボードを施工する。
- ②タイルを張り、開口部の周囲を除いて目地詰めする。



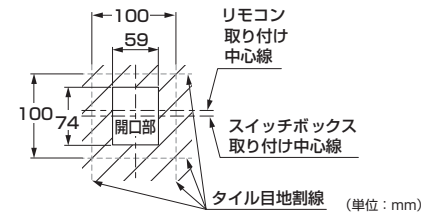
2 ハンガーの取り付け

- ①ハンガーを木ねじで壁に取り付ける。このとき、必ず信号線のコネクタをハンガーの穴に通してください。

湿式工法の場合

1 スイッチボックスの取り付け

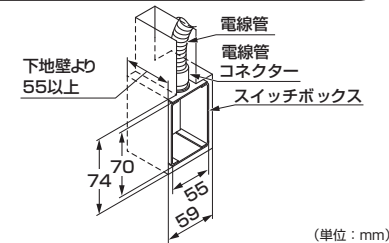
- ①下地壁に図のような開口部および中心線を正確に墨出し、はつる。



- ②スイッチボックス (THE24:別売品) に電線管コネクタ (現場手配)、電線管 (現場手配) を取り付け後、介物やモルタルなどでボックスを仮固定する。

注意

スイッチボックスの仮固定は下地壁に墨出した中心線とスイッチボックスの中心が合うように正確に固定してください。



- ③付属の信号線をスイッチボックス内に引き込む。

注意

信号線は開口部から最低でも100mm程度見えるように引き回してください。

2 壁の仕上げ

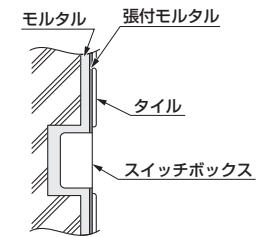
- ①スイッチボックスの周囲をモルタルで埋め戻す。スイッチボックスはタイル張付面より出ないように埋め戻してください。
- ②下地壁にモルタルを下塗りする。
- ③タイルを張付モルタルで張り付ける。

注意

タイルの水洗いはこの状態で行ってください。

注意

酸洗いは器具を傷めますので行わないでください。

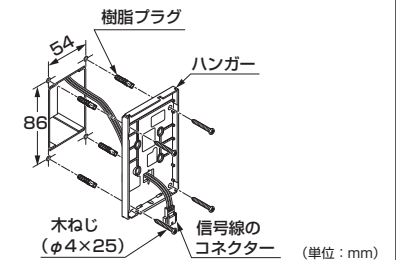


3 ハンガーの取り付け

- ①樹脂プラグ用にφ6の下穴を33mmの深さにあける。
- ②ハンガーを木ねじと樹脂プラグ (各4本) で壁に取り付ける。このとき、必ず信号線のコネクタをハンガーの穴に通してください。

注意

インパクトドライバーは使用しないでください。



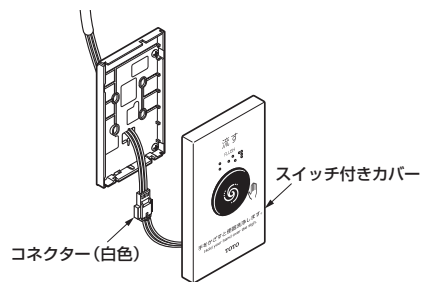
共通

4 コネクターの接続

信号線 (6m、付属) のコネクタ (白色) を接続する。

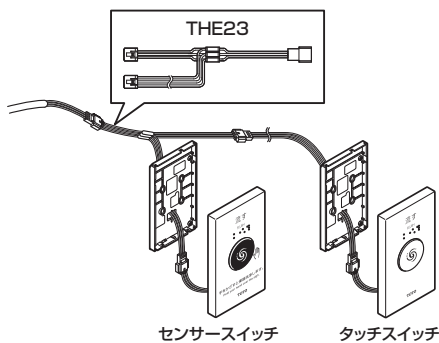
注意

- リモコンを落下させますとコードがコネクタから抜けるおそれがありますので注意してください。
- 信号線は電線管の方に押し込んでください。信号線を下の方に置くと、水がついて故障するおそれがあります。
- コネクタを確実に奥まで差し込んでください。確実に差し込まないときちんと作動しない可能性があります。



有線スイッチを2個設置する

- ① 受信ユニットからの信号線に分岐コード (THE23:別売品) を接続する。
 - ② 分岐コードにタッチスイッチを接続する。
 - ③ 分岐コードの片方に延長コードを取り付ける。
 - ④ 延長コードに2つ目のタッチスイッチ (TES47UR) またはセンサースイッチ (TES46UR) を接続する。
- ※ 有線タイプ同士の組み合わせであれば、センサースイッチとタッチスイッチの組み合わせも可能です。
※ 無線タイプの併設はできません。

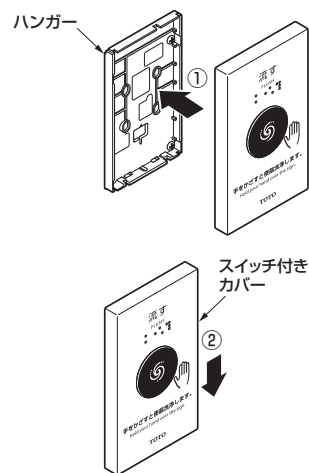


5 スイッチ付きカバーの取り付け

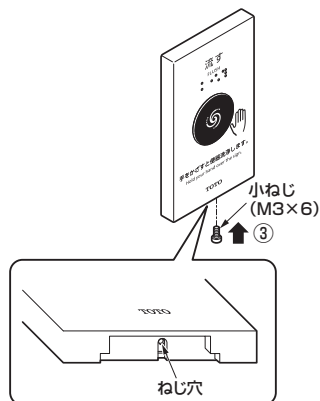
- ① スイッチ付きカバーをハンガーにはめ込む。
- ② スイッチ付きカバーを下に押し込む。

注意

スイッチ付きカバーを下に押し込んだ状態で引っ張っても外れないことを確認してください。



- ③ 下部から六角棒レンチ (対辺2.5mm) を使用し、小ねじで固定する。



パーティション壁の場合

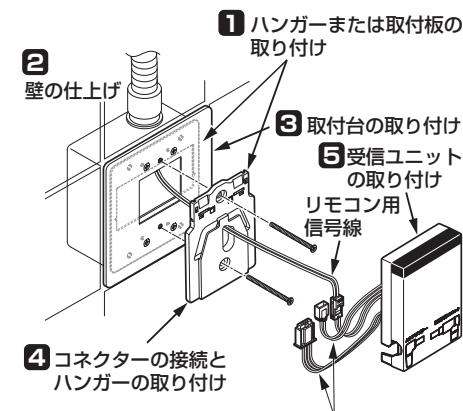
- 1、4～5を参照してください。

乾式工法の場合

- 1～5を参照してください。

湿式工法の場合

- 1～5を参照してください。



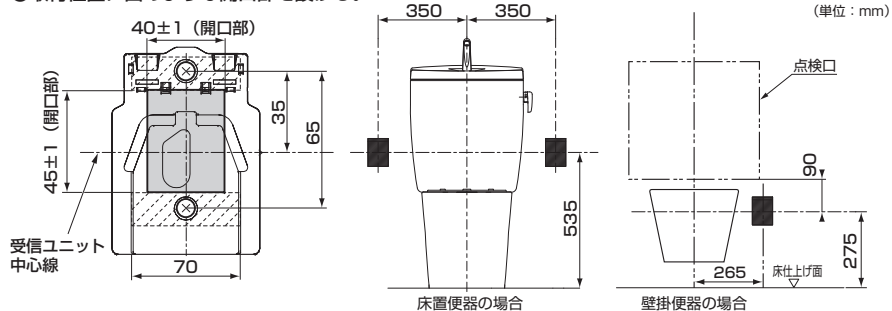
人体感知センサーユニット用信号線

※ 人体感知センサーユニット THE28A (別売品) とセットする場合は、人体感知センサーユニット用信号線を THE28A 側のコネクタと接続してください。

パーティション壁の場合

1 ハンガーの取り付け

① 取付位置に図のような開口部を設ける。



② ハンガーを固定するため、パーティションに補強木(70×20×12)を入れる。

③ 付属の信号線を壁内に引き回す。

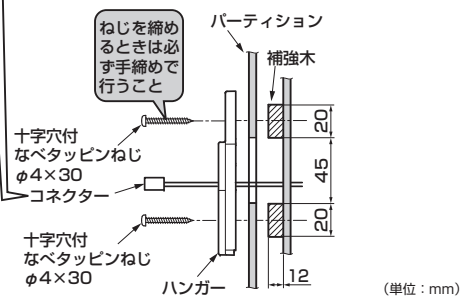
④ ハンガーを壁に固定する。

※このときに必ずコネクターをハンガーの外に引き出してください。

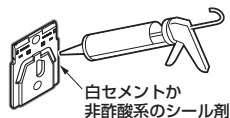
注意

信号線は開口部から最低でも100mm程度見えるように引き回してください。

※このときに必ずコネクターをハンガーの外に引き出してください。



⑤ ハンガーと壁面の間を全周白セメントか非酢酸系のシール剤でシールする。



HM10J (別売品)

乾式工法の場合

1 取付板の取り付け

① 市販のボックス支持金具を使用し、LGS(スタッド)にボックス(現場手配)を固定する。
※現場手配部品については、**取り付け前に**を参照してください。

注意

- ボックスはタイル割りを考慮し、正確に位置決めて取り付けてください。
- ボックスの仮固定は下地壁に墨出した中心線と取付板のVカット部(3カ所)が合うように正確に固定してください。

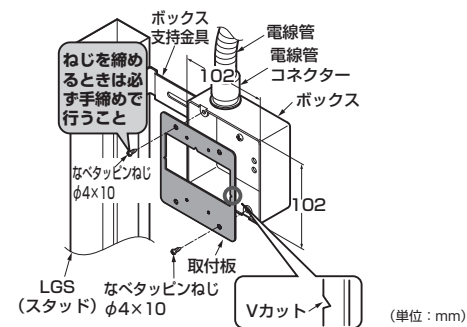
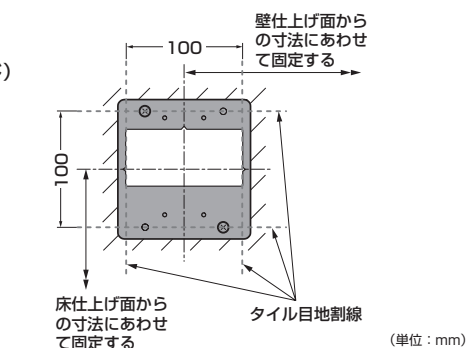
② ボックスに取付板をねじ(2カ所、付属)で取り付ける。

③ ボックスに電線管コネクター(現場手配)、電線管(現場手配)を取り付ける。

④ 付属の信号線をボックス内に引き込む。

注意

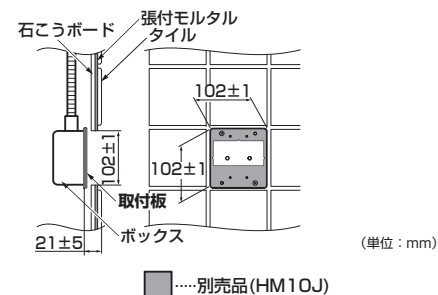
信号線は開口部から最低でも100mm程度見えるように引き回してください。



2 壁の仕上げ

① 石こうボードなどの下地ボードの所定の位置に(102±1)×(102±1)の開口を設け、下地ボードを施工する。

② タイルを張り、開口部の周囲を除いて目地詰めする。



P.15の 3 取付台の取り付けへ

HM10J (別売品)

湿式工法の場合

1 取付板の取り付け

- ① 下地壁に図のような開口部および中心線を正確に墨出し、はつる。
- ② 位置決めのため、ボックス (現場手配) に取付板をねじ (2カ所) で取り付ける。
- ③ ボックスに電線管コネクター (現場手配)、電線管 (現場手配) を取り付け後、介物やモルタルなどでボックスを仮固定する。
※現場手配部品については、**取り付け前に**を参照してください。

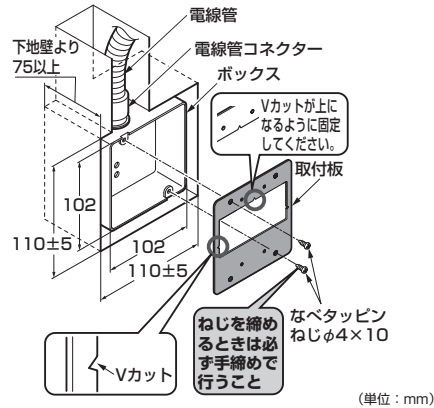
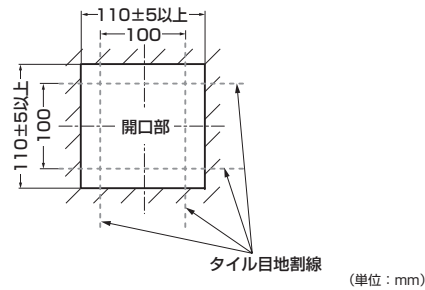
注意

- ボックスはタイル割りを考慮し、正確に位置決めして取り付けてください。
- ボックスの仮固定は下地壁に墨出した中心線と取付板のVカット部 (3カ所) が合うように正確に固定してください。

- ④ 付属の信号線をボックス内に引き込む。

注意

- 信号線は開口部から最低でも100mm程度見えるように引き回してください。



(単位: mm)

(単位: mm)

2 壁の仕上げ

- ① 取付板を固定しているねじを外し、取付板と養生カバーをねじ (2カ所) で取り付ける。

注意

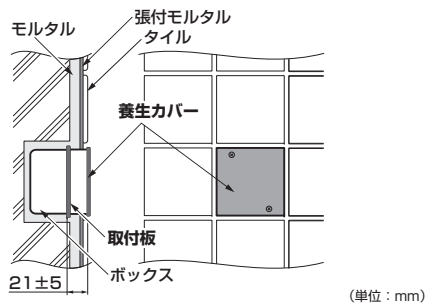
- 必ず取付板を取り付けてください。

- ② ボックスの周囲をモルタルで埋め戻す。
- ③ 下地壁にモルタルを下塗りする。
- ④ タイルを張付モルタルで張り付ける。

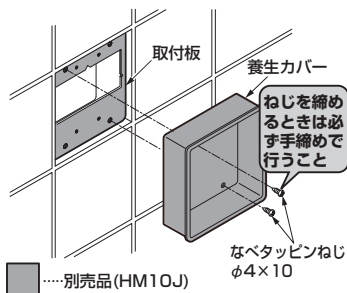
注意

- タイルの水洗いはこの状態で行ってください。
- 酸洗いは器具を傷めますので行わないでください。

- ⑤ ねじを外し、養生カバーを壁面から引き抜く。
- ⑥ ねじ (2カ所) で取付板を取り付ける。



(単位: mm)



……別売品 (HM10J)

なベタッピンねじ
φ4×10

HM10J (別売品)

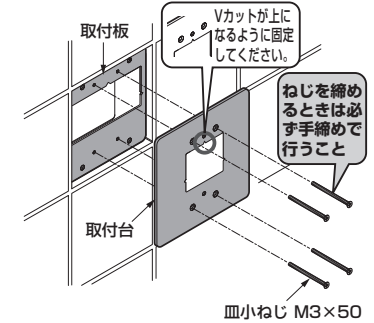
乾式・湿式工法の場合

3 取付台の取り付け

- ① 取付台にねじ (4個) を取り付ける。
- ② ねじが取付板の穴に入るように、取付台を開口部にはめる。

注意

- 取付台はVカットが付いている方を必ず上に向けてください。
- 取付台にソリが出ると受信ユニットがガタついたり、器具を破損するおそれがありますので注意してください。

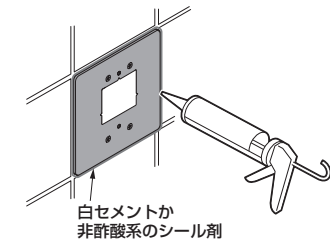


皿小ねじ M3×50

- ③ 取付台と壁面の間を全周白セメントか非酢酸系のシール剤でシールする。

注意

- 酢酸系のシール剤は取付台を傷めますので使用しないでください。



……別売品 (HM10J)

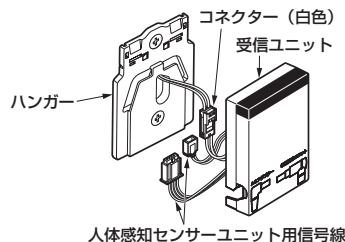
4 コネクターの接続とハンガーの取り付け

注意

- 受信ユニットを落下させますとコードがコネクターから抜けるおそれがありますので注意してください。
- 信号線は電線管の方に押し込んでください。
信号線を下の方に置くと、水がついて故障するおそれがあります。
- コネクターを確実に奥まで差し込んでください。
確実に差し込まないときちんと作動しない可能性があります。

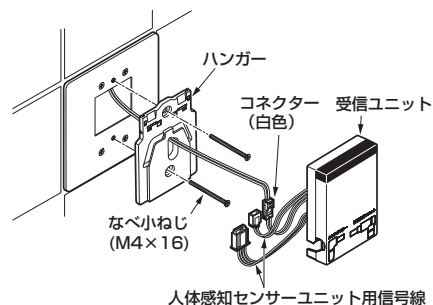
パーティション壁の場合

リモコンから引き込まれた信号線 (6m、付属) のコネクター (白色) を接続する。



乾式・湿式工法の場合

- ①ハンガーを取り付ける。
 - ②コネクターを接続する。
- ※このときに必ずコネクターをハンガーの外に引き出してください。

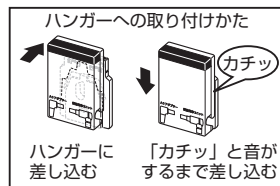
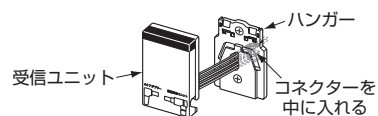


※人体感知センサーユニットTHE28A (別売品) とセットする場合は、人体感知センサーユニット用信号線をTHE28A側のコネクターと接続してください。

共通

5 受信ユニットの取り付け

受信ユニットをハンガーにセットする。



人体感知センサーユニットTHE28A (別売品)

※施工手順はTHE28Aの施工説明書をご参照ください。

下記表を参考にして、該当商品を選び、施工手順に従って取り付けてください。

【商品別該当品番 (タンク) 一覧表】

<HE35J系・HE37系>

ビューレスト/ビューレストEX/ビューレストQR (一般地・寒冷地)/ビューレストMR

SH320系	SH332系	SH214BA	SH230系	SH220系
SH321系	SH333系	SH215BA	SH231系	SH221系
SH330系	SH334系			
SH331系	SH335系			

<HE35J系・HE37系>

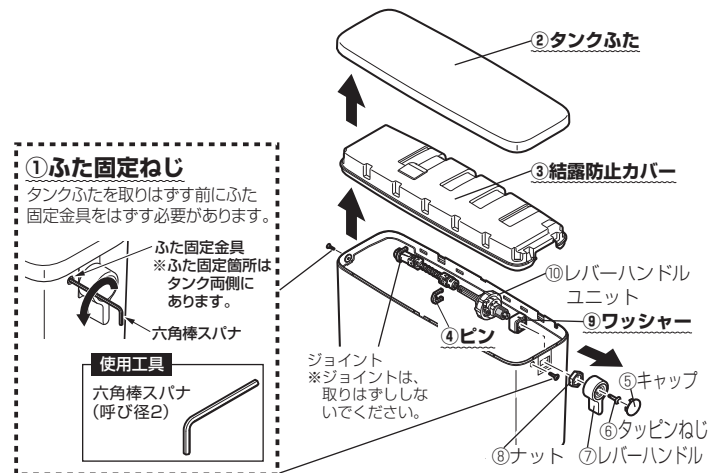
パブリックコンパクト便器・フラッシュタンク式/タンク式

SP496系	SP495系
SH596系	SP598系
SH597系	SH599系

パブリックコンパクト便器 フラッシュタンク式の場合

1 既存ハンドルの取り外し

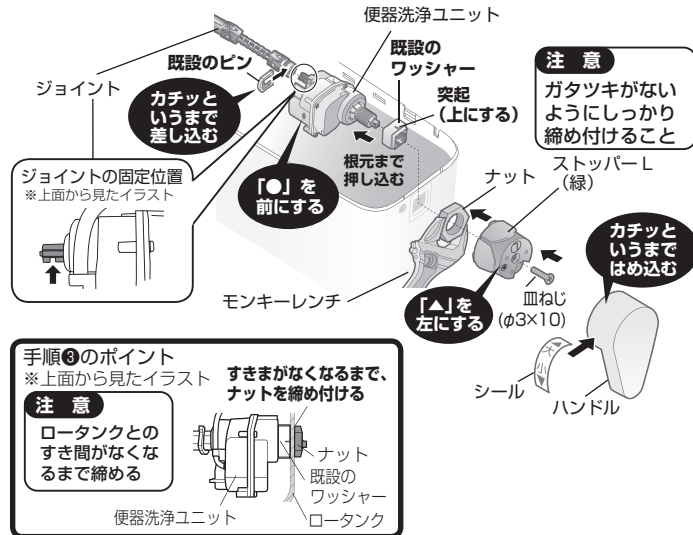
- ①止水栓を閉めて、ロータンク内の水を抜く。
 - ②各部品を取り外す。(下記参照)
- ①～④、⑨の部品は、取り付け時に使用しますので、捨てないでください。



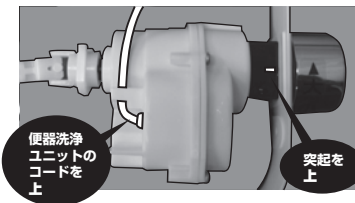
パブリックコンパクト便器 フラッシュタンク式の場合

2 便器洗浄ユニットの取り付け

- ① 既設のワッシャーをはめ込む。
- ② 便器洗浄ユニットをロータンクに差し込む。
- ③ ナットをモンキーレンチで締め付ける。
- ④ ジョイントをはめ、既設のピンで固定する。
- ⑤ ストッパーL (緑) を皿ねじで固定し、ハンドルを取り付け、シールを貼り付ける。

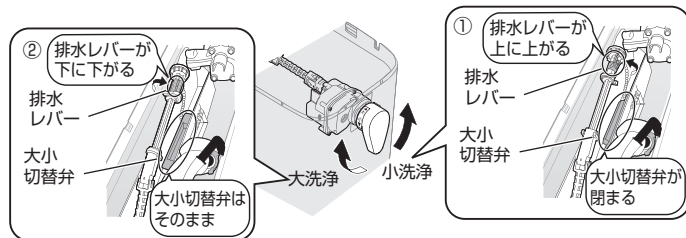


⑥ 便器洗浄ユニットの取り付け状態を確認する。



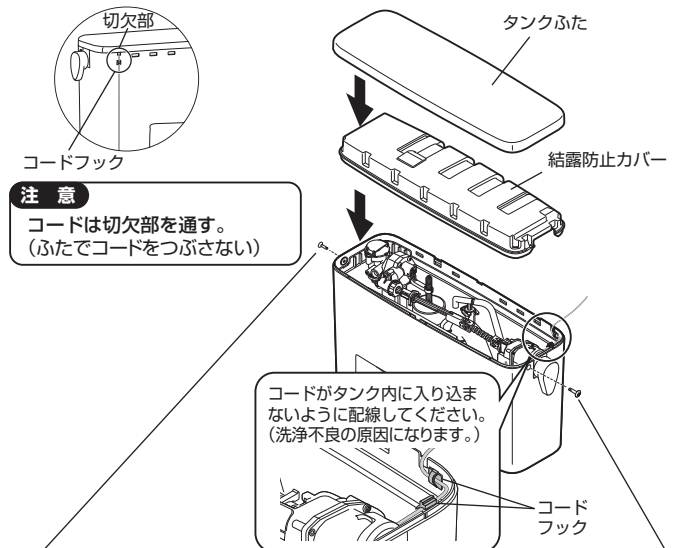
⑦ ハンドルを動かして確認する。

- ① 排水レバーと切替弁が引き上がる。
- ② 排水レバーが押し下がる。
- ③ ハンドルが「大」側、「小」側へ正常に作動すること。
- ④ レバーがボールタップなどに干渉しないこと。
- ⑤ ハンドルを「大」側に回したときは、排水弁のみが引き上がること。
- ⑥ ハンドルを「小」側に回したときは、排水弁・切替弁が引き上がること。



パブリックコンパクト便器 フラッシュタンク式の場合

3 コードフックの取り付けとコードの配線



⚠ 注意

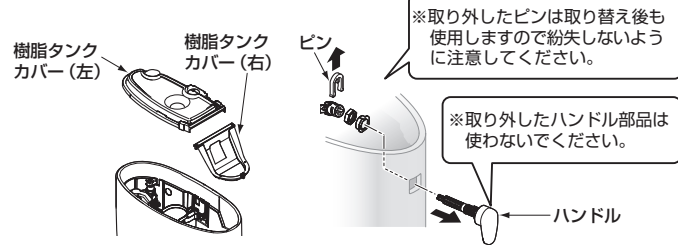
必ず実行 **!** **ねじの締め込み過ぎに注意する**
締め込み過ぎると、フラッシュタンクやボルトが破損し、けがをするおそれがあります。

注意 **!** **ボルトの締め付けは、両側均一になるように 締め付けてください。片側だけを締め付けるとタンクふたがズれるおそれがあります。**

ピュアレスト・パブリックコンパクト便器タンク式の場合

1 既存ハンドルの取り外し

- ① 止水栓を開けてロータンク内の水を抜く。
- ② ロータンクふたと樹脂タンクカバー (左) を取り外す。
※流動方式の場合は、流動レバーを外さないと、樹脂タンクカバー (左) が外せないようになっています。
- ③ 既設のハンドルを取り外す。
- ④ 樹脂タンクカバー (右) を取り外す。

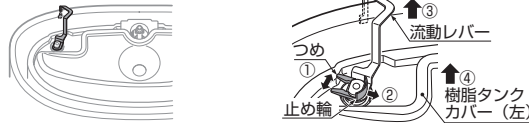


流動方式の場合

商品によって流動レバーの形状が異なります。

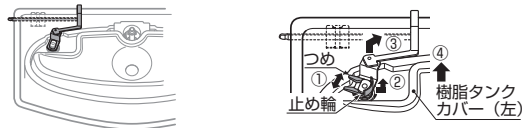
〈パターンAの場合〉

流動レバーを後ろから操作するタイプ



〈パターンBの場合〉

流動レバーが後ろに出て横から操作するタイプ

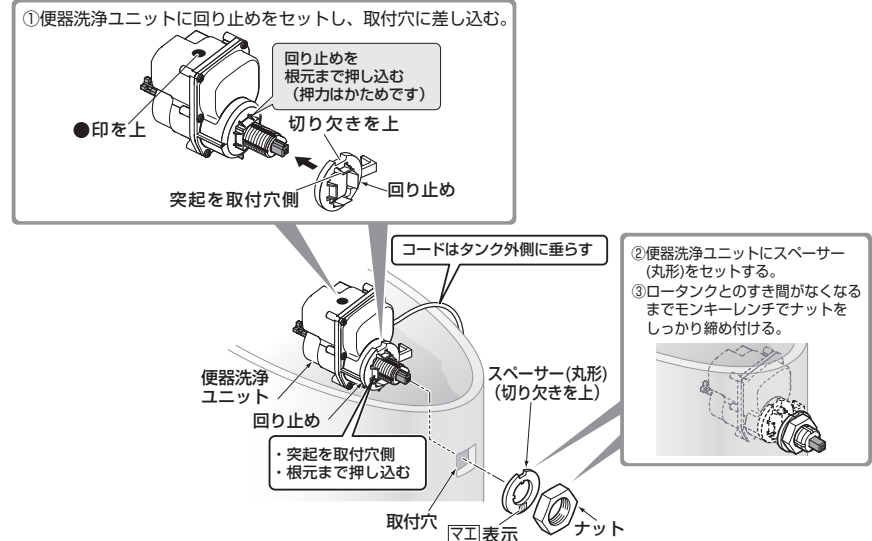


- ① 止め輪のつめ部分を広げます。
- ② 止め輪をスライドさせ、外します。
- ③ 流動レバーを外します。
- ④ 樹脂タンクカバー (左) を持ち上げて外します。

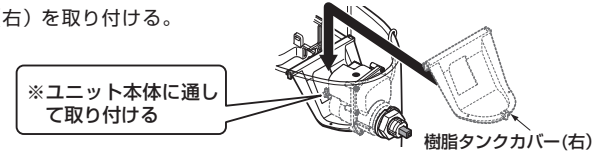
ピュアレスト・パブリックコンパクト便器タンク式の場合

2 便器洗浄ユニットの取り付け

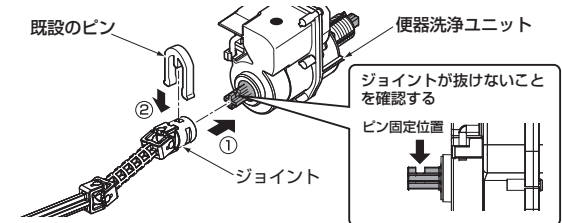
- ① 便器洗浄ユニットの●印を上にしてロータンクに取り付ける。



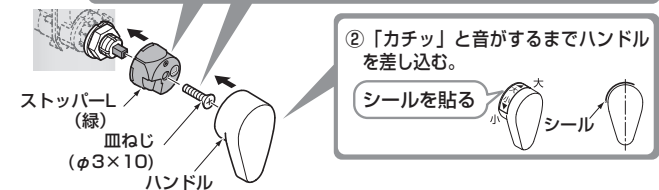
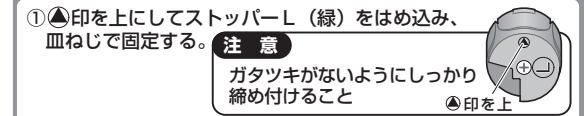
- ② 外した樹脂タンクカバー (右) を取り付ける。



- ③ 便器洗浄ユニットのピン固定位置までジョイントを差し込みピンで固定する。



- ④ ハンドルを取り付ける。

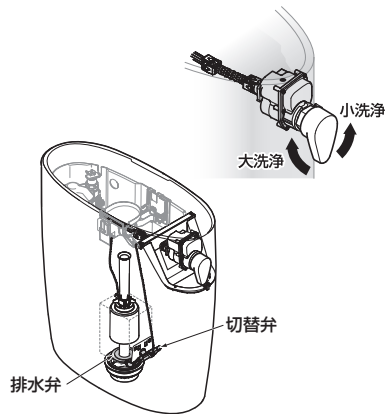


ピュアレスト・パブリックコンパクト便器タンク式の場合

2 便器洗浄ユニットの取り付け(つづき)

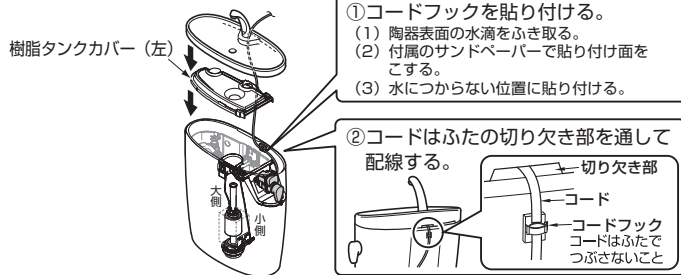
⑤ハンドルと排水弁の作動を確認する。

- ①ハンドルが「大」側、「小」側へ正常に作動すること。
- ②レバーがボールタップなどに干渉しないこと。
- ③ハンドルを「大」側に回したときは、排水弁のみが引き上がること。
- ④ハンドルを「小」側に回したときは、排水弁・切替弁が引き上がること。



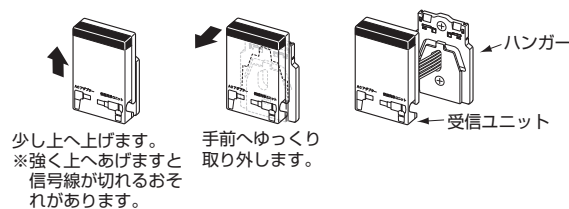
3 コードフックの取り付けとコードの配線

①コードフックを取り付け、コードを配線する。



4 コードの配線

①受信ユニットをハンガーから外す。

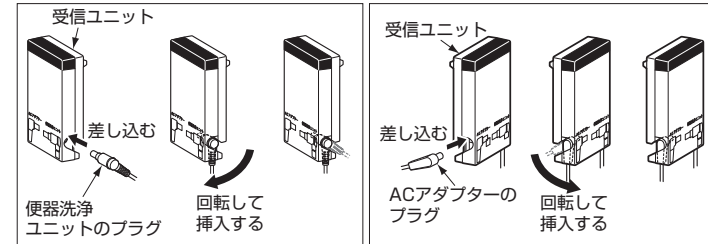


ピュアレスト・パブリックコンパクト便器タンク式の場合

4 コードの配線(つづき)

②便器洗浄ユニットのプラグとACアダプターのプラグを受信ユニットに差し込む。

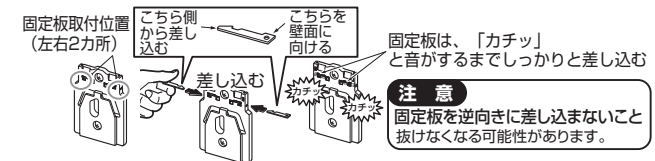
- ①それぞれのプラグを受信ユニットに差し込む。(下図参照)
- ②下に回転させ、カバー内に収める。



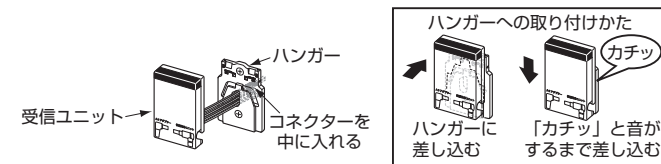
⚠注意
 プラグを逆に差し込まない
 壊れる可能性があります。

禁止

③ハンガーの固定板取付位置(左右2カ所)に固定板を差し込む。



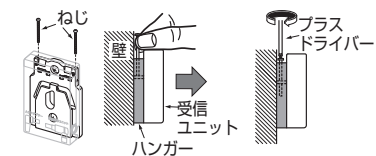
④受信ユニットをハンガーにセットする。



⑤固定板の穴にねじを差し込み、プラスドライバーで止まるまで締める。

※容易に外したい場合は、ねじを固定せずにご使用ください。

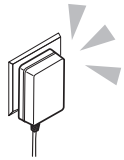
※プラスドライバーは、先端が細めのタイプ(ビットサイズ: No.1または精密ドライバー)を使用してください。
 ※ねじが止まったあとも、さらに締め付けると、ハンガーなどが破損するおそれがあります。



ピュアレスト・パブリックコンパクト便器タンク式の場合

4 コードの配線（つづき）

- ⑥ ACアダプターをコンセントに差し込む。
ACアダプターの差し込みプラグを根元まで確実にコンセントに差し込む。

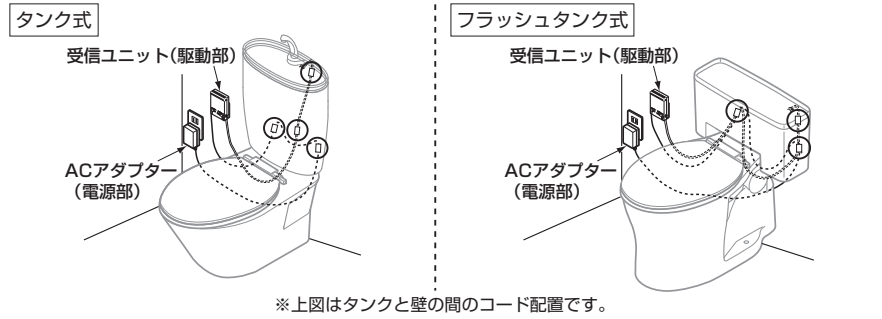


警告

必ず実行

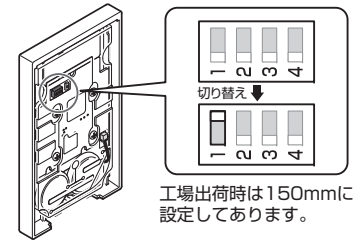
ACアダプターは、必ずコードが下向きになるように取り付ける
コードを上向きに取り付けると、ACアダプターの差し込みがあまくなり、感電の原因になります。

コードフックの取り付け時に余ったコードフックは、配線がたるまないように貼り付けて使用してください。



お使いになる方に合わせて下記の設定変更ができます。
設定を行うには、リモコンを取り外してください。

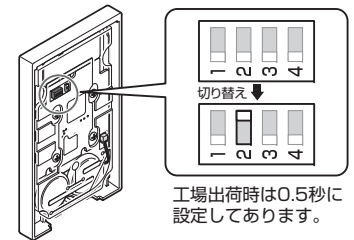
＜感知距離の設定（手かざしセンサー）＞



スイッチ1を切り替える。

快適にお使いいただけるように、工場出荷時に150mmに設定しています。
不用意な洗浄が発生する場合は、120mmに切り替えてください。

＜手かざし時間の切替方法＞



スイッチ2を切り替える。

工場出荷時は0.5秒に設定しています。
不用意な洗浄が発生する場合は、1秒に切り替えてください。

受信ユニットの切替スイッチの調節

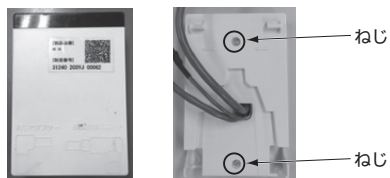
お使いになる方に合わせて下記の設定変更ができます。

※設定を行うには、受信ユニットの取り外し、便器洗浄ユニット、ACアダプターのプラグを抜いてください。

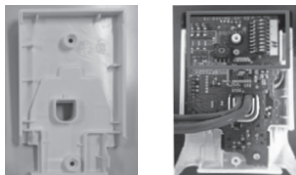
設定の種類	設定できる変更 ※太字は「はじめの設定」	備考
設備保護洗浄 設備保護洗浄 する/しない	入/切	※過去24時間に一度も洗浄が行われていない場合は、大便器の配管を保護するため、自動的に保護洗浄を行います。
オート洗浄 自動で便器洗浄 する/しない	入/切	※別売品の人体感知センサーユニットセット時のみ
水が流れるまで	5秒/ 10秒 /15秒	
大小判定時間 オート洗浄時に大洗浄/小洗浄を判定する時間を変える	30秒 /120秒	
感知距離 オート洗浄用のセンサー感知距離を変える	自動 /500mm/600mm/ 700mm/800mm/900mm	

受信ユニットの切替スイッチの調節

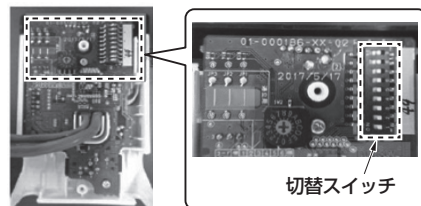
- ①ドライバーを使用し、受信ユニット裏面のねじ(2カ所)を取り外す。



- ②カバーをあげる。



- ③切替スイッチを調節する。

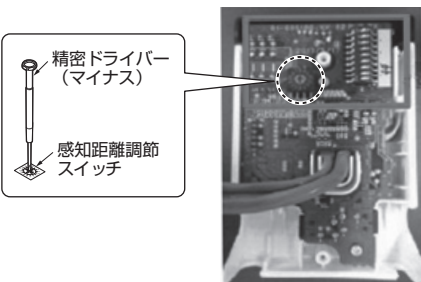


〈設備保護洗浄の切替方法〉
スイッチ1をOFFに切り替える

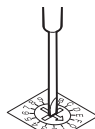


※スイッチ6～スイッチ9は設定とは関係ありません。誤ってスイッチをONにした場合は必ずOFFに戻してください。

人体感知センサーユニットTHE28A(別売品)の感知距離の調節



- ①人体感知センサーの感知表示ランプが点灯したままの場合
・・・感知距離調節スイッチを「0」から「5」へ回す。

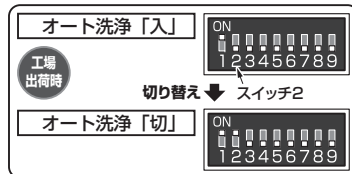


- ②スイッチ切り替え後も人体感知センサーの感知表示ランプが点灯したままの場合
・・・感知距離調節スイッチを1つずつ下げて調節してください。

スイッチ	0	1	2	3	4	5
感知距離 (単位: mm)	自動 調節	500	600	700	800	900

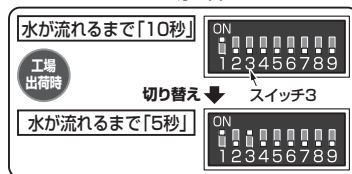
※出荷時は「スイッチ0：自動調節」に設定してあります。

〈オート洗浄の切替方法〉
スイッチ2をONに切り替える

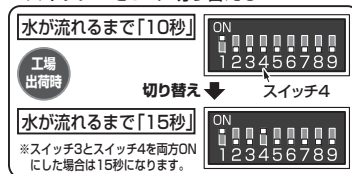


〈水が流れるまでの切替方法〉

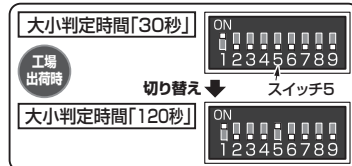
- 5秒に変更する場合
スイッチ3をONに切り替える



- 15秒に変更する場合
スイッチ4をONに切り替える

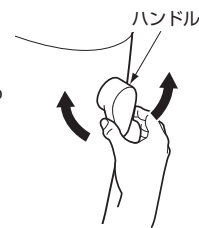


〈大小判定時間の切替方法〉
スイッチ5をONに切り替える



取り付け後の確認

- ①ロータンクの止水栓を開ける。



- ②手動で便器洗浄を確認する。

ハンドルを手で操作して、便器洗浄が大・小洗浄とも正常に行われることを確認する。

正常に作動しない場合

- ハンドルは正しく取り替えましたか？
- ハンドルとジョイントの接続は正しくできていますか？

- ③リモコンによる便器洗浄を確認する

洗浄スイッチを押して便器洗浄を行うことを確認する。

※連続して押すと作動しません。

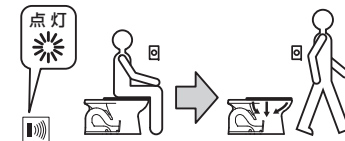
10秒以上間隔をとってください。

※大洗浄のみ



- ④人体感知センサーユニットTHE28A(別売品)による便器洗浄を確認する。

人体感知センサーの前に座り、使用者を感知すると感知表示ランプが点灯し、6秒以上点灯させたあと、立ち去ると感知表示ランプが消灯し、約10秒後に洗浄水が自動で流れることをご確認ください。



感知表示ランプが
消灯しない場合

感知距離を自動調節します。

3分以上、障害物を感知すると自動的に距離を調節しますのでお待ちください。それでもトイレブースの壁や便器を感知する場合は、感知距離の再設定が必要となります。

設定方法は「切替スイッチの調節」をご参照ください。

※人体感知センサーが壁やドアを感知していると正確に人体を感知できず、大小洗浄の判定や自動洗浄ができなくなります。

点検項目

取り付けが完了したあと、次の項目を確認してください。

コネクターの確認

コネクターが接続されているか確認してください。

コネクターは確実に接続していますか？

➡ P.10 ④「コネクターの接続」参照

ガタツキの確認

ガタツキがないか確認してください。

ハンガーはしっかり取り付けられていますか？

➡ P.8 ②またはP.9 ③「ハンガーの取り付け」参照

スイッチ付きカバーはしっかり取り付けられていますか？

➡ P.10 ⑤「スイッチ付きカバーの取り付け」参照

※同梱の取扱説明書は、必ずお客様にお渡しください。

※本紙記載の品番は予告なく変更する場合がありますので、あらかじめご了承ください。