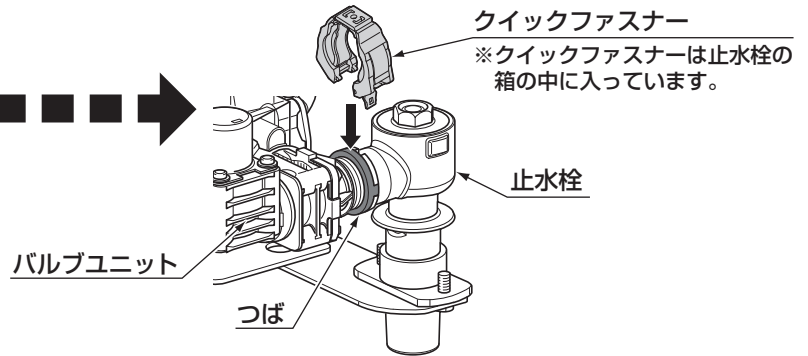
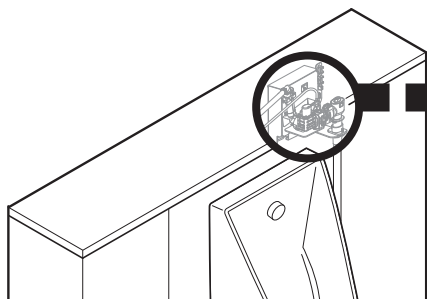


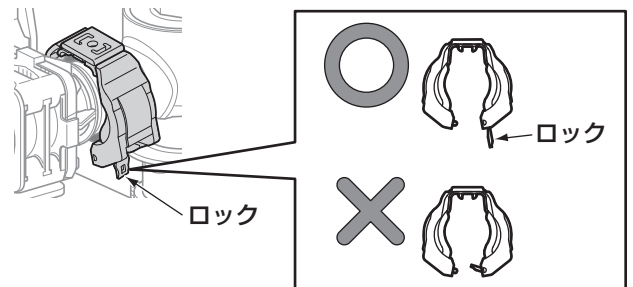
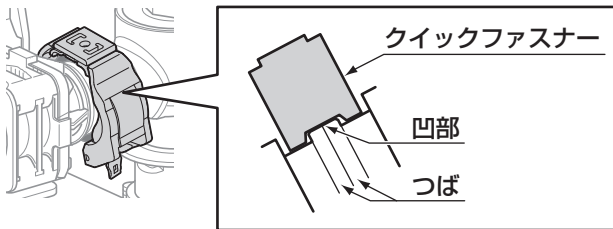


クイックファスナーの取付方法



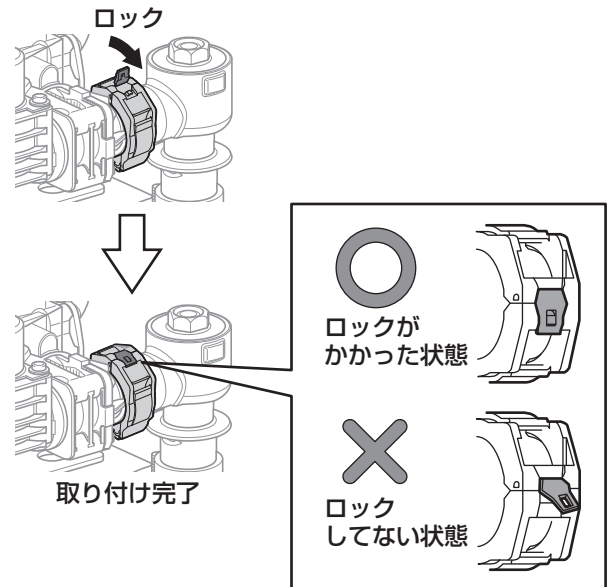
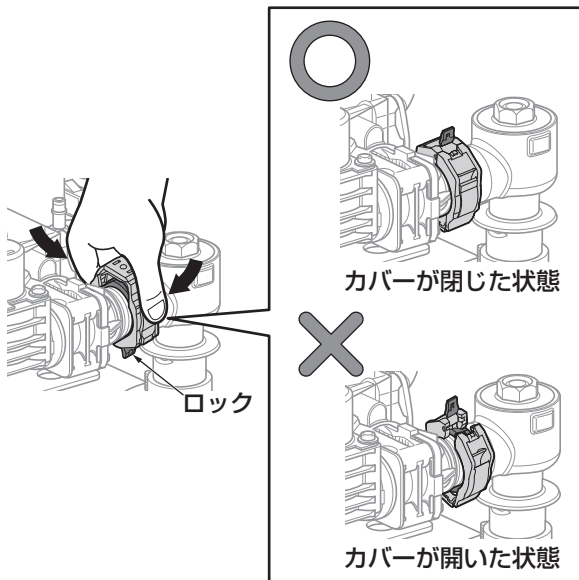
1 止水栓本体とバルブユニットのつばにクイックファスナーの凹部を合わせ、真っすぐに差し込んでください。

2 ロックは、装着時にクイックファスナーの内側に入らないようにしてください。誤装着の原因になります。

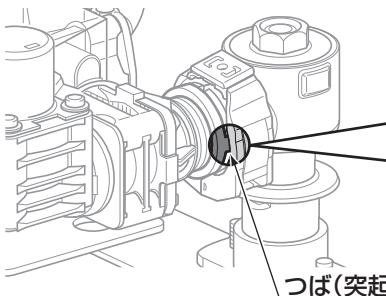


3 カバーの左右を指で押さえて閉じ、ロックが見えるように手前に回し、クイックファスナーが閉じていることを確認する。

4 ロックを確実にかけ、クイックファスナーが開かないことを確認する。



〈取り付け後、必ず確認してください。〉



つば (突起部) が見えている場合は正しく取り付けられていません。クイックファスナーを外して、再度、止水栓とバルブユニットを取り付けてください。給水圧でつばが抜けて水漏れするおそれがあります。

つば(突起部)