



メーカー
管理用です。

TOTO

床置床排水大便器

B/BH

「ウォシュレット」はTOTO株式会社の登録商標です。

商品の機能が十分に発揮されるように、この施工説明書の内容に沿って正しく取り付けください。
取り付け後は、お客様にご使用方法を十分に説明ください。

安全に関するご注意 (安全のために必ずお守りください)

施工の前に、この「安全に関するご注意」をよくお読みのうえ、正しくお取り付けください。
この説明書では、商品を安全に正しくお取り付けいただき、お客様や他の人々への危害や財産への損害を未然に防止するために、いろいろな表示をしています。
その表示と意味は次のようになっています。

表示	意味
	この表示の欄の内容を無視して誤った取り扱いをすると、人が傷害を負う可能性および物的損害のみの発生が想定される内容を示しています。

※物的損害とは、家屋・家財および家畜・ペットにかかわる拡大損害を示します。

お守りいただく事項の種類を次の絵表示で区分し、説明しています。

	は、してはいけない「禁止」内容です。 左図は、「禁止」を示します。		は、必ず実行していただく「強制」内容です。 左図は、「必ず実行」を示します。
--	--------------------------------------	--	---

注意	
	便器に強い力や衝撃を与えない 便器が破損してけがをしたり、水漏れして家財などをめらす財産損害発生のおそれがあります。
	設置工事に使用する部品は必ず付属部品および指定部品を使用する 正常な取り付けができなくなる可能性があります。
	設置工事は、この説明書に従って確実に 故障や水漏れの原因になります。
	排水管の立ち上げ寸法が55mm未満の場合は、 立ち上げ用アダプターHH01001R(オプション)を使用する 水漏れして家財などをめらす財産損害発生のおそれがあります。

同梱部品

※部品があるか、下記を参照して確認してください。
※品番によっては、図と現品が一部異なります。

便器本体	排水ソケット	固定金具類
便器本体 (1個)	排水ソケット (1個) ※ゴムジョイント付き	固定片 (1個) 接着ブロック (1個) 木ねじ (φ5×40:2本) 木ねじ (排水ソケット用) (φ5×50:3本)
サイドカバー	化粧キャップ類	その他
サイドカバー(右) (1個)	木ねじ (後固定用) (φ4.8×63:2本) 化粧キャップ (後固定用) (2個)	施工説明書 (1部)
サイドカバー(左) (1個)	ワッシャー (後固定用)(2枚)	位置決めシート (1部)

取り付け前のご注意

- 施工や運搬、清掃時に触れる可能性のある金属類は、陶器と接触しないようにしてください。
金属類が陶器表面をこすり、スジ状の跡が付くおそれがあります。
- 取り付けに必要なトイレスペースを確保するとともに、ドアの開閉に支障がないことを確認してください。
- 後ろ壁に床面から高さ1400mm以下の棚やキャビネットなどがあると、リモコンの受信条件が悪くなり、リモコンを操作しても本体が反応しないことがあります。
(棚、収納キャビネットは下端FL+1400mm以上を目安としてください)
- 施工前に給水管取り出し位置および排水管位置が所定の位置であることを確認してください。
所定の位置にない場合、商品が正しく取り付けられないことがあります。
- 電源は交流100V(50/60Hz)です。
- 便器(ヒーター付の場合):電源コードの長さは、約1.1mです。コンセントはこの長さに適した位置に設置しているか確認してください。
- 給水圧力は最低必要水圧0.05MPa(流動時)、最高水圧0.75MPa(静止時)です。この圧力範囲でご使用ください。
- 商品への通電および通水は取り付け作業をすべて終えてから行ってください。
- ヒーター付便器、水抜き方式の場合は、給水ホースの水抜き勾配を確保できるように取り付けてください。
取付方法は、ウォシュレット本体同梱の施工説明書を参照してください。
- 寒冷地(水抜き方式)の場合、給水対応範囲は床給水のみとなります。
- 止水栓を取り付ける前に必ず給水管内のごみ、砂などを完全に洗い流してください。
- 商品セット図は、住宅&パブリックカタログ、専用カタログをご確認ください。
- 排水管が床面と同一でカットされている場合は、60mm立ち上げ用アダプター(HH01001R)をご購入ください。

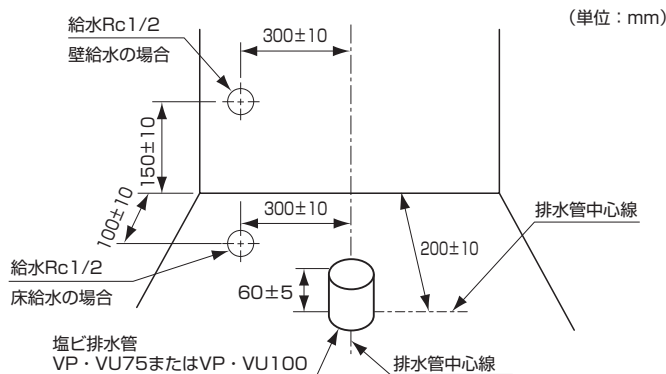
動画を見る

立ち上げ用アダプター施工手順



<http://su.toto.com/csf00020>

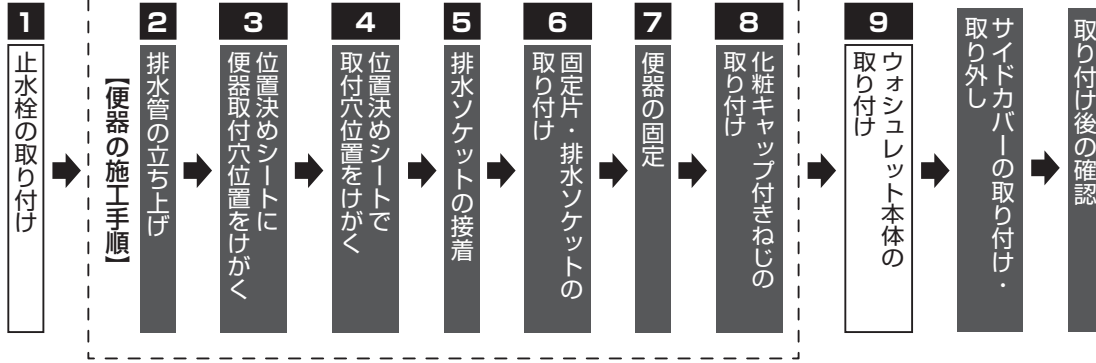
※通信料がかかります。

※ご利用環境によって閲覧できない場合があります。

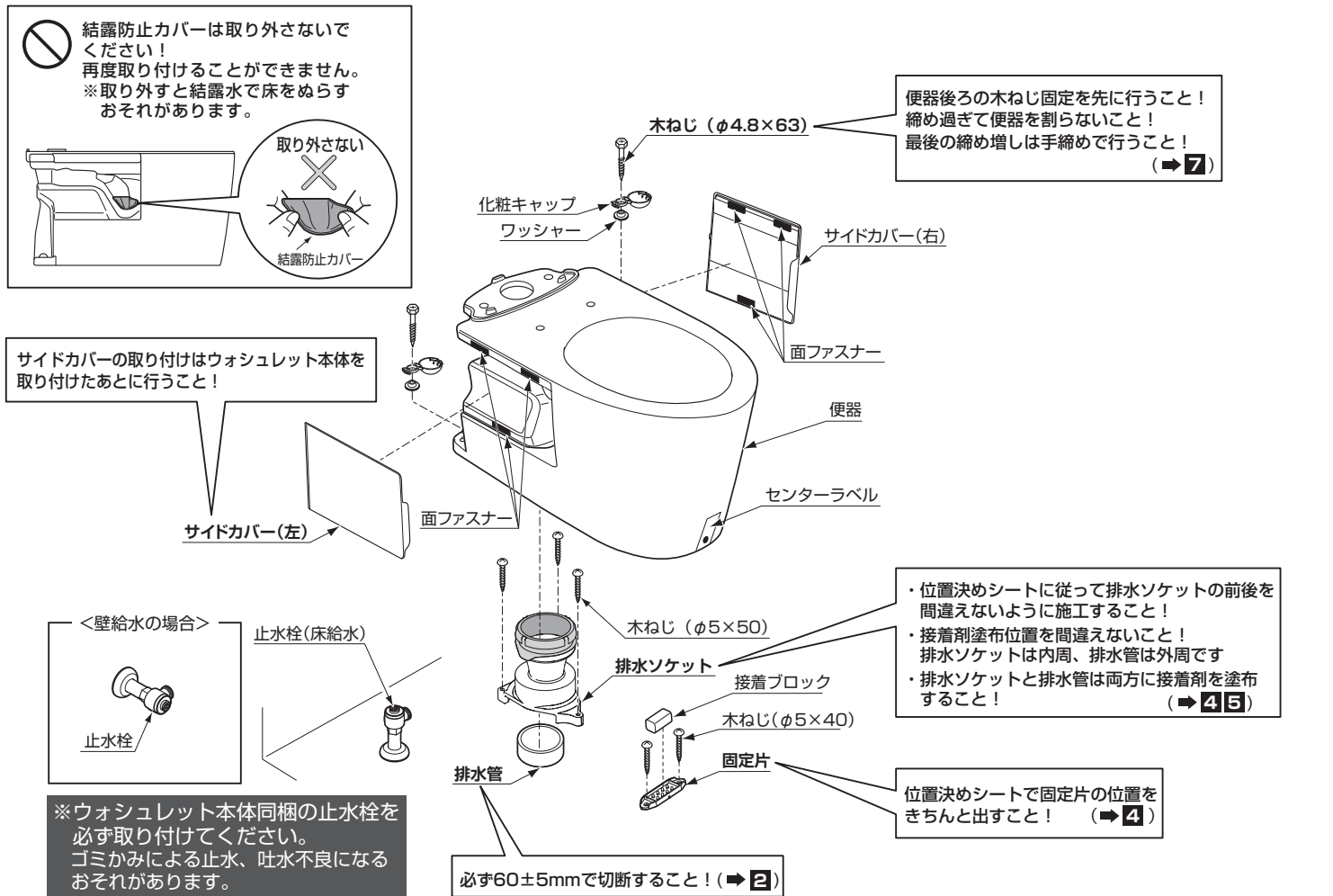


施工手順

この施工手順に従って便器・ウォシュレットを正しく取り付けください。( は本紙、 はウォシュレットの施工説明書を参照ください)



各部のなまえと施工のポイント



取付方法

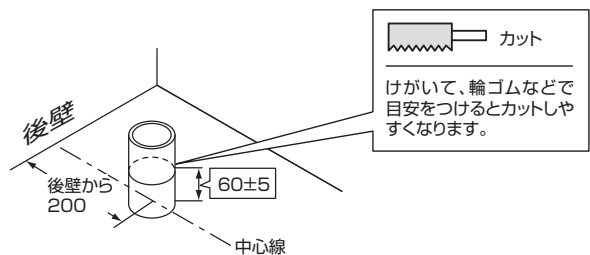
1 止水栓の取り付け

ウォシュレット本体の施工説明書に従い、止水栓を取り付ける。

2 排水管の立ち上げ

(単位:mm)

排水管を所定の位置に取り出す。



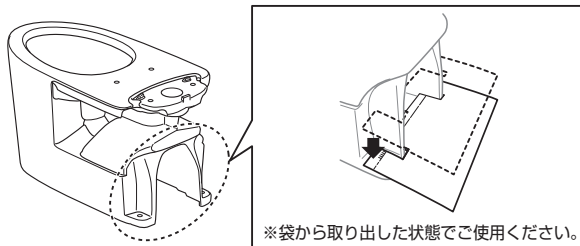
※排水管の切断面のバリ、汚れは必ず除去してください。
※排水管と床にすき間がある場合、防カビ性のシリコーン系シーリング材(メジール)にて充てんしてください。
階下に水漏れが発生するおそれがあります。

取付方法

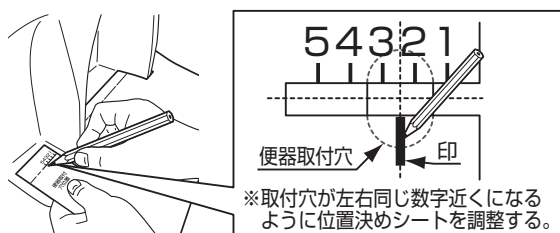
3 位置決めシートに便器取付穴位置をけがく

※便器の形状バラつきにより、便器ごとに取付穴位置が異なります。

- 1 便器後側から**便器取付穴**の上に位置決めシートを置く。



- 2 位置決めシートに**左右**の便器取付穴心の印を付ける。



動画を見る

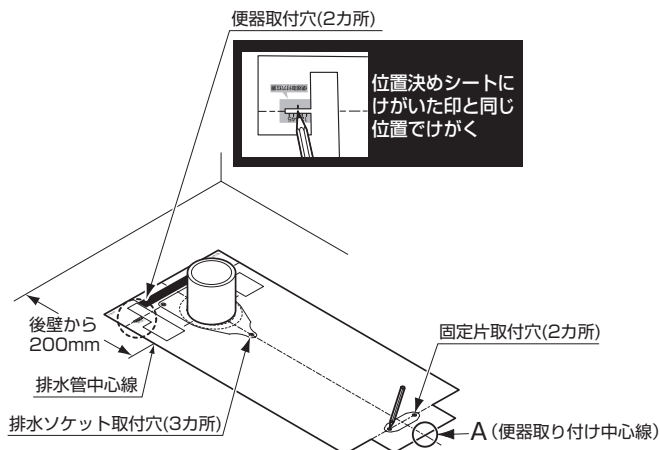
施工手順

<http://su.toto.com/csf00021>



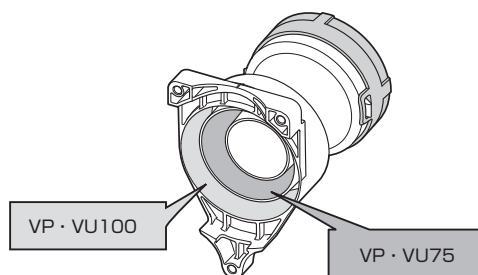
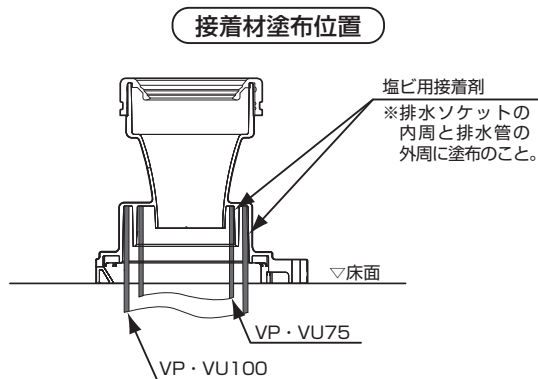
4 位置決めシートで取付穴位置をけがく

- 1 位置決めシートを広げ、排水管の中心線にあわせ床面に置く。
- 2 給水管取り出し範囲に止水栓があることを確認する。
※給水位置が適切でないと、止水栓が商品に干渉することがありますので、ご注意ください。
- 3 固定片取付穴位置、排水ソケット取付穴位置および便器取付穴位置をけがく。
- 4 鉛筆など（あとで消せるもの）で図A（便器取り付け中心線）に印をつける。
- 5 けがいた取付穴位置にφ3程度の下穴をあける。
※φ3程度の下穴をあけると作業がしやすくなります。



5 排水ソケットの接着

- 1 位置決めシートの枠線に合うように排水ソケットを置き、前後を確認する。
 - 2 排水ソケットと排水管の接着部に塩ビ用接着剤を塗り、排水ソケット下面が床面につくまで、排水ソケットを押し込む。
- ※そのとき、けがいた穴の位置、中心線にあわせて置いてください。



- ※排水管の切断面のバリ、汚れは必ず除去してください。
※一度接着すると、手直しができませんのでご注意ください。

⚠ 注意

接着剤塗布位置を確認する

排水管の種類によって異なりますのでご注意ください。また接着剤塗布面は、排水ソケット内周、排水管外周となります。間違えますと水漏れして家財などをぬらす財産損害発生のおそれがあります。また、臭気漏れの原因となります。



必ず実行

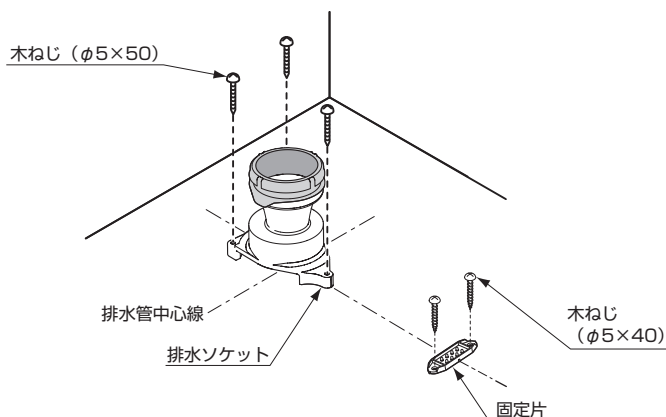
接着剤は必ず、排水ソケットと排水管の両方に塗布する片側のみ塗布した場合、水漏れして家財などをぬらす財産損害発生のおそれがあります。また、臭気漏れの原因となります。

排水ソケットは下面が床面に当たるまで押し込む

押し込まない場合、排水ソケットの固定時に破損するおそれがあります。

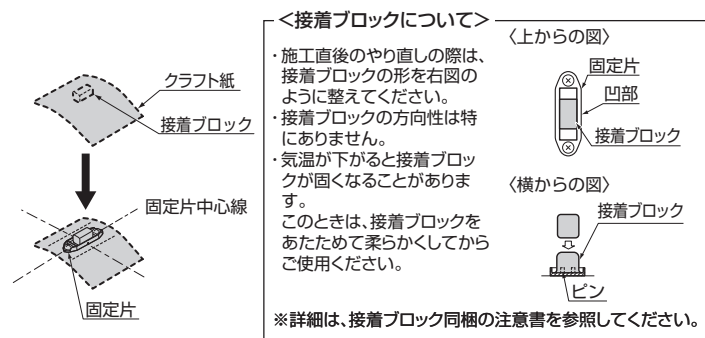
6 固定片・排水ソケットの取り付け

- 1 排水ソケットの取付穴に木ねじを入れ、3カ所を確実に締める。
- 2 固定片を中心線にあわせて、木ねじで床(2カ所)に固定する。
※床に木ねじをねじ込む前に、φ3程度の下穴をあけると作業がしやすくなります。



7 便器の固定

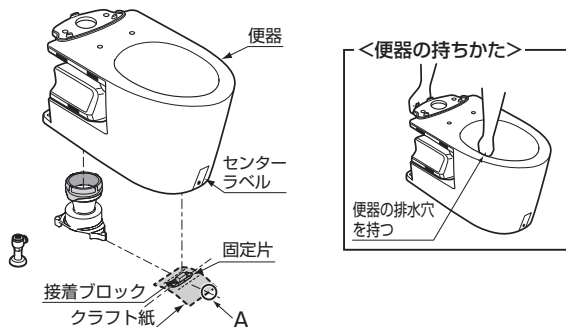
- ① 接着ブロックをクラフト紙に包んだ状態のまま固定片の凹部のピンに差し込み、指で軽く押す。



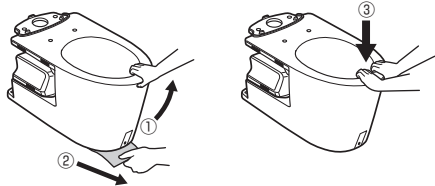
- ② 便器の排水口および排水ソケットの接続部周辺のごみや汚れを取り除く。



- ③ 便器排水口を排水ソケットに差し込む。
・壁面に幅木があり便器が取り付けられない場合には、幅木をカットしてください。
- ④ センターラベルを床にけがいた印 (図A) に合わせて便器の位置を微調整する。

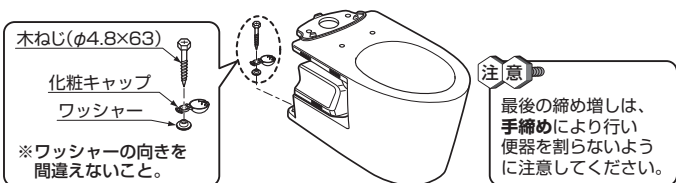


- ⑤ 便器先端を少し持ち上げ、固定片上のクラフト紙を引き抜く。
- ⑥ 接着ブロックがつぶれるまで、便器をしっかりと押さえ、センターラベルをはがす。



- 注意**
- ・センターラベルを基準に便器の位置を微調整してください。
 - ・位置合わせ後、センターラベルをはがしてください。
 - ・便器が床につくまでしっかり押さえてください。

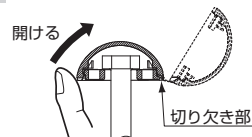
- ⑦ 便器後側の取付穴 (2カ所) を木ねじ、ワッシャー、化粧キャップで固定する。



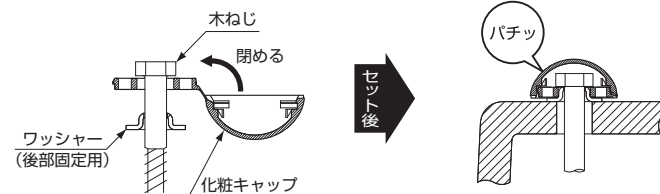
8 化粧キャップ付きねじの取り付け

＜取り付けかた＞

- ① 最初に化粧キャップを開ける。木ねじを手で持ち、切り欠き部をよけて化粧キャップの下部を矢印の方向に指で押し上げる。

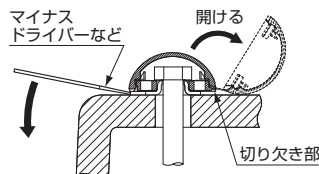


- ② 木ねじを取り付けたあと、化粧キャップを矢印の方向に「パチッ」と音がするまで押し込む。



＜取り外しかた＞

- マイナスドライバーなどを、化粧キャップの切り欠き部をよけて下部に差し込み、矢印の方向に押さえて開ける。



9 ウォシュレット本体の取り付け

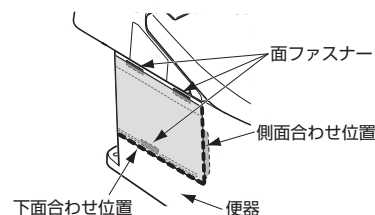
ウォシュレット本体の施工説明書に従い、ウォシュレット本体を取り付ける。

サイドカバーの取り付け・取り外し

＜取り付けかた＞

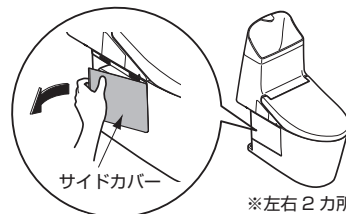
- サイドカバー下面と側面を便器に接するようにあわせ、すき間が目立たないように取り付ける。

- ※面ファスナー部 (3カ所) をしっかり押さえて、サイドカバーが外れないことを確認してください。



＜取り外しかた＞

- サイドカバー後方を持ち、手前に引いて取り外してください。



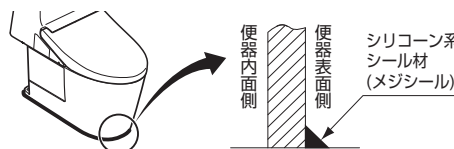
取り付け後の確認

- ・試運転後はすべての接続部において水漏れしていないか確認してください。取り付けが不十分な場合、水漏れして家財などをぬらす財産損害発生のおそれがあります。
- ・試運転 (洗浄) 後、便器ボウル内に配管の切粉など異物がいないことを確認してください。もらいさびなど異物付着の原因となるおそれがあります。
- ・陶器表面に傷などがいないことを確認してください。陶器表面に金属類 (時計のバンド、ベルトのバックルなど) が強く接触したり、こすれたりすると黒や銀色のスジ状の跡が付くことがあります。スジ状の跡が付いた場合は、当社製品「蛇口まわりのクリーナー」で除去してください。
- ・施工したあとは、便器ボウル内に油などの見えない汚れ (コーキング剤、配管用接着剤など) の付く場合がありますので、トイレ用中性洗剤 (研磨剤なし) を使って、必ず汚れをふき取ってください。便器ボウル面の洗いが残りの原因となります。

お客様に快適に使っていただくためのポイント

トイレ床材に防水加工がされていないフローリング(木質系)を使用すると、こぼれた小水や結露水などが便器と床材のすき間に入り込み、床シミが発生することがありますので、おすすめできません。

フローリング(木質系)を使用される場合は、便器ハカマ下部周囲に防カビ性のシリコーン系シール材(メジシール)を塗布することをおすすめいたします。



※本紙記載の品番は予告なく変更する場合がありますので、あらかじめご了承ください。