



メーカー
管理用です。

TOTO

床置壁排水大便器

BP

「ウォシュレット」はTOTO株式会社の登録商標です。

商品の機能が十分に発揮されるように、この施工説明書の内容に沿って正しく取り付けてください。
取り付け後は、お客様にご使用方法を十分にご説明ください。

安全に関するご注意 (安全のために必ずお守りください)

施工の前に、この「安全に関するご注意」をよくお読みのうえ、正しくお取り付けください。
この説明書では、商品を安全に正しくお取り付けいただき、お客様や他の人々への危害や財産への損害を未然に防止するために、いろいろな表示をしています。
その表示と意味は次のようになっています。

表示	意味
	注意 この表示の欄の内容を無視して誤った取り扱いをすると、人が傷害を負う可能性および物的損害のみの発生が想定される内容を示しています。

※物的損害とは、家屋・家財および家畜・ペットにかかわる拡大損害を示します。

お守りいただく事項の種類を次の絵表示で区分し、説明しています。

	は、してはいけない「禁止」内容です。 左図は、「禁止」を示します。		は、必ず実行していただく「強制」内容です。 左図は、「必ず実行」を示します。
--	--------------------------------------	--	---

注意

	禁止 便器に強い力や衝撃を与えない 便器が破損してけがをしたり、水漏れして家財などをめらす財産損害発生のおそれがあります。
	必ず実行 設置工事に使用する部品は必ず付属部品および指定部品を使用する 正常な取り付けができなくなる可能性があります。 設置工事は、この説明書に従って確実に 故障や水漏れの原因になります。 排水管を逆勾配にしない 器具の洗浄性能が低下したり、汚水が器具のトラップ内に逆流するおそれがあります。

同梱部品

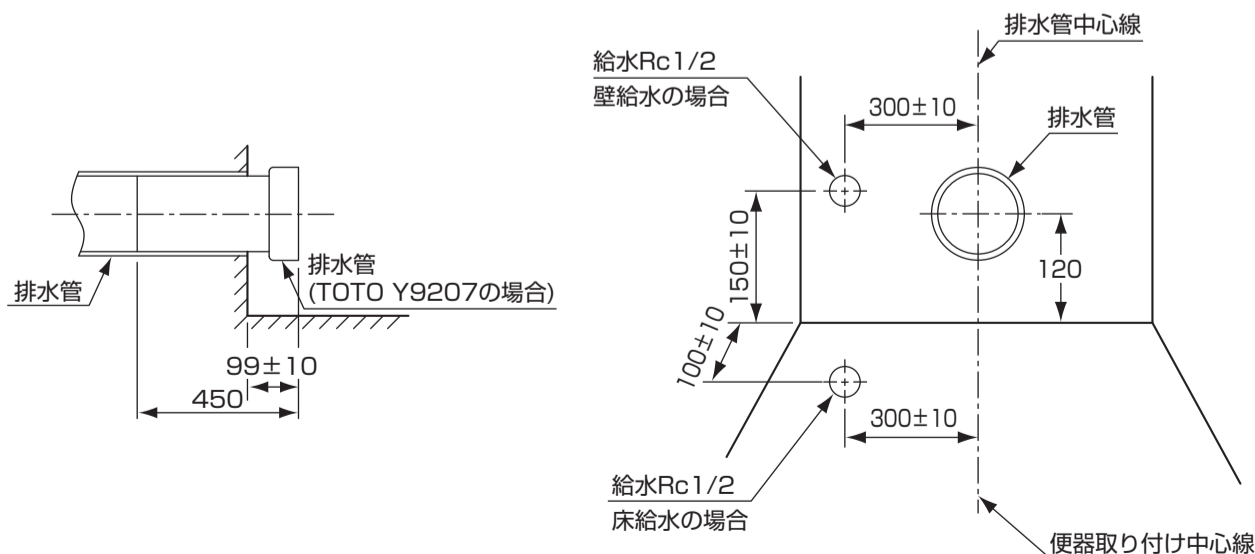
※部品があるか、下記を参照して確認してください。

便器本体	排水ソケット	固定金具類	
便器本体 (1個)	排水ソケット (1個) ※ゴムジョイント付き	固定片 (1個)	接着ブロック (1個)
		木ねじ (φ5×40:2本)	木ねじ (排水ソケット用) (φ5×50:4本)
サイドカバー	化粧キャップ類		その他
サイドカバー (右) (1個)	木ねじ (後固定用) (φ4.8×63:2本)	化粧キャップ (後固定用) (2個)	施工説明書 (1部)
サイドカバー (左) (1個)	ワッシャー (後固定用) (2枚)		位置決めシート (1部)

取り付け前のご注意



- 便器を防火区画貫通部より1m以内に設置の場合は、事前に所轄消防署に確認いただき、その指示に従ってください。
- 施工や運搬、清掃時に触れる可能性のある金属類は、陶器と接触しないようご注意ください。
金属類が陶器表面をこすり、スジ状の跡が付くおそれがあります。
- 取り付けに必要なトイレスペースを確保するとともに、ドアの開閉に支障がないことを確認してください。
- 後ろ壁に床面から高さ1400mm以下の棚やキャビネットなどがあると、リモコンの受信条件が悪くなり、リモコンを操作しても本体が反応しないことがあります。
(棚、収納キャビネットは下端 FL+1400mm以上を目安としてください)
- 商品への通水は取り付け作業をすべて終えてから行ってください。
- 電源は交流100V(50/60Hz)、定格消費電力は機種によって異なりますのでウォシュレット本体同梱の施工説明書をご確認ください。
- 給水圧力は最低必要水圧：0.05MPa(流動時)、最高水圧：0.75MPa(静止時)です。この圧力範囲でご使用ください。
- 施工前に給水取り出し位置および排水管位置が所定の位置であることを確認してください。
所定の位置にない場合、商品が正しく取り付けられないことがあります。
- 商品セット図は、住宅&パブリックカタログ、専用カタログをご確認ください。

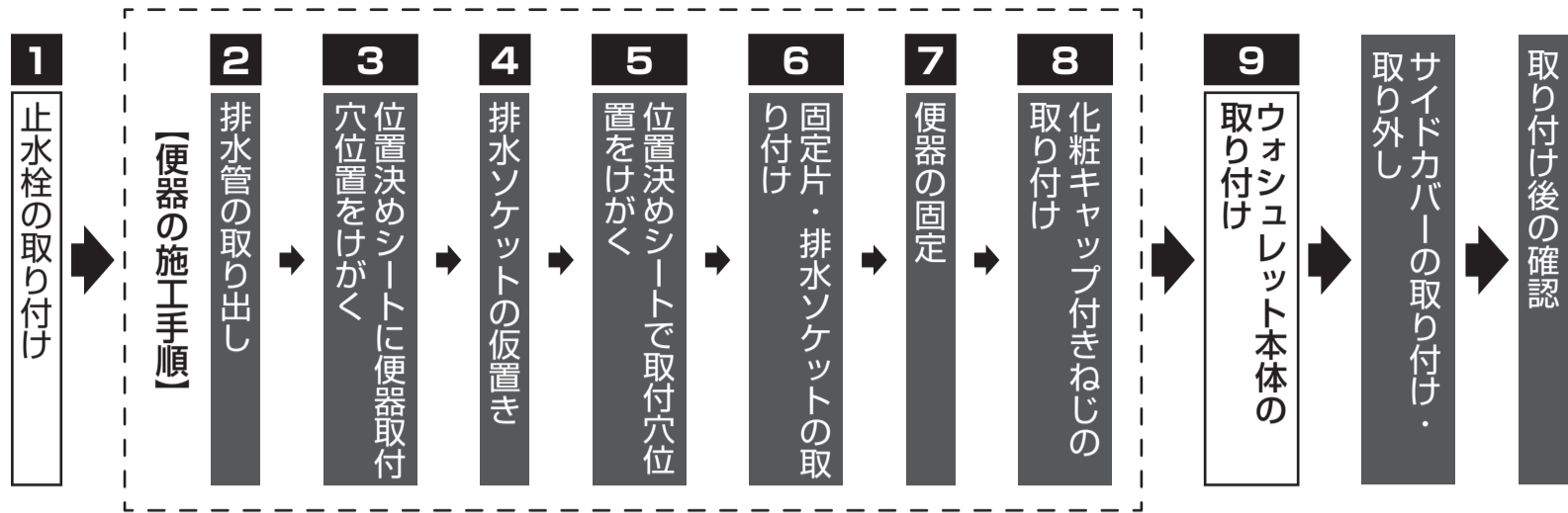
(単位：mm)




※排水高さの調節代は、110～130mmです。

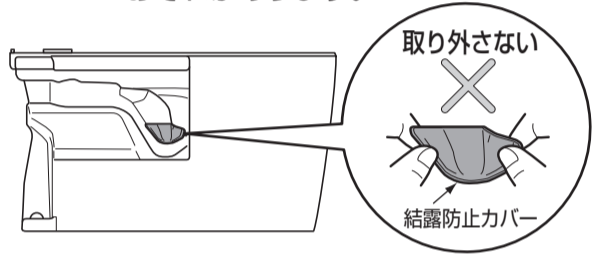
施工手順

この施工手順に従って便器・ウォシュレットを正しく取り付けてください。( は本紙、  はウォシュレットの施工説明書を参照ください)



各部のなまえと施工のポイント

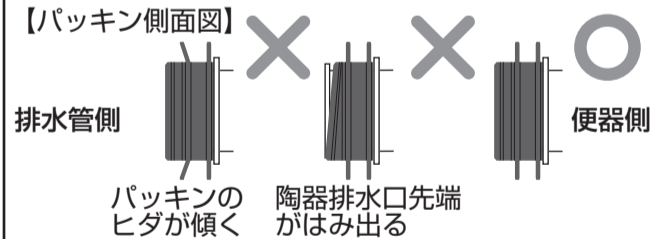
 結露防止カバーは取り外さないでください！
再度取り付けることができません。
※取り外すと結露水で床をぬらすおそれがあります。



取り外さない
結露防止カバー

サイドカバーの取り付けはウォシュレット本体を取り付けたあとに行うこと！

- ・火や熱で加工したり、切ったりしないでください。
 - ・溶剤や接着剤を塗布するとパッキンが溶けるおそれがあります。
 - ・取り付けには必ず水石けんを使用してください。水石けんを使用しないとパッキンが切れるおそれがあります。
 - ・取り付け後は必ず水溜試験を行い、水漏れしないことを確認してください。
 - ・取り付け後、水漏れする場合はPシール(TOTO品番：TZ106A)をパッキンと排水口の境目に充てんしてください。
- 排水口にパッキンを取り付けた際の状態について、以下を確認してください。



排水ソケットの高さ、排水ソケット口径の陶器公差・排水管の高さの施工誤差によっては、パッキンがはみ出すことがあります。
水溜試験の結果、水漏れしていなければパッキンがはみ出しているても品質的に問題はございません。

便器後ろの木ねじ固定を先に行うこと！
締め過ぎて便器を割らないこと！
最後の締め増しは手締めで行うこと！
(➡7)


台座が壁に平行になるように施工すること！
(➡4)

位置決めシートで固定片の位置をきちんと出すこと！
(➡5)

排水口の高さに合うように大便器の排水高さを調整してください。

※ウォシュレット本体同梱の止水栓を必ず取り付けてください。
ゴミかみによる止水、吐水不良になるおそれがあります。

注意

 排水管を逆勾配にしない
器具の洗浄性能が低下したり、汚水が器具のトラップ内に逆流するおそれがあります。
必ず実行

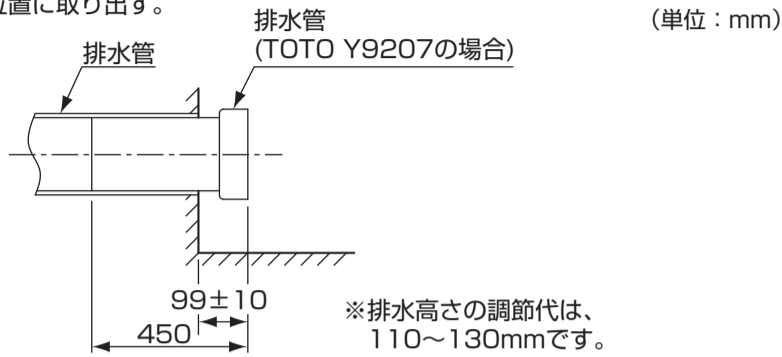
取付方法

1 止水栓の取り付け

ウォシュレット本体の施工説明書に従い、止水栓を取り付ける。

2 排水管の取り出し

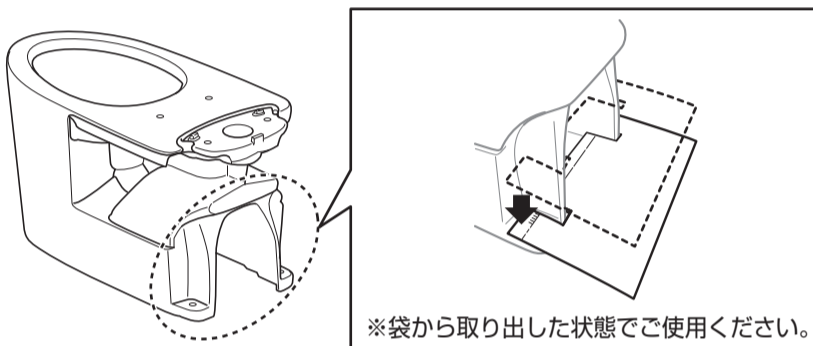
排水管を所定の位置に取り出す。



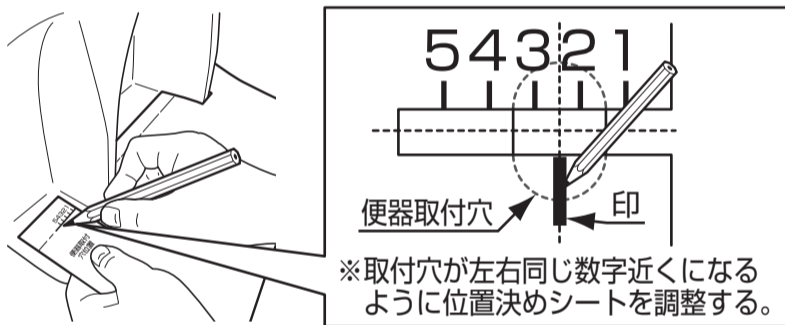
3 位置決めシートに便器取付穴位置をけがく

※便器の形状バラつきにより、便器ごとに取付穴位置が異なります。

①便器後側から便器取付穴の上に位置決めシートを置く。



②位置決めシートに左右の便器取付穴心の印を付ける。



動画を見る

施工手順

<http://su.toto.com/csf00021>

※通信料がかかります。

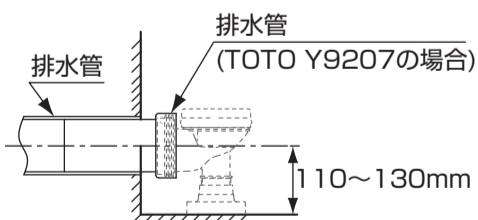
※ご利用環境によって閲覧できない場合があります。



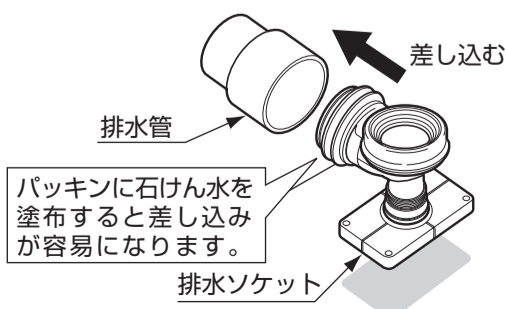
4 排水ソケットの仮置き

①便器取り付け中心線をけがく。

②排水管高さが、110~130mmであることを確認する。

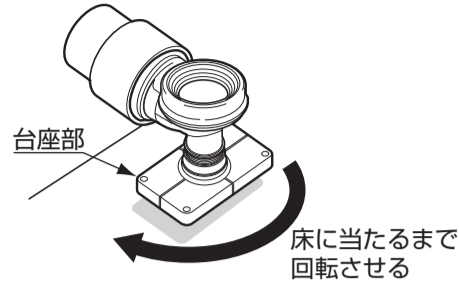


③台座を縮めた状態で、排水管に排水ソケットを差し込む。



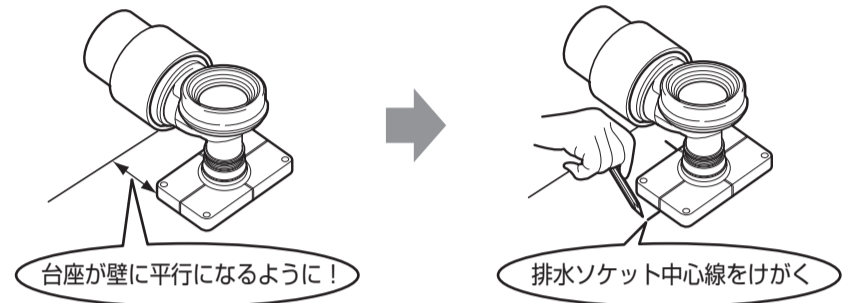
4 排水ソケットの仮置き(つづき)

④台座部を床に当たるまで回転させる。



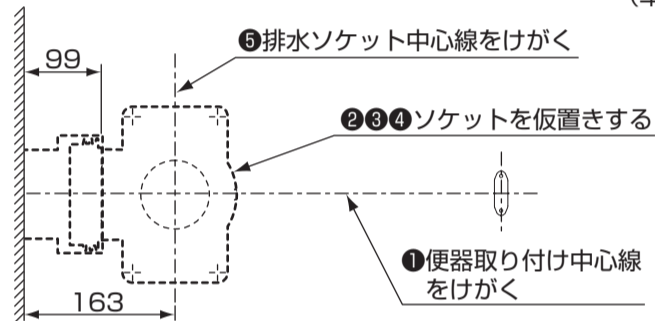
⑤台座が壁に平行になるように調整し、排水ソケット中心線をけがく。

※このとき、便器取り付け中心線と排水ソケットの中心がほぼ一致するように注意してください。



(排水管の出代99mmの場合)

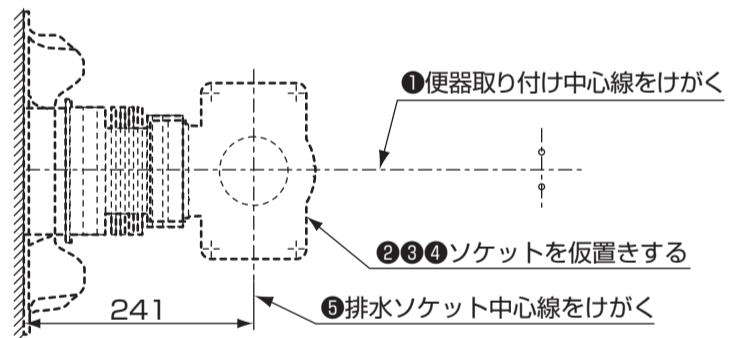
(単位: mm)



(HP874・HP875・HP876系を使用する場合)

※HP874・HP875・HP876系を使用する場合、前出寸法が異なります。商品セット図をご確認ください。

※施工方法については、フランジユニット同梱の施工説明書をご参照ください。



5 位置決めシートで取付穴位置をけがく

①位置決めシートを便器取り付け中心線と排水ソケット中心線にあわせるようにおく。

②給水管取り出し範囲に止水栓があることを確認する。

※給水範囲が適切でないと、止水栓が商品に干渉することがありますので、ご注意ください。

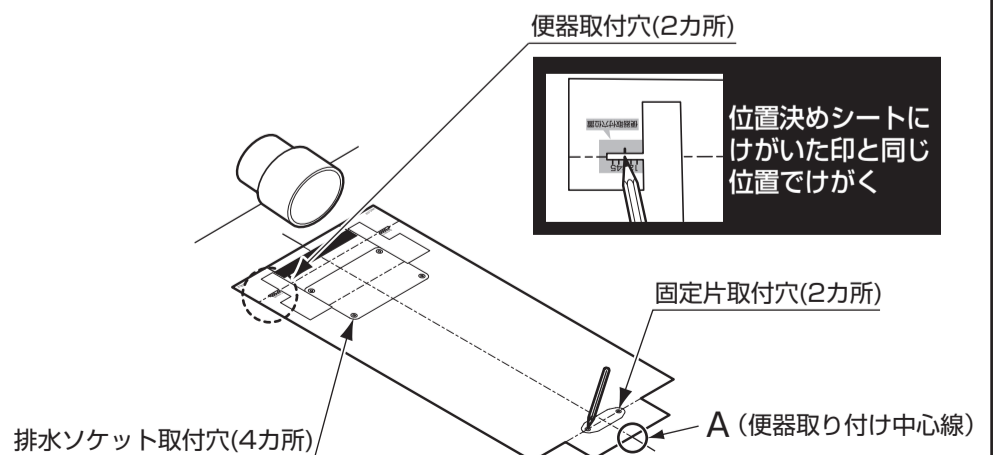
③固定片取付穴位置、排水ソケット取付穴位置および便器取付穴位置をけがく。

④鉛筆など(あとで消せるもの)で図A(便器取り付け中心線)に印をつける。

⑤けがいた取付穴位置にφ3程度の下穴をあける。

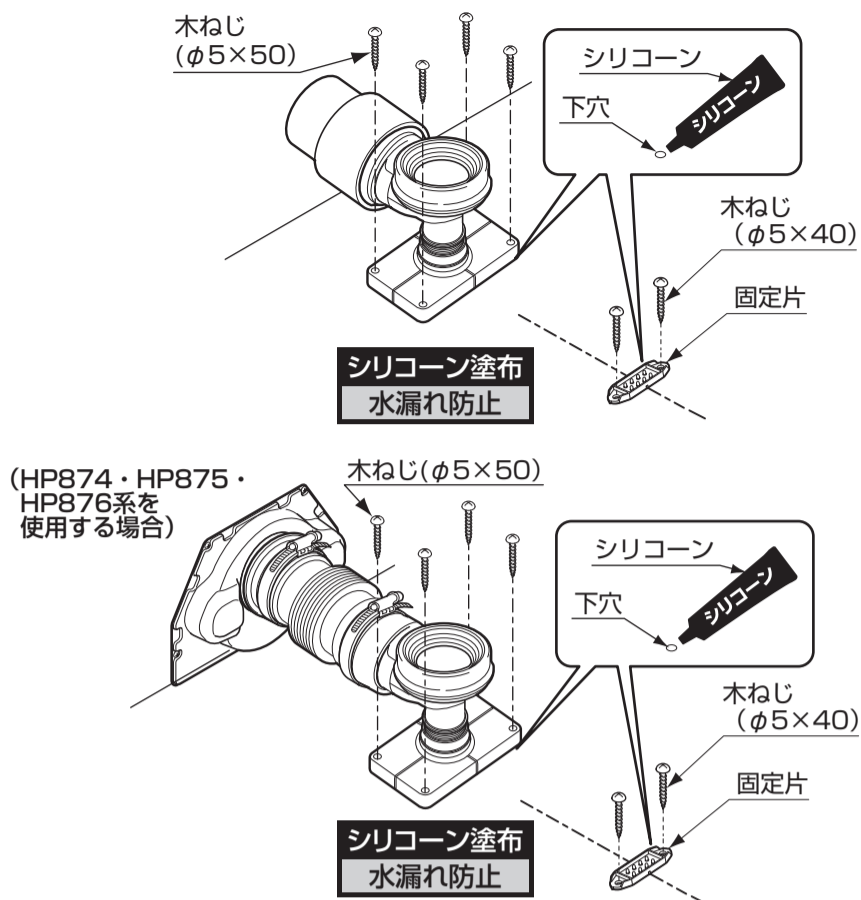
※φ3程度の下穴をあけると作業がしやすくなります。

※鉄材、鋼材がある場合はφ4.5程度の下穴をあけてください。



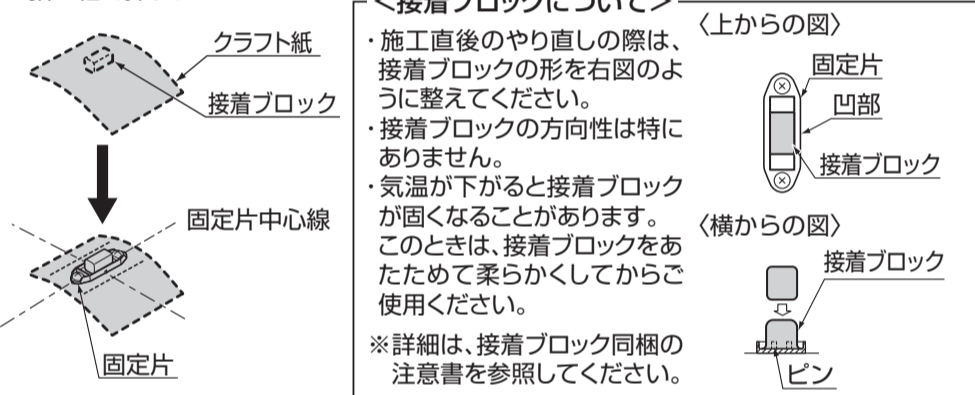
6 固定片・排水ソケットの取り付け

- 排水ソケットの取付穴（4カ所）にシリコンを打ち、木ねじを入れ、確実に締める。
- 固定片を所定の位置にあわせて、下穴にシリコンを打ち、木ねじで床に固定する。



7 便器の固定

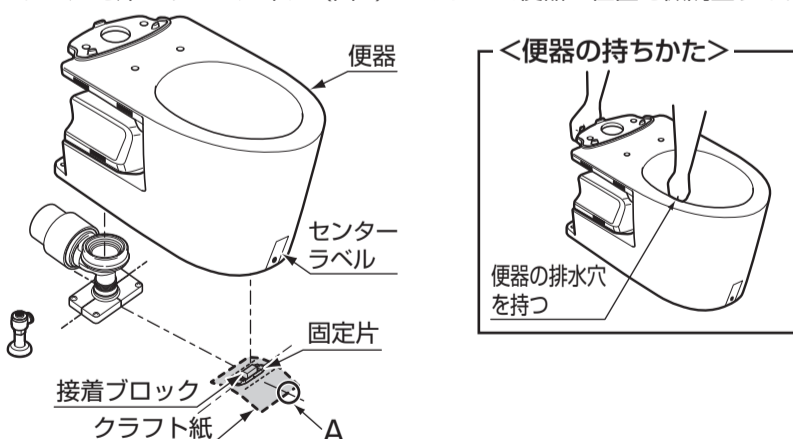
- 接着ブロックをクラフト紙に包んだ状態のまま固定片の凹部のピンに差し込み、指で軽く押す。



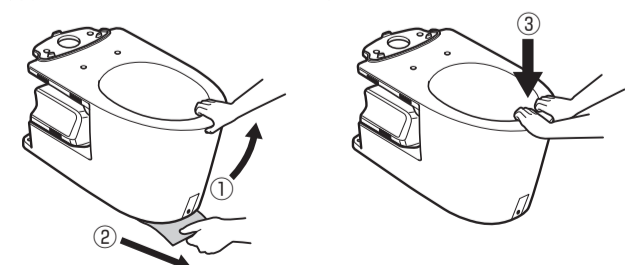
- 便器の排水口および排水ソケットの接続部周辺のごみや汚れを取り除く。



- 便器排水口を排水ソケットに差し込む。
・壁面に幅木があり便器が取り付けられない場合には、幅木をカットしてください。
- センターラベルを床にけがいた印、(図A)にあわせて便器の位置を微調整する。



- 便器先端を少し持ち上げ、固定片の上のクラフト紙を引き抜く。
- 接着ブロックがつぶれるまで、便器をしっかり押しさえ、センターラベルをはがす。

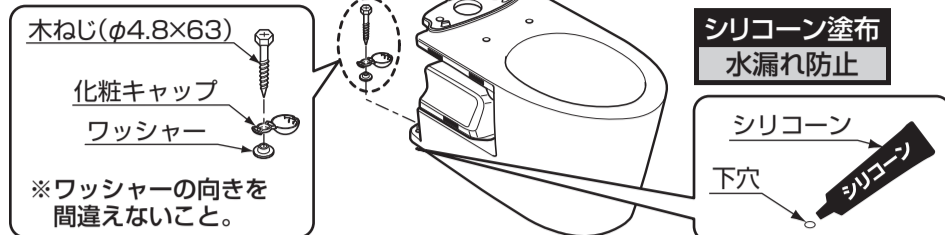


- 注意**
- センターラベルを基準に便器の位置を微調整してください。
 - 位置あわせ後、センターラベルをはがしてください。
 - 便器が床につくまでしっかり押さえてください。

7 便器の固定(つづき)

- 便器後側の取付穴（2カ所）にシリコンを打ち、木ねじ、ワッシャー、化粧キャップで固定する。

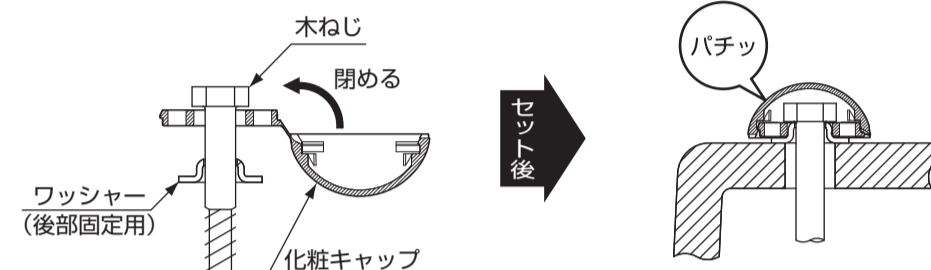
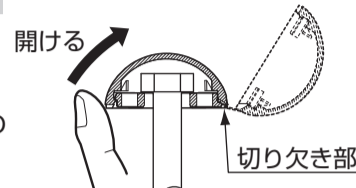
注意
最後の締め増しは、手締めにより行い、便器を割らないように注意してください。



8 化粧キャップ付きねじの取り付け

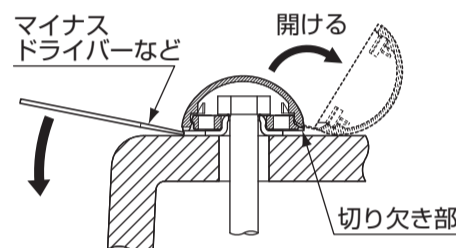
<取り付けかた>

- 最初に化粧キャップを開ける。木ねじを手で持ち、切り欠き部をよけて化粧キャップの下部を矢印の方向に指で押し上げる。
- 木ねじを取り付けたあと、化粧キャップを矢印の方向に「パチッ」と音がするまで押し込む。



<取り外しかた>

マイナスドライバーなどを、化粧キャップの切り欠き部をよけて下部に差し込み、矢印の方向に押さえて開ける。



9 ウォシュレット本体の取り付け

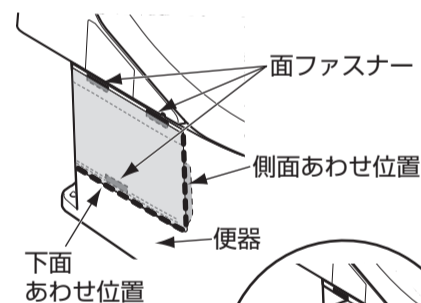
ウォシュレット本体の施工説明書に従い、ウォシュレット本体を取り付ける。

サイドカバーの取り付け・取り外し

<取り付けかた>

サイドカバー下面と側面を便器に接するようにあわせ、すき間が目立たないように取り付ける。

※面ファスナー部（3カ所）をしっかり押さえて、サイドカバーが外れないことを確認してください。



<取り外しかた>

サイドカバー後方を持ち、手前に引いて取り外してください。



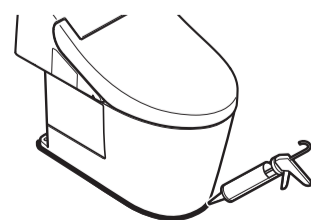
取り付け後の確認

- 試運転後はすべての接続部において水漏れしていないか確認してください。取り付けが不十分な場合、水漏れして家財などをめらす財産損害発生のおそれがあります。
- 試運転（洗浄）後、便器ボウル内に配管の切粉など異物がないことを確認してください。もらいさびなど異物付着の原因となるおそれがあります。
- 陶器表面に傷などが無いことを確認してください。陶器表面に金属類（時計のバンド、ベルトのバックルなど）が強く接触したり、こすれたりすると黒や銀色のスジ状の跡が付くことがあります。スジ状の跡が付いた場合は、当社製品「蛇口まわりのクリーナー」で除去してください。
- 施工したあとは、便器ボウル内に油などの見えない汚れ（コーキング剤、配管用接着剤など）の付く場合がありますので、トイレ用中性洗剤（研磨剤なし）を使って、必ず汚れをふき取ってください。便器ボウル面の洗い残りの原因となります。

お客様に快適に使っていただくためのポイント

トイレ床材に防水加工がされていないフローリング(木質系)を使用すると、こぼれた小水や結露水などが便器と床材のすき間に入り込み、床シミが発生することがありますので、おすすめできません。

フローリング(木質系)を使用される場合は、便器ハカマ下部周囲に防カビ性のシリコン系シーリング材(メジール)を塗布することをおすすめいたします。



※本紙記載の品番は予告なく変更する場合がありますので、あらかじめご了承ください。