



メーカー
管理用です。

TOTO

床置床排水大便器

BM

「ウォシュレット」はTOTO株式会社の登録商標です。

商品の機能が十分に発揮されるように、この施工説明書の内容に沿って正しく取り付けてください。
取り付け後は、お客様にご使用方法を十分にご説明ください。

安全に関するご注意 (安全のために必ずお守りください)

施工の前に、この「安全に関するご注意」をよくお読みのうえ、正しくお取り付けください。
この説明書では、商品を安全に正しくお取り付けいただき、お客様や他の人々への危害や財産への損害を未然に防止するために、いろいろな表示をしています。
その表示と意味は次のようになっています。

表示	意味
	注意 この表示の欄の内容を無視して誤った取り扱いをすると、人が傷害を負う可能性および物的損害のみの発生が想定される内容を示しています。

※物的損害とは、家屋・家財および家畜・ペットにかかわる拡大損害を示します。

お守りいただく事項の種類を次の絵表示で区分し、説明しています。

	は、してはいけない「禁止」内容です。 左図は、「禁止」を示します。		は、必ず実行していただく「強制」内容です。 左図は、「必ず実行」を示します。
--	--------------------------------------	--	---

注意	
	禁止 便器に強い力や衝撃を与えない 便器が破損してけがをしたり、水漏れして家財などをめらす財産損害発生のおそれがあります。
	必ず実行 設置工事に使用する部品は必ず付属部品および指定部品を使用する 正常な取り付けができなくなる可能性があります。 設置工事は、この説明書に従って確実に 行う 故障や水漏れの原因になります。

同梱部品

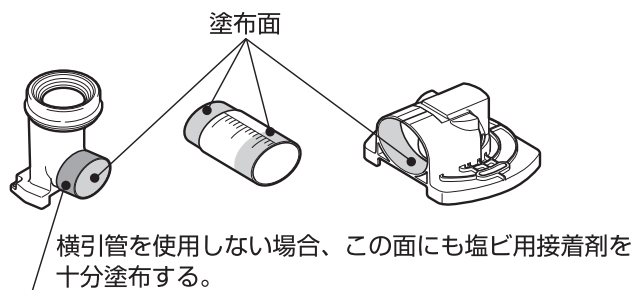
※部品があるか、下記を参照して確認してください。

※品番によっては、図と現品が一部異なります。

便器本体	排水アジャスター	固定金具類	
	 便器接続部 (1個) ※ゴムジョイント付き	 固定片(1個)	 接着ブロック (1個)
便器本体 (1個)	 横引管 (1個)	 木ねじ (φ5×40:2本)	 木ねじ (便器接続部用) (φ5×50:2本)
	 床フランジ接続部 (1個)	 木ねじ (φ5×50:2本)	 Tボルト (2本)
サイドカバー	Pシール	化粧キャップ類	その他
 サイドカバー(右) (1個)	 金属フランジ用 (1個)	 木ねじ (後固定用) (φ4.8×63:2本)	 施工説明書 (1部)
 サイドカバー(左) (1個)	 樹脂フランジ用 (1個)	 化粧キャップ (後固定用) (2個)	 位置決めシート (1部)
		 ワッシャー (後固定用)(2枚)	

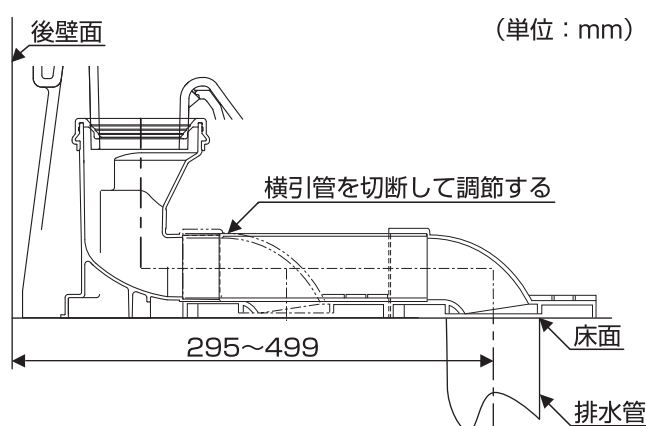
取り付け前のご注意

- 施工や運搬、清掃時に触れる可能性のある金属類は、陶器と接触しないようにしてください。金属類が陶器表面をこすり、スジ状の跡が付くおそれがあります。
- 取り付けに必要なトイレスペースを確保するとともに、ドアの開閉に支障がないことを確認してください。
- 後ろ壁に床面から高さ1400mm以下の棚やキャビネットなどがあると、リモコンの受信条件が悪くなり、リモコンを操作しても本体が反応しないことがあります。(棚、収納キャビネットは下端 FL+1400mm以上を目安としてください)
- 施工前に給水管取り出し位置が(次頁)「給水位置の確認」に含まれていることを確認してください。また、排水管位置が所定の位置であることを確認してください。所定の位置にない場合、商品が正しく取り付けられないことがあります。
- 電源は交流100V(50/60Hz)、定格消費電力は、機種によって異なりますのでウォシュレット本体同梱の施工説明書をご確認ください。
- 給水圧力は最低必要水圧0.05MPa(流動時)、最高水圧0.75MPa(静止時)です。この圧力範囲でご使用ください。
- 商品への通水は取り付け作業をすべて終えてから行ってください。
- 商品セット図は、住宅&パブリックカタログ、専用カタログをご確認ください。
- 施工前には、埋設されている給水配管などの破損を防止するため、位置を確認してください。
- 排水アジャスターを組み立てる際は、塩ビ用接着剤を**全周に十分塗布**し、最後まできちんと**押し込んで**ください。水漏れのおそれがあります。



排水心の確認

横引管を排水心にあわせて切断し、塩ビ接着剤で確実に接続してください。

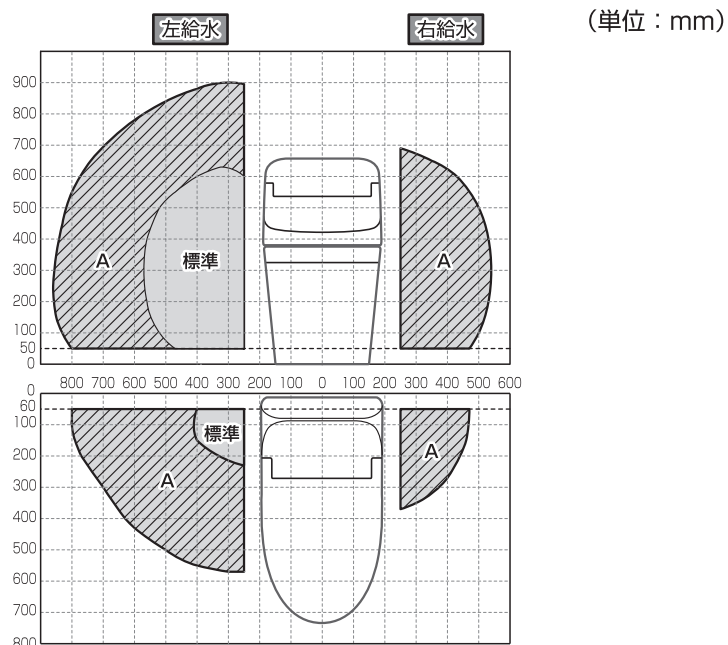


給水位置の確認

注意



給水位置の真下に電源コンセントを設置したり、給水ホースと電源プラグ・電源コンセントを接触させない
結露水などにより、電源コンセントに水がかかり、火災や感電の原因になります。



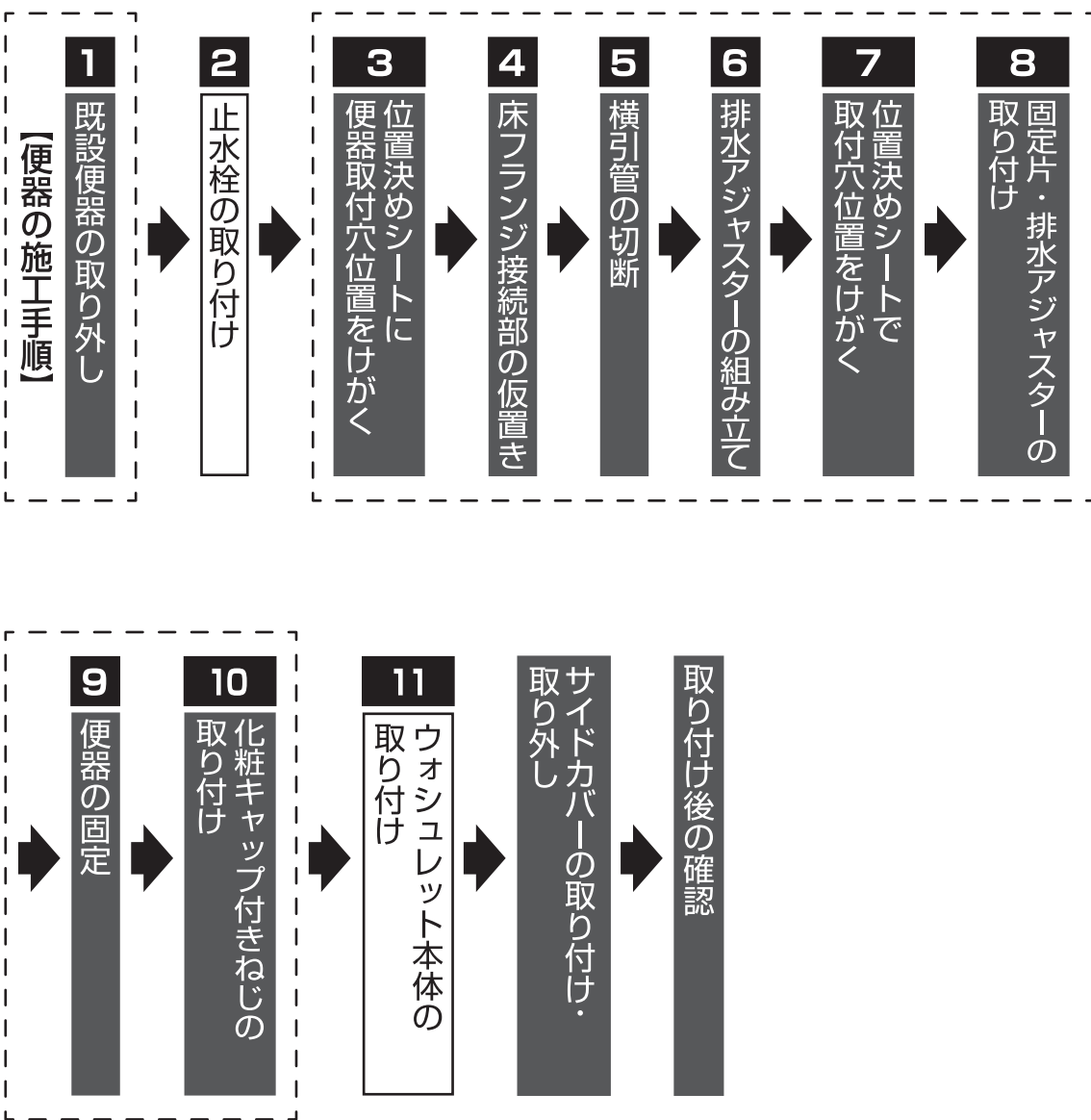
・給水ホースオプションを使うと、給水ホースがきれいに納まります。
・右給水の場合や給水ホースの過不足がある場合、長さ違いの給水ホースをご購入ください。

給水位置	大便器用給水ホース品番	ホース長さ	対応範囲 (上図参照)
標準	同梱の給水ホースをご使用ください。	535mm	標準の範囲の最適長さです。
A	TCA472	785mm	Aの範囲の最適長さです。

※給水ホースが折れないように接続方向を調整してください。
給水ホースが折れると水が流れなくなったり、水漏れするおそれがあります。

施工手順

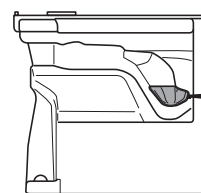
この施工手順に従って便器・ウォシュレットを正しく取り付けてください。
(は本紙、 はウォシュレットの施工説明書を参照ください)



各部のなまえと施工のポイント



結露防止カバーは取り外さないでください！
再度取り付けることができません。
※取り外すと結露水で床をぬらすおそれがあります。



取り外さない

結露防止カバー

サイドカバーの取り付けはウォシュレット本体を取り付けたあとに行うこと！

サイドカバー(左)



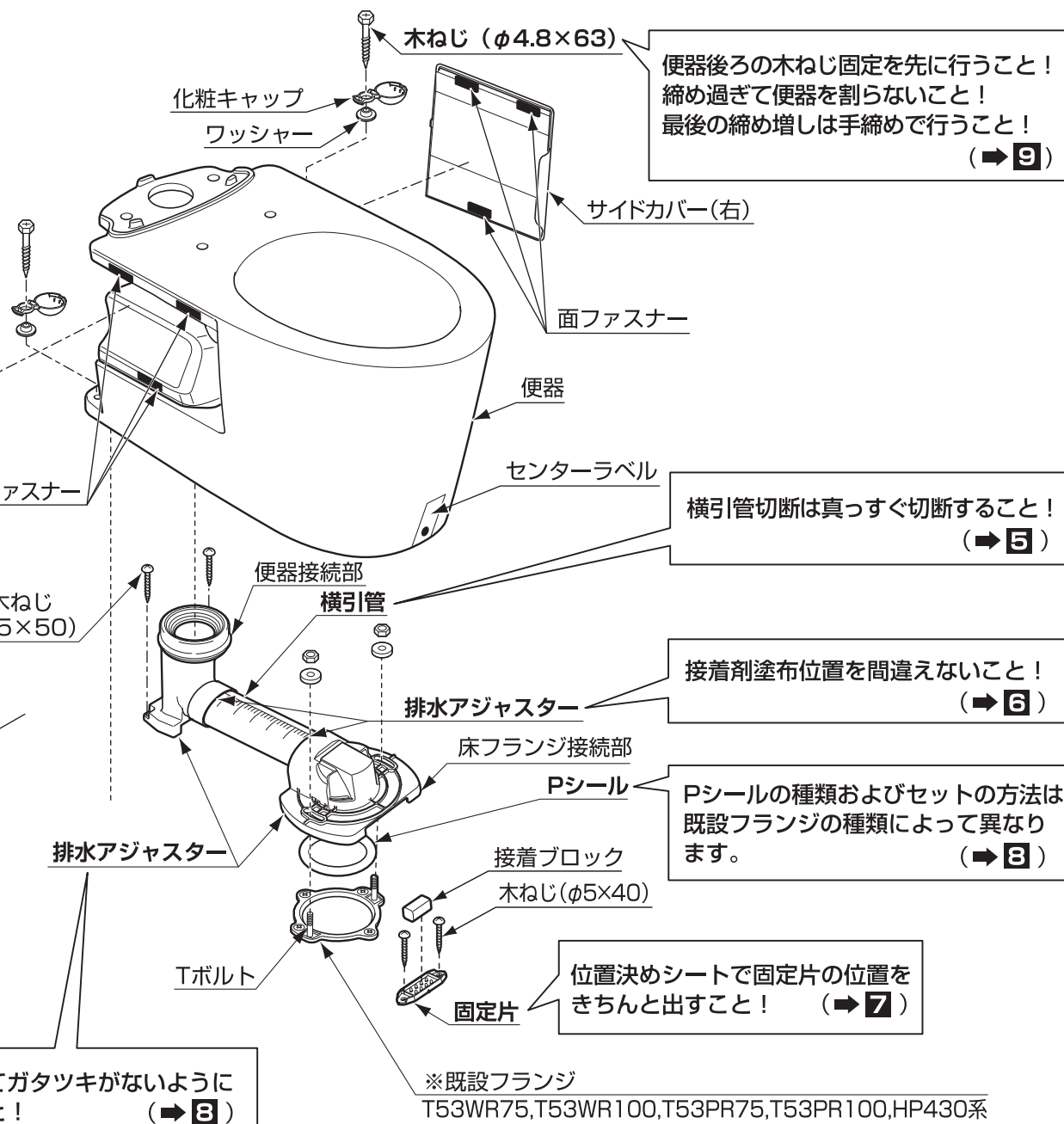
<壁給水の場合>

止水栓

止水栓(床給水)

※ウォシュレット本体同梱の止水栓を必ず取り付けてください。
ゴミかみによる止水、吐水不良になるおそれがあります。

床面に対してガタツキがないように接着すること！ (➡8)



取付方法

1 既設便器の取り外し

既設の便器を取り外し、Pシールをきれいに取り除く。

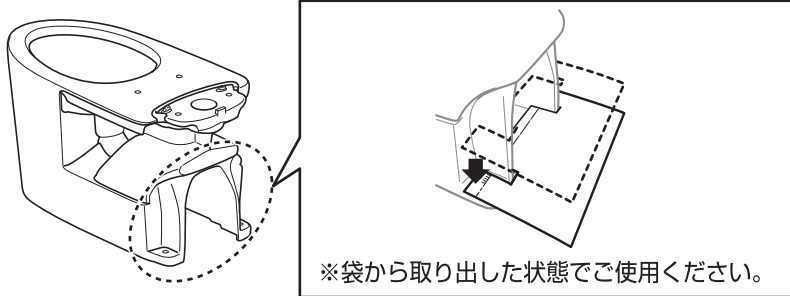
2 止水栓の取り付け

ウォシュレット本体の施工説明書に従い、止水栓を取り付ける。

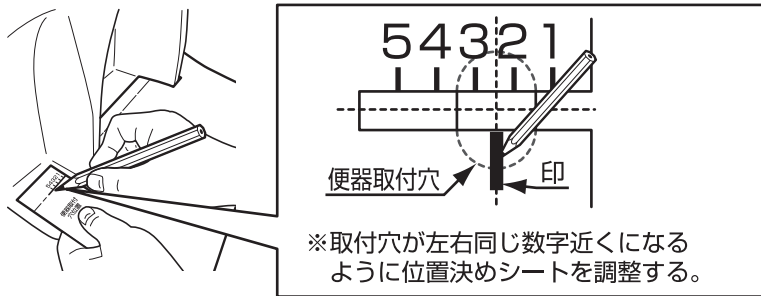
3 位置決めシートに便器取付穴位置をけがく

※便器の形状バラつきにより、便器ごとに取付穴位置が異なります。

①便器後側から便器取付穴の上に位置決めシートを置く。



②位置決めシートに左右の便器取付穴心の印を付ける。



動画を見る

施工手順

<http://su.toto.com/csf00021>

※通信料がかかります。

※ご利用環境によって閲覧できない場合があります。



4 床フランジ接続部の仮置き

①位置決めシートを広げ、後壁面から150mmの位置に位置決めシートの取付基準線をあわせて置く。

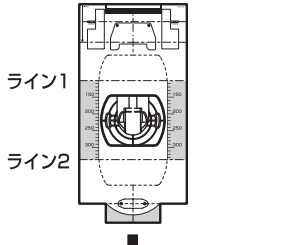
※取付基準線の位置決めは左右の2カ所で行ってください。

②既設フランジ中心線と床フランジ接続部中心線をあわせ、仮置きする。



ケース1

床フランジ接続部中心線がライン1とライン2の間にある

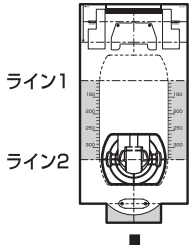


目盛りにあわせて横引管切断

→ 5へ

ケース2

床フランジ接続部中心線とライン2が一致



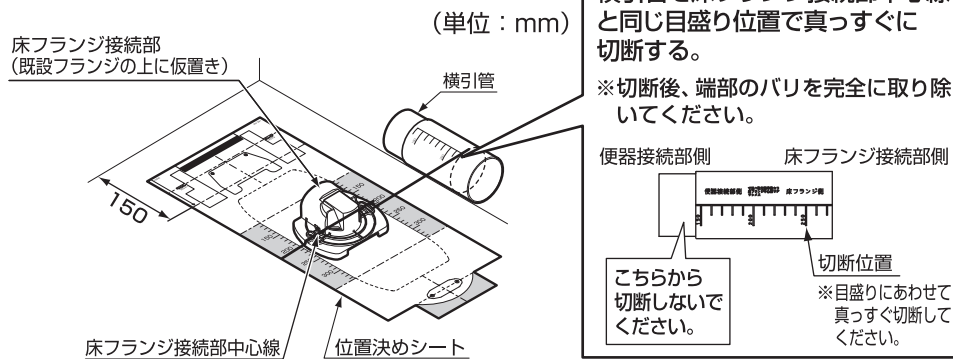
横引管切断不要

→ 6へ

5 横引管の切断

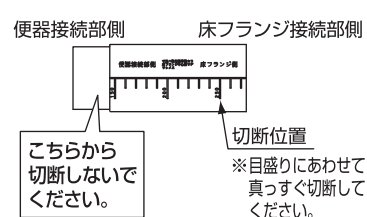
排水心の長さにあわせて、横引管を切断する。

※図は測定寸法が250mmの場合



横引管を床フランジ接続部中心線と同じ目盛り位置で真っすぐに切断する。

※切断後、端部のバリを完全にに取り除いてください。



こちらから切断しないでください。

6 排水アジャスターの組み立て

△注意



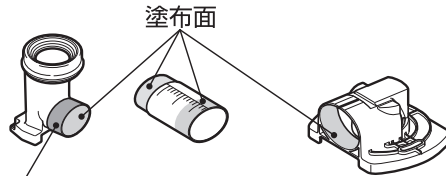
横引管は最後まで、きちんと押し込む

接着が不十分な場合、水漏れして家財などをぬらす財産損害発生の原因になります。

床面に対してガタツキがないように接着する

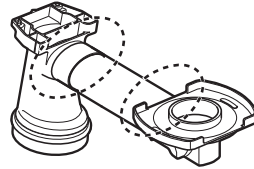
ガタツキが大きいと水漏れして家財などをぬらす財産損害発生の原因になります。

①塩ビ用接着剤を全周に十分塗布し、各中心をあわせるように組み立てる。

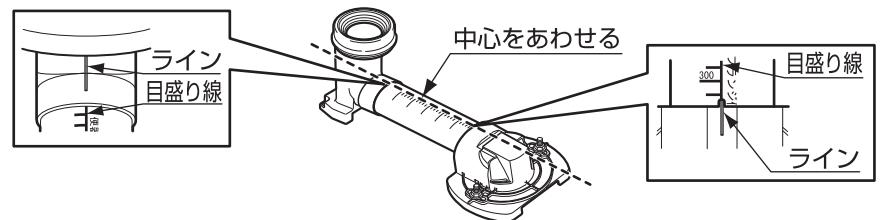


横引管を使用しない場合、この面にも塩ビ用接着剤を十分塗布してください。

②突き当たるまで差し込む。



③各ラインを目盛り線とあわせてください。



7 位置決めシートで取付穴位置をけがく

①給水管取り出し範囲に止水栓があることを確認する。

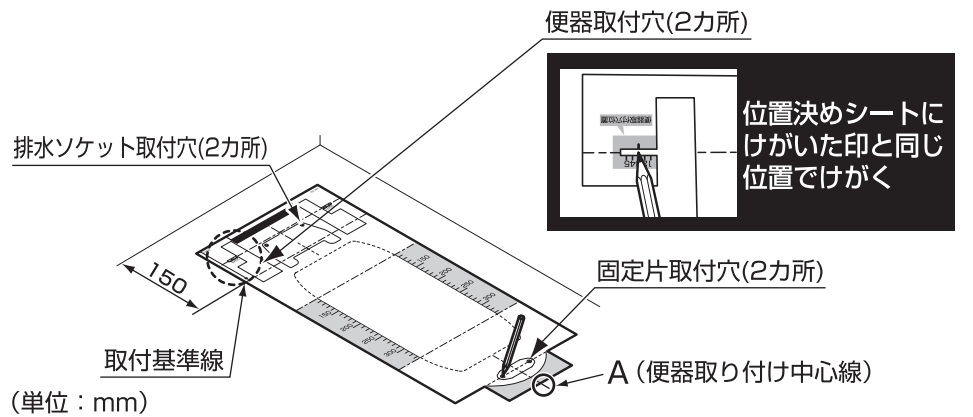
※給水位置が適切でないと、止水栓が商品に干渉することがありますので、ご注意ください。

②固定片取付穴位置、排水ソケット取付穴位置および便器取付穴位置をけがく。

③鉛筆など(あとで消せるもの)で図A(便器取り付け中心線)に印をつける。

④けがいた取付穴位置にφ3程度の下穴をあける。

※φ3程度の下穴をあけると作業がしやすくなります。



8 固定片・排水アジャスターの取り付け

△注意

Pシール取り扱い上の注意

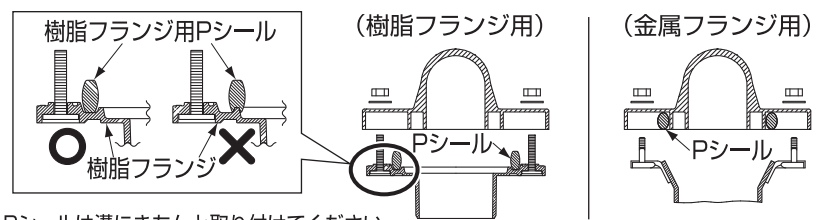
・既設の床フランジのタイプにあわせ、必ず同梱(再取り付け時は同品番)の金属フランジ用Pシール(補修品番: TH633)または、樹脂フランジ用Pシール(補修品番: TH633-3)を使用する

・既設のフランジタイプによって、Pシールのサイズと取付方法が異なるので、注意する

Pシールを間違えて取り付けると、洗浄不良などの不具合や便器が詰まり汚水があふれたり、水漏れして家財などをぬらす財産損害発生のおそれがあります。



必ず実行



Pシールは溝にきちんと取り付けてください。

①樹脂フランジの場合 Pシール(樹脂フランジ用)をフランジにセットする。

②金属フランジの場合 Pシール(金属フランジ用)を排水アジャスターにセットする。

③排水アジャスターをフランジに押し付けてから、便器接続部の取付穴(2カ所)に木ねじを入れ、確実に締める。

④床フランジ接続部をワッシャー・ナットで既設フランジに固定する。

⑤固定片を中心線にあわせて、木ねじで床(2カ所)に固定する。
・床に木ねじをねじ込む前に、φ3程度の下穴をあけると作業がしやすくなります。

8 固定片・排水アジャスターの取り付け(つづき)

注意
Pシールが排水路部分(斜線内)に入らないようにセットしてください。洗浄不良の原因になります。

通気穴をふさがらないこと

木ねじ(φ5×50)

便器接続部

排水アジャスター

ナット

ワッシャー

床フランジ接続部

木ねじ(φ5×40)

Pシール

Tボルト

既設フランジ

固定片

※図は金属フランジの場合

※気温が下がるとPシールが固くなることがあります。このときは、Pシールをあたたためて柔らかくしてからご使用ください。

9 便器の固定

① 接着ブロックをクラフト紙に包んだ状態のまま固定片の凹部のピンに差し込み、指で軽く押す。

＜接着ブロックについて＞

- 施工直後のやり直しの際は、接着ブロックの形を右図のように整えてください。
- 接着ブロックの方向性は特にありません。
- 気温が下がると接着ブロックが固くなることがあります。このときは、接着ブロックをあたたためて柔らかくしてからご使用ください。

※詳細は、接着ブロック同梱の注意書を参照してください。

クラフト紙

接着ブロック

固定片中心線

固定片

＜上からの図＞

固定片

凹部

接着ブロック

＜横からの図＞

接着ブロック

ピン

② 便器の排水口および排水アジャスターの接続部周辺のごみや汚れを取り除く。

ごみや汚れを取り除く

ゴムジョイント

便器の排水口

(便器の後ろ図)

- ③ 便器排水口を排水ソケットに差し込む。
・壁面に幅木があり便器が取り付けられない場合には、幅木をカットしてください。
- ④ センターラベルを床にけがいた印(図A)にあわせて便器の位置を微調整する。

＜便器の持ちかた＞

便器の排水穴を持つ

便器

センターラベル

固定片

接着ブロック

クラフト紙

A

- ⑤ 便器先端を少し持ち上げ、固定片の上のクラフト紙を引き抜く。
- ⑥ 接着ブロックがつぶれるまで、便器をしっかり押しさえ、センターラベルをはがす。

注意

- センターラベルを基準に便器の位置を微調整してください。
- 位置あわせ後、センターラベルをはがしてください。
- 便器が床につくまでしっかり押しさえしてください。

⑦ 便器後側の取付穴(2カ所)を木ねじ、ワッシャー、化粧キャップで固定する。

木ねじ(φ4.8×63)

化粧キャップ

ワッシャー

※ワッシャーの向きを間違えないこと。

注意

最後の締め増しは、手締めにより行い便器を割らないように注意してください。

10 化粧キャップ付きねじの取り付け

＜取り付けかた＞

① 最初に化粧キャップを開ける。木ねじを手で持ち、切り欠き部をよけて化粧キャップの下部を矢印の方向に指で押し上げる。

開ける

切り欠き部

② 木ねじを取り付けたあと、化粧キャップを矢印の方向に「パチッ」と音がするまで押し込む。

木ねじ

閉める

パチッ

ワッシャー(後部固定用)

化粧キャップ

セッテ後

＜取り外しかた＞

マイナスドライバーなどを、化粧キャップの切り欠き部をよけて下部に差し込み、矢印の方向に押さえて開ける。

マイナスドライバーなど

開ける

切り欠き部

11 ウォシュレット本体の取り付け

ウォシュレット本体の施工説明書に従い、ウォシュレット本体を取り付ける。

サイドカバーの取り付け・取り外し

＜取り付けかた＞

サイドカバー下面と側面を便器に接するようにあわせ、すき間が目立たないように取り付ける。

※面ファスナー部(3カ所)をしっかり押さえて、サイドカバーが外れないことを確認してください。

面ファスナー

側面あわせ位置

便器

下面あわせ位置

＜取り外しかた＞

サイドカバー後方を持ち、手前に引いて取り外してください。

サイドカバー

※左右2カ所

取り付け後の確認

- 試運転後はすべての接続部において水漏れしていないか確認してください。取り付けが不十分な場合、水漏れして家財などをぬらす財産損害発生のおそれがあります。
- 試運転(洗浄)後、便器ボウル内に配管の切粉など異物がないことを確認してください。もらいさびなど異物付着の原因となるおそれがあります。
- 陶器表面に傷などが無いことを確認してください。陶器表面に金属類(時計のバンド、ベルトのバックルなど)が強く接触したり、こすれたりすると黒や銀色のスジ状の跡が付くことがあります。スジ状の跡が付いた場合は、当社製品「蛇口まわりのクリーナー」で除去してください。
- 施工したあとは、便器ボウル内に油などの見えない汚れ(コーキング剤、配管用接着剤など)の付く場合がありますので、トイレ用中性洗剤(研磨剤なし)を使って、必ず汚れをふき取ってください。便器ボウル面の洗い残りの原因となります。

お客様に快適に使っていただくためのポイント

トイレ床材に防水加工がされていないフローリング(木質系)を使用すると、こぼれた小水や結露水などが便器と床材のすき間に入り込み、床シミが発生することがありますので、おすすめできません。

フローリング(木質系)を使用される場合は、便器ハカマ下部周囲に防カビ性のシリコン系シーリング材(メジール)を塗布することをおすすめいたします。

※本紙記載の品番は予告なく変更する場合がありますので、あらかじめご了承ください。