



## 床置床排水大便器

## BF/BHF

安全に関するご注意	2
取り付け前のご注意	3
同梱部品の確認	4
給水位置の確認	5
施工手順	5
各部のなまえ	6
取付方法	6
施工業者様へ	16

■工事内容に応じて指定のページをご参照ください。

◆「ウォシュレット」はTOTO株式会社の登録商標です。

施工情報を見る

関連商品の動画・説明書



<https://search.toto.jp/contents/sekou/neorest.htm>

※通信料がかかります。

※ご利用環境によって閲覧できない場合があります。




## 安全に関するご注意 (安全のために必ずお守りください)

施工の前に、この「安全に関するご注意」をよくお読みのうえ、正しくお取り付けください。

この説明書では、商品を安全に正しくお取り付けいただき、お客様や他の人々への危害や財産への損害を未然に防止するために、いろいろな表示をしています。その表示と意味は次のようになっています。

お守りいただく事項の種類を次の絵表示で区分し、説明しています。

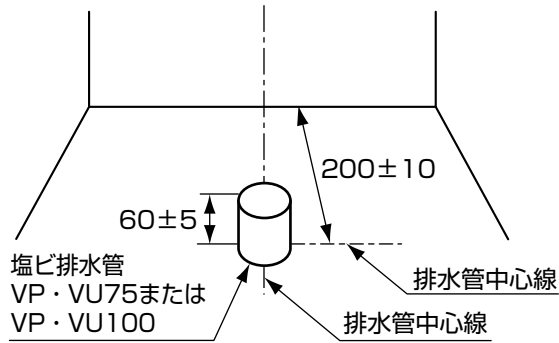
 してはいけない「禁止」内容です。 左図は、「禁止」を示します。	 必ず実行していただく「強制」内容です。 左図は、「必ず実行」を示します。
--	---

 <b>注意</b> この表示の欄の内容を無視して誤った取り扱いをすると、人が傷害を負う可能性および物的損害のみの発生が想定される内容を示しています。	
 禁止	<b>便器に強い力や衝撃を与えない</b> 便器が破損してけがをしたり、水漏れして家財などをめらす財産損害発生のおそれがあります。
	<b>給水ホースを無理に折り曲げたり、たばこの火やカッターなどで、傷をつけない</b> 給水ホースが破損し、水漏れして家財などをめらす財産損害発生のおそれがあります。
	<b>止水栓を開けたままで、給水フィルターを外さない</b> 止水栓を閉めないで水が噴き出して、家財などをめらす財産損害発生のおそれがあります。
	<b>浴室など湿気の多い場所に設置しない</b> 火災、感電、発熱、ショートの原因になります。
 必ず実行	<b>設置工事に使用する部品は必ず付属部品および指定部品を使用する</b> 正常な取り付けができなくなる可能性があります。
	<b>設置工事は、この説明書に従って確実にを行う</b> 故障や水漏れの原因になります。

※物的損害とは、家屋・家財および家畜・ペットにかかわる拡大損害を示します。

## 取り付け前のご注意

(単位：mm)



### ⚠️ 注意



必ず実行

排水管の立ち上げ寸法が55 mm未満の場合は、立ち上げ用アダプター HH01001R(オプション)を使用する水漏れして家財などをぬらす財産損害発生のおそれがあります。

動画を見る

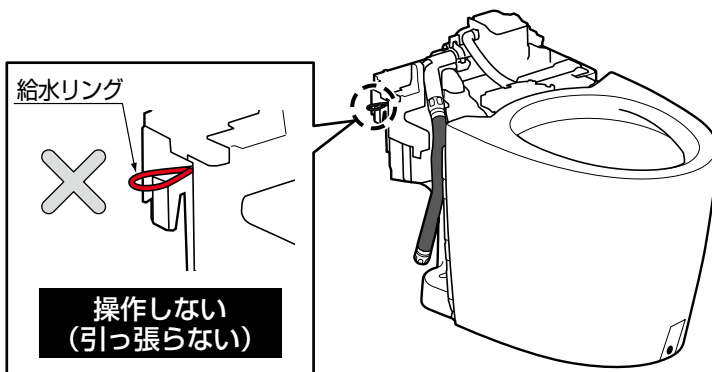
立ち上げ用アダプター  
施工手順

<http://su.toto.com/csf00020>



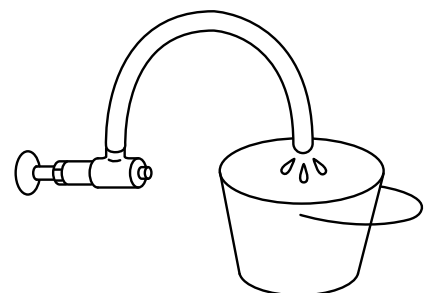
- 便器を防火区画貫通部より 1 m 以内に設置の場合は、事前に所轄消防署に確認いただき、その指示に従ってください。
- 施工や運搬、清掃時に触れる可能性のある金属類(時計のバンド、ベルトのバックル、すっきりパネルのマグネットなど)は、陶器と接触しないようにしてください。  
金属類が陶器表面をこすり、スジ状の跡が付くおそれがあります。
- 取り付けに必要なトイレスペースを確保するとともに、ドアの開閉に支障がないことを確認してください。
- 室内暖房付きの場合は温風吹き出し口から 150 mm 以上の空間を確保してください。(壁が変色する原因となります)
- 後ろ壁に床面から高さ 1400 mm 以下の棚やキャビネットなどがあると、リモコンの受信条件が悪くなり、リモコンを操作しても本体が反応しないことがあります。  
(棚、収納キャビネットは下端 FL+1400 mm 以上を目安としてください)
- 施工前に給水管取り出し位置が次頁「給水位置の確認」に含まれていることを確認してください。また、排水管位置が所定の位置であることを確認してください。  
所定の位置にない場合、商品が正しく取り付けられないことがあります。
- 施工前には、埋設されている給水配管などの破損を防止するため、位置を確認してください。
- 電源は交流 100 V(50/60 Hz)、定格消費電力は機種によって異なりますのでウォシュレット本体のラベルをご参照ください。
- 便器(ヒーター付の場合)：電源コードの長さは、約 1 m です。コンセントはこの長さに適した位置に設置しているか確認してください。
- 給水には、最低必要水圧(流動時) 0.05 MPa(10 L/min)を確保してください。(最高水圧 0.75 MPa)
- 商品への通電および通水は取り付け作業をすべて終えてから行ってください。
- ヒーター付便器、水抜き方式の場合は、給水ホースの水抜き勾配を確保できるように取り付けてください。
- 商品セット図は、専用カタログをご参照ください。
- 排水管が床面と同一でカットされている場合は、60 mm 立ち上げ用アダプター(HH01001R)をご購入ください。
- 排水心 120 mm の場合は、鉛管には対応できません。

- 停電時に使用する洗浄用のリングです。施工時は操作しない(引っ張らない)でください。試運転時、便器に水が流れ続ける原因となります。



給水リング(オレンジ)を止まる位置まで引くことで、便器に水を「流す」と「止める」を切り替えています。

- 商品を取り付ける前に、必ず給水管内のごみ、砂などを完全に洗い流してください。



# 同梱部品の確認

※部品があるか、下記を参照して確認してください。

便器本体	排水ソケット	固定片
 <p>便器ヒーター用プラグ ※ヒーター付便器の場合</p>	 <p>排水ソケット (1個)</p>	 <p>固定片 (1個)</p>
<p>すっきりパネル</p>  <p>すっきりパネル(左) (1個) すっきりパネル(右) (1個)</p>		 <p>接着ブロック (1個)</p>
<p>給水金具</p>  <p>クイックファスナー付 キエルボ (1個) 止水栓 (1個) ソケット (1個) 床継手 (1個)</p> <div style="border: 1px solid black; padding: 5px; background-color: #cccccc;"> <p><b>注意</b> 便器同梱のフィルター付き止水栓を必ず取り付けてください。ゴミかみによる止水、吐水不良になるおそれがあります。</p> </div>  <p>クイックファスナー (1個) エルボ (1個) ストレート管 (1個) フランジ (1個) パッキン (1個) 木ねじ(床継手用) (φ 4×30:4本)</p>	<p>固定金具類</p>  <p>六角ボルト (2本) 止め金具 (2個) ナット (2個) ワッシャー (2個) 木ねじ(排水ソケット用) (φ 5×50:6本)</p> <p>給水ホース</p>  <p>給水ホース (1本) ※パッキン付き</p>	<p>その他</p>  <p>施工説明書 (1部) 説明書 (1部) 位置決めシート (1部)</p> <p>開閉工具 (1個) ※すっきりパネル裏側に貼り付けてあります。</p> <p>水受けトレイ (寒冷地のみ:1個) ※お客様に渡してください。</p>

※品番によっては、図と現品の形状が一部異なります。

# 給水位置の確認

## ⚠️注意



禁止

給水位置の真下に電源コンセントを設置したり、給水ホースと電源プラグ・電源コンセントを接触させない。結露水などにより、電源コンセントに水がかかり、火災や感電の原因になります。



必ず実行

## ⚠️注意

ヒーター付便器、水抜き併用方式をお使いのお客様は、ホース内の水抜きができるような勾配を確保して取り付ける。水が抜けずに凍結し、通水できないおそれがあります。

止水栓取付位置	給水ホース品番	給水ホース長さ	止水栓取付範囲(右図参照)
標準	標準ホース	700 mm	標準給水ホースでの止水栓取付範囲
A	TN111L86	860 mm	Aの給水ホースでの止水栓取付範囲
B	TN111L552	550 mm	Bの給水ホースでの止水栓取付範囲
C	TN111L45	450 mm	Cの給水ホースでの止水栓取付範囲
D	TN111L40	400 mm	Dの給水ホースでの止水栓取付範囲
E	TN111L37	370 mm	Eの給水ホースでの止水栓取付範囲

●給水ホースの到達範囲を示したものです。ホース長さ、給水位置によってはホースが大きくなる場合があります。

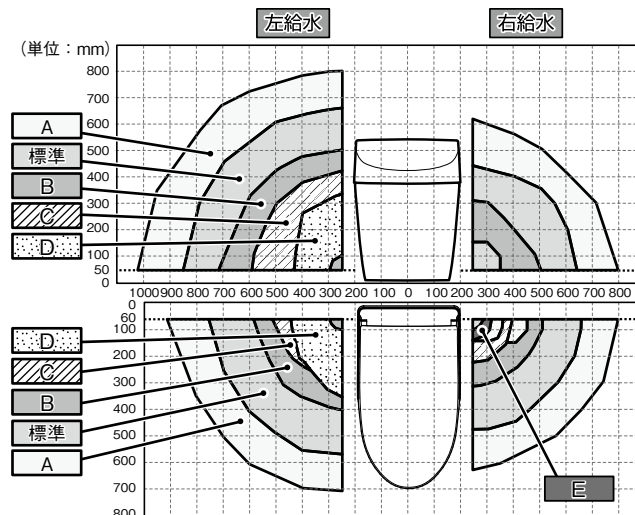
●TN111L37は長さ調整用の継手を使用しない場合の範囲を示しています。

—前提条件—

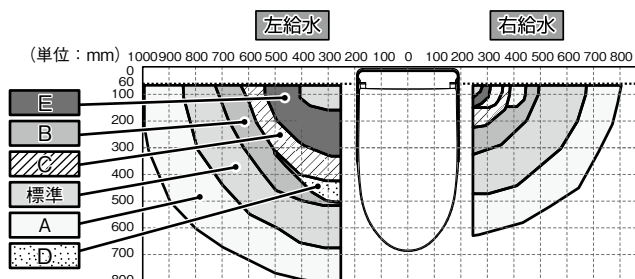
■左壁、左床給水の場合、床継手は標準位置に取り付けとなります。

■右壁、右床給水の場合、床継手を位置決めシートの床継手取付範囲の右側寄せで取り付けとなります。

※標準ホース(L=700)右壁・右床給水の場合も上記と同様の位置に取り付けとなります。



寒冷地・水抜き方式の場合



※寒冷地(水抜き方式)の場合、給水対応範囲は床給水のみとなります。  
水抜きハンドルはパネルの着脱と干渉しない位置に立ち上げてください。  
※給水ホースが折れないように接続方向を調整してください。  
給水ホースが折れると水が流れなくなったり、水漏れするおそれがあります。

動画を見る



給水位置違いによる  
給水ホースの選定

<http://su.toto.com/9J0kp>

# 施工手順

この施工手順に従って便器・ウォシュレットを正しく取り付けてください。

( は本紙、 はウォシュレットの施工説明書をご参照ください)

**〔便器の施工手順〕**

- 1 排水管の立ち上げ
- 2 位置決めシートで取付穴位置をけがく
- 3 給水金具の取り付け
- 4 給水ホースの接続
- 5 排水ソケットの接着
- 6 固定片排水ソケットの取り付け
- 7 水ためリング(白)の取り付け
- 8 便器の取り付け
- 9 ウォシュレット本体の取り付け
- 10 すっきりパネルの取り付け
- 11 取り付け後の確認

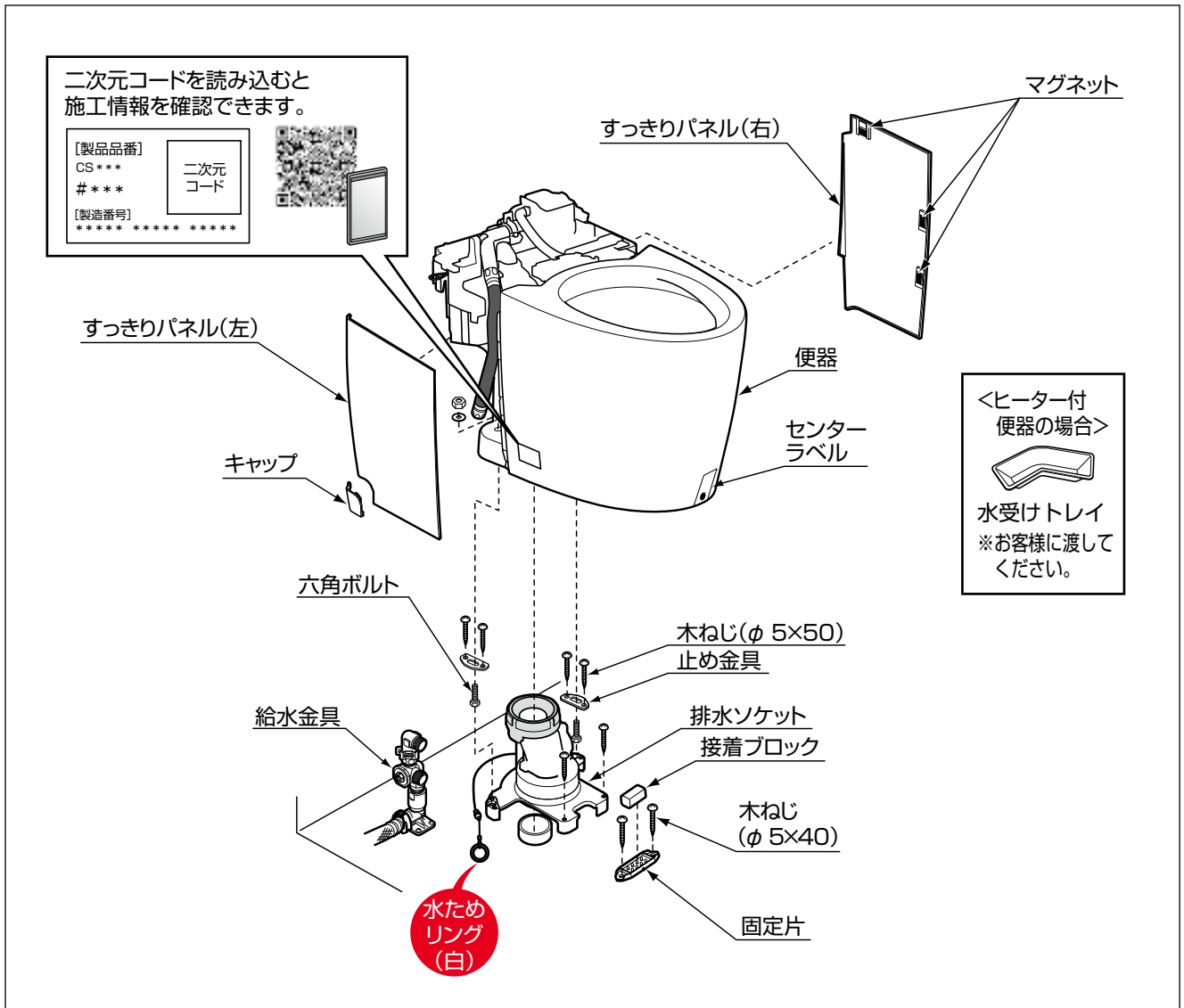
動画を見る

**施工手順**

[https://search.toto.jp/contents/navi/construction/wl/move/202208\\_cs921\\_seko.htm](https://search.toto.jp/contents/navi/construction/wl/move/202208_cs921_seko.htm)

※大便器背面カバー(別売品)の取り付けは、大便器背面カバーに同梱の施工説明書をご参照ください。

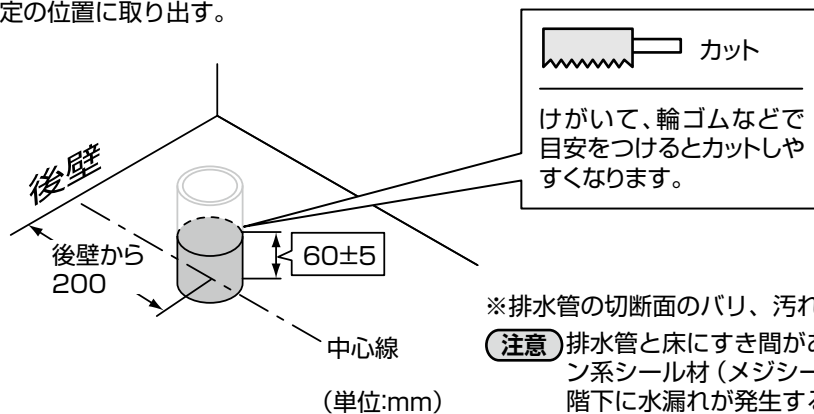
# 各部のなまえ



# 取付方法

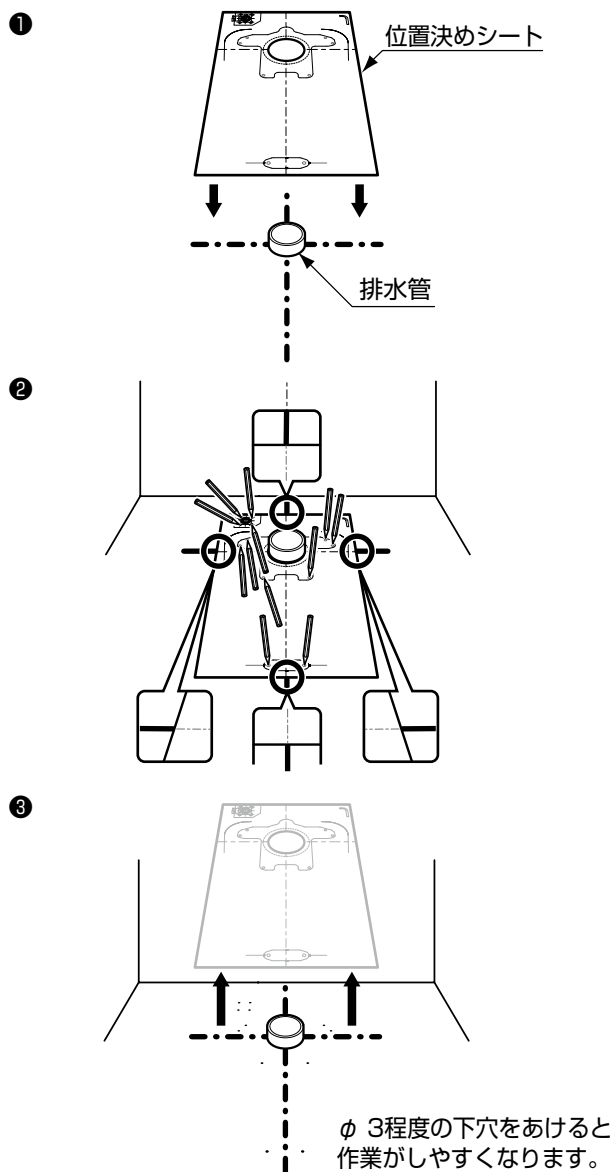
## 1 排水管の立ち上げ

排水管を所定の位置に取り出す。



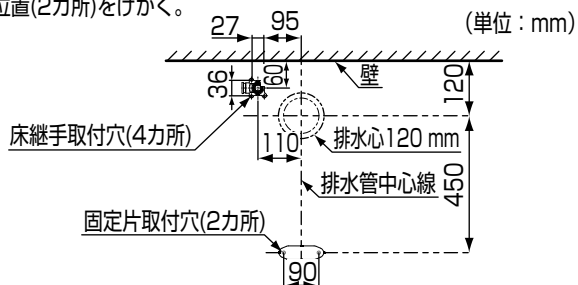
## 2 位置決めシートで取付穴位置をけがく

### 左給水の場合

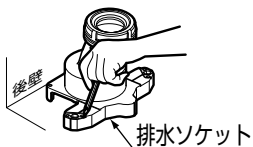


<排水心120 mmの場合 固定穴位置のけがき>

- ① 排水配管基準にて床継手取付穴位置(4カ所)および固定片の取付穴位置(2カ所)をけがく。

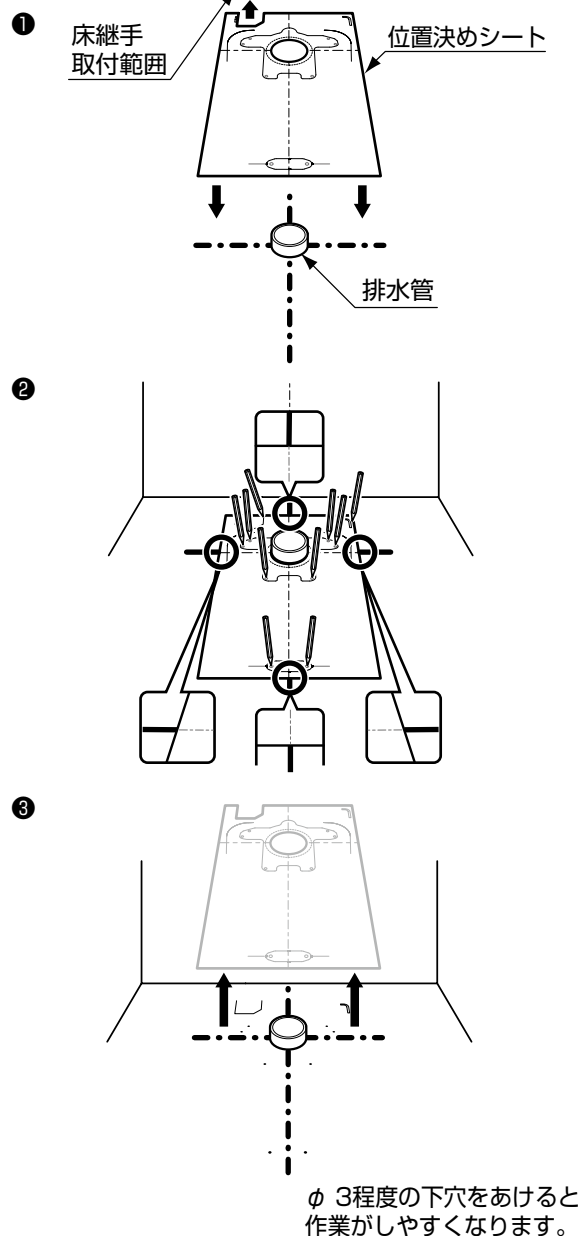


- ② 排水ソケットを仮置きし、排水ソケット取付穴位置(6カ所)をけがく。  
・排水ソケットの取付方向を確認してください。
- ③ けがいた取付穴位置に $\phi$  3程度の下穴をあける。



### 右給水の場合

※排水心120 mmの場合、右給水には対応していません。



動画を見る

排水ソケットの取り付け  
排水心120 mmの場合

<http://su.toto.com/msxf2>



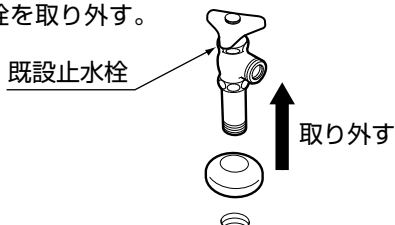
## 3 給水金具の取り付け

### 左給水の場合

#### 注意

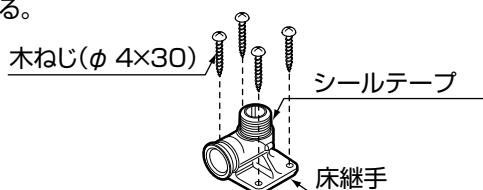
便器同梱のフィルター付き止水栓を必ず取り付けてください。ゴミかみによる止水、吐水不良になるおそれがあります。

① 既設の止水栓を取り外す。

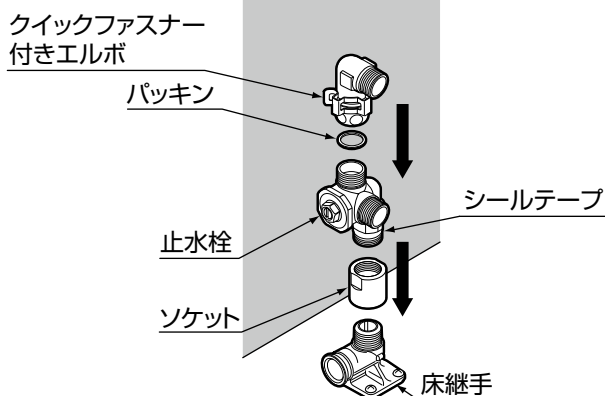


② 床継手を固定する。

- ・ 固定する前にねじ部にはシーลテープを巻いて取り付ける。

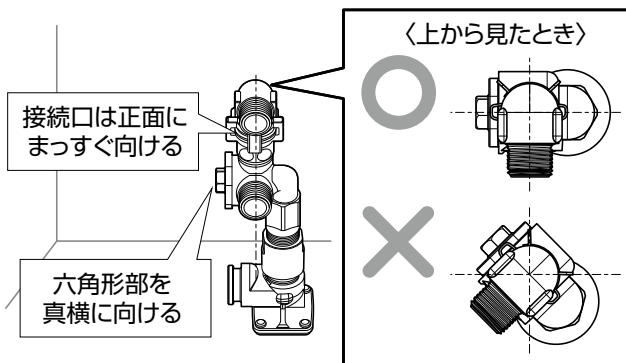


③ 給水金具を取り付ける。



④ 給水金具の向きを合わせる。

- ※ 正しい向きに取り付けしないとすっきりパネルが取り付けられない、または、外れるおそれがあります。



⑤ 既設の給水管にストレート管またはエルボを取り付け、給水ホースを接続する。

- ・ 固定する前にねじ部にはシーลテープを巻いてください。

#### 注意

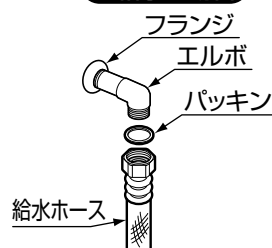


袋ナットの内側にパッキンが入っていることを確認する



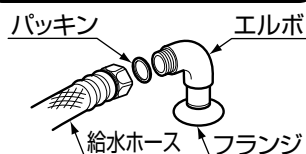
必ず実行

#### 壁給水の場合



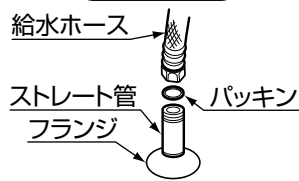
- ・ エルボの向きを間違えないように取り付けてください。エルボの向きを間違えると、水漏れのおそれがあります。
- ・ エルボは取付角度を調整し、給水ホースが折れたりしないことを確認してから本固定してください。

#### 寒冷地(水抜き方式)の場合



- ・ 寒冷地(水抜き方式)の場合は、エルボを用いて給水ホースが上にたるまないように接続してください。エルボを使用しないと、水抜き操作時に給水ホースの水が抜けません。
- ・ エルボの向きを間違えないように取り付けてください。エルボの向きを間違えると、水漏れのおそれがあります。

#### 床給水の場合



動画を見る

給水金具の取り付け手順  
(左給水の場合)

<http://su.toto.com/f06hy>



※ オプションホースの接続については、オプション品同梱の施工説明書をご参照ください。



## 3 給水金具の取り付け

### 右給水の場合

**注意**

便器同梱のフィルター付き止水栓を必ず取り付けてください。ゴミかみによる止水、吐水不良になるおそれがあります。床給水(寒冷地)のイラストで説明しています。

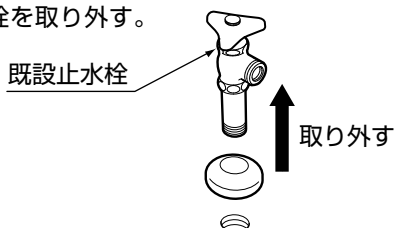
**注意**

**位置決めシートで、適切な位置に床継手の下穴をあける**

床継手の位置が適切でない場合、給水ホースがすっきりパネルと干渉したり、床継手や給水管と接続できないおそれがあります。

**必ず実行**

① 既設の止水栓を取り外す。



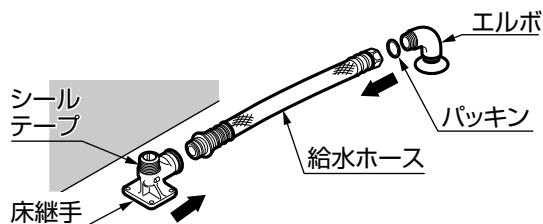
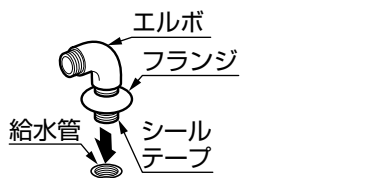
② 既設の給水管にストレート管またはエルボを取り付け、給水ホースを接続する。

・ 固定する前にねじ部にはシールテープを巻いてください。

**注意**

袋ナットの内側にパッキンが入っていることを確認する

**必ず実行**



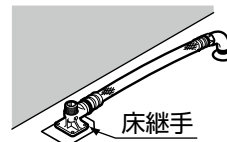
- ・ エルボの向きを間違えないように取り付けてください。エルボの向きを間違えると、水漏れのおそれがあります。
- ・ エルボは取付角度を調整し、給水ホースが折れたりしないことを確認してから本固定してください。

**寒冷地(水抜き方式)の場合**

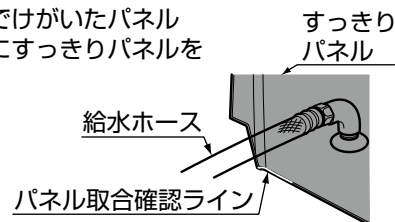
- ・ エルボを用いて給水ホースが上にたまるないように接続してください。エルボを使用しないと、水抜き操作時に給水ホースの水が抜けません。

③ 位置決めシートでけがいた範囲内で床継手を仮置きする。

※床継手の下穴はまだあけないでください。

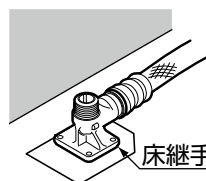


④ 位置決めシートでけがいたパネル取合確認ラインにすっきりパネルを合わせる。

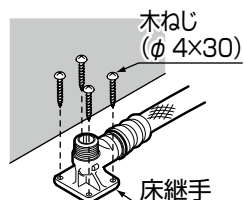


※オプションホースの接続については、オプション品同梱の施工説明書をご参照ください。

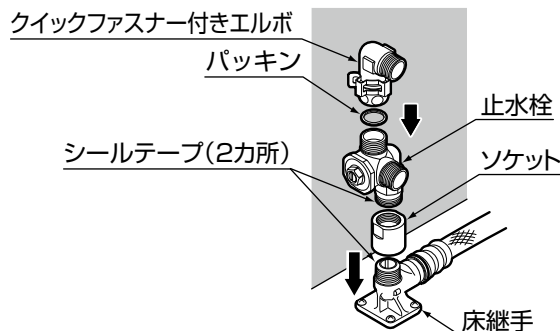
⑤ 位置決めシートでけがいた床継手取付範囲内で、給水ホースとすっきりパネルが干渉しない位置に床継手を仮置きする。



⑥ 床継手を固定する。



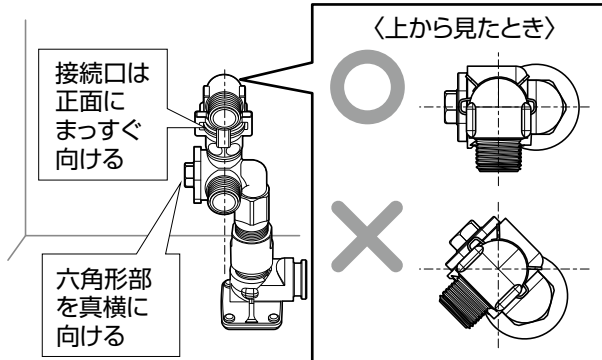
⑦ 給水金具を取り付ける。



## 3 給水金具の取り付け

### 右給水の場合 (つづき)

- ⑧ 給水金具の向きを合わせる。  
 ※正しい向きに取り付けないとすっきりパネルが  
 取り付けられない、または、外れるおそれがあります。



動画を見る

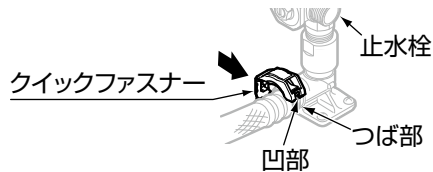
給水金具の取り付け手順  
 (右給水の場合)

<http://su.toto.com/pp9yj>

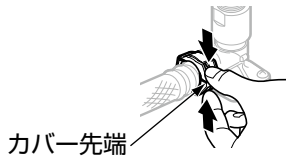


## 4 給水ホースの接続

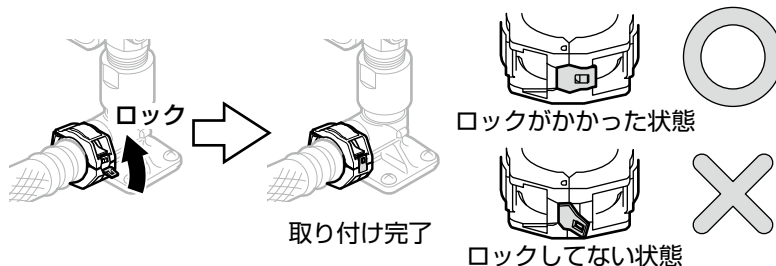
- ① 床継手と給水ホースとのつば部にクイックファスナーカバー先端の凹部をあわせ、真っすぐ押し込む。



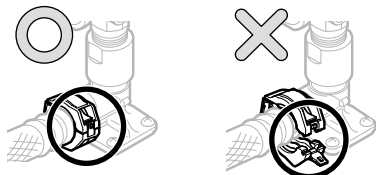
- ② クイックファスナーは、カバーの先端を指先で確実に閉める。



- ③ ロックを確実にかけ、カバーが開かないことを確認する。



- ④ クイックファスナーが確実に閉まっていることを目視などで確認する。



### ⚠️ 注意

床継手と給水ホースはすき間ができないように確実に押し込む

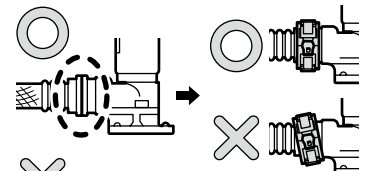
クイックファスナーは正しく取り付け、目視などで確認する

クイックファスナーカバーが閉まらない場合は、クイックファスナーが正しく取り付けられていない可能性があります。そのまま使用すると水漏れの原因になるので、必ずクイックファスナーを取り外して正しく取り付けし直す取り付けが不十分な場合、水漏れして家財などをぬらす財産損害発生のおそれがあります。



給水ホースの取り付けの際、給水ホースの折れに注意する  
 水漏れして家財などをぬらす財産損害発生のおそれがあります。

1. クイックファスナーが正しく取り付けられているか確認してください。



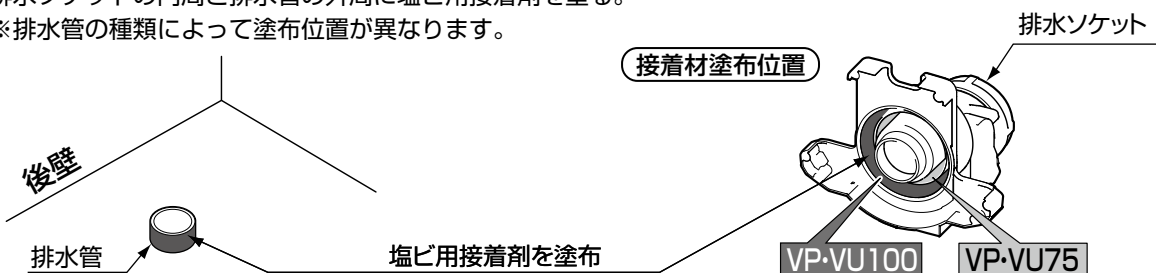
2. 給水ホースを引っ張って抜けないことを確認してください。

※クイックファスナーが正しく取り付けられていないと、給水ホースが抜けて水漏れのおそれがあります。

# 取付方法

## 5 排水ソケットの接着

- 排水ソケットの内周と排水管の外周に塩ビ用接着剤を塗る。  
※排水管の種類によって塗布位置が異なります。



- 穴位置を参考に排水ソケットの前後を確認し、排水ソケットが床面につくまで排水管に押し込む。  
※取り付ける際、床と排水ソケットでワイヤーを挟まないようにご注意ください。  
※一度接着すると、手直しができませんのでご注意ください。



### ⚠注意



必ず実行

#### 接着剤塗布位置を確認する

塗付位置を間違えると水漏れして家財などをぬらす財産損害発生のおそれがあります。また、臭気漏れの原因となります。

#### 接着剤は必ず、排水ソケットと排水管の両方に塗布する

片側のみ塗布した場合、水漏れして家財などをぬらす財産損害発生のおそれがあります。また、臭気漏れの原因となります。

#### 排水ソケットの下面が床面につくまで押し込む

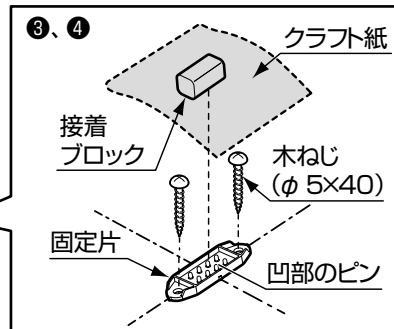
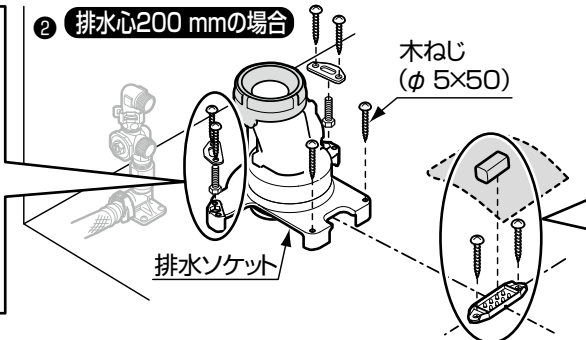
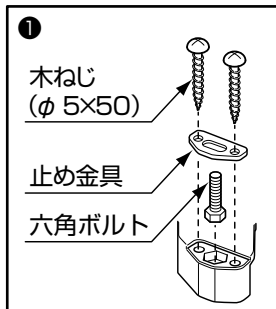
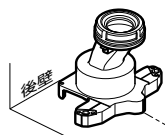
押し込まない場合、排水ソケットの固定時に破損するおそれがあります。

## 6 固定片・排水ソケットの取り付け

- 排水ソケット後固定部 (2カ所) に六角ボルト、止め金具の順でセットする。  
※排水ソケットの六角穴に、六角ボルトの頭部を確実ににはめ込んでください。  
便器がガタつくおそれがあります。
- 排水ソケットを木ねじで床 (6カ所) に固定する。
- 固定片を中心線に合わせて、木ねじで床 (2カ所) に固定する。
- 固定片に接着ブロック、クラフト紙の順でセットし、指で軽く押し、凹部のピンに差し込む。

### 排水心120 mmの場合

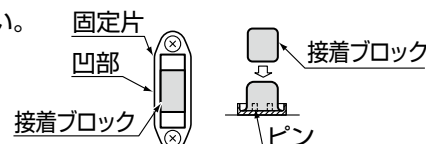
※排水ソケットの取付方向を確認してください。



### ＜接着ブロックについて＞

- 施工直後のやり直しの際は、接着ブロックの形を右図のように整えてください。
- 接着ブロックの方向性は特にありません。
- 気温が下がると接着ブロックが固くなる場合があります。接着ブロックをあたためて柔らかくしてからご使用ください。

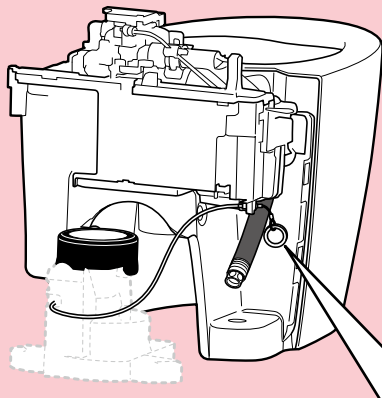
※詳細は、接着ブロック同梱の注意書をご参照ください。



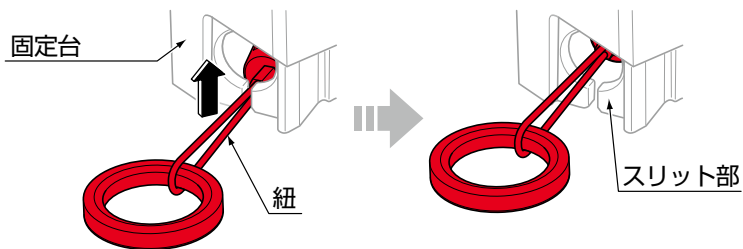
# 取付方法

## 7 水ためリング(白)の取り付け → 8 便器の取り付け

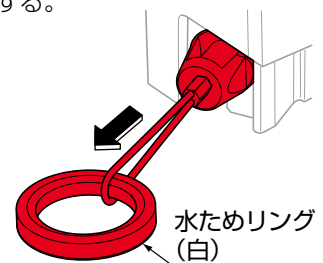
水ためリング(白)を必ず取り付けてください。  
取り付けないと、停電時に便器洗浄ができなくなります。



① 固定台のスリット部に紐を通す。



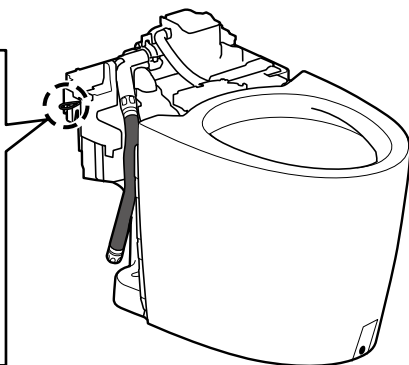
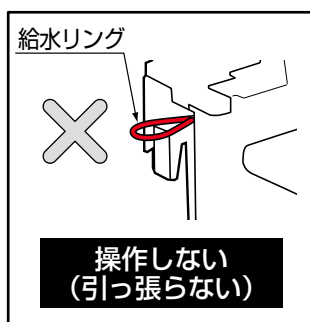
② 水ためリング(白)を引っ張りフック部を固定する。



下記項目を確認後、■に✓してください

取り付け後、水ためリング(白)が固定台から外れないことを確認しましたか

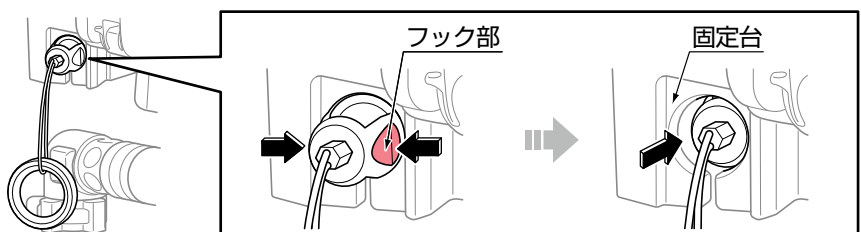
● 停電時に使用する洗浄用のリングです。  
施工時は操作しない(引っ張らない) ください。  
試運転時、便器に水が流れ続ける原因となります。



給水リング(オレンジ)を止まる位置まで引くことで、  
便器に水を「流す」と「止める」を切り替えています。

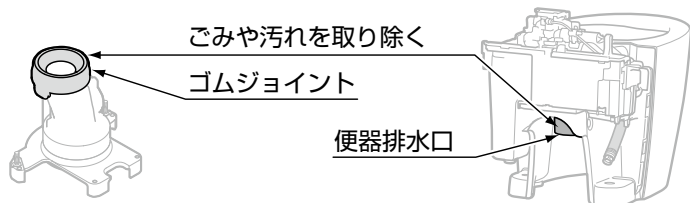
<水ためリング(白)を取り外す場合>

フック部を指でつまみながら  
押して、固定台から外す。



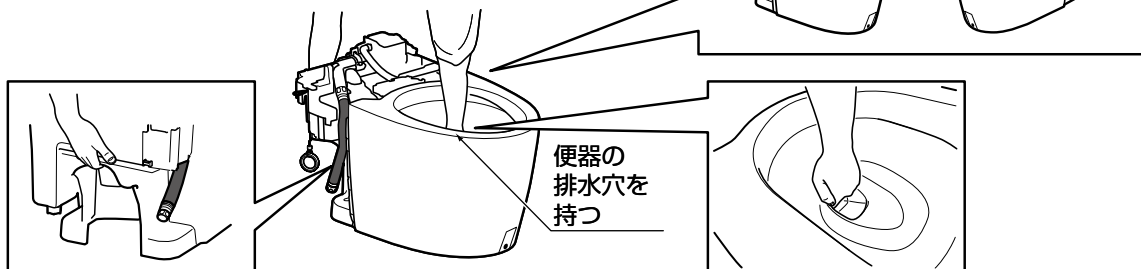
## 8 便器の取り付け

- ① 便器排水口および排水ソケットのゴムジョイントのごみや汚れを取り除く。



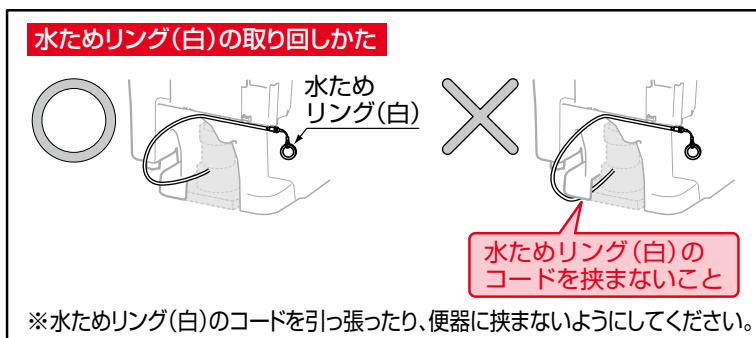
- ② 図示の通りに便器を持つ。

**注意** 機能部を持つと破損するおそれがあります。

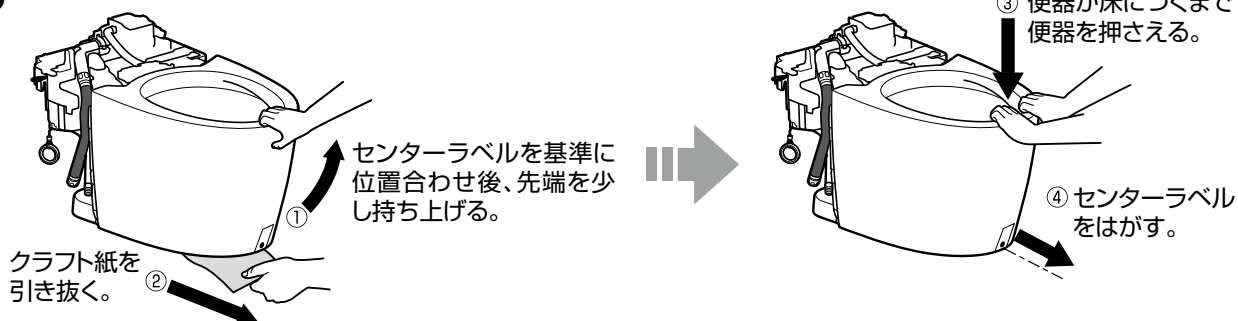


- ③ 便器排水口を排水ソケットに差し込む。

- ・ 目安として壁から 10~15 mm を目指して真上から取り付けるとスムーズに入ります。
- ※ 壁に傷がつかないように差し込んでください。
- ・ 壁面に幅木があり便器が取り付けられない場合には、幅木をカットしてください。



- ④



- ⑤ 便器の取付穴(2カ所)をナット、ワッシャーで固定する。

※ ナットを確実に締めてください。

**注意** ナットを締め過ぎて便器を割らないように注意してください。



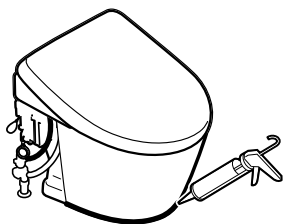
## 9 ウォシュレット本体の取り付け

※取付方法・操作方法は、ウォシュレット本体同梱の施工説明書をご参照ください。

## 10 すっきりパネルの取り付け

- ① 便器ハカマ下部周囲に防カビ性のシリコン系シーリング材(メジシール)を塗布する。

トイレ床材に防水加工がされていないフローリング(木質系)を使用すると、こぼれた小水や結露水などが便器と床材のすき間に入り込み、床シミが発生することがありますので、おすすめできません。  
フローリング(木質系)を使用される場合は、便器ハカマ下部周囲に防カビ性のシリコン系シーリング材(メジシール)を塗布することをおすすめいたします。



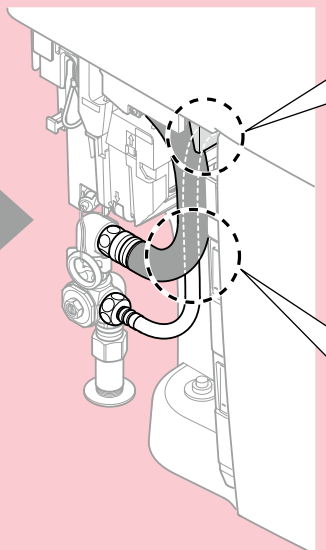
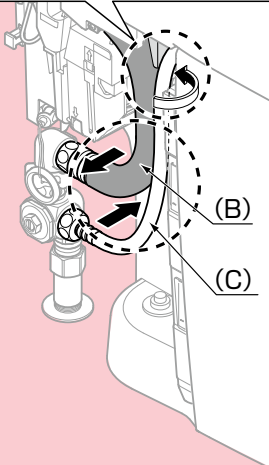
- ② 便器用給水ホース(黒)(B)の奥側にウォシュレット用給水ホース(白)(C)が納められているか確認する。

〈床給水の場合〉

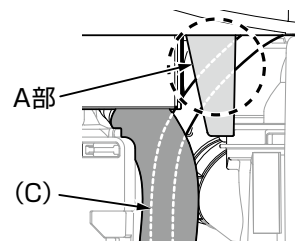
(B)の手前に(C)がある場合、  
(C)を(B)の奥側に押し込み、  
(B)を便器側に押し込む。

ホース類がすっきりパネルに当たらないことを確認する。  
※すっきりパネルがはずれる原因となります。

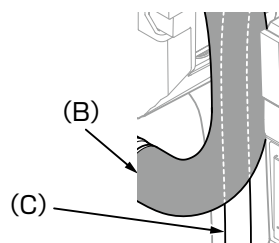
(B)を手前に引きながら  
押し込む。



(C)がA部より奥側



(C)が(B)より奥側



動画を見る

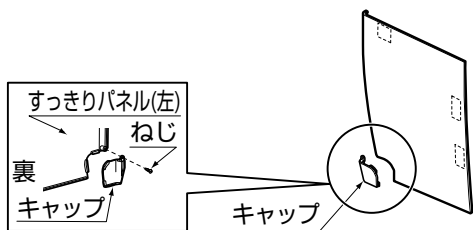
給水ホースの収納方法

[https://search.toto.jp/contents/navi/construction/wl/move/202208\\_cs921\\_flexiblehose\\_bpxigai.htm](https://search.toto.jp/contents/navi/construction/wl/move/202208_cs921_flexiblehose_bpxigai.htm)

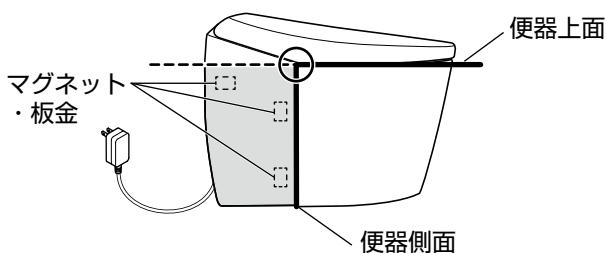


## 10 すっきりパネルの取り付け(つづき)

- ③ 左給水の場合、すっきりパネル(左)からねじを外して、キャップを取り外す。



- ④ 便器上面と便器側面に合わせて、便器とのすき間が目立たないように取り付ける。



- ・マグネット部(3ヵ所)をしっかり押さえて、すっきりパネルが外れないことを確認してください。
- ・すっきりパネルにすき間や浮きがある場合は、左図を参考に給水ホースの収納方法を確認してください。
- ・すき間や浮き上がりがある場合、陶器からすっきりパネルや板金が外れ、取り付けができなくなるおそれがあります。

## 11 取り付け後の確認

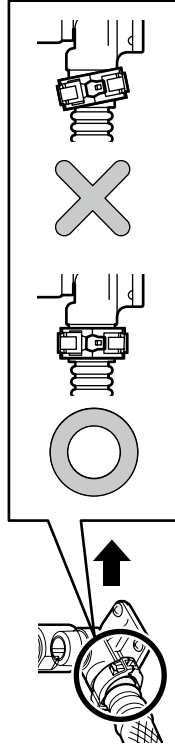
- ・試運転(洗浄)後、便器ボウル内に配管の切粉など異物がないことを確認してください。もらいさびなど異物付着の原因となるおそれがあります。
- ・陶器表面に傷などがないことを確認してください。陶器表面に金属類(時計のバンド、ベルトのバックル、すっきりパネルのマグネットなど)が強く接触したり、こすれたりすると黒や銀色のスジ状の跡が付くことがあります。スジ状の跡が付いた場合は、当社商品「蛇口まわりのクリーナー」で除去してください。
- ・施工したあとは、便器ボウル内に油などの見えない汚れ(コーキング剤、配管用接着剤など)の付く場合がありますので、トイレ用中性洗剤(研磨剤なし)を使って、必ず汚れをふき取ってください。便器ボウル面の洗い残りの原因となります。
- ・陶器とすっきりパネルの間に目立ったすき間がないこと、浮き上がりがないことを確認してください。すき間や浮き上がりがある場合、陶器からすっきりパネルや板金が外れ、取り付けができなくなるおそれがあります。
- ・試運転後はすべての接続部において水漏れしていないか確認してください。取り付けが不十分な場合、水漏れして家財などをぬらす財産損害発生のおそれがあります。

**!** この注意書は特に注意が必要な箇所を抜粋しております。  
 詳しくは施工説明書をよくお読みいただき、施工説明書の内容に沿って正しく施工してください。  
 必ず実行

＜クイックアスナー＞

**正しく取り付け、ホースを強く引っ張って  
 抜けないことを確認する。**

ホースが抜けて水漏れのおそれがあります。



※施工説明書の『給水ホースの接続』をご参照ください。

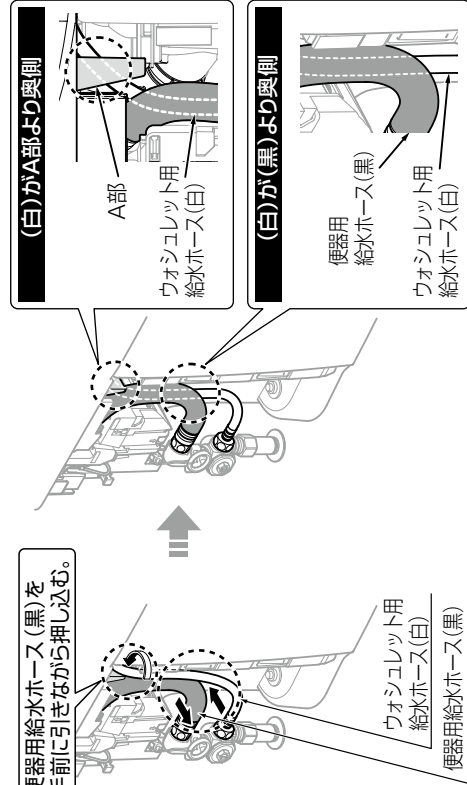
＜給水ホース＞

**ウォシュレット用給水ホース(白)を便器用  
 給水ホース(黒)の後ろに押し込む。**

※ウォシュレット用給水ホース(白)を収めない、と  
 すっきりパネルがはずれる原因になります。

＜床給水の場合＞

便器用給水ホース(黒)を  
 手前に引きながら押し込む。

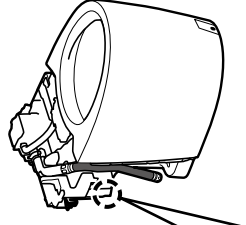


※施工説明書の『すっきりパネルの取り付け』をご参照ください。

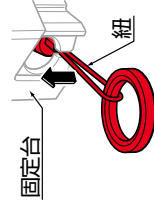
＜水ためリング(白)＞

**便器を排水ソケットに取り付ける前に  
 水ためリング(白)を取り付ける。**

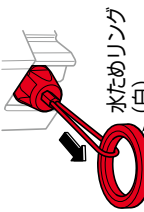
取り付けないと、停電時に便器洗浄ができなくなります。



① 固定台のスリット部に  
 紐を通す。

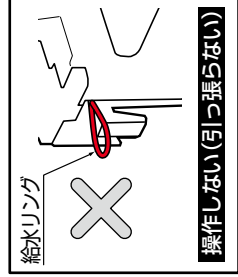


② 水ためリング(白)を引っ  
 張りフック部を固定する。



● 停電時に使用する洗浄用のリングです。  
 施工時は操作しない(引っ張らない)でください。  
 試運転時、便器に水が流れ続ける原因となります。

給水リング



**操作しない(引っ張らない)**

給水リング(オレンジ)を止まる位置まで引くことで、  
 便器に水を「流す」と「止める」を切り替えています。

※施工説明書の『水ためリング(白)の取り付け』をご参照ください。

施工説明書は裏面をご参照ください。  
 ※品番によっては、図と現品の形状が一部異なります。