

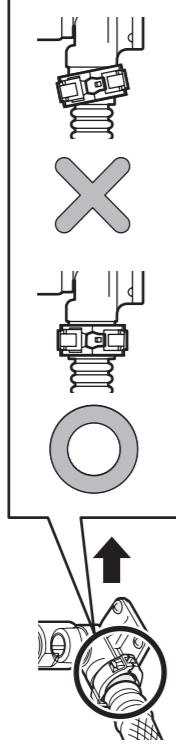


! この注意書は特に注意が必要な箇所を抜粋しております。
必ず実行 詳しくは施工説明書をよくお読みください、施工説明書の内容に沿って正しく施工してください。

＜クイックファスナー＞

正しく取り付け、ホースを強く引っ張って
抜けないことを確認する。

ホースが抜けて水漏れのおそれがあります。



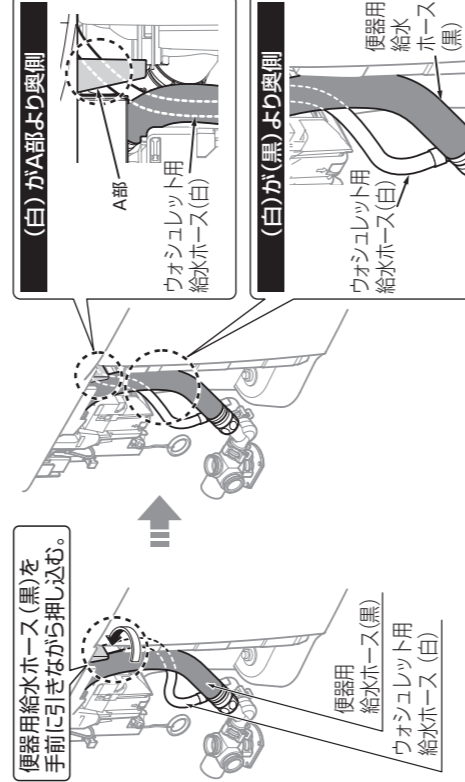
※施工説明書の「給水ホースの接続」をご参照ください。

＜給水ホース＞

ウォシュレット給水ホース(白)を便器用
給水ホース(黒)の後方に押し込む。

※ウォシュレット用給水ホース(白)を取めない
と、すっきりパネルがはずれる原因になります。

〔床給水の場合〕

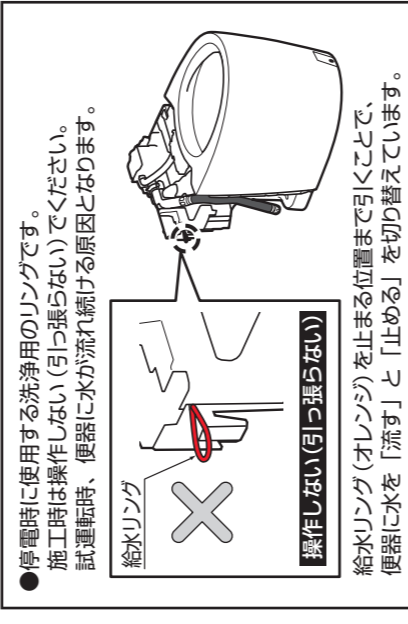
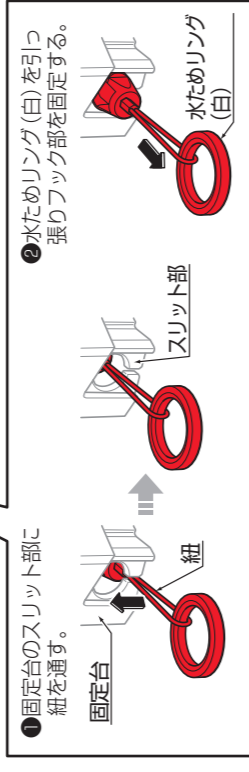
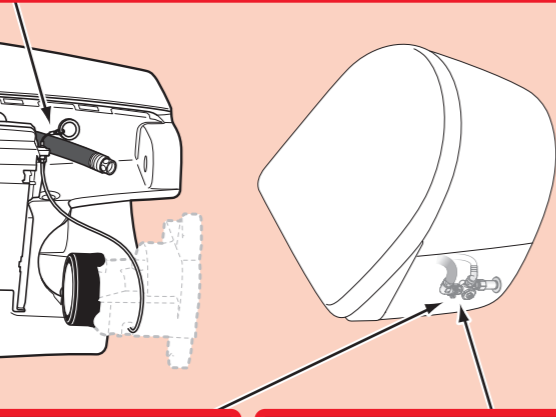


※施工説明書の「すっきりパネルの取り付け」をご参照ください。

＜水ためリング(白)＞

便器をマルチ排水ケットに取り付ける前に
水ためリング(白)を取り付ける。

取り付けないと、停電時に便器洗浄ができなくなります。



※施工説明書の「水ためリング(白)の取り付け」をご参照ください。

施工説明書は裏面をご参照ください。
※品番によっては、図と現品の形状が一部異なります。

TOTO

床置壁排水大便器

- 安全に関するご注意 2
- 取り付け前のご注意 3
- 同梱部品の確認 4
- 給水位置の確認 5
- 施工手順 5
- 各部のなまえ 6
- 取付方法 7
- 施工業者様へ 20

■工事内容に応じて指定のページをご参照ください。

◆「ウォシュレット」はTOTO株式会社の登録商標です。

施工情報を見る

関連商品の動画・説明書

<https://search.toto.jp/contents/sekou/neorest.htm>

※通信料がかかります。
※ご利用環境によって閲覧できない場合があります。






安全に関するご注意 (安全のために必ずお守りください)

施工の前に、この「安全に関するご注意」をよくお読みのうえ、正しくお取り付けください。
この説明書では、商品を安全に正しくお取り付けいただき、お客様や他の人々への危害や財産への損害を未然に防止するために、
いろいろな表示をしています。その表示と意味は次のようになっています。

お守りいただく事項の種類を次の絵表示で区分し、説明しています。

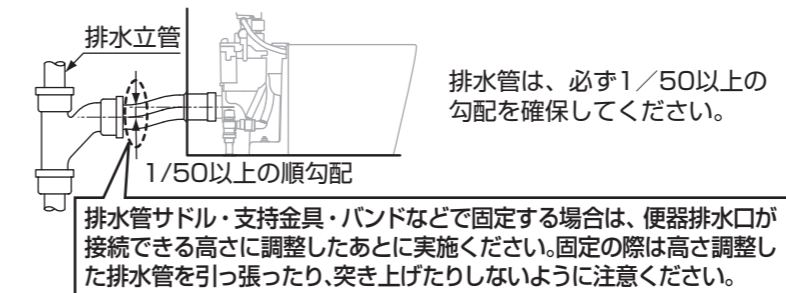
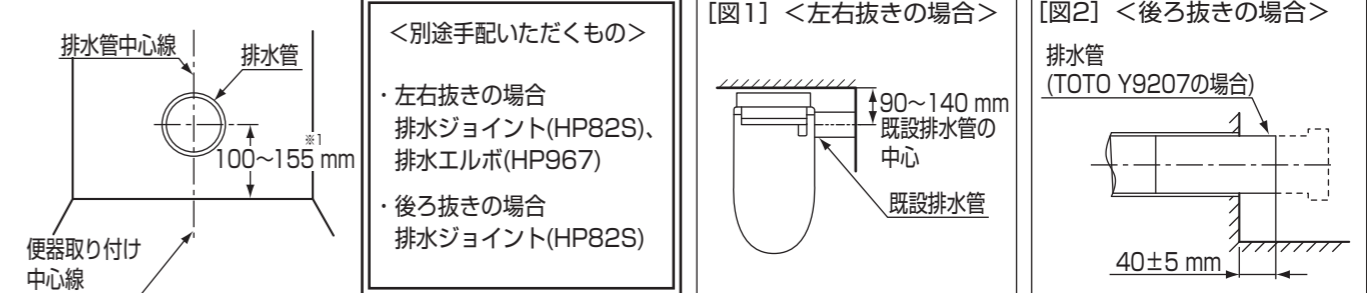
	してはいけない「禁止」内容です。 左図は、「禁止」を示します。		必ず実行していただく「強制」内容です。 左図は、「必ず実行」を示します。
---	------------------------------------	---	---


	注意 この表示の欄の内容を無視して誤った取り扱いをすると、 人が傷害を負う可能性および物的損害のみの発生が想定される内容を示しています。
	禁止 便器に強い力や衝撃を与えない 便器が破損してけがをしたり、水漏れして家財などをめらす財産損害発生のおそれがあります。 給水ホースを無理に折り曲げたり、たばこの火やカッターなどで、傷をつけない 給水ホースが破損し、水漏れして家財などをめらす財産損害発生のおそれがあります。 止水栓を開けたままで、給水フィルターを外さない 止水栓を閉めないで水が噴き出して、家財などをめらす財産損害発生のおそれがあります。 浴室など湿気の多い場所に設置しない 火災、感電、発熱、ショートの原因になります。
	必ず実行 設置工事に使用する部品は必ず付属部品および指定部品を使用する 正常な取り付けができなくなる可能性があります。 設置工事は、この説明書に従って確実に 故障や水漏れの原因になります。


※物的損害とは、家屋・家財および家畜・ペットにかかわる拡大損害を示します。

取り付け前のご注意

(単位:mm)



 **注意**

 **必ず実行**

排水管を逆勾配にしない
器具の洗浄性能が低下したり、
汚水が器具のトラップ内に
逆流するおそれがあります。

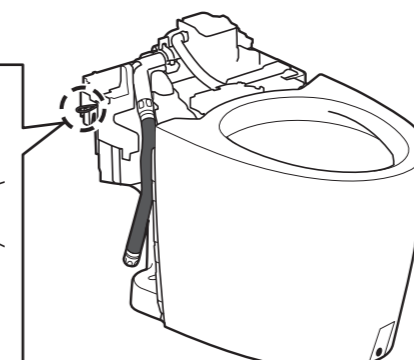
- 便器を防火区画貫通部より1 m以内に設置の場合は、事前に所轄消防署に確認いただき、その指示に従ってください。
- 施工や運搬、清掃時に触れる可能性のある金属類(時計のバンド、ベルトのバックル、すっきりパネルのマグネットなど)は、陶器と接触しないようにしてください。
金属類が陶器表面をこすり、スジ状の跡が付くおそれがあります。
- 取り付けに必要なトイレスペースを確保するとともに、ドアの開閉に支障がないことを確認してください。
- 室内暖房付きの場合は温風吹き出し口から150 mm以上の空間を確保してください。(壁が変色する原因となります)
- 後ろ壁に床面から高さ1400 mm以下の棚やキャビネットなどがあると、リモコンの受信条件が悪くなり、リモコンを操作しても本体が反応しないことがあります。(棚、収納キャビネットは下端FL+1400 mm以上を目安としてください)
- 施工前に給水管取り出し位置が次頁「給水位置の確認」に含まれていることを確認してください。
また、既設排水管の中心から床面までの距離が100~155 mm(※1)であることを確認してください。所定の位置にない場合、商品が正しく取り付けられないことがあります。
- 左右抜きの場合 [図1 参照]
既設排水管の中心から後方壁面の距離が90~140 mmであることを確認してください。既設排水管の長さ調整は、排水エルボ(HP967)に同梱の位置決めシートの対応範囲にあわせてカットしてください。
※排水ジョイントとの接続代は40 mm以上確保してください。
- 後ろ抜きの場合 [図2 参照]
既設排水管を壁から40 mm残してカットしてください。
- 電源は交流100 V(50/60 Hz)、定格消費電力は機種によって異なりますのでウォシュレット本体のラベルをご参照ください。
- 給水には、最低必要水圧(流動時)0.05 MPa(10 L/min)を確保してください。(最高水圧0.75 MPa)
- 商品への通電および通水は取り付け作業をすべて終えてから行ってください。
- 商品セット図は、専用カタログをご参照ください。
- 取付面がコンクリート・モルタルなどの場合は、樹脂プラグ「HH04059(φ6、10個1組)」と「HH04060(φ8、10個1組)」を別途手配してください。

●停電時に使用する洗浄用のリングです。
施工時は操作しない(引っ張らない)でください。
試運転時、便器に水が流れ続ける原因となります。

給水リング

×

操作しない
(引っ張らない)





給水リング(オレンジ)を止まる位置まで引くことで、
便器に水を「流す」と「止める」を切り替えています。

●商品を取り付ける前に、必ず給水管内のごみ、
砂などを完全に洗い流してください。



同梱部品の確認

※部品があるか、下記を参照して確認してください。

<p>便器本体</p> 	<p>マルチ排水ソケット</p>  <p>マルチ排水ソケット (1個)</p>	<p>固定片</p>  <p>固定片 (1個)</p>  <p>接着ブロック (1個)</p>  <p>木ねじ(φ 5×40:2本)</p>
<p>すっきりパネル</p>  <p>すっきりパネル(左) (1個)</p>  <p>すっきりパネル(右) (1個)</p>		
<p>給水金具</p>  <p>止水栓 (1個)</p>  <p>床継手+分岐金具 (1個)</p> <p>注意 便器同梱のフィルター付き止水栓を必ず取り付けてください。ゴミかみによる止水、吐水不良になるおそれがあります。</p>  <p>ストレート管 (1個)</p>  <p>フランジ (1個)</p>  <p>クイックファスナー (1個)</p>	<p>固定金具類</p>  <p>六角ボルト (2本)</p>  <p>止め金具 (2個)</p>  <p>ナット (2個)</p>  <p>ワッシャー (2枚)</p>  <p>木ねじ(マルチ排水ソケット用) (φ 5×50:4本)</p>	<p>その他</p>  <p>施工説明書 (1部)</p>  <p>位置決めシート (1枚)</p>  <p>開閉工具 (1個) ※すっきりパネル裏側に貼り付けてあります。</p>  <p>説明書 (1部)</p>
	<p>給水ホース</p>  <p>給水ホース(1本)※パッキン付き</p>	<p>背面カバー</p>  <p>(1個)</p>

※品番によっては、図と現品の形状が一部異なります。

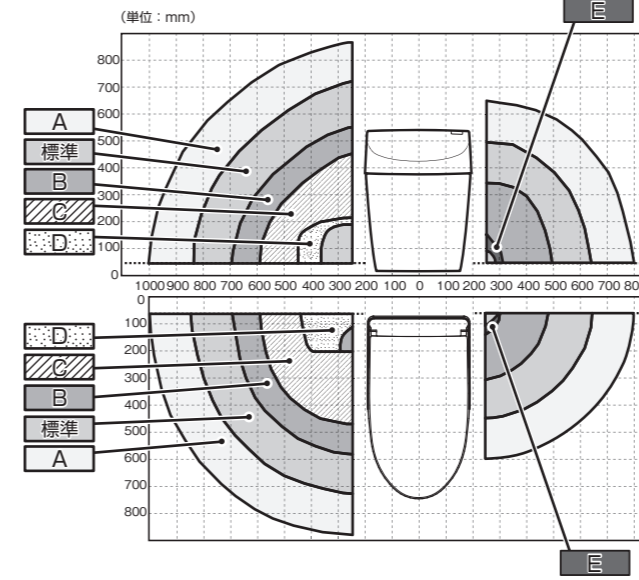
給水位置の確認

注意

禁止 給水位置の真下に電源コンセントを設置したり、給水ホースと電源プラグ・電源コンセントを接触させない。結露水などにより、電源コンセントに水がかかり、火災や感電の原因になります。

注意

必ず実行 給水管取り出し範囲に止水栓取り出し位置があることを確認する。給水位置が適切でないと、止水栓が商品に干渉するおそれがあります。



止水栓取付位置	給水ホース品番	給水ホース長さ	止水栓取付範囲(左図参照)
標準	標準ホース	700 mm	標準給水ホースでの止水栓取付範囲
A	TN111L86	860 mm	Aの給水ホースでの止水栓取付範囲
B	TN111L552	550 mm	Bの給水ホースでの止水栓取付範囲
C	TN111L45	450 mm	Cの給水ホースでの止水栓取付範囲
D	TN111L40	400 mm	Dの給水ホースでの止水栓取付範囲
E	TN111L37	370 mm	Eの給水ホースでの止水栓取付範囲

- 給水ホースの到達範囲を示したものです。ホース長さ、給水位置によってはホースが大きくなる場合があります。
 - TN111L37は長さ調整用の継手を使用しない場合の範囲を示しています。
- 前提条件—
- 左壁、左床給水の場合、床継手は標準位置に取り付けとなります。
 - 右壁、右床給水の場合、床継手を位置決めシートの床継手取付範囲の右側寄せで取り付けとなります。
- ※標準ホース(L=700)右壁・右床給水の場合も上記と同様の位置に取り付けとなります。

※給水ホースが折れないように接続方向を調整してください。給水ホースが折れると水が流れなくなったり、水漏れするおそれがあります。

施工手順

この施工手順に従って便器・ウォシュレットを正しく取り付けてください。
(■は本紙、□はウォシュレットの施工説明書をご参照ください)



動画を見る

施工手順

https://search.toto.jp/contents/navi/construction/wl/move/202208_cs921_seko.htm




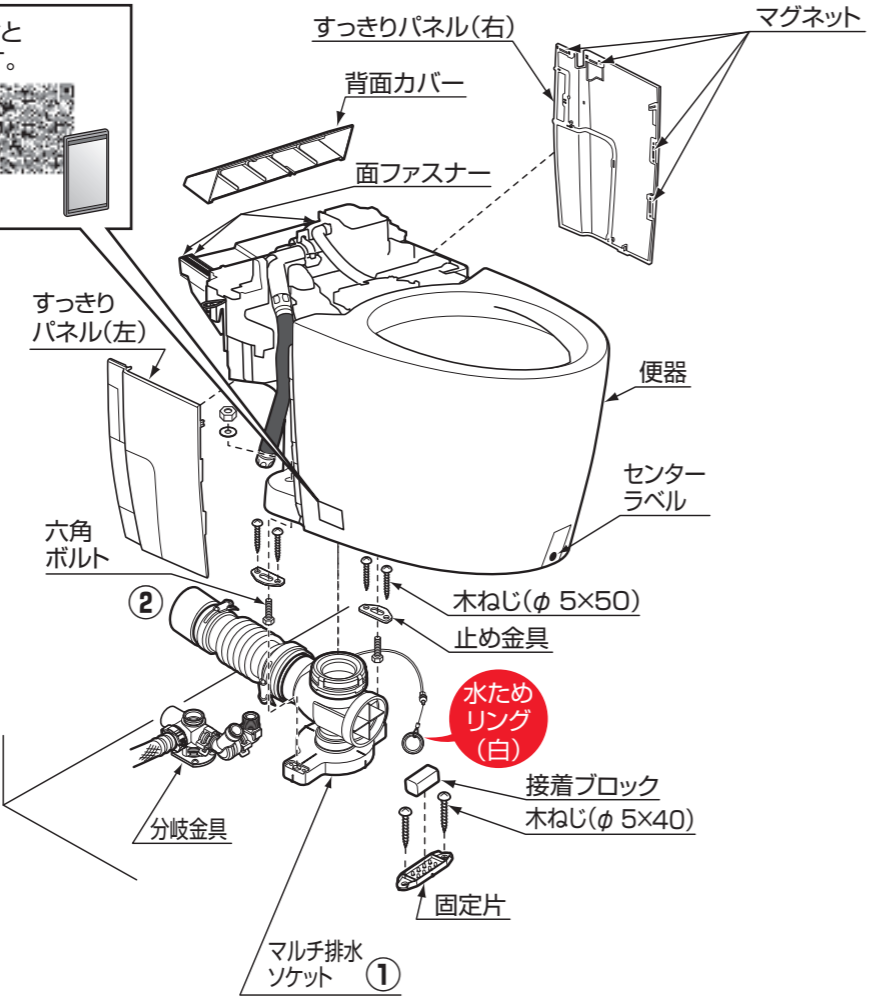
各部のなまえ

二次元コードを読み込むと
施工情報を確認できます。

【製品品番】 CS****
【製造番号】 *****

二次元コード





すっきりパネル(右) マグネット
背面カバー
面ファスナー
すっきりパネル(左)
便器
センターラベル
六角ボルト
木ねじ(φ 5×50)
止め金具
水ためリング(白)
接着ブロック
木ねじ(φ 5×40)
固定片
分岐金具
マルチ排水ソケット ①

ポイント①


- ①火や熱で加工したり、切ったりしないでください。
- ②溶剤や接着剤を塗布するとパッキンが溶けるおそれがあります。
- ③取り付けには必ず石けん水を使用してください。石けん水を使用しないとパッキンが切れるおそれがあります。
- ④取り付け後は必ず水溜試験を行い、水漏れしないことを確認してください。
- ⑤取り付け後、水漏れする場合はPシール(TOTO品番: TZ106A)をパッキンと排水口の境目に充て込んでください。

ポイント②

排水管は、必ず1/50以上の勾配を確保してください。

排水口にパッキンを取り付けた際の状態について、以下を確認してください。

【パッキン側面図】



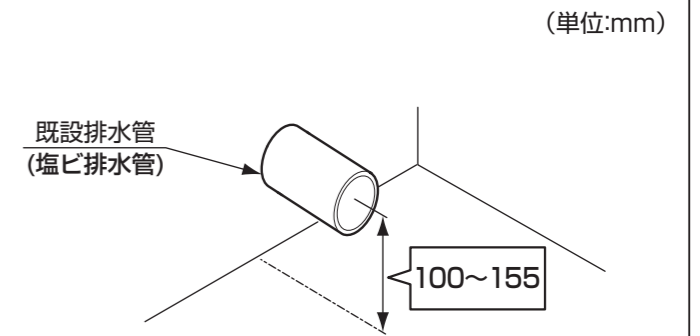
排水管側 × パッキンのヒダが傾く
陶器排水口先端 × 陶器排水口先端がはみ出る
便器側 ○

排水ソケットの高さ、排水ソケット口径の陶器公差・排水管の高さの施工誤差によっては、パッキンがはみ出すことがあります。水溜試験の結果、水漏れしていなければパッキンがはみ出しているも品質的に問題はございません。

取付方法

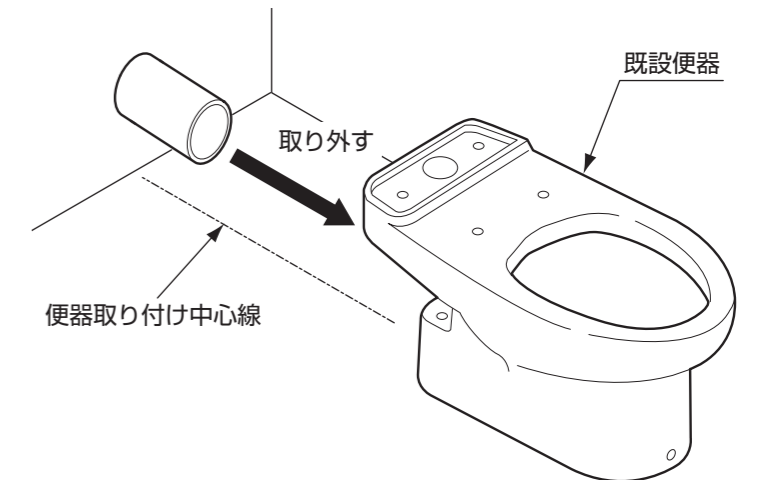
1 既設排水管の確認

- ①既設排水管が塩ビ排水管であることを確認する。
- ②排水方向、排水心高さを確認する。
 - ・既設排水心高さは、100～155 mmであることを確認してください。
 - ・排水方向が左右抜きの場合、排水エルボ(HP967)が必要となります。



2 既設便器の取り外し

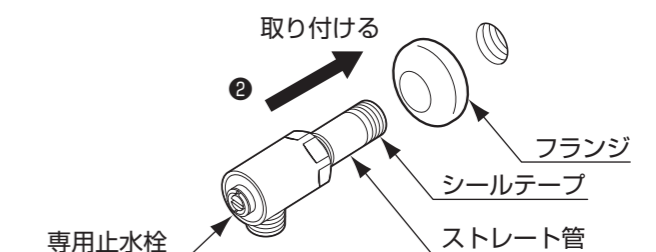
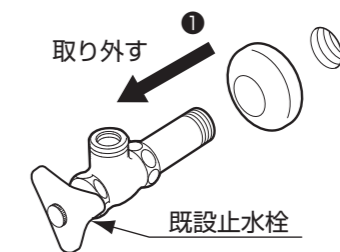
- ①既設便器を取り外す。
- ②便器取り付け中心線をけがく。



3 給水金具の取り付け

- ①既設の止水栓を取り外す。
- ②既設の給水管に給水金具を取り付ける。

※ねじ部にはシールテープを巻いて取り付けてください。

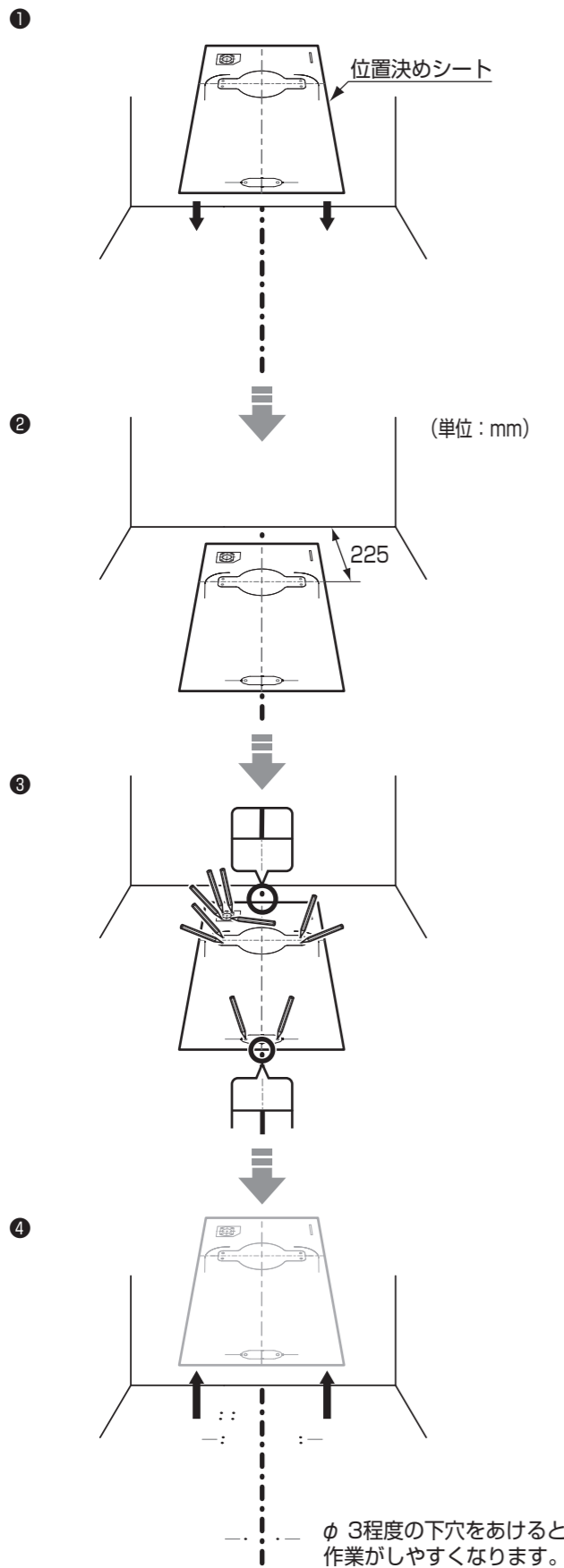


注意

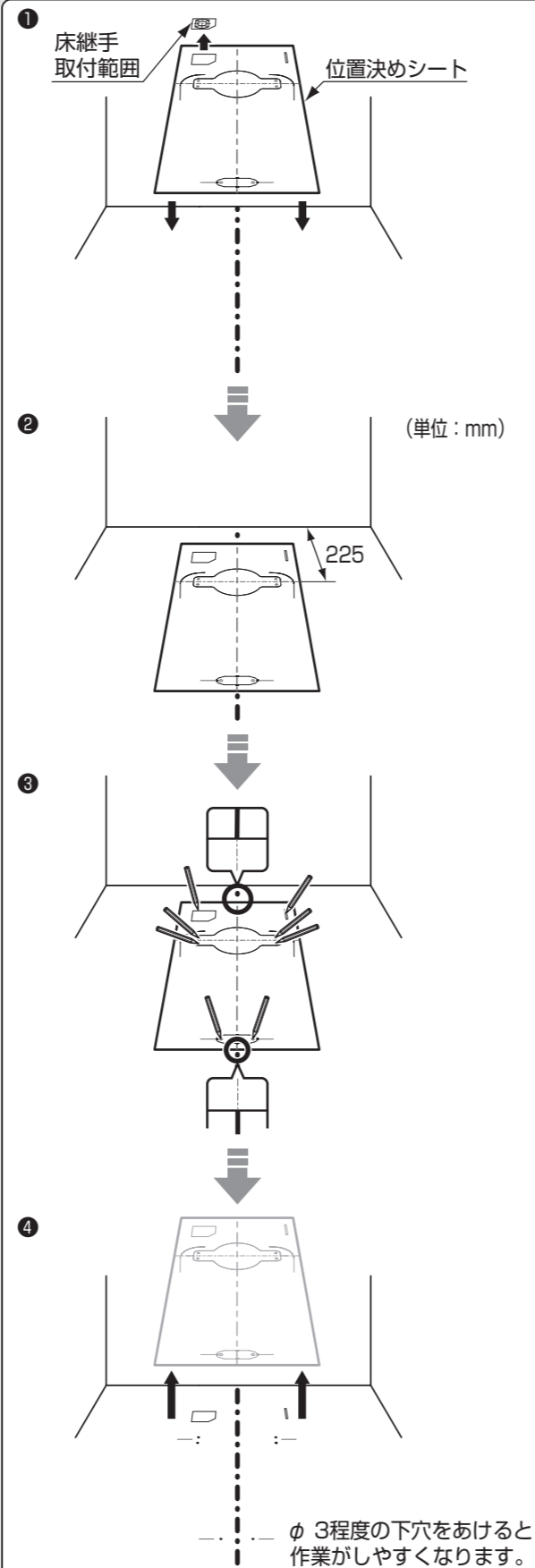
便器同梱のフィルター付き止水栓を必ず取り付けください。
ゴミかみによる止水、吐水不良になるおそれがあります。

4 位置決めシートで取付穴位置をけがく

左給水の場合



右給水の場合



4 位置決めシートで取付穴位置をけがく(つづき)

動画を見る

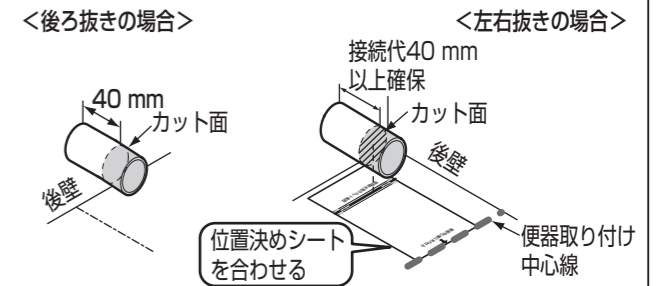


給水分岐金具の取り付け

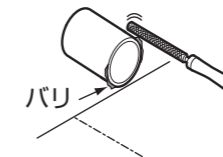
https://search.toto.jp/contents/navi/construction/wl/move/202208_cs921_bpxbunkikanagu.htm

5 既設排水管の長さ調整

- 既設排水管をカットする。
 - 後ろ抜きの場合・・・後方壁面より40 mmの長さにカット
 - 左右抜きの場合・・・排水エルボ同梱の位置決めシートにあわせ対応可能範囲内(320±10 mm)にてカット
- ※排水ジョイントとの接続代は40 mm以上確保してください。
※斜めにならないようにカットしてください。



- 既設排水管切断面のバリを取り除く。



⚠注意



必ず実行

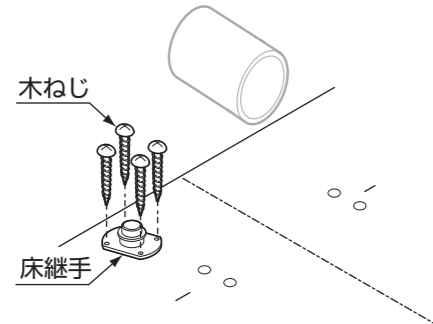
既設排水管切断面は、斜めにならないようカットする
斜めにカットしたまま施工すると、水漏れして家財などをめらす財産損害発生のおそれがあります。

既設排水管切断面のバリなどは、必ず取り除く
バリなどが残ったまま施工すると、水漏れして家財などをめらす財産損害発生のおそれがあります。

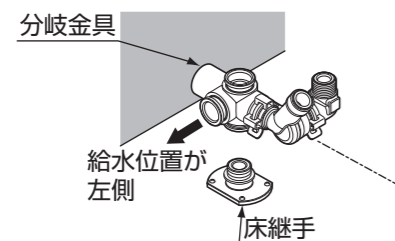
6 床継手・分岐金具の取り付け

左給水の場合

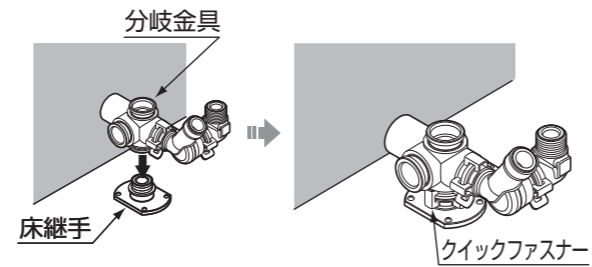
①分岐金具から床継手を外し、床継手を木ねじで床(4カ所)に固定する。



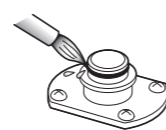
②給水位置を確認し、分岐金具の向きを回転させる。
※分岐金具の向きは、給水位置によって異なります。
※結束バンドは切らないでください。



③分岐金具を床継手に取り付け、クイックファスナーで固定する。

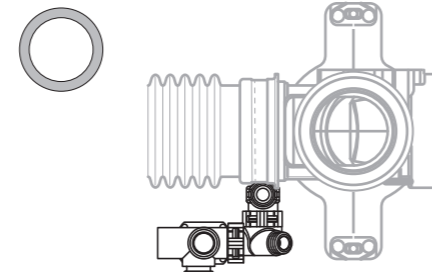


●床継手に分岐金具を取り付ける場合は、Oリング部分に水をつけると取り付けやすくなります。

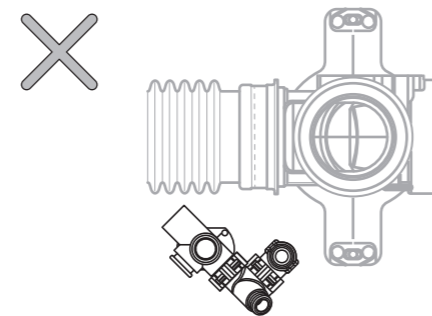


分岐金具の向きに注意してください。
※正しい向きで取り付けないと、便器取り付け時に分岐金具が変形するおそれがあります。

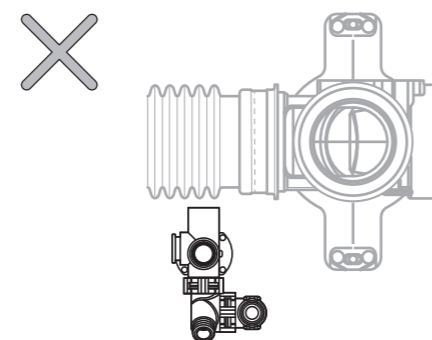
<上から見た図>



<上から見た図>
便器本体に干渉します



<上から見た図>
便器取り付け時に踏むおそれがあります



6 床継手・分岐金具の取り付け

右給水の場合

⚠注意

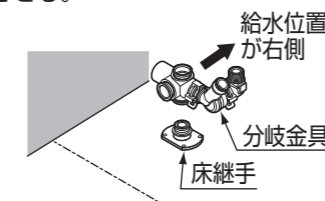


必ず実行

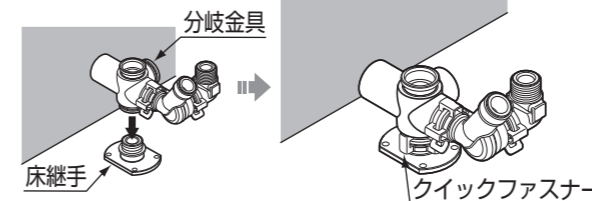
位置決めシートで、適切な位置に床継手の下穴をあける
床継手の位置が適切でない場合、給水ホースがすっきりパネルと干渉したり、床継手や給水管と接続できないおそれがあります。

①分岐金具から床継手を外し、給水位置を確認し、分岐金具の向きを回転させる。

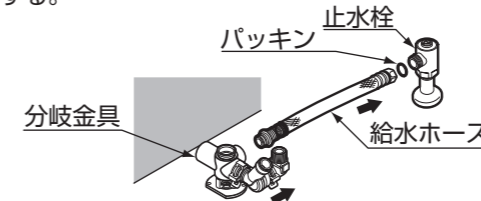
※分岐金具の向きは、給水位置によって異なります。
※結束バンドは切らないでください。



②床継手に分岐金具を取り付け、クイックファスナーで固定する。
・床継手に分岐金具を取り付ける場合は、Oリング部分に水をつけると取り付けやすくなります。

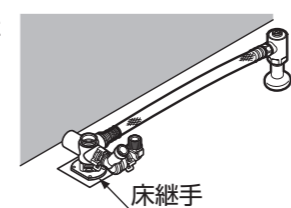


③給水ホースと分岐金具を接続して、止水栓に給水ホースを接続する。

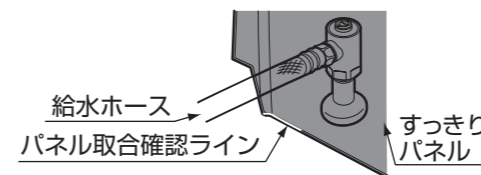


④位置決めシートでけがいた範囲内で床継手を仮置きする。

※このとき、床継手の下穴はまだあけないでください。

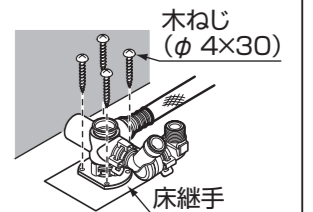


⑤位置決めシートでけがいたパネル取合確認ラインにすっきりパネルを合わせる。



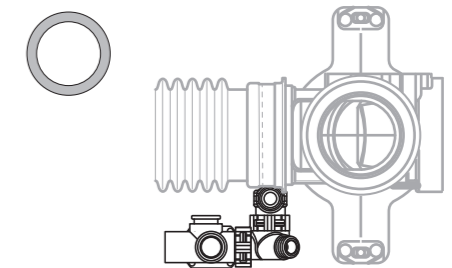
⑥位置決めシートでけがいた床継手取付範囲内で、給水ホースとすっきりパネルが干渉しない位置に床継手を仮置きする。

⑦床継手を固定する。

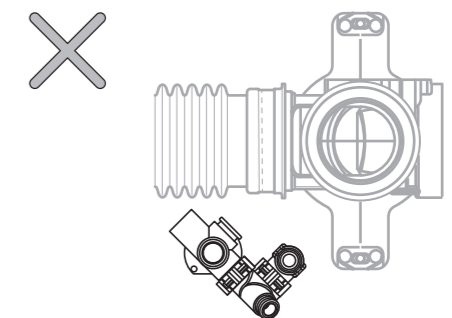


分岐金具の向きに注意してください。
※正しい向きで取り付けないと、便器取り付け時に分岐金具が変形するおそれがあります。

<上から見た図>

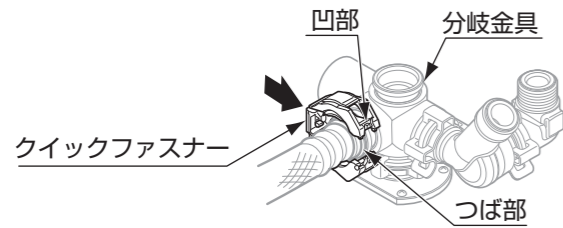


<上から見た図>
便器本体に干渉します

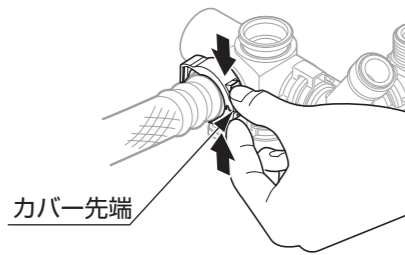


7 給水ホースの接続

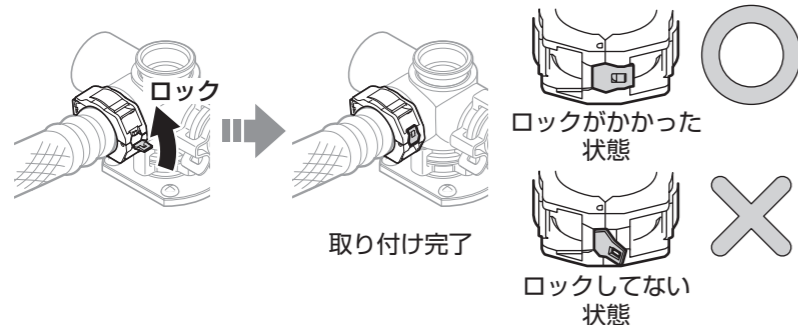
- ①分岐金具と給水ホースとのつば部にクイックファスナーカバー先端の凹部をあわせ、真っすぐ押し込む。



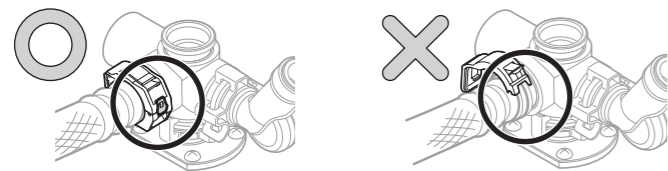
- ②クイックファスナーは、カバーの先端を「カチッ」と音がするまで、指先で確実に閉める。



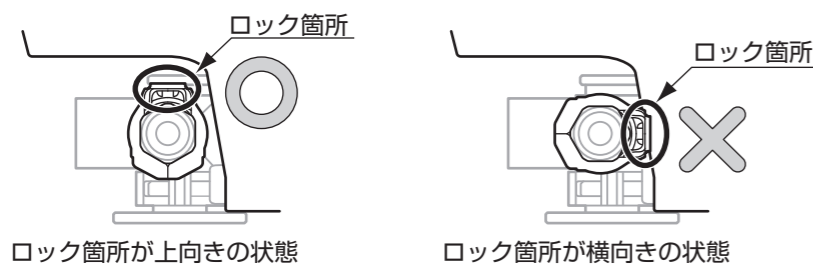
- ③ロックを確実にかけ、カバーが開かないことを確認する。



- ④クイックファスナーが確実に閉まっていることを目視などで確認する。



- ⑤クイックファスナーのロック箇所を上向きにする。
※ロック箇所を上向きにしない場合、すっきりパネルが外れる原因になります。



注意

分岐金具と給水ホースはすき間ができないように確実に押し込む

クイックファスナーは正しく取り付け、目視などで確認する

クイックファスナーのカバーが閉まらない場合は、クイックファスナーが正しく接続されていない可能性があり、そのまま使用すると水漏れの原因になるので、必ずクイックファスナーを取り外して正しく接続し直す

取り付けが不十分な場合、外れて水漏れし、家財などをぬらす財産損害発生のおそれがあります。

給水ホースの取り付けの際、ホースの折れに注意する

水漏れして家財などをぬらす財産損害発生のおそれがあります。

※オプションホースの接続については、オプション品同梱の施工説明書をご参照ください。

8 マルチ排水ソケットと既設配水管の接続

注意

必ず実行
ホースバンドでの固定の際には、排水ジョイントにシワができないように締め付ける
水漏れして家財などをぬらす財産損害発生のおそれがあります。

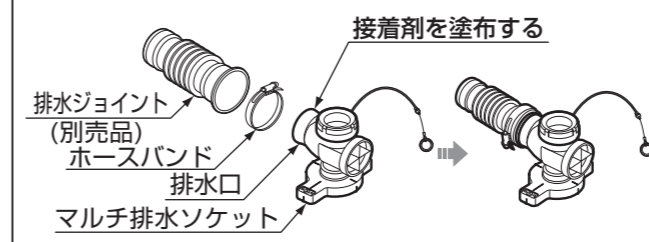
後ろ抜きの場合

- ①マルチ排水ソケットの排水口についているパッキンを取り外す。

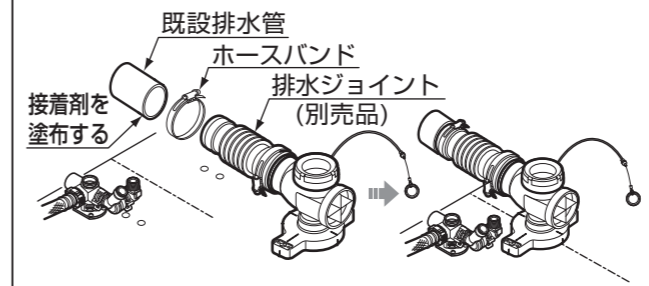


- ②マルチ排水ソケットの排水口に排水ジョイント(別売品：HP82S)を取り付け、接続部をホースバンドで固定する。

- 排水ジョイントは、TOTO製をお使いください。
- 塩ビ用接着剤を塗布してください。

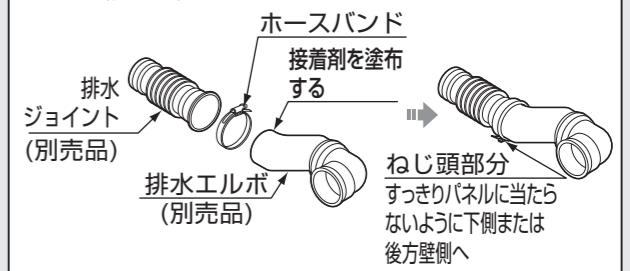


- ③既設排水管に排水ジョイントを取り付け、接続部をホースバンドで固定する。
- 塩ビ用接着剤を塗布してください。

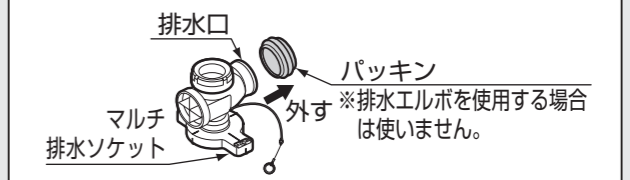


左右抜きの場合

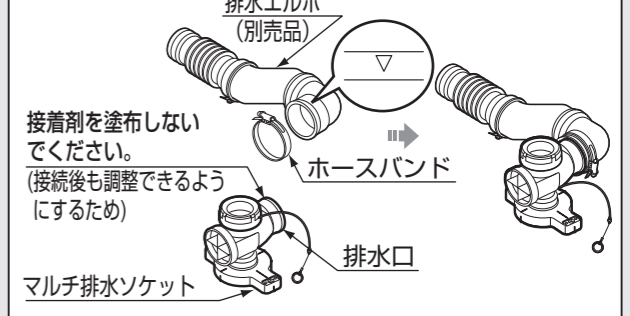
- ①排水エルボ(別売品：HP967)に、排水ジョイント(別売品：HP82S)を取り付け、接続部をホースバンドにて固定する。
- 排水ジョイントは、TOTO製をお使いください。
 - 塩ビ用接着剤を塗布してください。
 - ホースバンドの固定は、ホースバンドのねじ頭部分がすっきりパネルに当たらないように、下側または後方壁側へしてください。



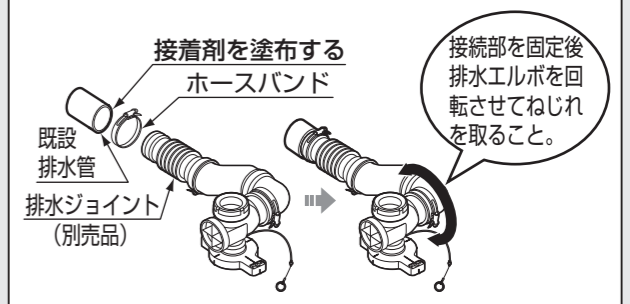
- ②マルチ排水ソケットの排水口についているパッキンを取り外す。



- ③マルチ排水ソケットの排水口に排水エルボを取り付け、接続部をホースバンドで固定する。
- 排水エルボは必ず突き当たるまで差し込んでください。
 - 排水エルボの▽マークが真上にくるようにしてください。

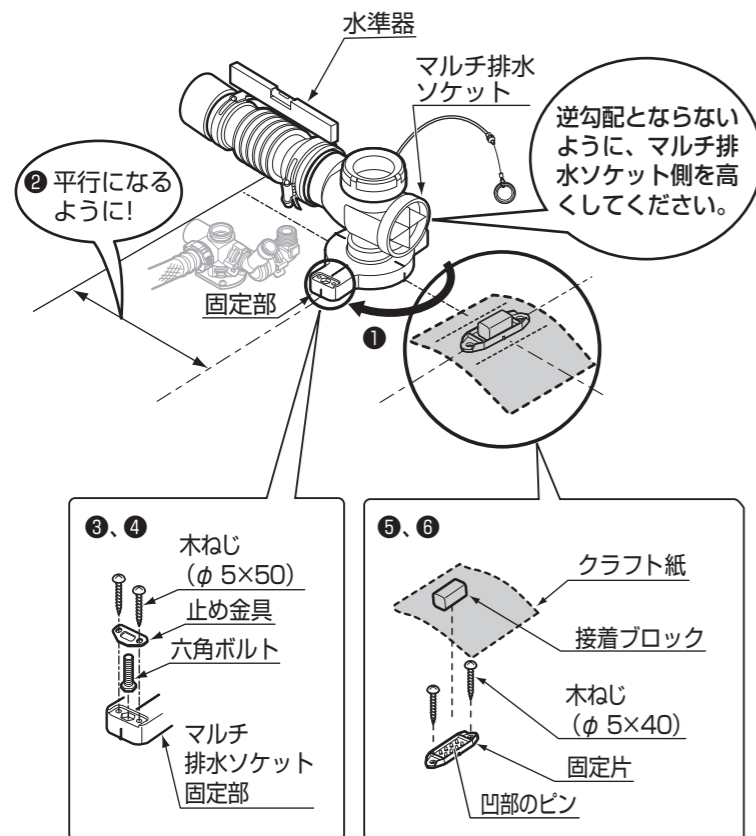


- ④既設排水管に排水ジョイントを取り付け、接続部をホースバンドで固定する。
- 塩ビ用接着剤を塗布してください。



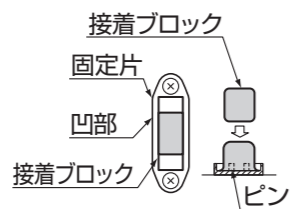
9 固定片・マルチ排水ソケットの取り付け

- 逆勾配にならない高さになるようにマルチ排水ソケットの固定部を回転させ、マルチ排水ソケットの稼動範囲で高さ調整する。
 - マルチ排水ソケットの高さ稼動範囲は、120~155 mmです。
- 固定部が後方壁面に平行になるように調整して、便器の位置決めシートでけがいた位置に設置する。
 - 4 でけがいたマルチ排水ソケット固定部の中心線にあわせてください。
- マルチ排水ソケット後固定部（2カ所）に六角ボルト、止め金具の順でセットする。
 - ※排水ソケットの六角穴に、六角ボルトの頭部を確実にはめ込んでください。便器がガタつくおそれがあります。
- マルチ排水ソケットを木ねじで床（4カ所）に固定する。
 - ※取り付けの際、床とマルチ排水ソケットでワイヤーを挟まないようにご注意ください。
- 固定片を中心線に合わせて、木ねじで床（2カ所）に固定する。
- 固定片に接着ブロック、クラフト紙の順でセットし、指で軽く押し込んで凹部のピンに差し込む。



<接着ブロックについて>

- 施工直後のやり直しの際は、接着ブロックの形を右図のように整えてください。
- 接着ブロックの方向性は特にありません。
- 気温が下がると接着ブロックが固くなることがあります。接着ブロックをあたためて柔らかくしてからご使用ください。
- ※詳細は、接着ブロック同梱の注意書をご参照ください。



動画を見る

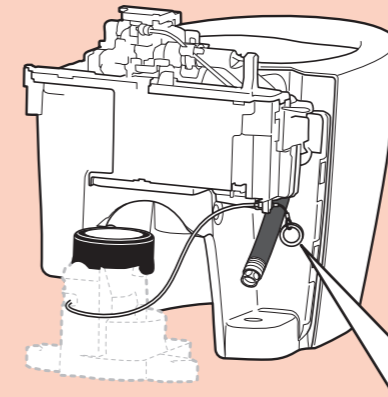
リモデル壁排水配管接続方法

https://search.toto.jp/contents/navi/construction/wl/move/neo_0008.htm



10 水ためリング(白)の取り付け → 11 便器の取り付け

水ためリング(白)を必ず取り付けてください。取り付けないと、停電時に便器洗浄ができなくなります。

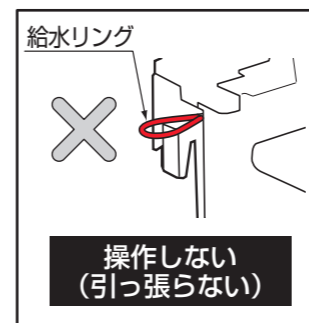


- 固定台のスリット部に紐を通す。
- 水ためリング(白)を引っ張りフック部を固定する。

下記項目を確認後、■に✓してください

- 取り付け後、水ためリング(白)が固定台から外れないことを確認しましたか

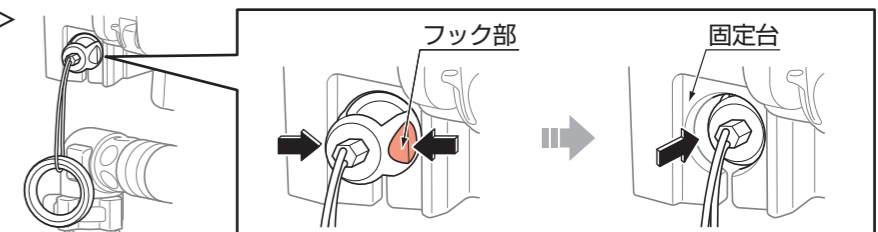
- 停電時に使用する洗浄用のリングです。施工時は操作しない(引っ張らない)でください。試運転時、便器に水が流れ続ける原因となります。



給水リング(オレンジ)を止まる位置まで引くことで、便器に水を「流す」と「止める」を切り替えています。

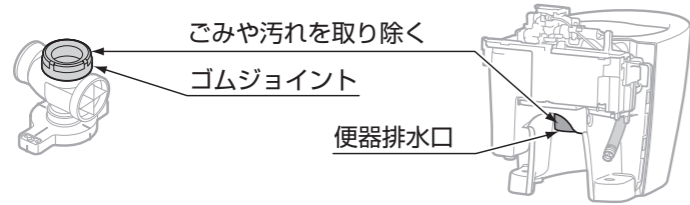
<水ためリング(白)を取り外す場合>

フック部を指でつまみながら押して、固定台から外す。



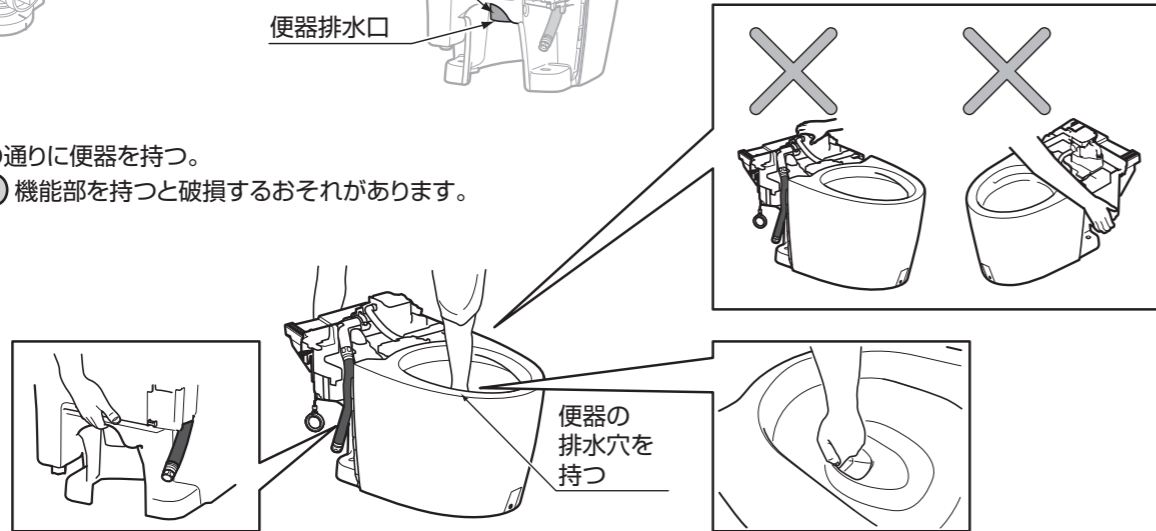
11 便器の取り付け

① 便器排水口およびマルチ排水ソケットのゴムジョイントのごみや汚れを取り除く。



② 図示の通りに便器を持つ。

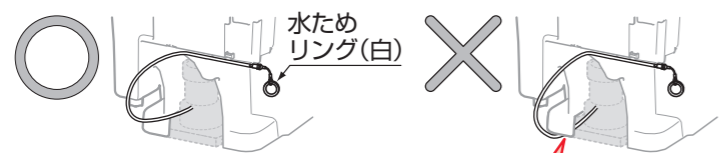
注意 機能部を持つと破損するおそれがあります。



③ 便器排水口をマルチ排水ソケットに差し込む。

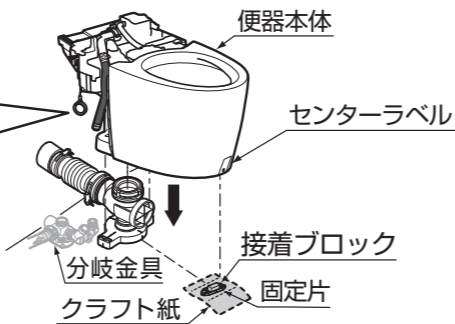
- ・目安として壁から 10~15 mm を目指して真上から取り付けるとスムーズに入ります。
- ・壁に傷がつかないように差し込んでください。
- ・壁面に幅木があり便器が取り付けられない場合には、幅木をカットしてください。

水ためリング(白)の取り回しかた

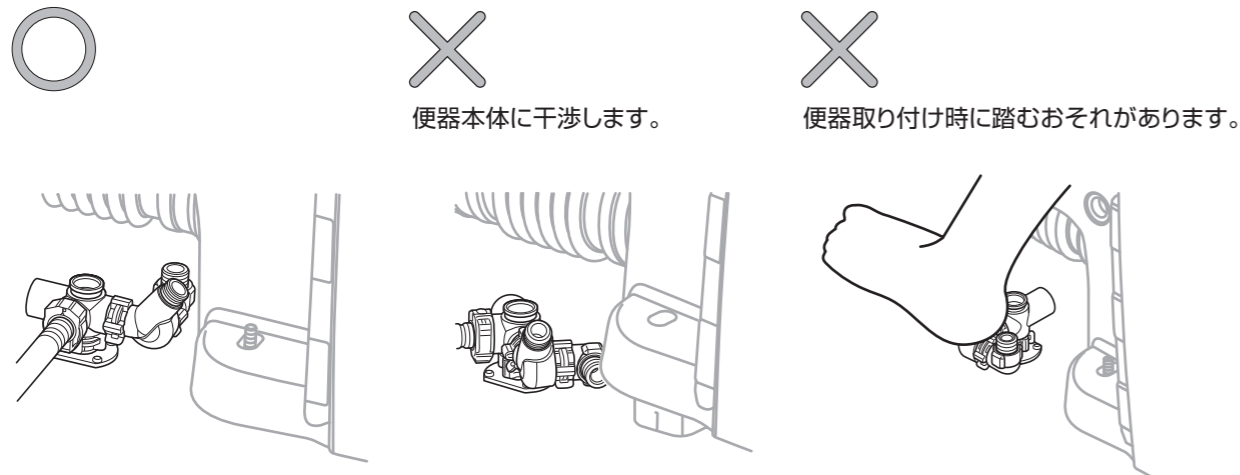


水ためリング(白)のコードを挟まないこと

※水ためリング(白)のコードを引っ張ったり、便器に挟まないようにしてください。



便器をマルチ排水ソケットに差し込む際は、分岐金具の向きに注意してください。
※正しい向きで取り付けないと、便器取り付け時に分岐金具が変形するおそれがあります。



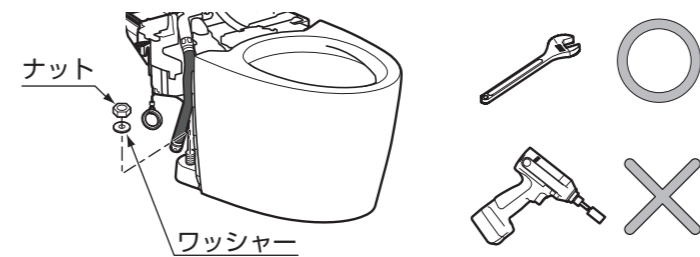
11 便器の取り付け(つづき)



⑤ 便器の取付穴(2カ所)をナット、ワッシャーで固定する。

※ナットを確実に締めてください。

注意 ナットを締め過ぎて便器を割らないように注意してください。



12 給水ホースの取り付け

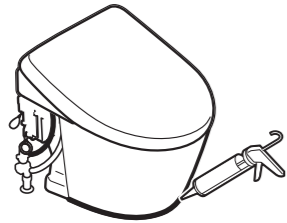
止水栓に給水ホースを取り付ける。

13 ウォシュレット本体の取り付け

※取付方法・操作方法は、ウォシュレット本体同梱の施工説明書をご参照ください。

14 すっきりパネルの取り付け

- ① 便器ハカマ下部周囲に防カビ性のシリコン系シーラ材を塗布する。
 トイレ床材に防水加工がされていないフローリング(木質系)を使用すると、こぼれた小水や結露水などが便器と床材のすき間に入り込み、床シミが発生することがありますので、おすすめできません。
 フローリング(木質系)を使用される場合は、便器ハカマ下部周囲に防カビ性のシリコン系シーラ材を塗布することをおすすめいたします。



防振シート HR800系(別売品)
 防振シート用固定ねじHHO4084(別売品)
 集合住宅(RC構造)では、トイレの小便時の音が階下へひびくことがあります。
 TOTOの防振シートは、床上排水タイプの腰掛便器と床の間に取り付けることで、床を通じて階下へ伝わる小便行為音(伝搬音)を効果的に低減しますのでご利用されることをおすすめいたします。
 防振シートをご利用される際は、防振シート用固定ねじ(別売品)も必要となります。

防振シートの厚み分(5 mm)、排水・壁給水接続位置が上がりますのでご注意ください。

- ② 便器用給水ホース(黒)(B)の奥側にウォシュレット用給水ホース(白)(C)が納められているか確認する。

〈床給水の場合〉
 (B)の手前に(C)がある場合、(C)を(B)の奥側に押し込み、(B)を便器側に押し込む。

ホース類がすっきりパネルに当たらないことを確認する。
 ※すっきりパネルがはずれる原因となります。

(B)を手前に引きながら押し込む。

(C)がA部より奥側

(C)が(B)より奥側

動画を見る

給水ホースの収納方法

https://search.toto.jp/contents/navi/construction/wl/move/202208_cs921_flexiblehose_bpx.htm

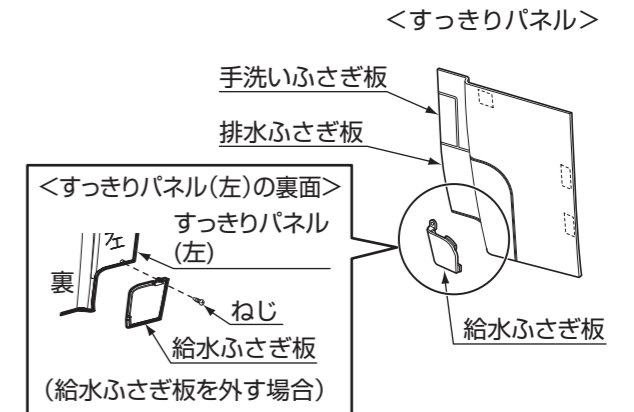


14 すっきりパネルの取り付け(つづき)

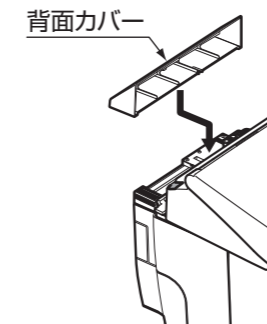
- ③ すっきりパネル(左または右)から給水・排水の位置に応じて<ふさぎ板について>を参考に、給水ふさぎ板、排水ふさぎ板、手洗いふさぎ板を取り外す。
 ※固定しているねじを外すとふさぎ板を取り外すことができます。

<ふさぎ板について>
 ■の部分を取り外してから取り付けください。

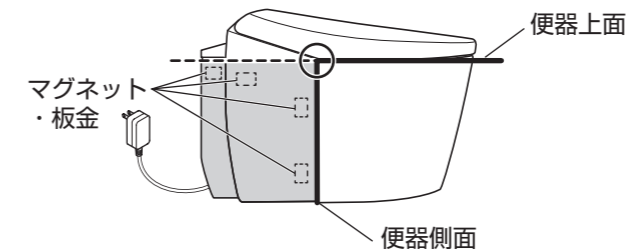
	【左抜きの場合】	【右抜きの場合】	【後ろ抜きの場合】
左給水	(左) (ねじ3カ所)	(左) (右) (ねじ1カ所) (ねじ3カ所)	(左) (ねじ1カ所)
右給水	(左) (ねじ3カ所)	(右) (ねじ3カ所)	切り欠き 不要



- ④ 背面カバーを取り付ける。(面ファスナー2カ所)



- ⑤ 便器上面と便器側面に合わせて、便器とのすき間が目立たないように取り付ける。



- ・マグネット部(4カ所)をしっかり押さえて、すっきりパネルが外れないことを確認してください。
- ・すっきりパネルにすき間や浮きがある場合は、左図を参考に給水ホースの収納方法を確認してください。
- ・すき間や浮き上がりがある場合、陶器からすっきりパネルや板金が外れ、取り付けができなくなるおそれがあります。

15 取り付け後の確認

- ・試運転(洗浄)後、便器ボウル内に配管の切粉など異物がないことを確認してください。もらいさびなど異物付着の原因となるおそれがあります。
- ・陶器表面に傷がないことを確認してください。陶器表面に金属類(時計のバンド、ベルトのバックル、すっきりパネルのマグネットなど)が強く接触したり、こすれたりすると黒や銀色のスジ状の跡が付くことがあります。スジ状の跡が付いた場合は、当社商品「蛇口まわりのクリーナー」で除去してください。
- ・施工したあとは、便器ボウル内に油などの見えない汚れ(コーキング剤、配管用接着剤など)の付く場合がありますので、トイレ用中性洗剤(研磨剤なし)を使って、必ず汚れをふき取ってください。便器ボウル面の洗い残りの原因となります。
- ・陶器とすっきりパネルの間に目立ったすき間がないこと、浮き上がりがなくないことを確認してください。すき間や浮き上がりがある場合、陶器からすっきりパネルや板金が外れ、取り付けができなくなるおそれがあります。
- ・試運転後はすべての接続部において水漏れしていないか確認してください。取り付けが不十分な場合、水漏れして家財などをぬらす財産損害発生のおそれがあります。

※本紙記載の品番は予告なく変更する場合がありますので、あらかじめご了承ください。