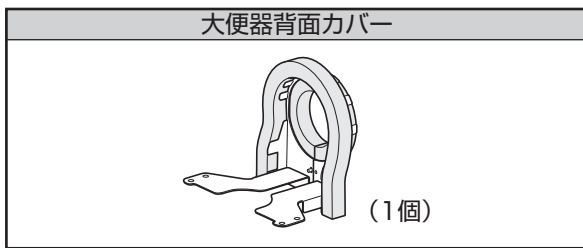




大便器背面カバー（防火区画対応）取付手順

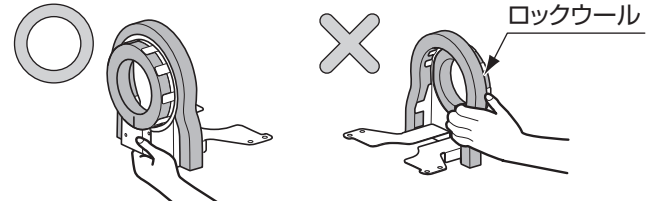
同梱部品

※部品があるか、下記を参照して確認してください。



取付上のご注意

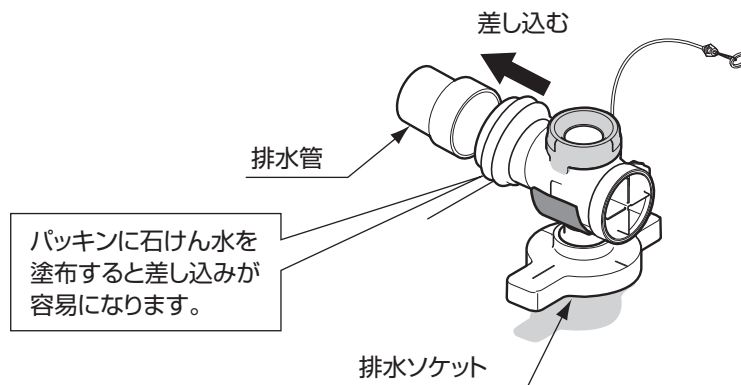
※ロックウールを持たないでください。
ロックウールが変形すると、便器との間にすき間が生じて、防火区画対応不備となるおそれがあります。



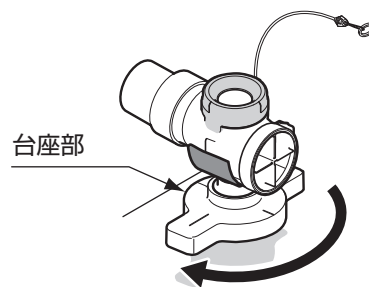
便器同梱の施工説明書に従って「固定片の取り付け」まで作業してください。
以降の作業は本紙に従って作業してください。

① 排水ソケットの取り付け

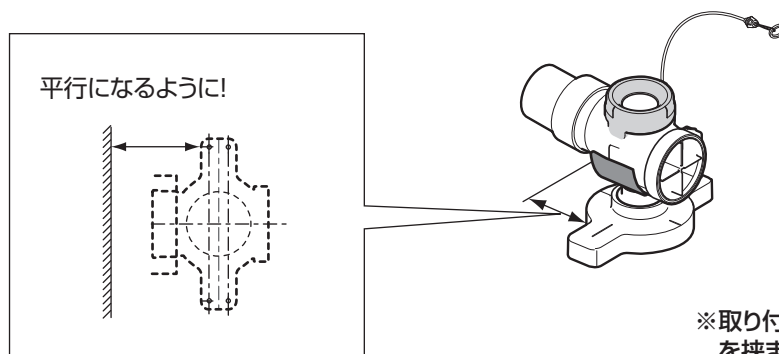
① 台座を縮めた状態で、排水管に排水ソケットを差し込む。



② 台座部を床に当たるまで回転させる。



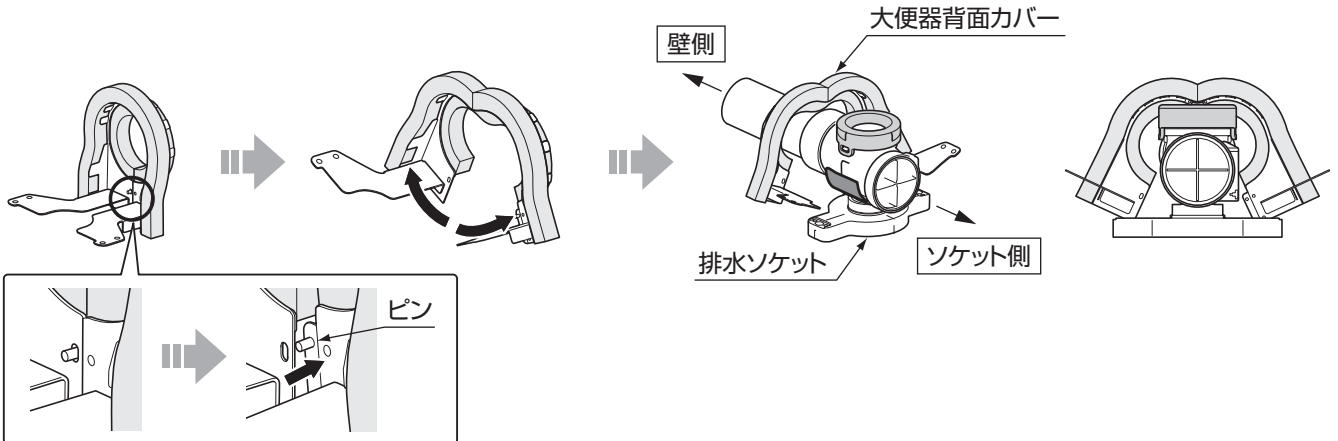
③ 排水ソケットが壁に平行になるように調整する。



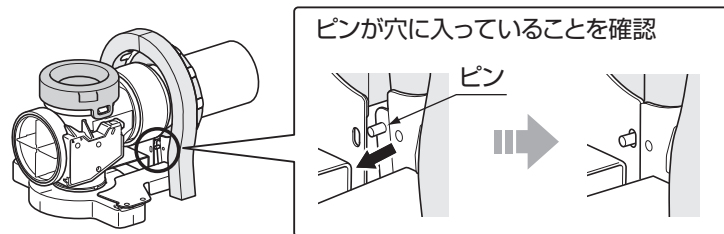
※取り付ける際、床と排水ソケットでワイヤーを挟まないようにご注意ください。

② 大便器背面カバーの取り付け

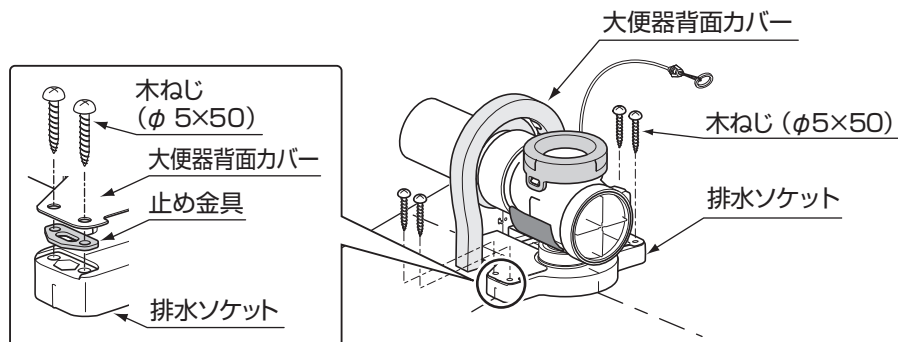
① 大便器背面カバーを開いて排水管をはさむ。



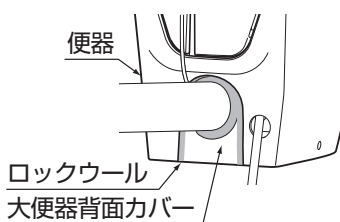
② ピンを穴に入れる。



③ 大便器背面カバーとソケットを木ねじで床(4カ所)に固定する。



以降の作業は、便器同梱の施工説明書に従って便器の持ち方を確認の上、手順「水ためリング(白)の取り付け」から作業してください。



⚠️ 注意



必ず実行

- ロックワールと便器・排水管の間にすき間がないか確認する。
 - ロックワールに破れがないか確認する。
 - すき間・破れがある場合は市販のアルミガラスクロステープで補修する。
- すき間が生じると防火区画対応不備になるおそれがあります。また、便器の差し込み不足によりすき間から水漏れするおそれがあります。