



メーカー
管理用です。
H0B508C
2023.8

施工内容変更のお知らせ

この商品は、同梱の施工説明書と下記の施工内容が変更となります。

その他の施工手順は、同梱の施工説明書の内容に沿って正しく取り付けてください。

8 コントローラーコネクタ接続

警告



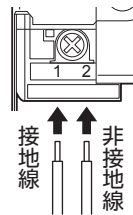
禁止

給水管と電源線は、接触させない
故障、漏電の原因になります。

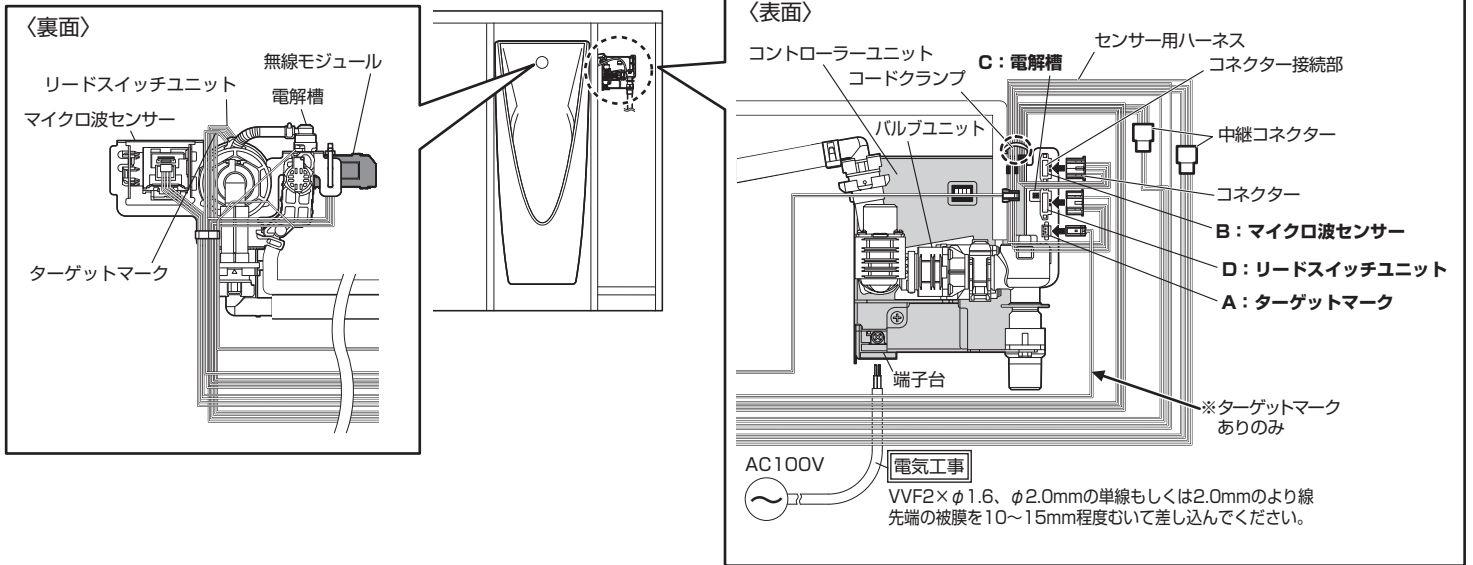


必ず実行

通電していないことを確認のうえ、接続を行う
感電の原因になります。
電源端子台と1次電源との接続は必ず有資格者が行う
故障、感電の原因になります。
電源線(VVF)を端子台に差し込む際は、接地側電線を1番、
非接地側電線を2番に差し込む
火災のおそれがあります。



- 電源配線を1m以上たるませて配線する。
※コントローラーを取り外して作業するときに、電源配線が張らないようにするためです。
- 下図を参照のうえ、コネクタをコントローラーユニットに確実に接続する。
ターゲットマークなし XPU21系 (US117系) UAXU11系 (US118系) : B、C、D (3カ所)
ターゲットマークあり XPU22系 (US117G系) UAXU12系 (US118G系) : A、B、C、D (4カ所)
※コネクタ接続部は給水ホースと接触させないでください。



- Bマイクロ波センサーとDリードスイッチユニットを固定する。
※中継コネクタからコネクタ接続部は給水ホースと接触させないでください。
コードクランプを外す。

上記Bマイクロ波センサーとDリードスイッチユニットの配線を
コードクランプで固定する。



※コードクランプを外すときは、
手でやらない。
マイナスドライバーを使用すると
容易に外すことができます。

