

TOTO

床上排水便器

「ウォシュレット」はTOTO株式会社の登録商標です。

商品の機能が十分に発揮されるように、この施工説明書の内容に沿って正しく取り付けください。
取り付け後は、お客様にご使用方法を十分に説明ください。

安全に関するご注意 (安全のために必ずお守りください)

施工の前に、この「安全に関するご注意」をよくお読みのうえ、正しくお取り付けください。
この説明書では、商品を安全に正しくお取り付けいただき、お客様や他の人々への危害や財産への損害を未然に防止するために、いろいろな表示をしています。
その表示と意味は次のようになっています。

表示	意味
	注意 この表示の欄の内容を無視して誤った取り扱いをすると、人が傷害を負う可能性および物的損害のみの発生が想定される内容を示しています。

※物的損害とは、家屋・家財および家畜・ペットにかかわる拡大損害を示します。
お守りいただく事項の種類を次の絵表示で区分し、説明しています。

	○は、してはいけない「禁止」内容です。左図は、「禁止」を示します。		●は、必ず実行していただく「強制」内容です。左図は、「必ず実行」を示します。
--	-----------------------------------	--	--

注意	
	禁止 便器に強い力や衝撃を与えない 便器が破損してけがをしたり、水漏れして家財などをめらす財産損害発生のおそれがあります。
	必ず実行 設置工事に使用する部品は必ず付属部品および指定部品を使用する 正常な取り付けができなくなる可能性があります。 設置工事は、この説明書に従って確実にを行う 故障や水漏れの原因になります。 排水管を逆勾配にしない 器具の洗浄性能が低下したり、汚水が器具のトラップ内に逆流するおそれがあります。

取り替え対象便器の一覧

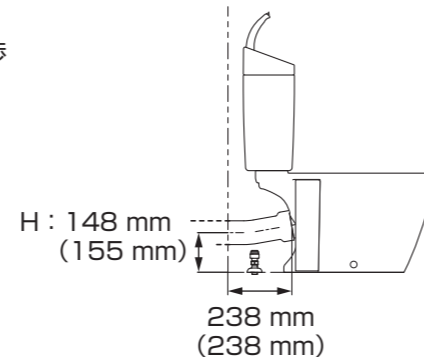
●下記品番から取り替えできます。

TOTO 取り替え対象便器	C14PR	C417R	C730P	C760P	C770P	C721PR ※注1	CS565BP	CS325BPR	CS215系	CS827BP CS828BP
------------------	-------	-------	-------	-------	-------	---------------	---------	----------	--------	--------------------

※注1 既設排水管をカットし、排水ジョイント（別売品、軟質塩ビ製）で接続します。
後抜きの場合はHP82S（別売品）、横抜きの場合はHP80L（別売品）を使用します。
鋼管・铸铁管の場合は対応できません。

※注2 () 寸法は横抜き
排水管の場合を示す

※注2 排水管出代が205 mm (205 mm) 以下の場合は仮合わせをしてタンクと壁が干渉しないことを確認のうえ、施工してください。
干渉する場合、後抜きはHP82S（別売品）を使用してください。
横抜きで干渉する場合は施工できません。

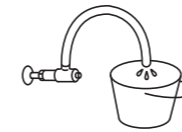


取り付け前のご注意

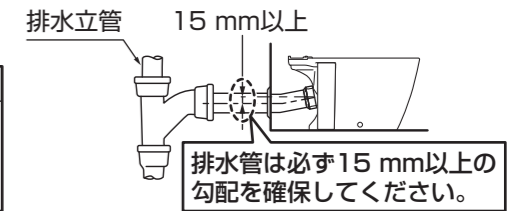
- 施工や運搬、清掃時に触れる可能性のある金属類は、陶器と接触しないようにしてください。金属類が陶器表面をこすり、スジ状の跡が付くおそれがあります。
- 取り付けに必要なトイレスペースを確保するとともに、ドアの開閉に支障がないことを確認してください。
- 施工前に給水管取り出し位置および排水管位置が所定の位置であることを確認してください。
所定の位置にない場合、商品が正しく取り付けられないことがあります。

取り付け前のご注意

- 排水管サドル、支持金具、バンドなどで固定する場合は、便器排水口が接続できる高さに調節したあとに実施してください。固定の際は高さ調節した排水管を引っ張ったり、突き上げたりしないように注意してください。
- 便器排水口高さには寸法許容差がありますので、排水管設置の際は排水管位置を便器排水口高さに調整後、本固定を行ってください。
- 商品セット図は、専用カタログをご確認ください。
- 便器洗浄付のウォシュレット、またはリモコン便器洗浄ユニットを設置する場合は、必ず専用品を選定してください。専用品以外の場合、便器洗浄機能が正常に作動しません。
詳しくは、専用カタログをご確認ください。
- 商品への通電および通水は取り付け作業をすべて終えてから行ってください。
- 商品を取り付ける前に、必ず給水管内のごみ、砂などを完全に洗い流してください。



注意
必ず実行
排水管を逆勾配にしない
器具の洗浄性能が低下したり、汚水が器具のトラップ内に逆流するおそれがあります。

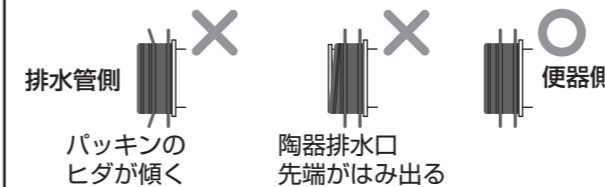


各部のなまえ

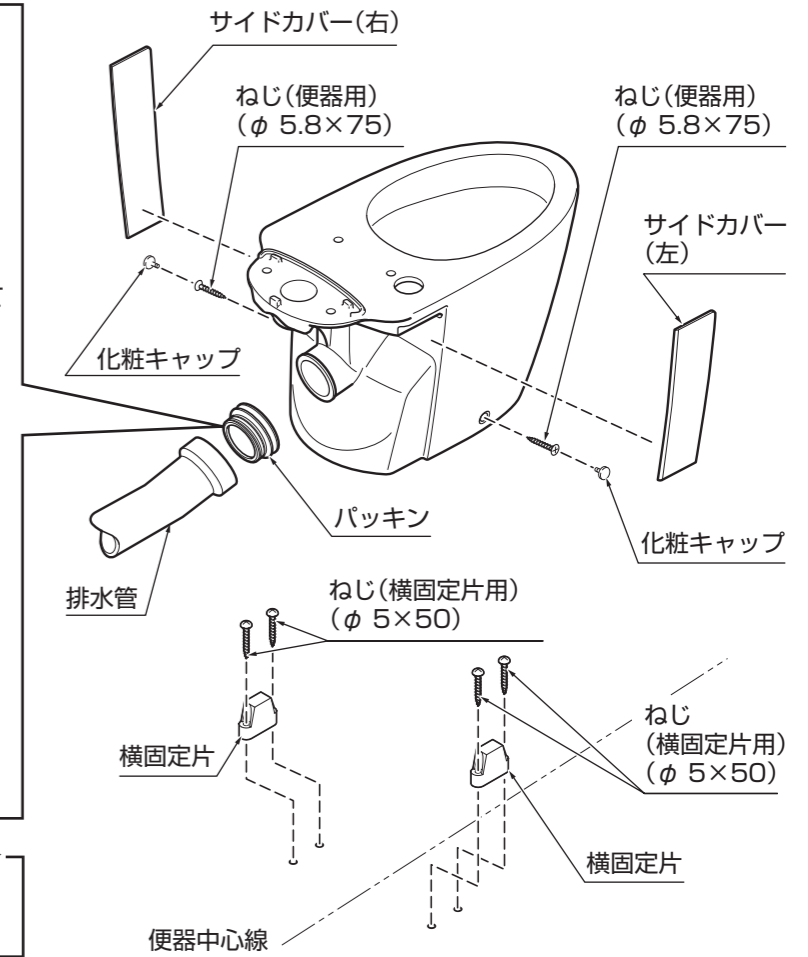
- 火や熱で加工したり、切ったりしないでください。
- 溶剤や接着剤を塗布するとパッキンが溶けるおそれがあります。
- 取り付けには必ず水石けんを使用してください。水石けんを使用しないとパッキンが切れるおそれがあります。
- 取り付け後は必ず水溜試験を行い、水漏れしないことを確認してください。
- 取り付け後、水漏れする場合はPシール（TOTO品番：TZ106A）をパッキンと陶器排水口の境目に充て込んでください。

陶器排水口にパッキンを取り付けた際の状態について、以下を確認してください。

【パッキン側面図】

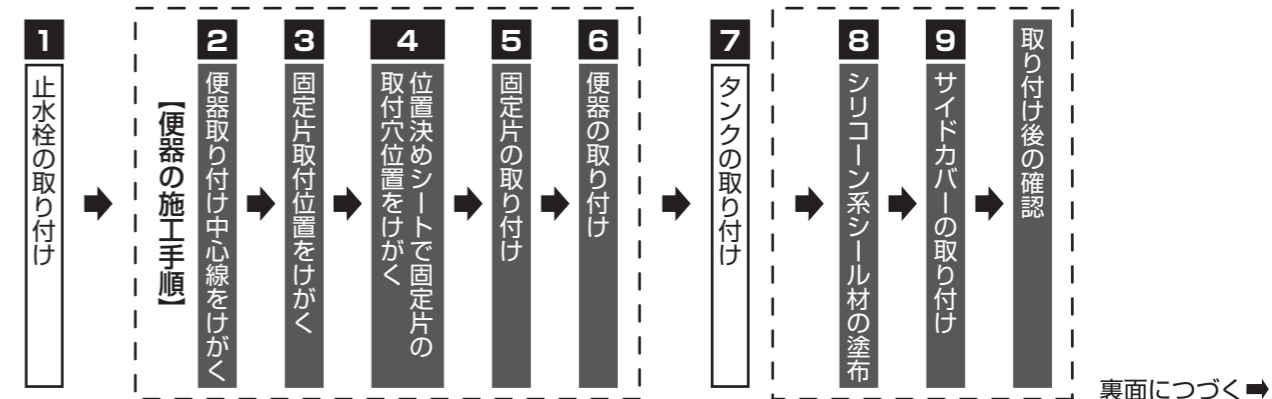


便器排水口高さ、口径の陶器公差・排水管の高さの施工誤差によっては、パッキンがはみ出すことがあります。水溜試験の結果、水漏れしていなければパッキンがはみ出していても品質的に問題はありません。



施工手順

この施工手順に従って便器・タンクを正しく取り付けください。
(■ は本紙、□ はタンクの施工説明書を参照ください)



取付方法

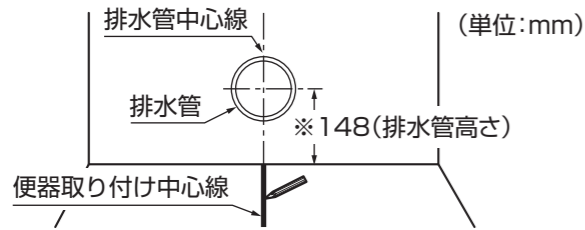
1 止水栓の取り付け

タンク同梱の施工説明書に従い、止水栓を取り付ける。

2 便器取り付け中心線をけがく

① 既設便器を取り外す。

② 便器取り付け中心線をけがく。
排水管高さが148 mmであることを確認する。
(後抜き排水管の場合)
※横抜き排水管の場合、排水管高さは155 mmです。



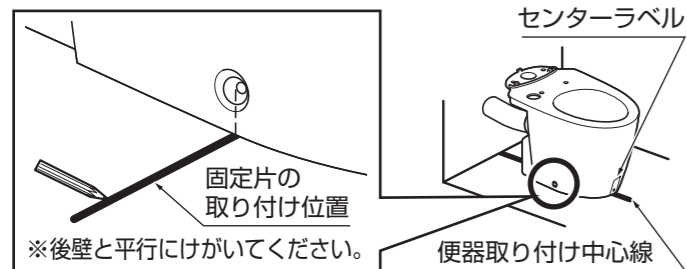
<排水ジョイントで接続する場合>

③ 排水ジョイントの施工説明書に従い、既設排水管をカットする。

別売品：排水ジョイントを使用する場合は、便器に同梱されているパッキンは使用しません。

3 固定片取付位置をけがく

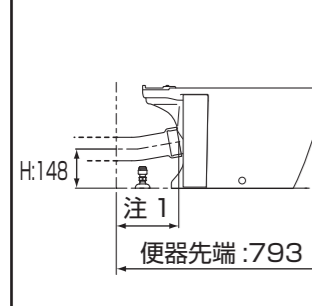
① 排水の接続が所定の位置になるように便器を仮置きし、固定片の取り付け位置をけがく。
※便器取り付け中心線とセンターラベルが一致するように仮置きしてください。
※固定片の取り付け位置は、左右両側ともにけがいてください。



(単位:mm)

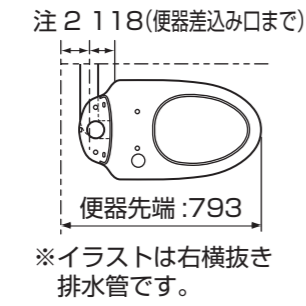
<後抜き排水管の場合>

注1. 既存排水管が238 mmの場合



<横抜き排水管の場合>

注2. 既存排水管が120 mmの場合

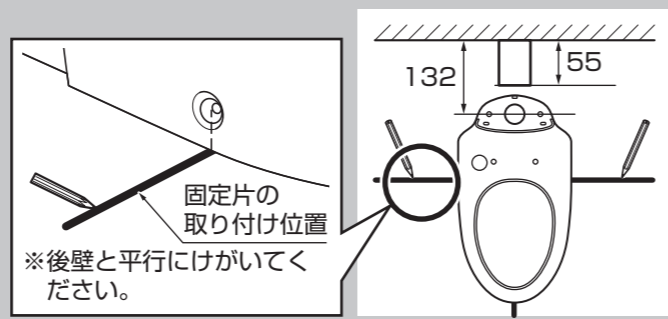


※既存排水管の寸法が注1・2と異なる場合は、便器前出寸法が異なったり、もしくは取り付けられない場合があります。

<排水ジョイント(別売品:HP82S)で接続する場合>

① 壁と便器給水口中心の距離が132 mmとなるように便器を仮置きし、固定片の取り付け位置をけがく。
※便器取り付け中心線とセンターラベルが一致するように仮置きしてください。
※壁と便器給水口中心の距離が132 mm未満の場合はタンクが壁に当たるおそれがあります。タンクを仮置きし、壁に当たらないことを確認のうえ、施工してください。
※給水位置がタンク背面にある場合はタンク背面との距離を55 mm確保してください。

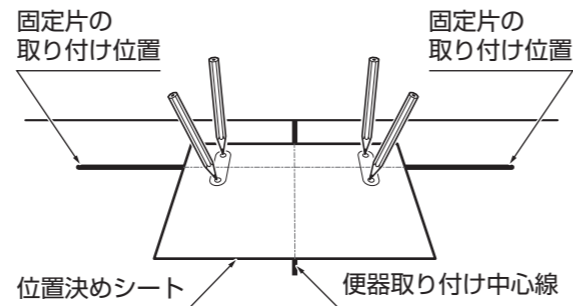
(単位:mm)



4 位置決めシートで固定片の取付穴位置をけがく

① 便器を外し、位置決めシートを便器取り付け中心線と固定片の取付位置に合わせて置く。

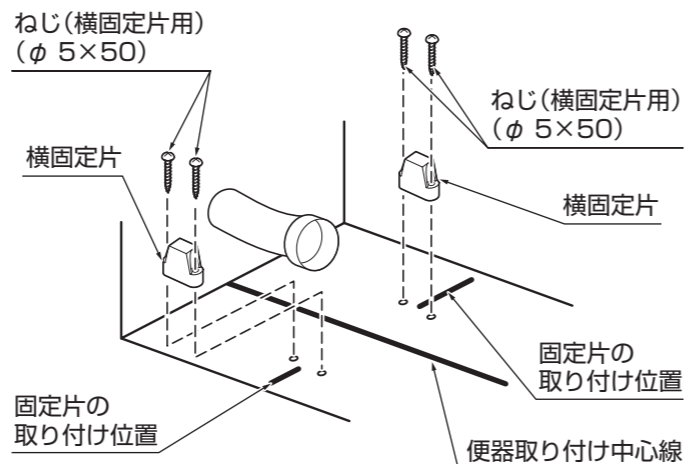
② 固定片取付穴位置(4カ所)をけがく。



5 固定片の取り付け

① けがいた取付穴位置にφ3程度の下穴をあける。
※φ3程度の下穴をあけると作業がしやすくなります。

② 固定片を、ねじで床(4カ所)に固定する。



取付方法

6 便器の取り付け

① 便器排水口に接続パッキンを取り付ける。

② センターラベルを床にけがいた便器取り付け中心線に合わせて便器位置を微調整する。
位置合わせ後、センターラベルをはがす。



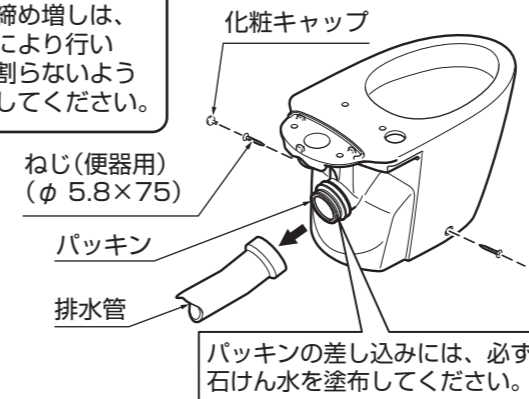
注意

- ・センターラベルを基準に便器の位置を微調整してください。
- ・位置合わせ後、センターラベルをはがしてください。

③ 便器を排水管に差し込み、便器の取り付け穴(2カ所)をねじで固定し、化粧キャップを取り付ける。
ねじが確実に締まっていることを確認してください。
※ねじを締め過ぎて便器を割らないように注意してください。

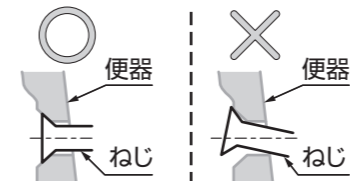
注意

最後の締め増しは、手締めにより行い便器を割らないように注意してください。



ねじは床面と平行に締めてください。斜めに締め込むと、化粧キャップが浮き上がってしまいます。

<正面から見た図>



<排水ジョイントで接続する場合>

① 排水ジョイントの施工説明書に従い、便器に排水ジョイントを取り付ける。

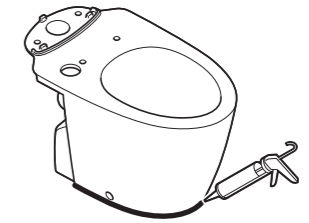
② 6 便器の取り付け - ②~③の手順に従って、便器を取り付けてください。

7 タンクの取り付け

タンク同梱の施工説明書に従い、タンクを取り付ける。

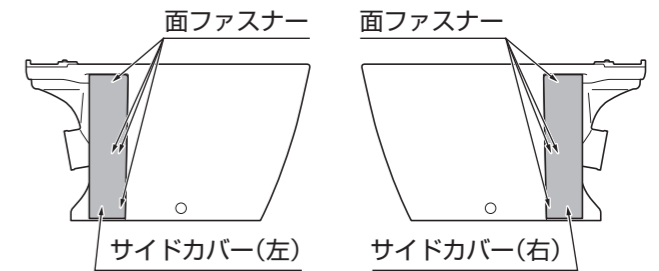
8 シリコン系シーラ材の塗布

① シリコン系シーラ材を塗布する。
トイレ床材に防水加工がされていないフローリング(木質系)を使用すると、こぼれた小水や結露水などが便器と床材のすき間に入り込み、床シミが発生することがありますので、おすすめできません。
フローリング(木質系)を使用される場合は、便器ハカマ下部周囲に防カビ性のシリコン系シーラ材を塗布することをおすすめいたします。



9 サイドカバーの取り付け

① 便器上面と便器側面に合わせて、便器とのすき間が目立たないようにサイドカバーを取り付ける。



面ファスナー部(4カ所)をしっかり押さえて、サイドカバー(左)とサイドカバー(右)が外れないことを確認してください。
※給水ホースは、サイドカバーに干渉しないように取り回してください。
給水ホースを取り回すときは、給水ホースがキックしないように注意してください。

取り付け後の確認

・試運転後はすべての接続部において水漏れしていないか確認してください。
取り付けが不十分な場合、水漏れして家財などをぬらす財産損害発生のおそれがあります。

・試運転(洗浄)後、便器ボウル内に配管の切粉など異物がないことを確認してください。
もらいさびなど異物付着の原因となるおそれがあります。

・陶器表面に傷などが無いことを確認してください。
陶器表面に金属類(時計のバンド、ベルトのバックルなど)が強く接触したり、こすれたりすると黒や銀色のスジ状の跡が付くことがあります。スジ状の跡が付いた場合は、当社製品「蛇口まわりのクリーナー」で除去してください。

・施工したあとは、便器ボウル内に油などの見えない汚れ(コーキング剤、配管用接着剤など)の付く場合がありますので、トイレ用中性洗剤(研磨剤なし)を使って、必ず汚れをふき取ってください。便器ボウル面の洗い残りの原因となります。

防振シート HR800系(別売品)

集合住宅(RC構造)では、トイレの小便時の音が階下へひびくことがあります。TOTOの防振シートは、床上排水タイプの腰掛便器と床の間に取り付けることで、床を通じて階下へ伝わる小便行為音(伝搬音)を効果的に低減しますのでご利用されることをおすすめいたします。

防振シートの厚み分、排水・壁給水接続位置が上がりますのでご注意ください。

※本紙記載の品番は予告なく変更する場合がありますので、あらかじめご了承ください。