



TOTO

ソケット取替ユニット (床排水)

「ウォシュレット」はTOTO株式会社の登録商標です。

商品の機能が十分に発揮されるように、この施工説明書の内容に沿って正しく取り付けてください。
取り付け後は、お客様にご使用方法を十分にご説明ください。

安全に関するご注意 (安全のために必ずお守りください)

施工の前に、この「安全に関するご注意」をよくお読みのうえ、正しくお取り付けください。
この説明書では、商品を安全に正しくお取り付けいただき、お客様や他の人々への危害や財産への損害を未然に防止するために、いろいろな表示をしています。
その表示と意味は次のようになっています。

表示	意味
	注意 この表示の欄の内容を無視して誤った取り扱いをすると、人が傷害を負う可能性および物的損害のみの発生が想定される内容を示しています。

※物的損害とは、家屋・家財および家畜・ペットにかかわる拡大損害を示します。

お守りいただく事項の種類を次の絵表示で区分し、説明しています。

	は、してはいけない「禁止」内容です。 左図は、「禁止」を示します。		は、必ず実行していただく「強制」内容です。 左図は、「必ず実行」を示します。
--	--------------------------------------	--	---

注意	
	禁止 便器に強い力や衝撃を与えない 便器が破損してけがをしたり、水漏れして家財などをめらす財産損害発生のおそれがあります。
	必ず実行 設置工事に使用する部品は必ず付属部品および指定部品を使用する 正常な取り付けができなくなる可能性があります。 設置工事は、この説明書に従って確実に 故障や水漏れの原因になります。 排水管の立ち上げ寸法が55mm未満の場合は、 立ち上げ用アダプターHH01001R(オプション)を使用する 水漏れして家財などをめらす財産損害発生のおそれがあります。

●同梱の注意書ラベルを製品に貼り付けてください。



同梱部品

※部品があるか、下記を参照して確認してください。
※品番によっては、図と現品の形状が一部異なります。

HH02112の同梱部品

排水ソケット	固定金具類	その他	
排水ソケット(1個) ※ゴムジョイント付き	ねじ (排水ソケット用) (φ5×50:3本)	施工説明書 (1部)	位置決めシート(1部)
			注意書ラベル (1部)

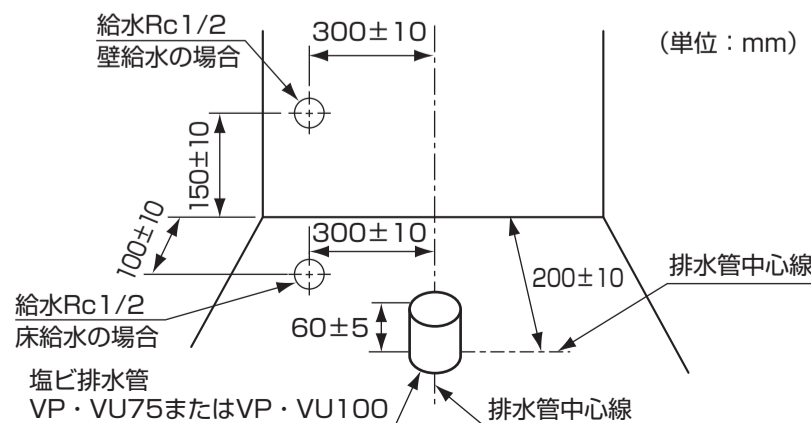
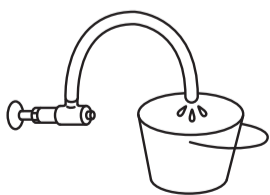
便器の同梱部品

便器本体	排水アジャスター	固定金具類	
便器本体 (1個)	便器接続部 (1個) ※ゴムジョイント付き	ねじ(排水ソケット用) (φ5×50:2本)	ねじ(便器用) (φ5.8×75:2本)
便器ヒーター用 プラグ ※ヒーター付 便器の場合		化粧キャップ(2個)	Tボルト(2本)
	横引管 (1個)	床フランジ 接続部(1個)	
固定片	Pシール	その他	
前固定片 (1個)	金属フランジ用 (1個)	施工説明書(1部)	位置決めシート (1部)
横固定片 (2個)	樹脂フランジ用 (1個)		

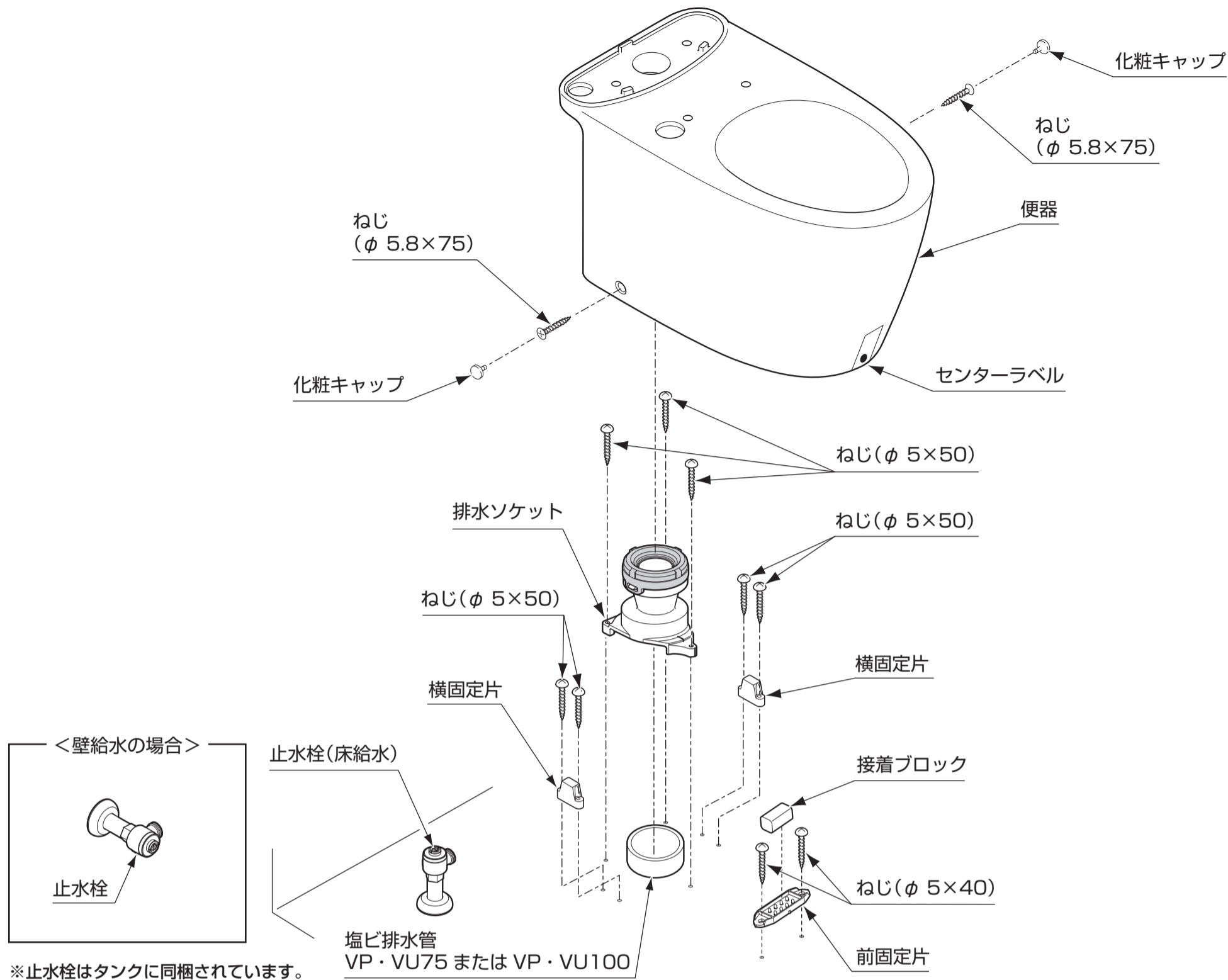
の部分は破棄してください。

取り付け前のご注意

- 便器を防火区画貫通部より1m以内に設置の場合は、事前に所轄消防署に確認いただき、その指示に従ってください。
- 施工や運搬、清掃時に触れる可能性のある金属類は、陶器と接触しないようにしてください。
金属類が陶器表面をこすり、スジ状の跡が付くおそれがあります。
- 取り付けに必要なトイレスペースを確保するとともに、ドアの開閉に支障がないことを確認してください。
- 施工前に給水管取り出し位置および排水管位置が所定の位置であることを確認してください。
所定の位置にない場合、商品が正しく取り付けられないことがあります。
- 電源は交流100V(50/60Hz)、定格消費電力は25Wです。
- 便器(ヒーター付の場合):電源コードの長さは、約1.1mです。コンセントはこの長さに適した位置に設置しているか確認してください。
- 商品への通電および通水は取り付け作業をすべて終えてから行ってください。
- 便器洗浄付のウォシュレット、またはリモコン便器洗浄ユニットを設置する場合は、必ず専用用品を選定してください。
- 専用用品以外の場合、便器洗浄機能が正常に作動しません。
詳しくは、住宅&パブリックカタログ、専用カタログをご確認ください。
- 商品セット図は、住宅&パブリックカタログ、専用カタログをご確認ください。
- 取付面がコンクリート、モルタルの場合は、樹脂プラグ「HH04060(φ8、10個1組)」を別途手配してください。
- 商品を取り付ける前に、必ず給水管内のごみ、砂などを完全に洗い流してください。

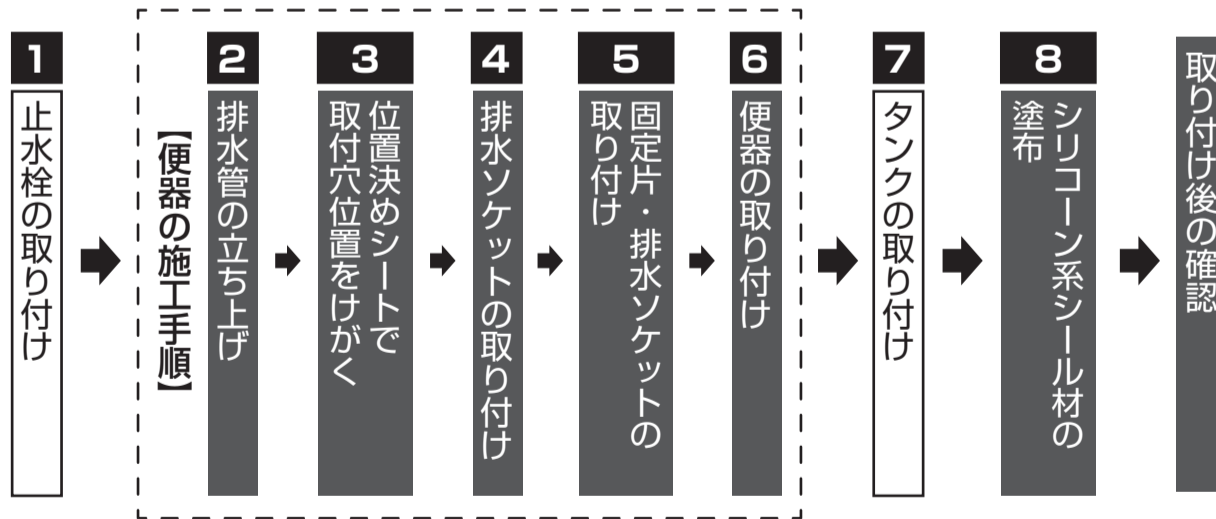


各部のなまえ



施工手順

この施工手順に従って便器・タンクを正しく取り付けてください。(■は本紙、□はタンクの施工説明書を参照ください)



取付方法

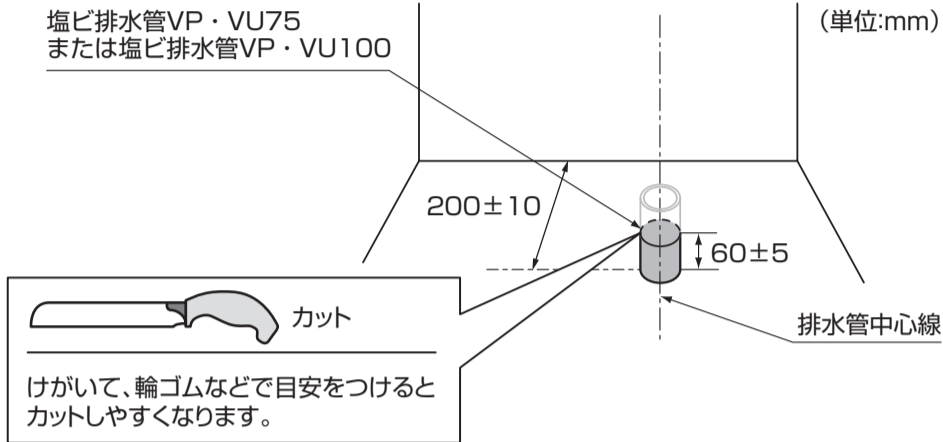
1 止水栓の取り付け

タンク同梱の施工説明書に従い、止水栓を取り付ける。

2 排水管の立ち上げ

① 排水管を所定の位置に取り出す。

※排水管が55 mm未満になった場合は、立ち上げ用アダプター（品番：HH01001R）を取り付けてください。
取付方法は立ち上げ用アダプター同梱の施工説明書を参照ください。
※排水管の切断面のバリ、汚れは必ず除去してください。



注意

排水管の立ち上げ寸法が55 mm未満の場合は、立ち上げ用アダプターHH01001R(オプション)を使用する水漏れして家財などをぬらす財産損害発生のおそれがあります。

動画を見る

立ち上げ用アダプター取付方法

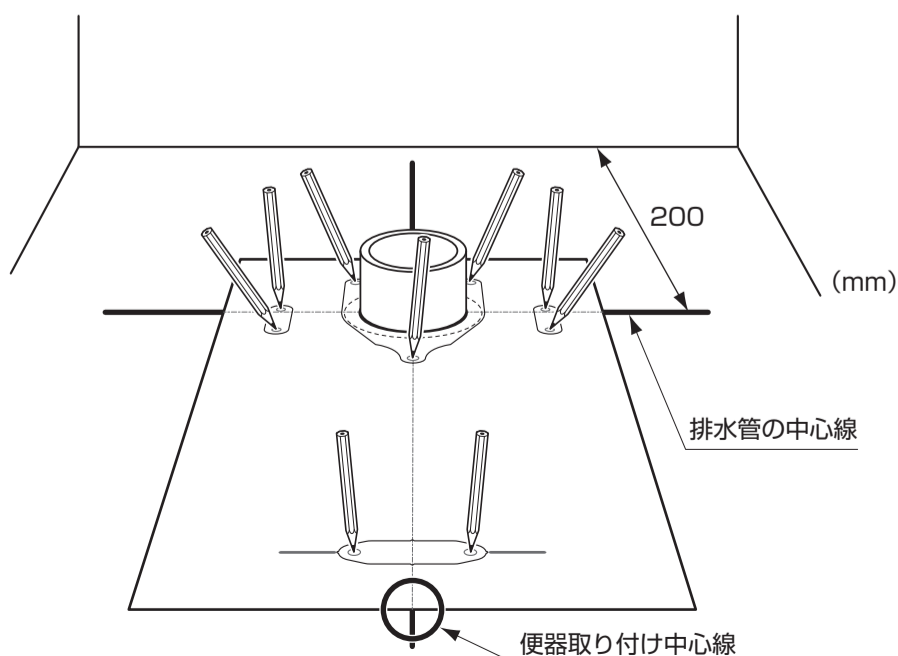
※通信料がかかります。
※ご利用環境によって閲覧できない場合があります。

※排水管と床にすき間がある場合、防カビ性のシリコン系シーリング材にて充填してください。階下に水漏れが発生するおそれがあります。

防カビ性のシリコン系シーリング材

3 位置決めシートで取付穴位置をけがく

- ① 床面に排水管の中心線を鉛筆など(あとで消せるもの)でけがく。
- ② 位置決めシートをけがいた排水管の中心線に合わせて床面に置く。
- ③ 前固定片取付穴位置(2カ所)、横固定片取付穴位置(4カ所)、排水ソケット取付穴位置(3カ所)をけがく。
- ④ 便器取り付け中心線の印があるか確認してください。ない場合は、鉛筆など(あとで消せるもの)で便器取り付け中心線に印をつける。
- ⑤ けがいた取付穴位置にφ3程度の下穴をあける。
※φ3程度の下穴をあけると作業がしやすくなります。



4 排水ソケットの取り付け

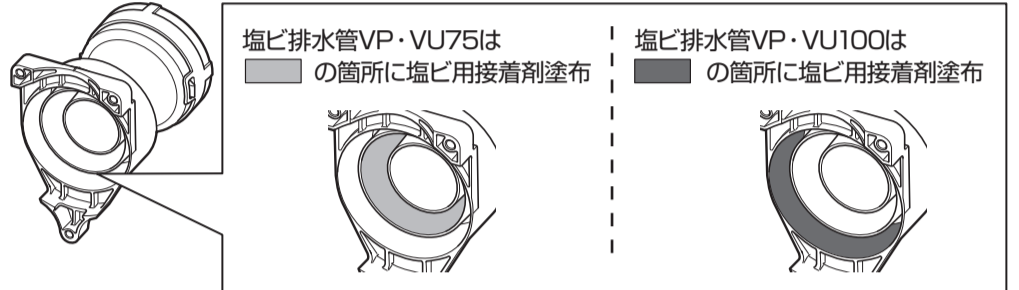
- ① 位置決めシートの枠線に合うように排水ソケットを置き、前後を確認する。
- ② 排水ソケットの内周と排水管の外周に塩ビ用接着剤を塗る。

注意

接着剤塗布位置を確認する
塗付位置を間違えると水漏れして家財などをぬらす財産損害発生のおそれがあります。また、臭気漏れの原因となります。

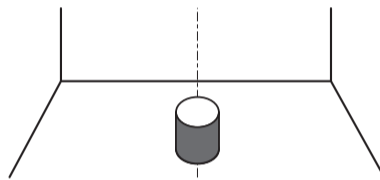
必ず実行 **接着剤は必ず、排水ソケットと排水管の両方に塗布する**
片側のみ塗布した場合、水漏れして家財などをぬらす財産損害発生のおそれがあります。また、臭気漏れの原因となります。

<排水ソケット>



<排水管>

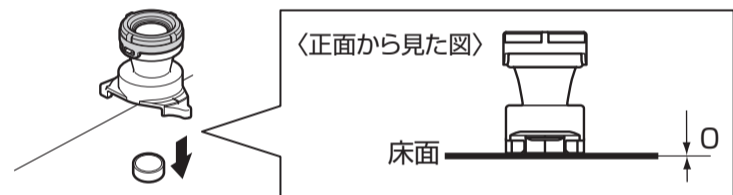
の箇所に塩ビ用接着剤を塗布。



塩ビ排水管VP・VU75または塩ビ排水管VP・VU100ともに同じ箇所に塩ビ用接着剤を塗布します。

③ 排水ソケットが床面につくまで排水管に押し込む。

※一度接着すると、手直しができませんのでご注意ください。



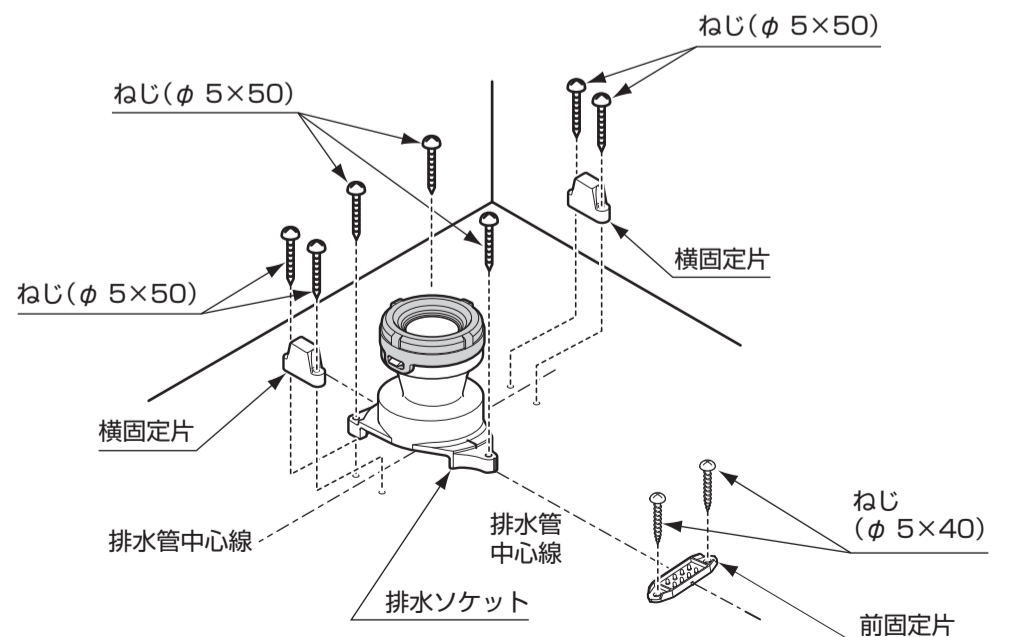
注意

排水ソケットの下面が床面につくまで押し込む
押し込まない場合、排水ソケットの固定時に破損し水漏れして家財などをぬらす財産損害発生のおそれがあります。また、臭気漏れの原因となります。

必ず実行

5 固定片・排水ソケットの取り付け

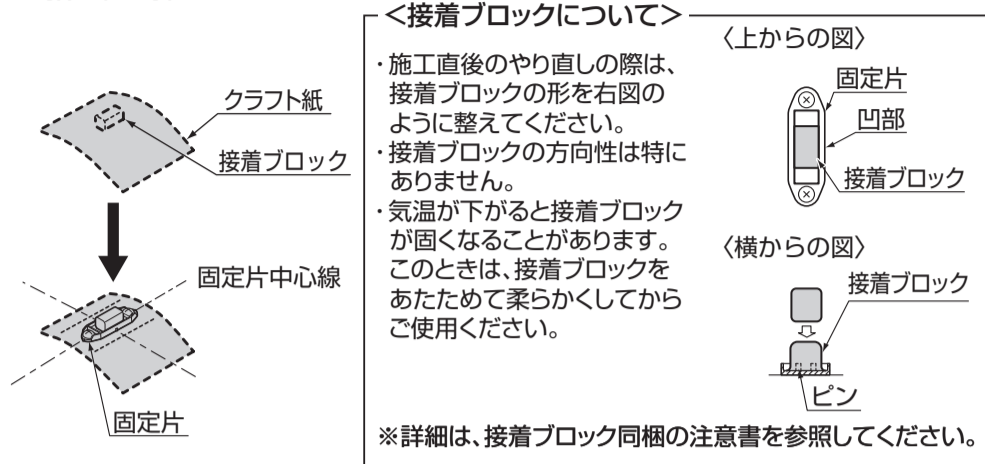
- ① 排水ソケットをねじで床(3カ所)に固定する。
- ② 横固定片を、ねじで床(4カ所)に固定する。
- ③ 前固定片を、ねじで床(2カ所)に固定する。



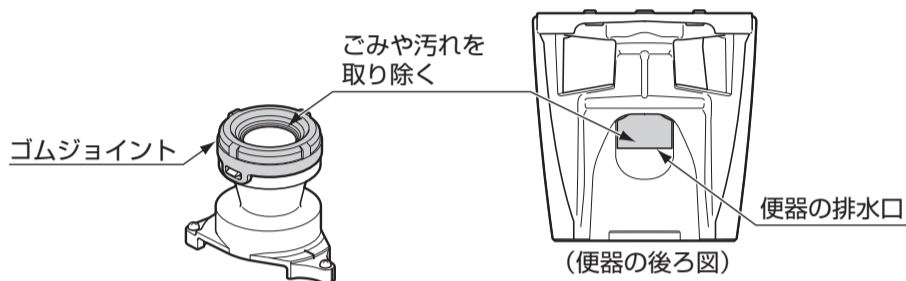
取付方法

6 便器の取り付け

- 1 接着ブロックをクラフト紙に包んだ状態のまま固定片の凹部のピンに差し込み、指で軽く押す。

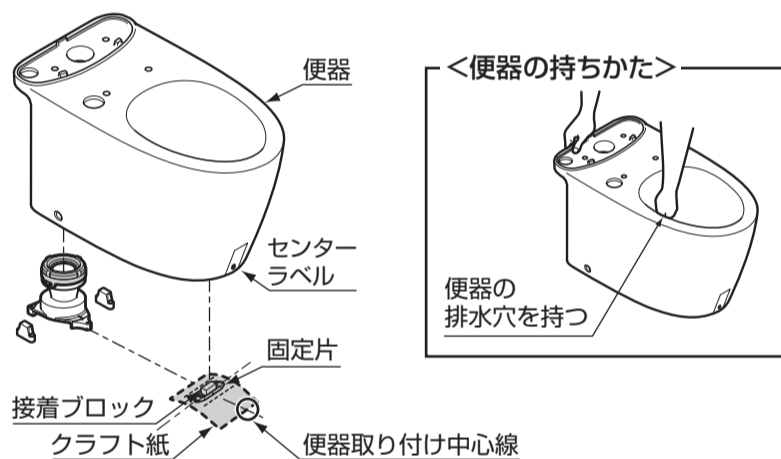


- 2 便器の排水口および排水ソケットの接続部周辺のごみや汚れを取り除く。



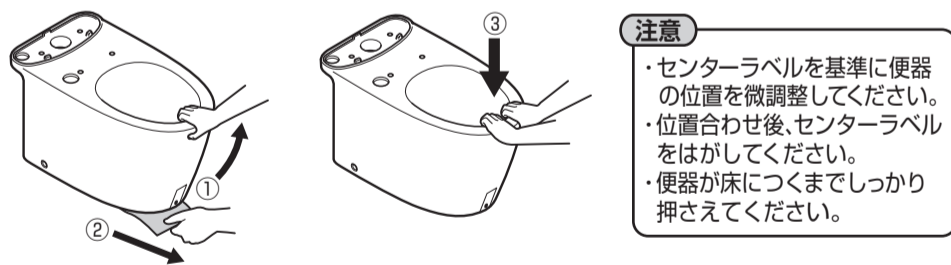
- 3 便器排水口を排水ソケットに差し込む。
・壁面に幅木があり便器が取り付けられない場合には、幅木をカットしてください。

- 4 センターラベルを床にけがいた便器取り付け中心線に合わせて便器の位置を微調整する。

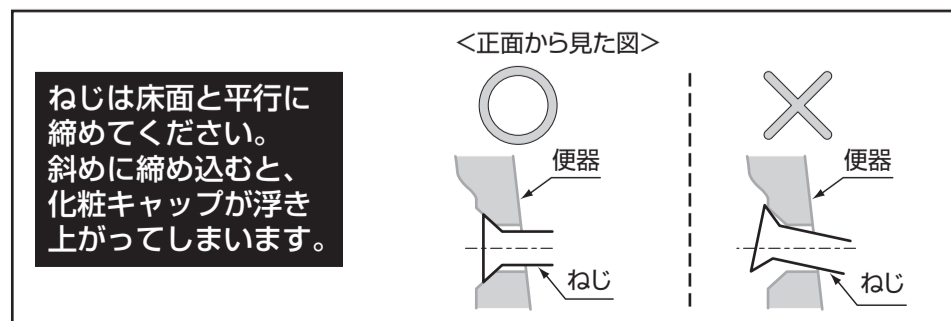
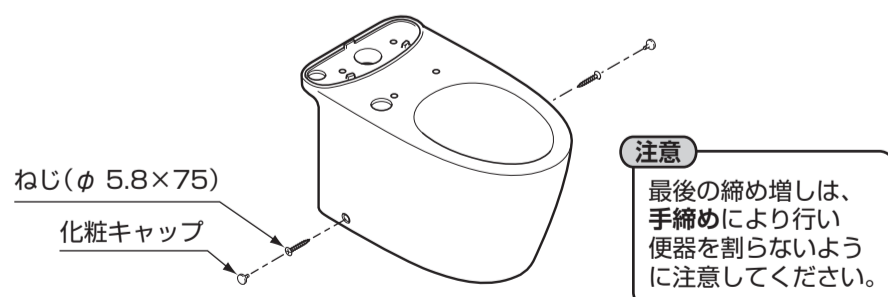


- 5 便器先端を少し持ち上げ、固定片の上のクラフト紙を引き抜く。

- 6 接着ブロックがつぶれるまで、便器をしっかりと押さえ、センターラベルをはがす。



- 7 便器の取り付け穴（2カ所）をねじで固定し、化粧キャップを取り付ける。
ねじが確実に締まっていることを確認してください。



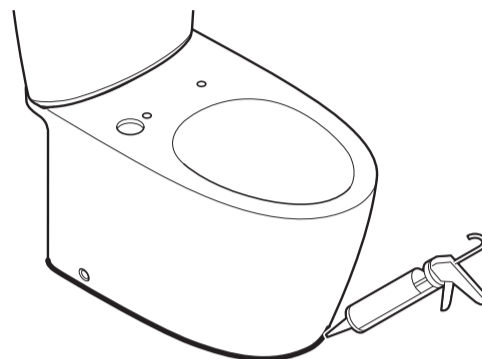
7 タンクの取り付け

タンク同梱の施工説明書に従い、タンクを取り付ける。

8 シリコン系シール材の塗布

- 1 シリコン系シール材を塗布する。

トイレ床材に防水加工がされていないフローリング（木質系）を使用すると、こぼれた小水や結露水などが便器と床材のすき間に入り込み、床シミが発生することがありますので、おすすめできません。フローリング（木質系）を使用される場合は、便器ハカマ下部周囲に防カビ性のシリコン系シール材を塗布することをおすすめいたします。



取り付け後の確認

- ・試運転後はすべての接続部において水漏れしていないか確認してください。取り付けが不十分な場合、水漏れして家財などをぬらす財産損害発生のおそれがあります。
- ・試運転（洗浄）後、便器ボウル内に配管の切粉など異物がないことを確認してください。もらいさびなど異物付着の原因となるおそれがあります。
- ・陶器表面に傷などが無いことを確認してください。陶器表面に金属類（時計のバンド、ベルトのバックルなど）が強く接触したり、こすれたりすると黒や銀色のスジ状の跡が付くことがあります。スジ状の跡が付いた場合は、当社製品「蛇口まわりのクリーナー」で除去してください。
- ・施工したあとは、便器ボウル内に油などの見えない汚れ（コーキング剤、配管用接着剤など）が付く場合がありますので、トイレ用中性洗剤（研磨剤なし）を使って、必ず汚れをふき取ってください。便器ボウル面の洗い残りの原因となります。