

HOC020型紙

W350×H620

青い破線はカット線です。実際には印刷されません。

PDFでの印刷は印刷機によって多少縮されます。

緑破線は山折り線です。実際には印刷されません。

オレンジ破線は谷折り線です。実際には印刷されません。

HOC020
BP

後壁側

2011.2

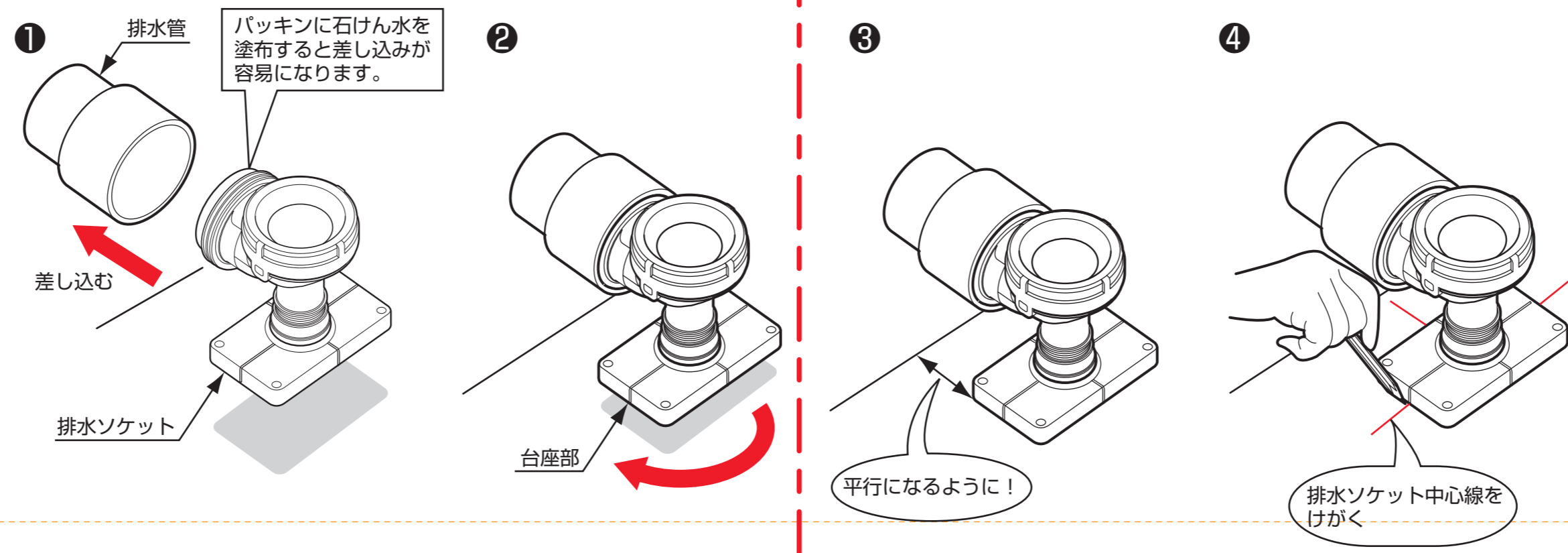
寸法出しの際は後壁側から(幅木からではありません)

排水ソケット中心線

排水ソケット取付穴(4カ所)

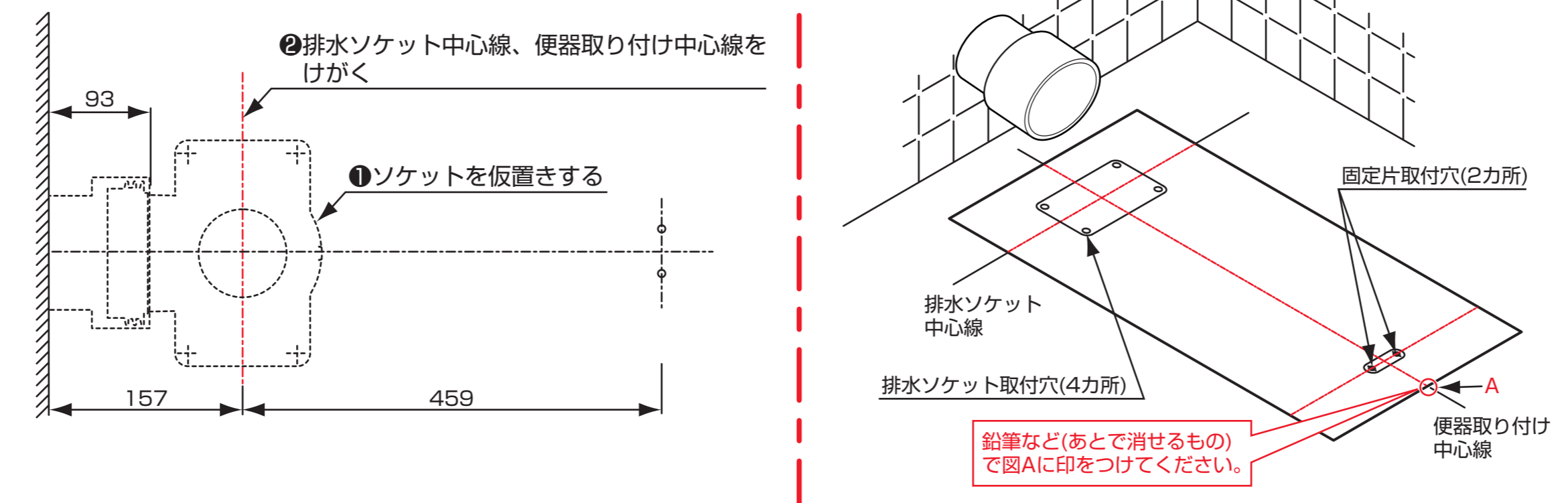
取付方法

1 排水ソケットの仮置き



2 位置決めシートで取付穴位置をけがく

(排水管の出代93mmの場合)



固定片取付穴位置(2カ所)

便器取り付け中心線