

この面を排水ソケットの突起部にあててください

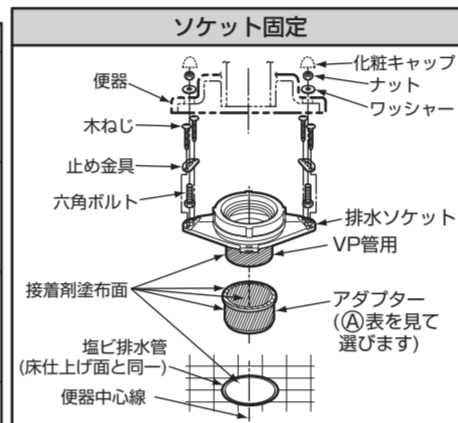
器具の取り付け

W:100mm×H:420mm
 青い破線はカット線です。
 実際には印刷されません。

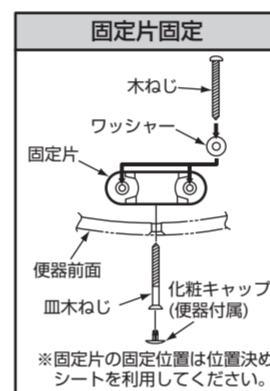
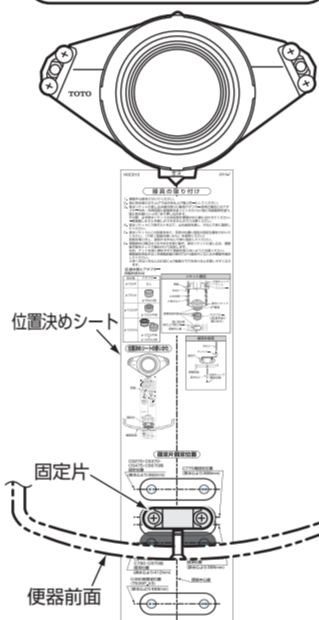
1. 便器中心線をけがいてください。
2. 塩ビ排水管の立ち上げ寸法は床仕上げ面と同一にしてください。
3. 排水ソケットの差し込み部外周(VU管用アダプター使用の場合にはアダプターの内・外周両面に接着剤を塗ってください)に塩ビ用接着剤を塗り、塩ビ排水管にしばらく押し込みます。
 その際、必ず排水ソケットの突起部を便器の中心線に合わせてください。一度接着しますと手直しができませんのでご注意ください。
4. 排水ソケットに六角ボルトを立て、止め金具を通し、木ねじで床に固定してください。
5. 排水ソケットにこの位置決めシートをあて、所定の位置に固定片固定位置をけがいてください。(下図「位置決めシートの使いかた」を参照ください)
 ※陶器品番を確認し、指定の固定位置をけがいてください。
 位置決めシートを取り外し、固定片を木ねじで床に固定してください。
6. 便器排水口周辺のごみや水分を取り除き、排水ソケットに差し込み、便器後方をナットで締め付けて固定します。
 なお、ナットを強く締め過ぎて便器を割らないようご注意ください。
 便器固定用皿木ねじを便器前面の取付穴から固定片にねじ込み便器を固定してください。
 ※床へ木ねじをねじ込む前にφ3程度の下穴をあけると作業しやすくなります。

排水管とアダプターの組み合わせ

排水管	アダプター
φ75VP	なし
φ75VU	φ75VU用
φ100VP	なし
φ100VU	φ100VU用



位置決めシートの使いかた



固定片固定位置

