

後壁側

寸法出しの際は後壁側から(幅木からではありません)

給水管取り出し範囲(左給水)

便器袴ライン

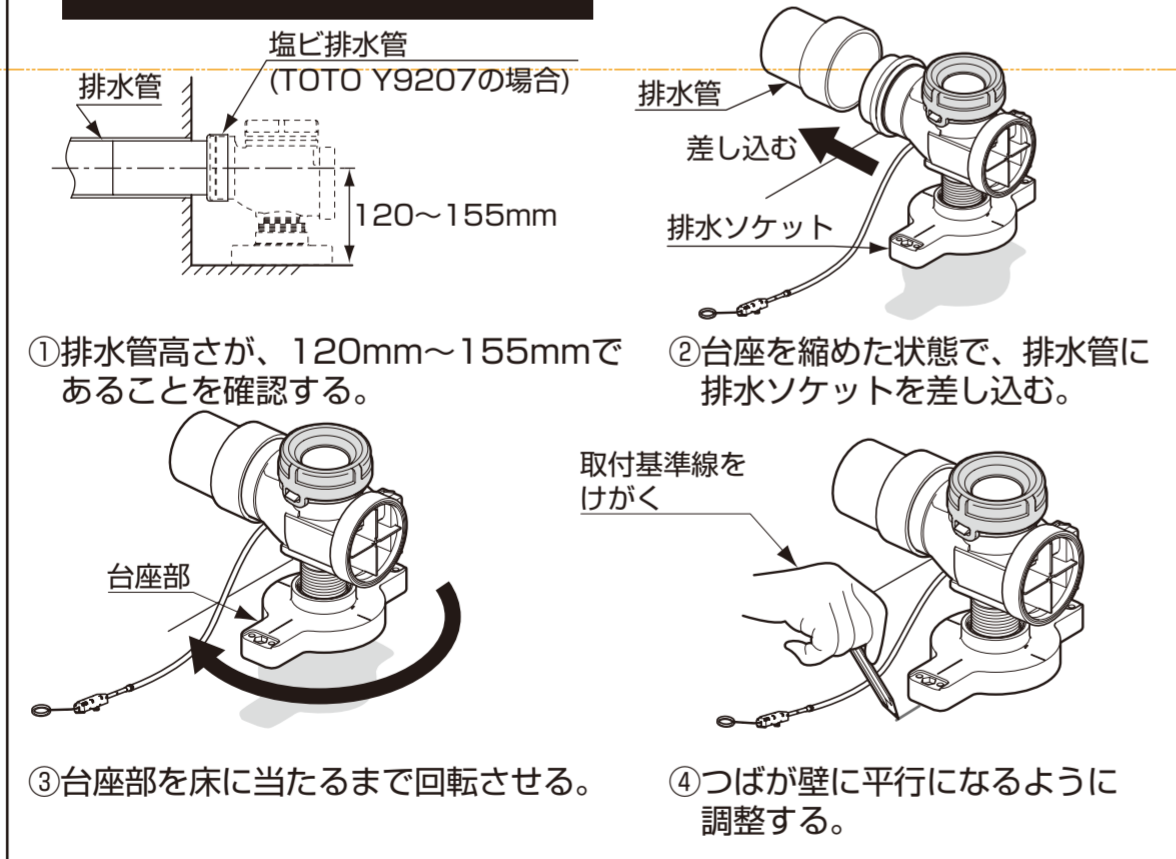
排水ソケット取付穴(4カ所)

排水ソケット取付基準線

## 器具の取り付け

1. 便器取り付け中心線をけがいてください。
2. 下図を参照して排水の接続が所定の位置になるように排水ソケットを仮置きしてください。  
※このとき、便器取り付け中心線と排水ソケットの中心がほぼ一致するように注意してください。
3. 排水ソケット取付基準線をけがいてください。
4. 排水ソケットを外し、便器取り付け中心線と排水ソケット取付基準線を基準に位置決めシートを置いてください。
5. 給水管取り出し範囲に止水栓があることを確認ください。  
※給水位置が適切でないと、止水栓が製品に干渉することがありますのでご注意ください。
6. 排水ソケットおよび固定片の取付穴位置、固定片中心線をけがいてください。
7. 排水ソケットに六角ボルトを立てて、止め金具を通し、木ねじで床に固定してください。  
固定する際、床と便器でワイヤーを挟まないようにご注意ください。
8. 固定片を木ねじで床に固定してください。  
※床に木ねじをねじ込む前にφ3程度の下穴をあけると作業しやすくなります。  
※壁面に幅木があり、便器が取り付けられない場合には、幅木をカットしてください。

### 排水ソケットの仮置き仕方



(排水管の出代95mmの場合)

(単位: mm)

