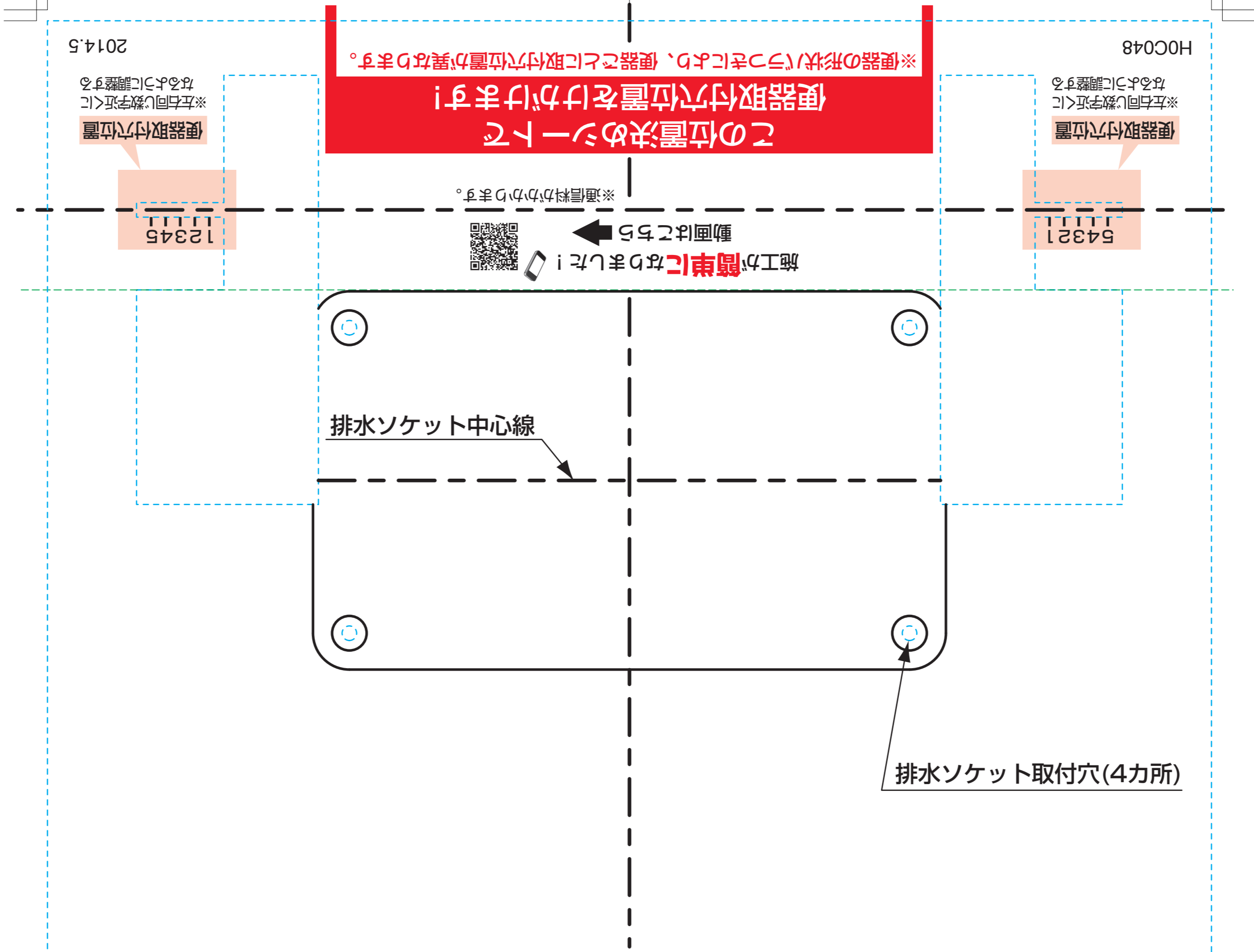


H0C048 W320×H650 青い破線はカット線です。実際には印刷されません。緑色の破線は山折線です。オレンジ色の破線は谷折線です。実際には印刷されません。



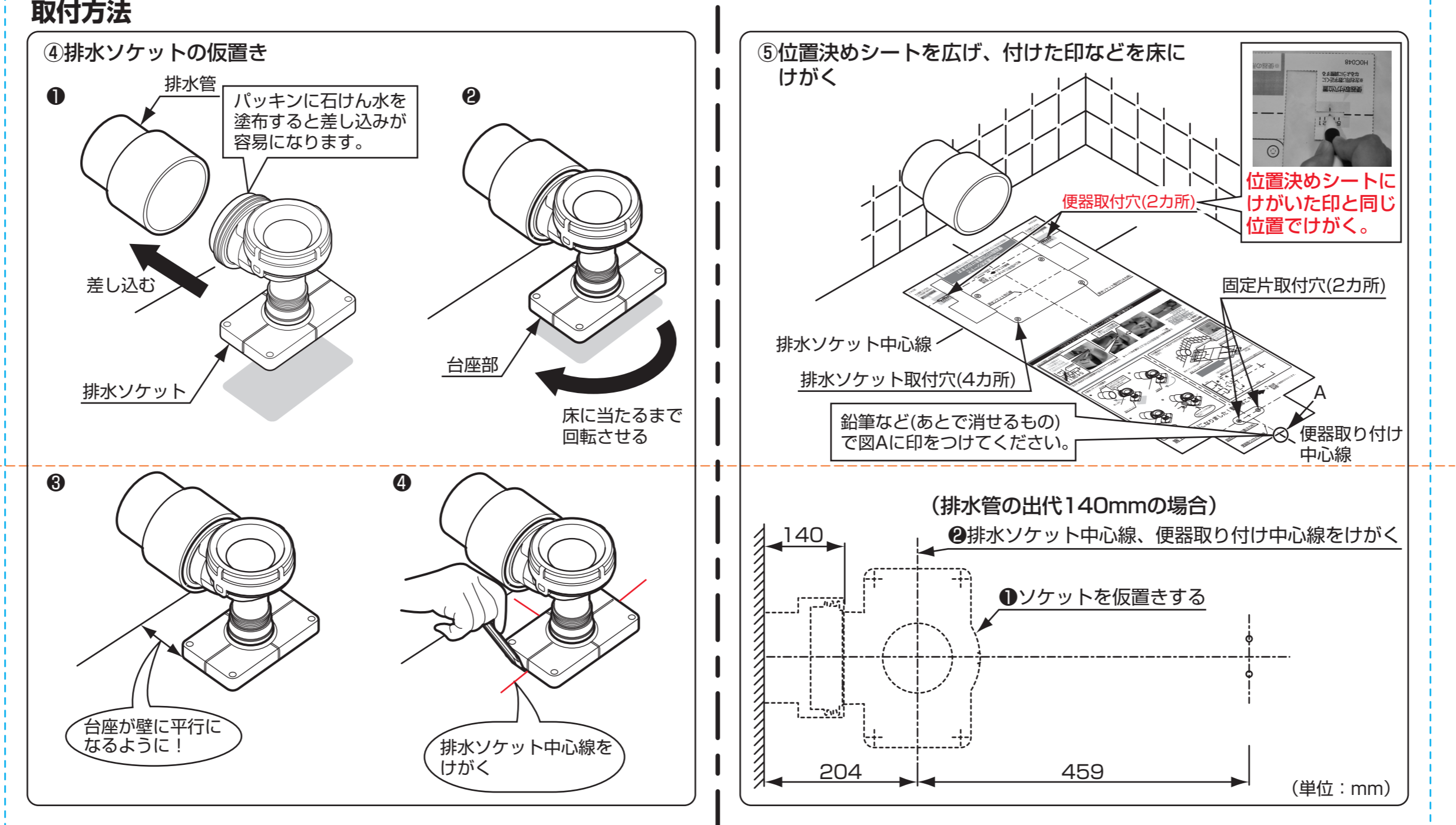
取付方法

①開梱する。
 ※施工前に便器取付穴位置を位置決めシートにけがいてください！

②便器後側から便器取付穴の上に位置決めシートを置く。

③位置決めシートに左右の便器取付穴の印を付ける。

④の作業から位置決めシートを広げて作業を行ってください。



施工が**簡単**になりました！動画はこちら ➡

※通信料がかかります。

