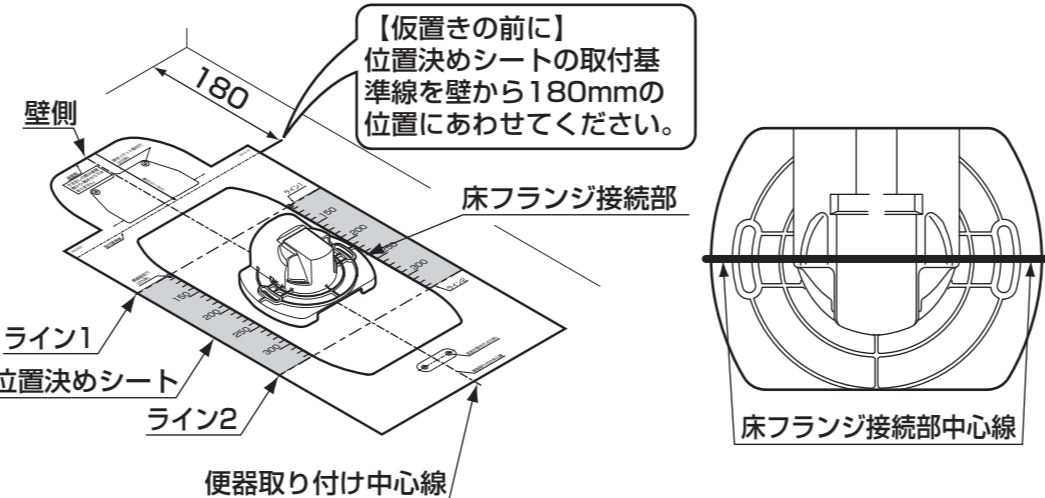
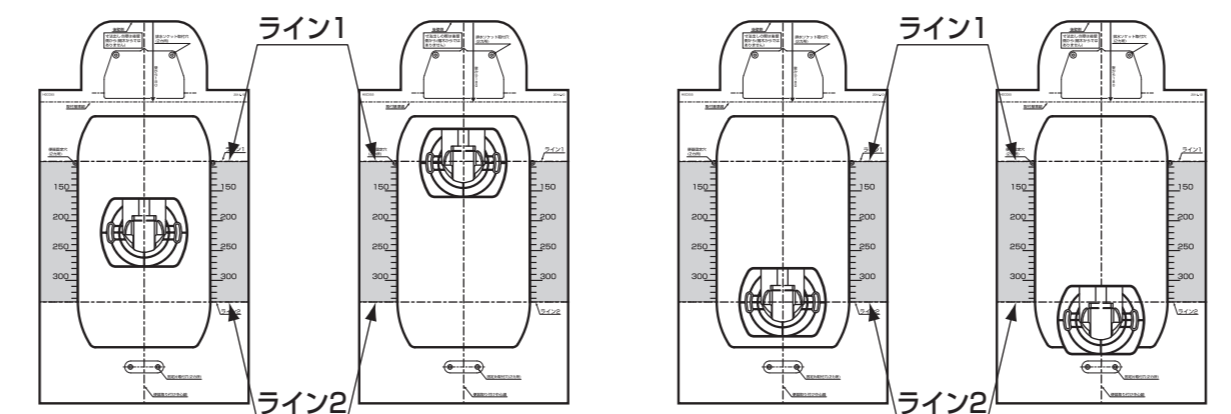


取付方法

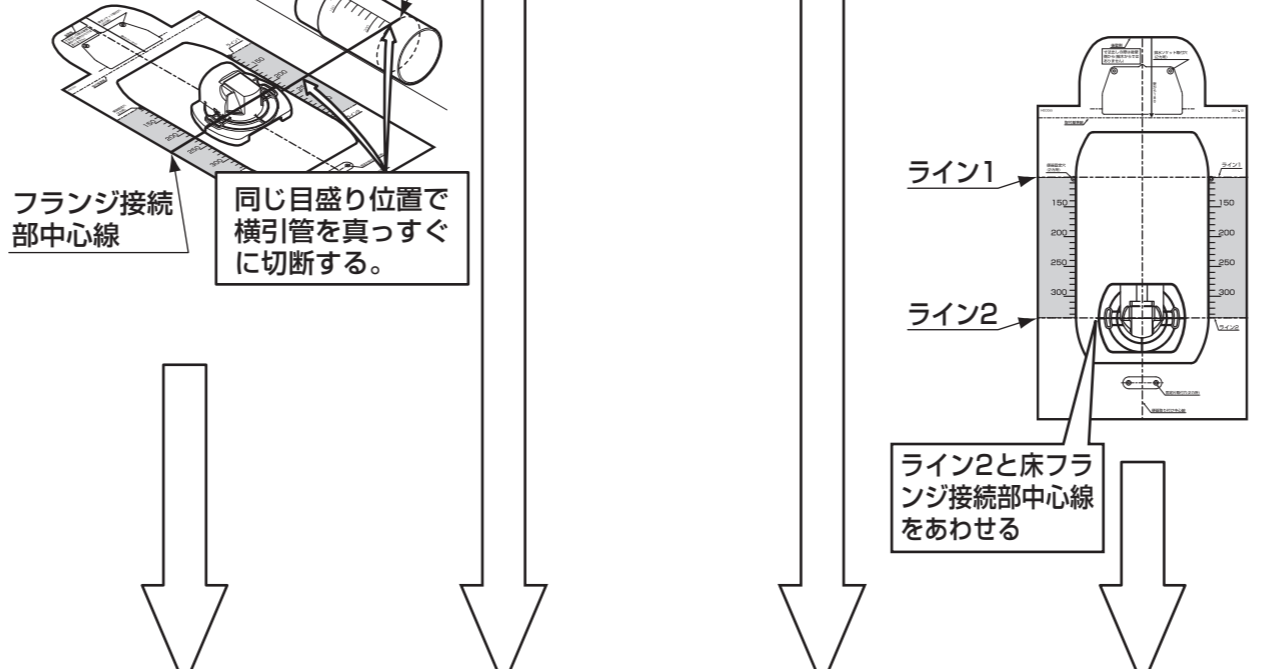
① 床フランジ接続部の仮置き



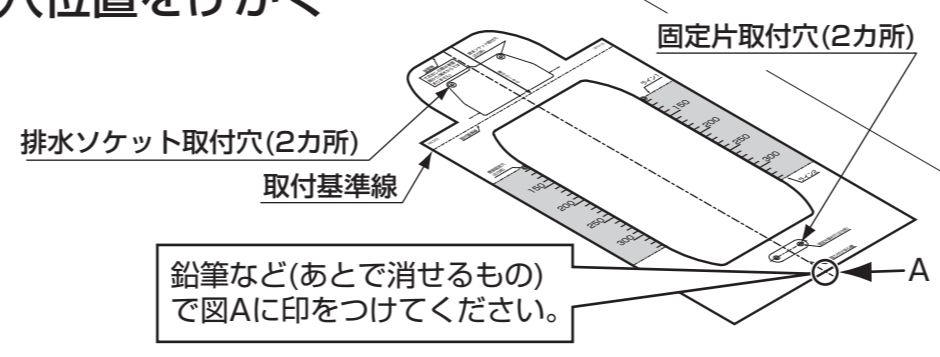
- | ケース① | ケース② | ケース③ | ケース④ |
|----------------------------|---------------------|---------------------|----------------------------|
| 床フランジ接続部中心線がライン1とライン2の間にある | 床フランジ接続部中心線とライン1が一致 | 床フランジ接続部中心線とライン2が一致 | 床フランジ接続部中心線がライン1とライン2の間にない |



- | 目盛りにあわせて横引管切断 | 横引管不要 | 横引管切断不要 | 横引管切断不要 |
|----------------------------|-------|---------|---------------------------------------|
| 既設フランジ中心線と床フランジ接続部中心線をあわせる | | | 位置決めシートを手前にずらして、ライン2と床フランジ接続部中心線をあわせる |

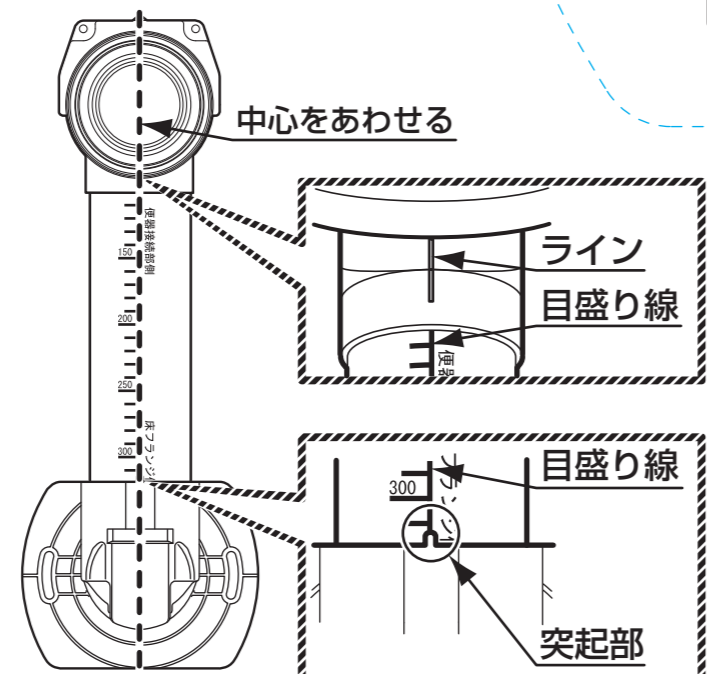


② 位置決めシートで取付穴位置をけがく



排水アジャスター組み立て時の注意

- ① ラインと突起部を目盛り線とあわせて組み立てる。



- ② 床フランジ接続部を仮置きして、ガタツキがないか必ず確認する。

