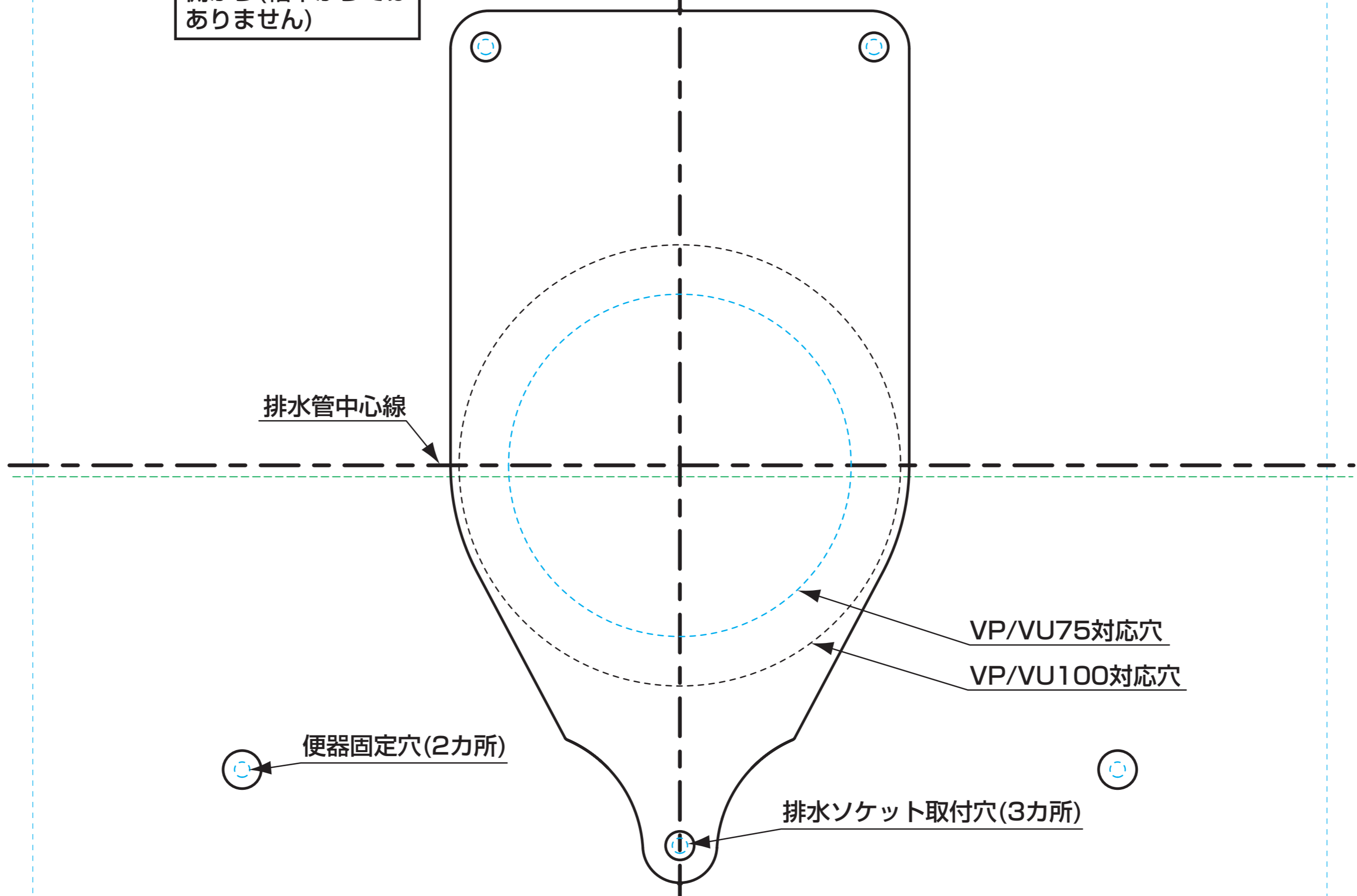


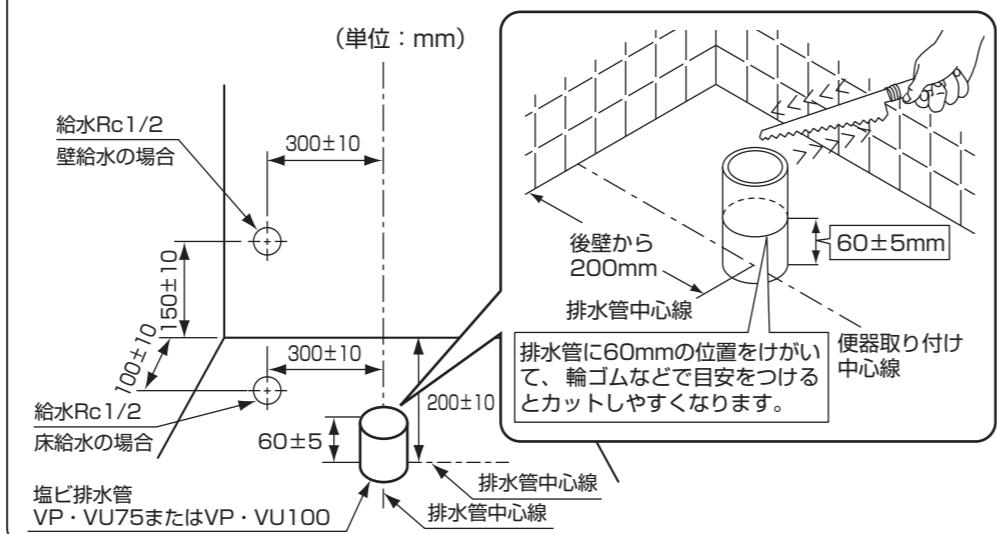
後壁側
 寸法出しの際は後壁側から(幅木からではありません)



取付方法

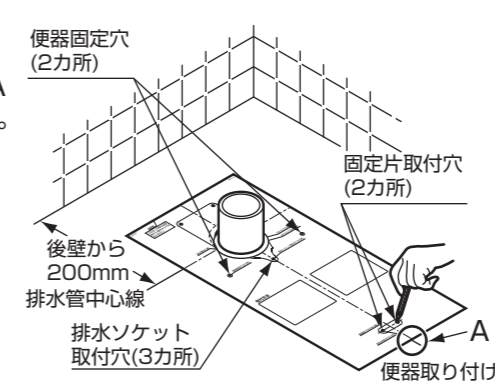
① 給・排水管の取り出し

- 給水管取り出し範囲に止水栓があることを確認する。
 ※給水位置が適切でない、止水栓が商品に干渉することがありますので、ご注意ください。
- 給・排水管を所定の位置に取り出す。



② 位置決めシートで取付穴位置をけがく

- 位置決めシートを排水管の中心線にあわせ床面に置く。
- 固定片取付穴位置および排水ソケット取付穴位置、便器固定穴位置(7カ所)をけがく。
- 鉛筆など(あとで消せるもの)で下図A(便器取り付け中心線)に印をつける。
- けがいた取付穴位置にφ3程度の下穴をあける。
 ※φ3程度の下穴をあけると作業がしやすくなります。



便器取り付け中心線

固定片取付穴(2カ所)

