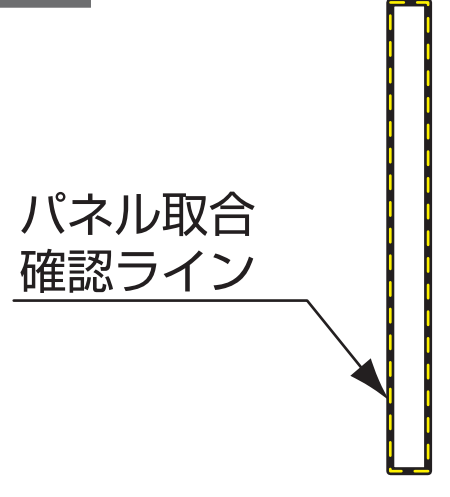
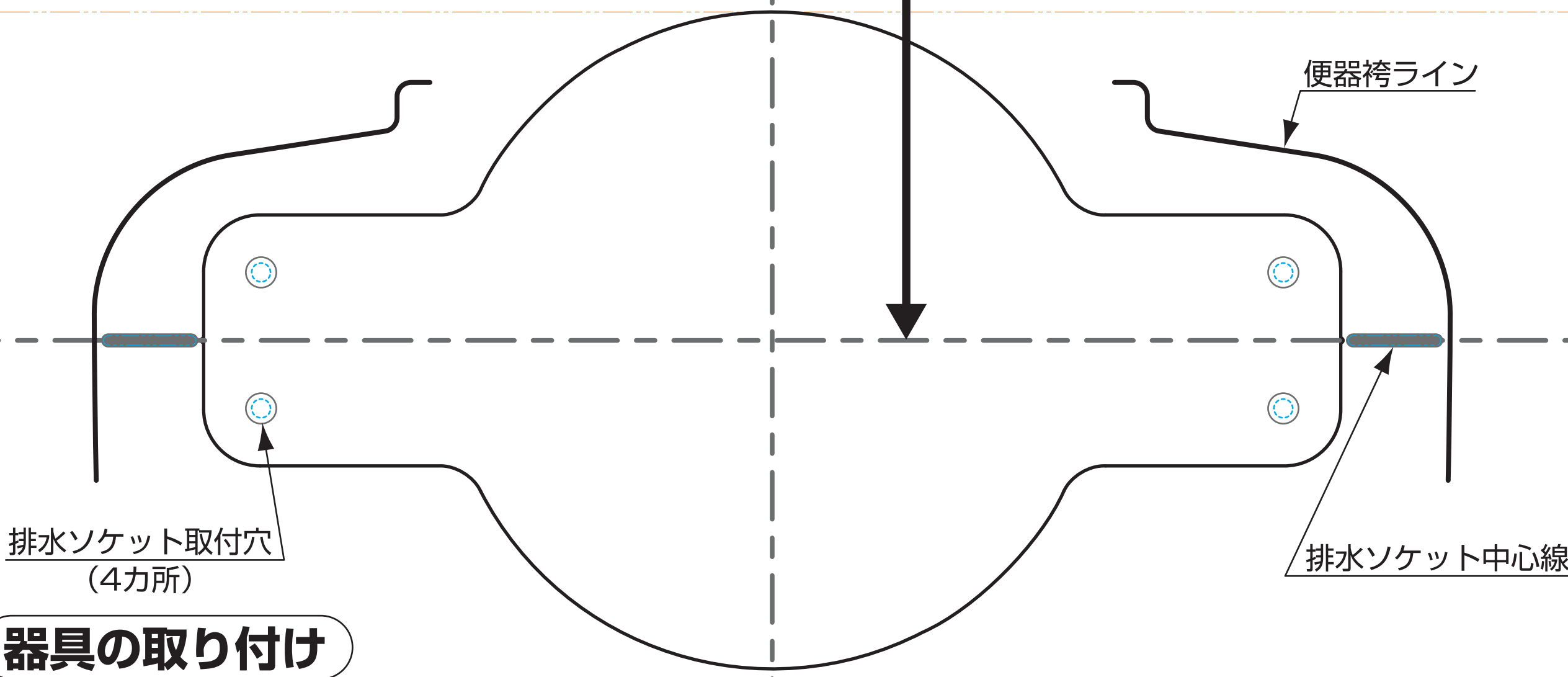


後壁側
寸法出しの際は後壁側から(幅木からではありません)



壁から225



器具の取り付け

1. 便器取り付け中心線をけがいてください。

(左給水の場合)

2. 後壁面から225mmの位置に位置決めシートを置き、後方壁面と便器取り付け中心線にあわせ、床継手、排水ソケット、および固定片の取付穴位置、固定片中心線、排水ソケット中心線をけがいてください。

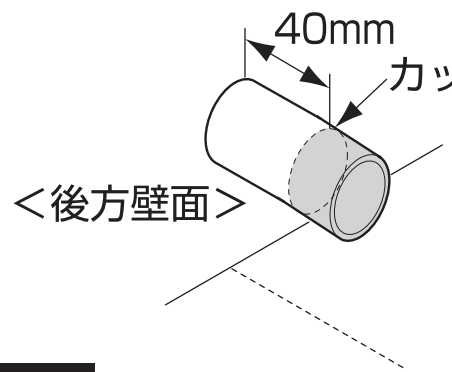
(右給水の場合)

2-1. 床継手取付範囲をマシン目に沿って切り取ってください。
2-2. 後壁面から225mmの位置に位置決めシートを置き、切り取った床継手取付範囲、パネル取合確認ライン、排水ソケットおよび固定片取付穴位置、固定片中心線をけがいてください。
※床継手の固定方法については、便器同梱の「給水ホース接続手順」を確認してください。

3. 既設排水管の長さを調整してください。

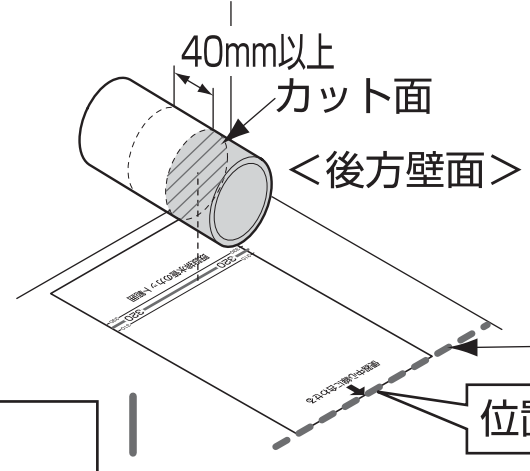
■後ろ抜きの場合

後方壁面より40mmの長さにカットしてください。



■左右抜きの場合

別手配の排水エルボ(HP967)同梱の位置決めシート対応範囲(便器中心~320mm)にあわせカットしてください。



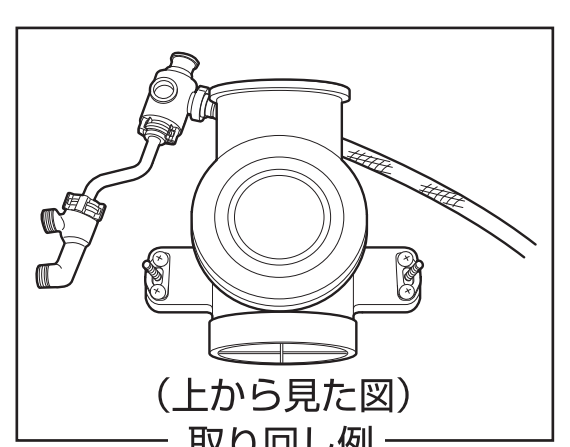
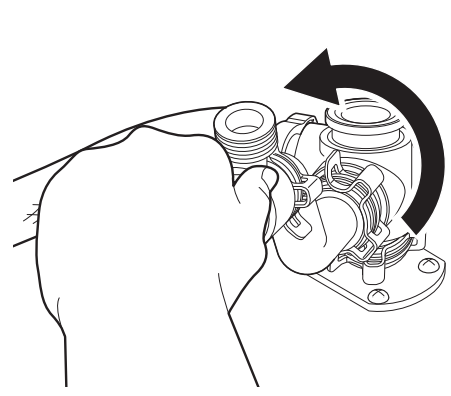
※排水ジョイントとの接続代は40mm以上確保してください。
※斜めにならないようにカットしてください。

(左給水の場合のみ)

床継手を木ねじで床に固定し、分岐金具、給水ホースを取り付けてください。

- 4. 排水ソケットに六角ボルトを立てて、止め金具を通し、木ねじで床に固定してください。
- 5. 固定片を木ねじで床に固定してください。
- 6. 便器を取り付ける際、施工説明書を参考に、分岐金具と給水ホースを挟まない位置に移動させてください。

※床に木ねじをねじ込む前にφ3程度の下穴をあけると作業しやすくなります。
※壁面に幅木があり、便器が取り付けられない場合には、幅木をカットしてください。
※取り付ける際、床と便器でワイヤーを挟まないようにご注意ください。



※品番によっては、図と現品の形状が一部異なります。

