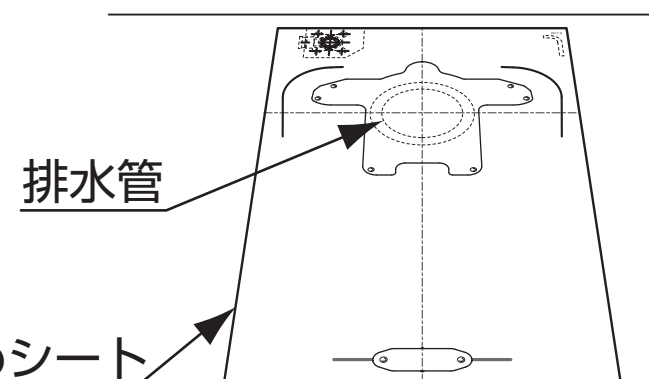




器具の取り付け

1. 塩ビ排水管は床面より 60 ± 5 の高さで切断してください。
2. 排水管中心線をけがいてください。
3. 排水管中心線を基準に位置決めシートを置いてください。

位置決めシート



(左給水の場合)

4. 床継手、排水ソケットおよび固定片の取付穴位置、固定片中心線をけがいてください。
5. 床継手を木ねじで床に固定してください。

(右給水の場合)

4. 床継手取付範囲をマシン目に沿って切り取ってください。
5. 切り取った床継手取付範囲、パネル取合確認ライン、排水ソケットおよび固定片の取付穴位置、固定片中心線をけがいてください。
※床継手の固定方法については、便器同梱の「給水ホース接続手順」を確認してください。

6. 排水ソケットの内周と排水管の外周に接着剤を塗り、排水ソケットが床面に当たるまで押し込んでください。
排水ソケットは、排水管中心線にあわせて、形状を見て取り付けてください。
一度接着すると手直しができませんのでご注意ください。
※取り付ける際、床と排水ソケットでワイヤーを挟まないようにご注意ください。
7. 排水ソケットに六角ボルトを立て、止め金具を通し、木ねじで床に固定してください。
8. 固定片を木ねじで床に固定してください。
※床に木ねじをねじ込む前に $\phi 3$ 程度の下穴をあけると作業しやすくなります。
※壁面に幅木があり、便器が取り付けられない場合には、幅木をカットしてください。

