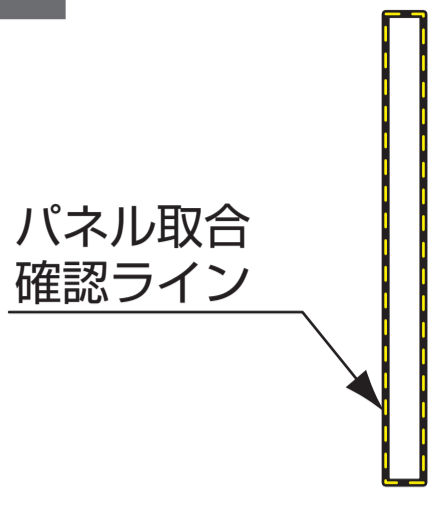
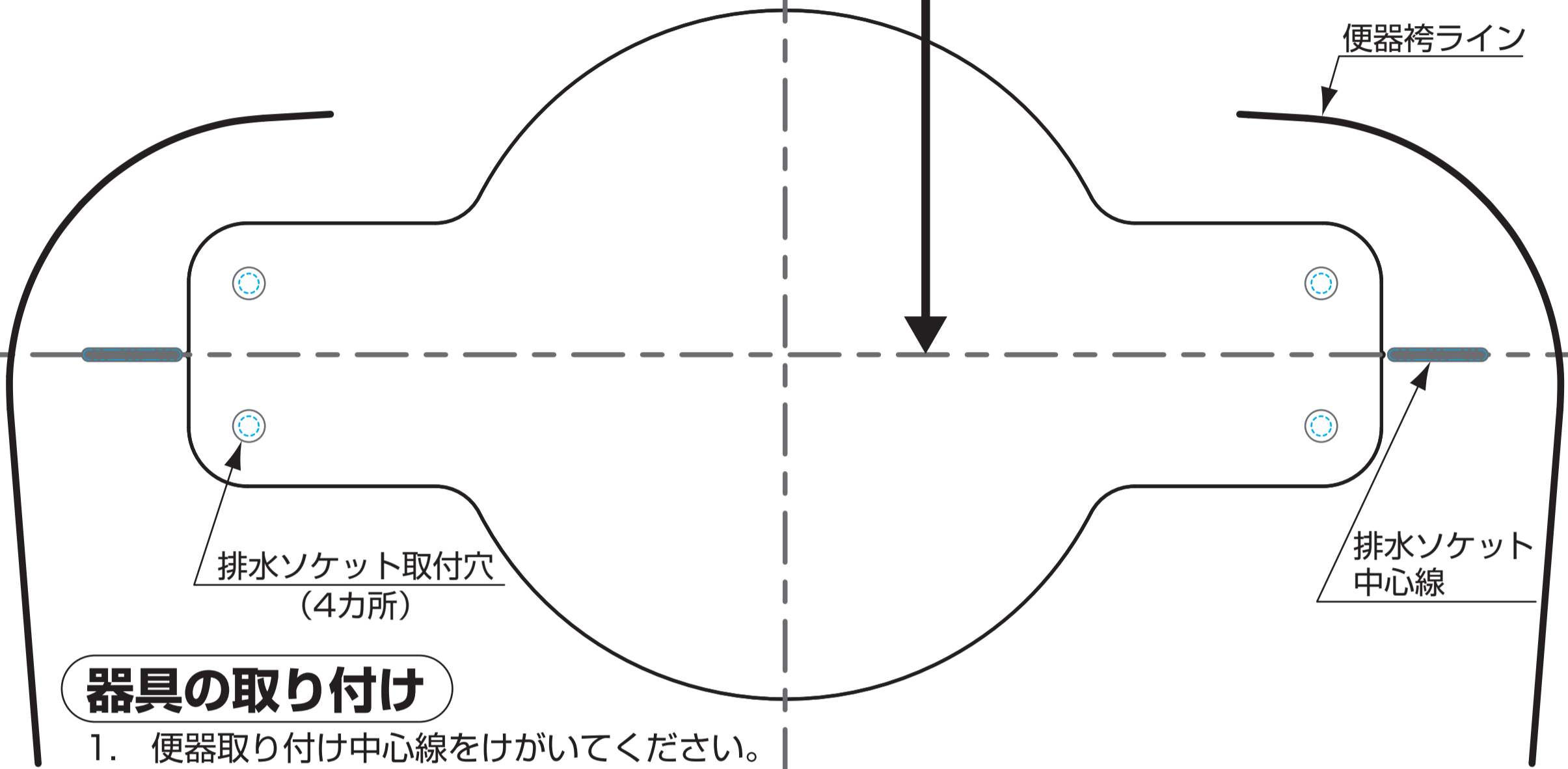


後壁側  
寸法出しの際は後壁側から(幅木からではありません)



壁から225



**器具の取り付け**

1. 便器取り付け中心線をけがいてください。

**(左給水の場合)**

2. 後壁面から225mmの位置に位置決めシートを置き、後方壁面と便器取り付け中心線にあわせ、床継手、排水ソケット、および固定片の取付穴位置、固定片中心線、排水ソケット中心線をけがいてください。

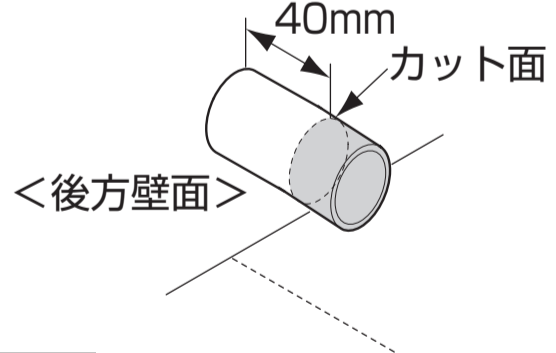
**(右給水の場合)**

2-1. 床継手取付範囲をマシン目に沿って切り取ってください。  
2-2. 後壁面から225mmの位置に位置決めシートを置き、切り取った床継手取付範囲、パネル取合確認ライン、排水ソケットおよび固定片取付穴位置、固定片中心線をけがいてください。  
※床継手の固定方法については、便器同梱の「給水ホース接続手順」を確認してください。

3. 既設排水管の長さを調整してください。

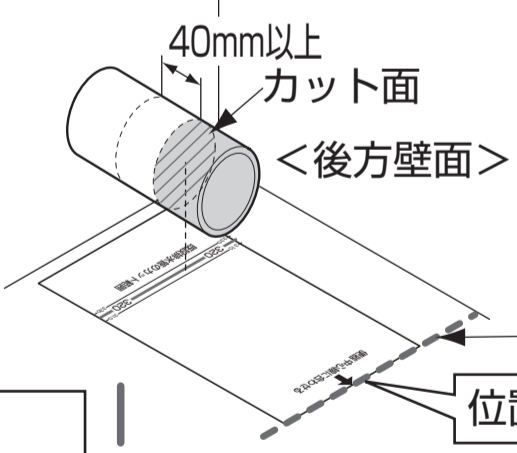
**■後ろ抜きの場合**

後方壁面より40mmの長さにカットしてください。



**■左右抜きの場合**

別手配の排水エルボ(HP967)同梱の位置決めシート対応範囲(便器中心~320mm)にあわせカットしてください。



※排水ジョイントとの接続代は40mm以上確保してください。  
※斜めにならないようにカットしてください。

**(左給水の場合のみ)**

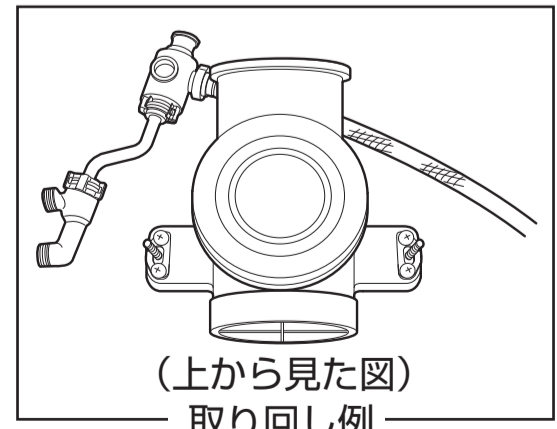
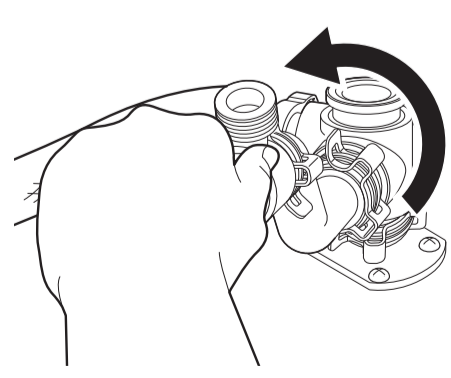
床継手を木ねじで床に固定し、分岐金具、給水ホースを取り付けてください。

4. 排水ソケットに六角ボルトを立てて、止め金具を通し、木ねじで床に固定してください。  
※取り付ける際、床と排水ソケットでワイヤーを挟まないようにご注意ください。

5. 固定片を木ねじで床に固定してください。

6. 便器を取り付ける際、施工説明書を参考に、分岐金具と給水ホースを挟まない位置に移動させてください。

※床に木ねじをねじ込む前にφ3程度の下穴をあけると作業しやすくなります。  
※壁面に幅木があり、便器が取り付けられない場合には、幅木をカットしてください。  
※取り付ける際、床と便器でワイヤーを挟まないようにご注意ください。



※品番によっては、図と現品の形状が一部異なります。

