

※左回し数字近くなるように調整する

※便器の形状/ラツつきにより、便器ごとに取付穴位置が異なります。

# この位置決めシートで 便器取付穴位置をけがけます！

※左回し数字近くなるように調整する

12345

54321

排水管中心線

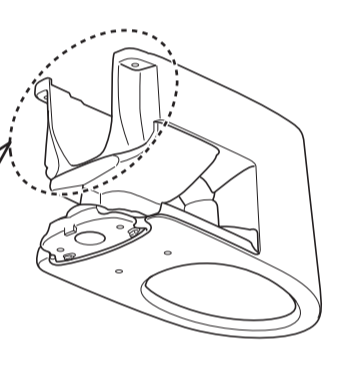
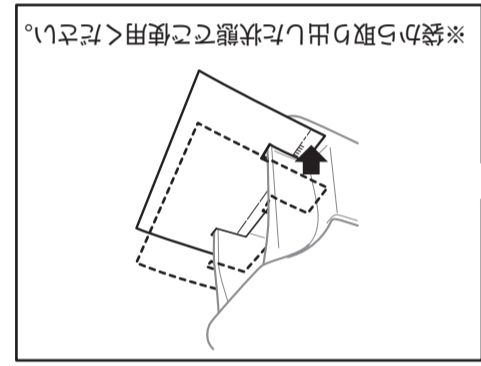
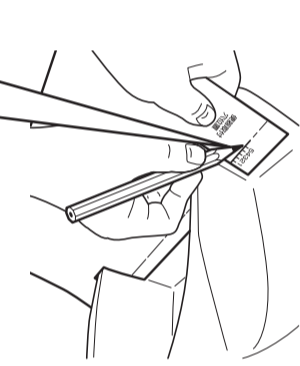
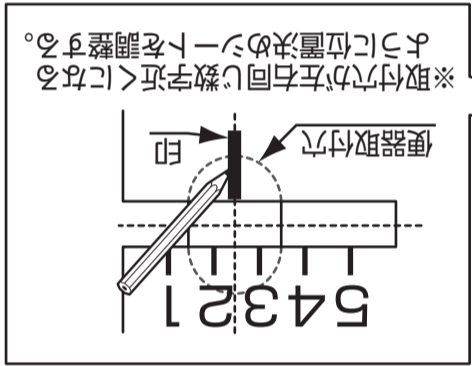
VP/VU75対応穴

VP/VU100対応穴

排水ソケット取付穴(3カ所)

動画を見る <http://su.toto.com/cst0021>

※送料がかかります。  
※ご利用環境によって閲覧できない場合があります。



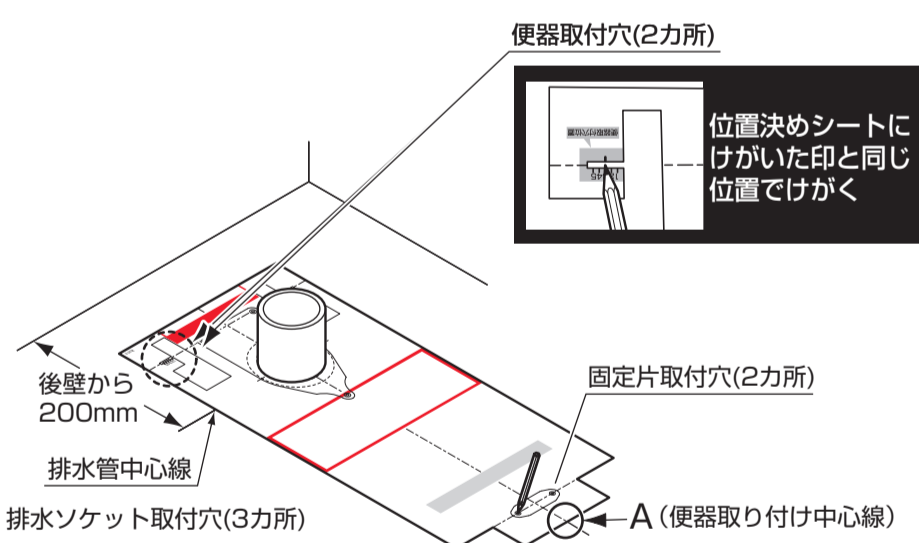
② 位置決めシートに**左右**の便器取付穴の印を付ける。

① 便器後側から**便器取付穴**の上に位置決めシートを置く。

## 取付方法

## 取付方法

③ 位置決めシートで取付穴位置をけがく



壁から排水心までが120mmの場合、この位置決めシートは使用できません。詳しくは、便器同梱の施工説明書「取付方法 **5・7**」をご確認ください。

