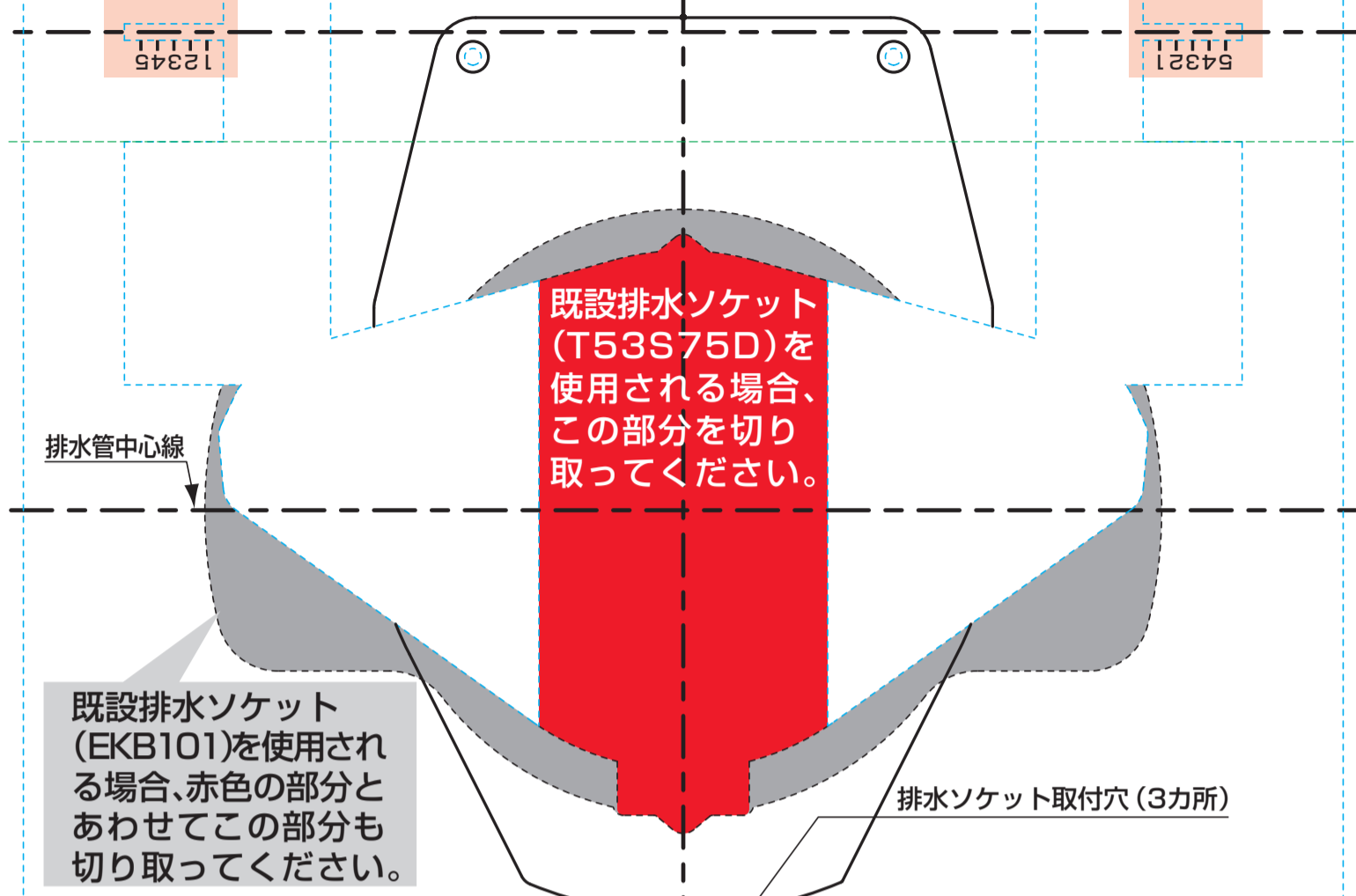


2021.4

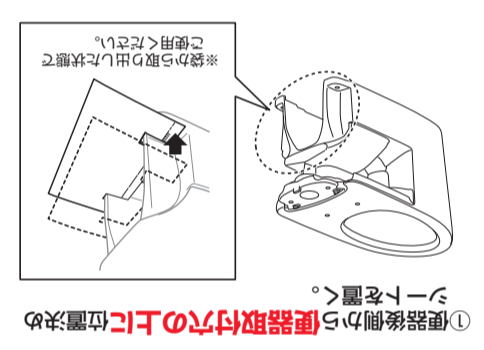
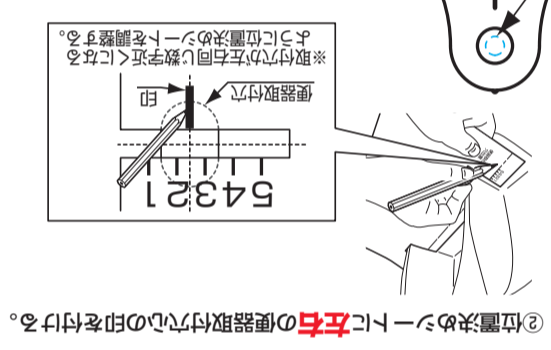
※左右同じ数字近くに  
なるように調整する  
便器取付穴位置

※便器の形状・大きさにより、便器ごとに取付穴位置が異なります。  
**この位置決めシートで  
便器取付穴位置をけがけます！**

※左右同じ数字近くに  
なるように調整する  
便器取付穴位置  
×カー管理用です  
HOC123



施工手順  
動画を見る  
http://suito.com/cst0021  
※通商料がかかります。  
※ご利用の際は必ずこの手順を  
ごさいない場合があります。



### 取付方法

### 取付方法

#### ③既設排水ソケットのゴムジョイント交換

**T53S75Dの場合**

①既設排水ソケットのゴムジョイントを取り外す。  
ゴムジョイントを取り外す

**EKB101の場合**

①既設排水ソケットのゴムジョイントを取り外す。  
ゴムジョイントを取り外す

**注意**

既設排水ソケットに割れ、クラックなどの異常がある場合は、水漏れ・漏気のおそれがあります。施工の際、必ず既設排水ソケットに異常がないことを確認してください。

必ず実行

②取替用のゴムジョイントを取り付ける。  
取替用ゴムジョイントをセットし、しっかり押さえる

②取替用のゴムジョイントを取り付ける。  
取替用ゴムジョイントをセットし、しっかり押さえる

※同梱されたゴムジョイント(取替用)が浮き上がらないようにしっかりと押さえてセットしてください。

**注意**

ゴムジョイントが排水ソケットにきちんと取り付けられていることを確認する

きちんと取り付けしていないと水漏れするおそれがありますので必ず、ゴムジョイントを押さえ込んで便器を取り付けてください。

必ず実行

③木ねじ、止め金具、六角ボルトを取り外す。

木ねじ  
止め金具  
六角ボルト  
既設排水ソケット本体

④既設の排水ソケット取付穴(2カ所)にシリコンを打ち、排水ソケットに同梱されている木ねじ(4本)で固定する。

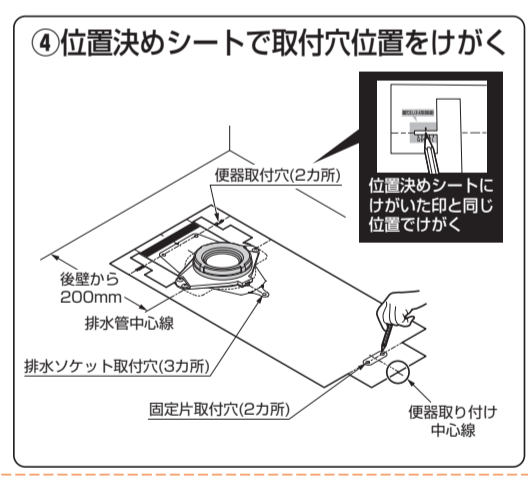
木ねじ  
シリコン

⑤既設排水ソケットの全周にシリコンを打つ。

③Tボルトを前方へずらす。

Tボルト

④既設排水ソケットの全周にシリコンを打つ。



固定片取付穴(2カ所)  
便器取り付け中心線