



後壁側

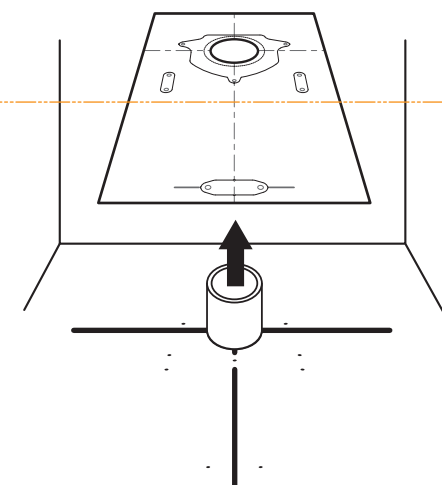
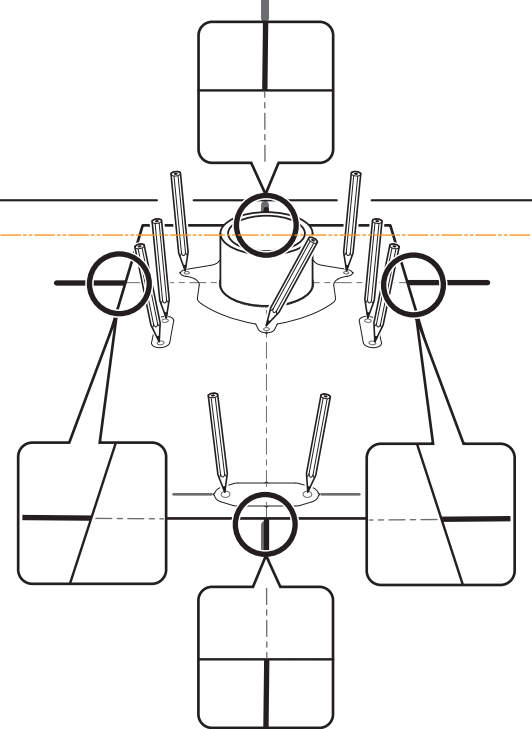
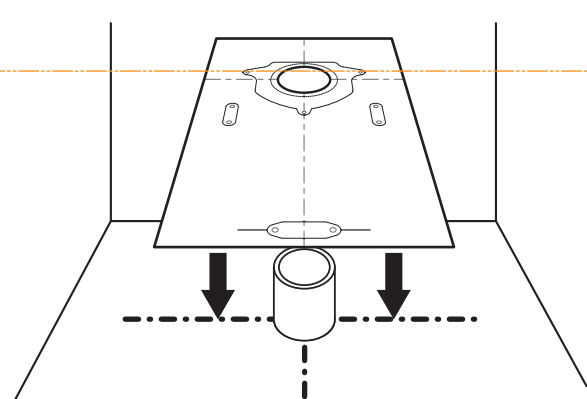
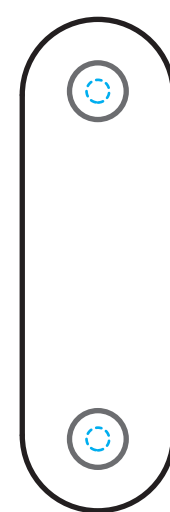
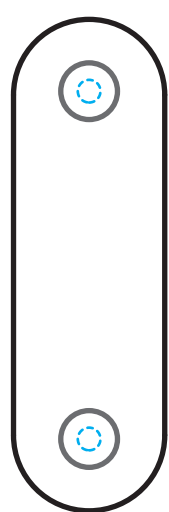
寸法出しの際は後壁側から(幅木からではありません)

VP/VU100対応穴

VP/VU75対応穴

排水ソケット  
取付穴(3カ所)

排水管中心線



排水管中心線

固定片

固定片取付穴位置(2カ所)

固定片中心線

