



後壁側

寸法出しの際は後壁側から(幅木からではありません)

壁から185

排水ソケット
取付穴(4カ所)

取付基準線①

器具の取り付け

1. 既設便器の取り外し

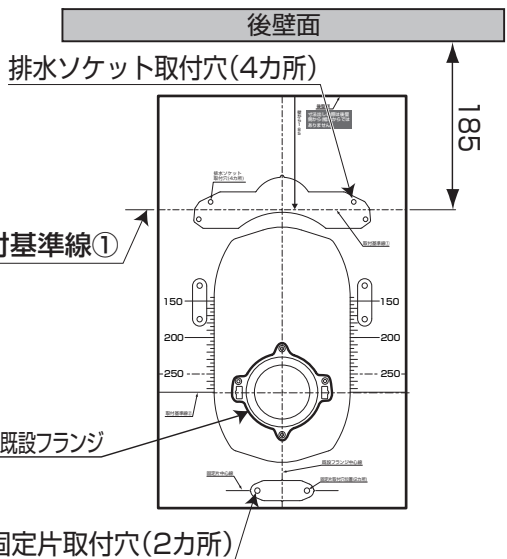
既設の便器を取り外し、Pシールをきれいに取り除く。
その後、既設フランジ中心線を床にけがいてください。

2. 位置決めシートの使い方

排水心により位置決めシートの置き方が異なります。ご注意ください。

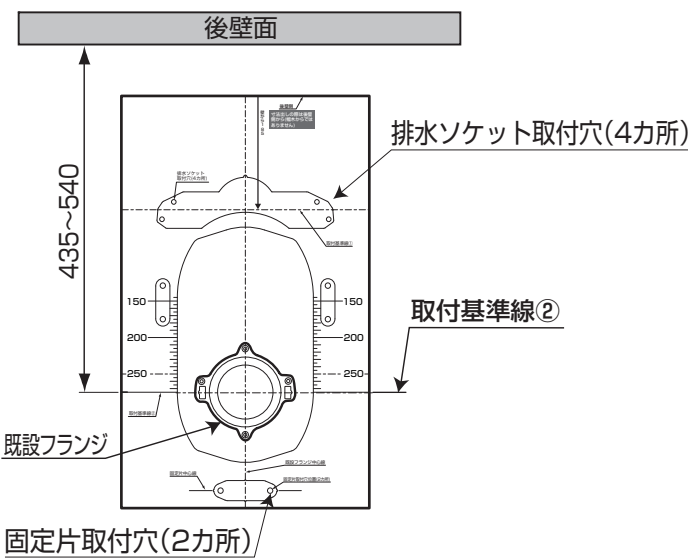
■排水心305~435mmの場合

①後壁面から185mmの位置に位置決めシートの取付基準線①をあわせて置く。



■排水心435~540mmの場合

①既設フランジ中心線に位置決めシートの取付基準線②をあわせて置く。



150

150

200

200

250

250

■排水心305~435mmの場合

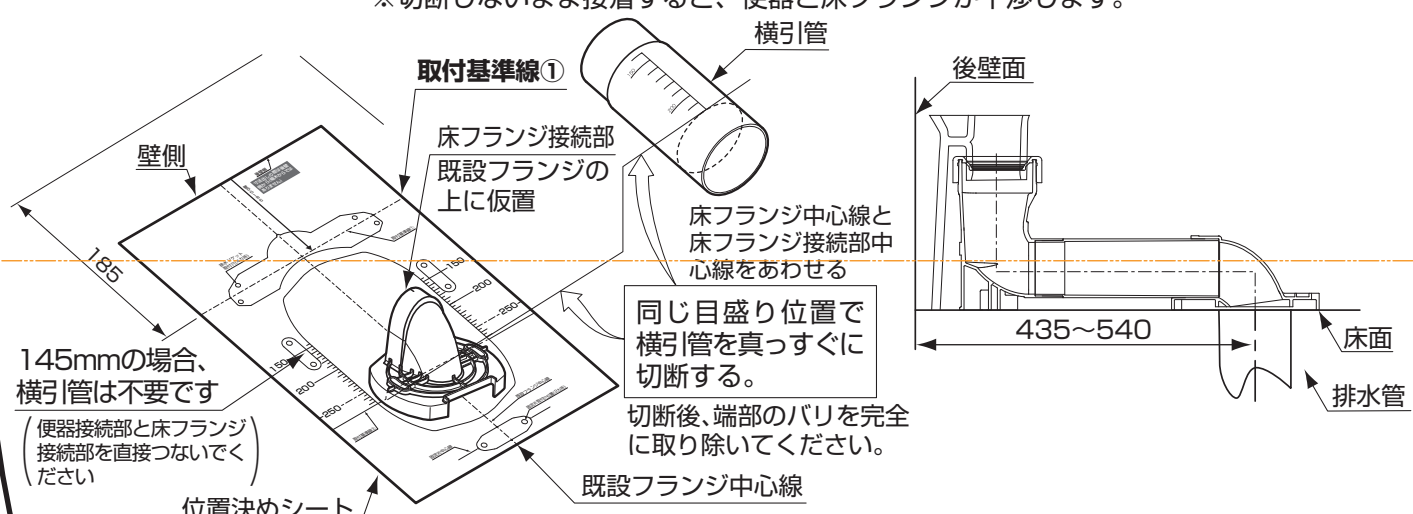
横引管を排水心にあわせて切断する。

※排水心435mmの場合でも横引管の切断が必要です。
※切断しないまま接着すると、便器と床フランジが干渉します。

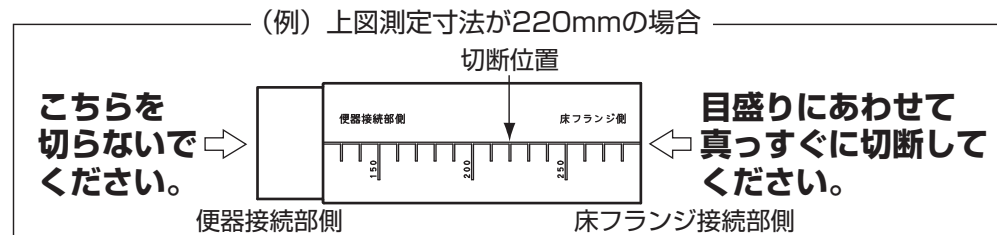
3. 横引管の切断

■排水心435~540mmの場合

横引管を目盛り275mmの位置で切断する。



取付基準線②



※床に木ねじをねじ込む前にφ3程度の下穴をあけると作業しやすくなります。
※壁面に幅木があり便器が取り付けられない場合は、幅木をカットしてください。
※器具取り付け時には、位置決めシートを外して取り付けてください。
※取り付けの際、ワイヤーを挟まないようにご注意ください。
※品番によっては、図と現品の形状が一部異なります。

固定片中心線

既設フランジ中心線

固定片取付穴位置(2カ所)