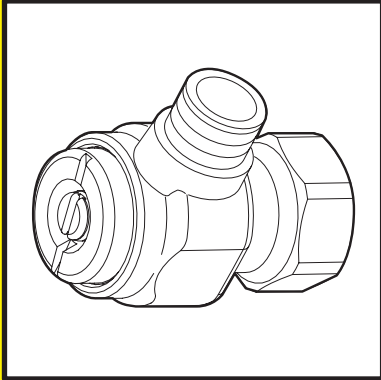


重要なお知らせ〔工事店様へ〕

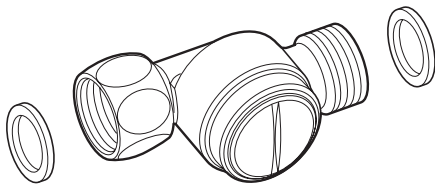


フィルター付き止水栓

※必ず同梱のフィルター付き止水栓を取り付けてください。
取り付けられなかった場合、異物による止水不良や吐水不良を起こすおそれがあります。

※止水栓が取り替えられない場合は、別途フィルターユニット(品番：HH11108)をご購入のうえ、必ず止水栓部へ取り付けてください。

フィルターユニット(HH11108)



重要なお知らせ〔工事店様へ〕

試運転を必ず実施してください。
試運転が終わるまで捨てないでください。

ポイント①

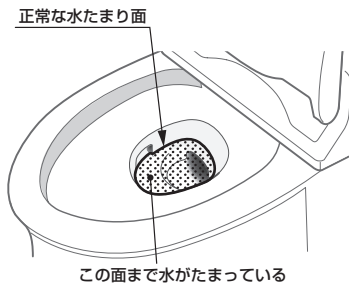
タンク内に異物がないことを確認してください。
異物があると止水、吐水不良のおそれがあります。

ポイント②

大洗浄をしたあと、水たまり面の状態を確認してください。

正常な状態

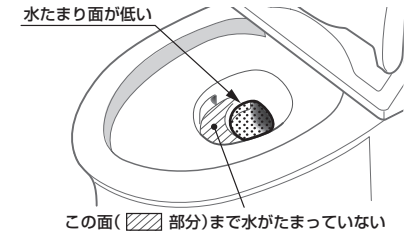
設定変更は不要です。
(設定を行うと、洗浄不良になる場合があります。)



水たまり面が低い状態

設定変更を行ってください。
(水たまり面を正常な状態にすることができます。)

設定変更の仕方は裏面もしくは
施工説明書をご確認ください。



〈水たまり面の判断に迷ったときは…〉

ペットボトルやバケツなどで徐々に水を足し、水たまり面が上昇しない場合は正常です。

※水たまり面が低いと汚物付着の原因になります。

排水管に曲がりが多かったり、通気が不十分だったりすると、水たまり面が低下する場合があります。

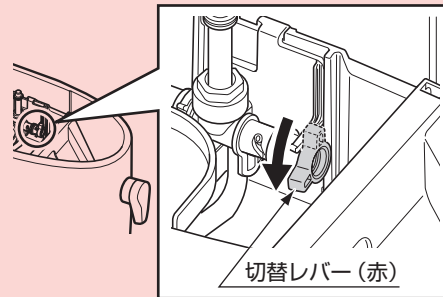
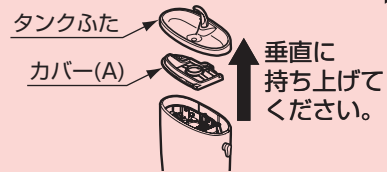
水たまり面が低下する場合の対応方法

① 止水栓を閉めて給水を止める。

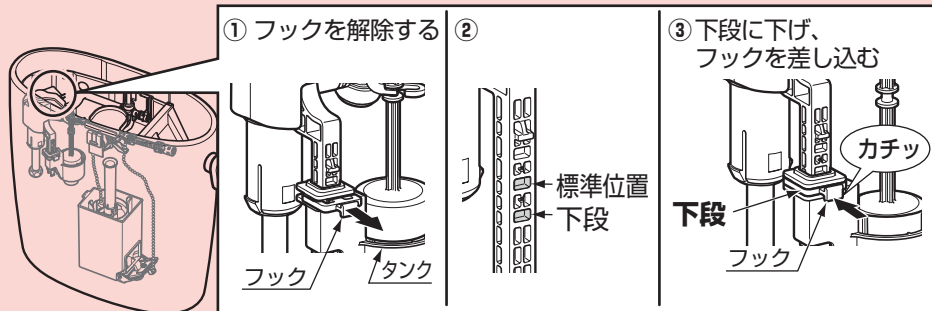
※付属の開閉工具をご使用ください。
作業が完了したら、必ずお客様にお渡ししてください。

③ 切替レバーを手前に90°倒す。

② タンクふたとカバー(A)を外す。

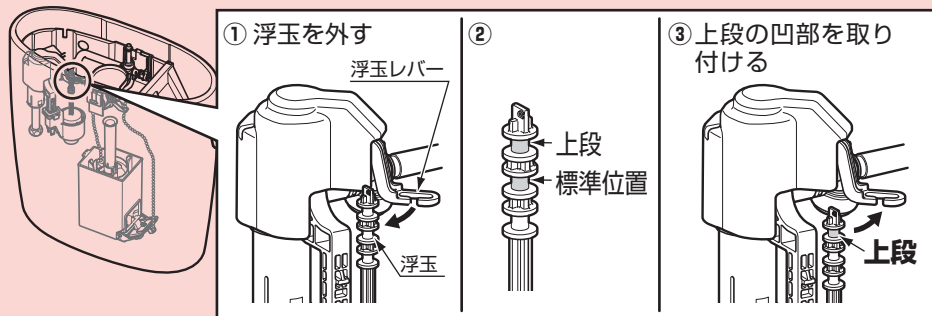


④ フックを解除し、ボールタップのタンク取付位置を下段に変更する。



⑤ ボールタップの浮玉取付位置を、上段の凹部に変更する。

※浮玉取り外し、取り付けの際は無理に力を加えず、傷、バリが出ないようにしてください。
浮玉レバーに引っかかり、止水不良になる可能性があります。



⑥ カバー(A)とタンクふたを元に戻す。

⑦ 取り付け完了後の確認をする。

・洗浄終了時、水たまり面が低下していないことを確認する。