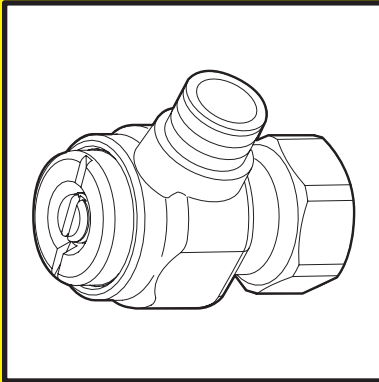


重要なお知らせ〔工事店様へ〕

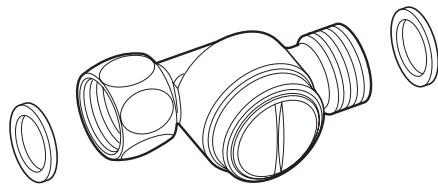


フィルター付き止水栓

※必ず同梱のフィルター付き止水栓を取り付けてください。
取り付けられなかった場合、異物による止水不良や吐水不良を起こすおそれがあります。

※止水栓が取り替えられない場合は、別途フィルターユニット(品番：HH11108)をご購入のうえ、必ず止水栓部へ取り付けてください。

フィルターユニット(HH11108)



重要なお知らせ〔工事店様へ〕

試運転を必ず実施してください。
試運転が終わるまで捨てないでください。

ポイント①

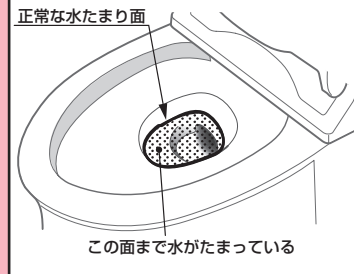
タンク内に異物がないことを確認してください。
異物があると止水、吐水不良のおそれがあります。

ポイント②

大洗浄をしたあと、水たまり面の状態を確認してください。

正常な状態

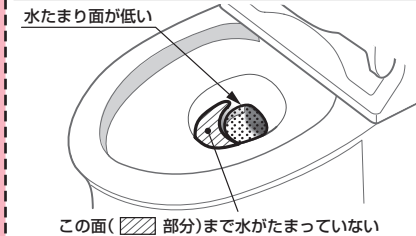
設定変更は不要です。
(設定を行うと、洗浄不良になる場合があります。)



水たまり面が低い状態

設定変更を行ってください。
(洗浄水量を変えずに水たまり面を正常な状態にすることができます。)

設定変更の仕方は裏面もしくは
施工説明書をご確認ください。



〈水たまり面の判断に迷ったときは…〉

ペットボトルやバケツなどで徐々に水を足し、水たまり面が上昇しない場合は正常です。

※水たまり面が低いと汚物付着の原因になります。

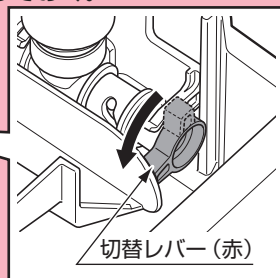
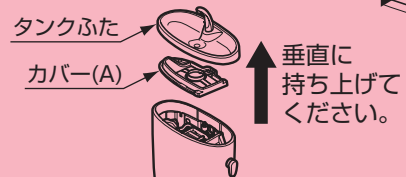
排水管に曲がりが多かったり、通気が不十分だったりすると、水たまり面が低下する場合があります。

水たまり面が低下する場合の対応方法

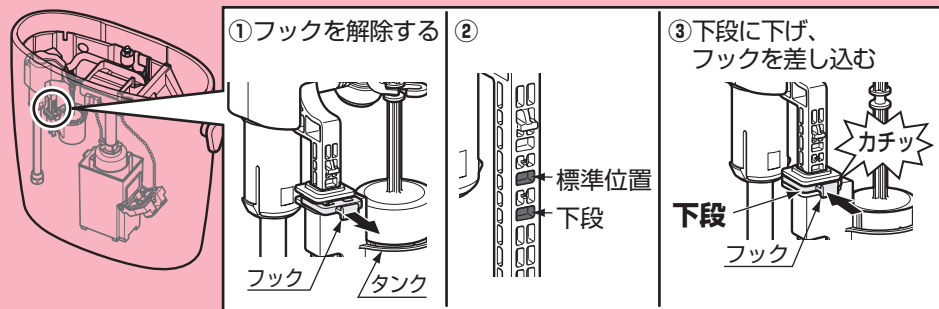
- ① 止水栓を閉めて給水を止める。
※付属の開閉工具をご使用ください。
作業が完了したら、必ずお客様に
お渡ししてください。

- ③ 切替レバーを手前に90°回転させ、
そのままにしておく。

- ② タンクふたとカバー(A)を外す。

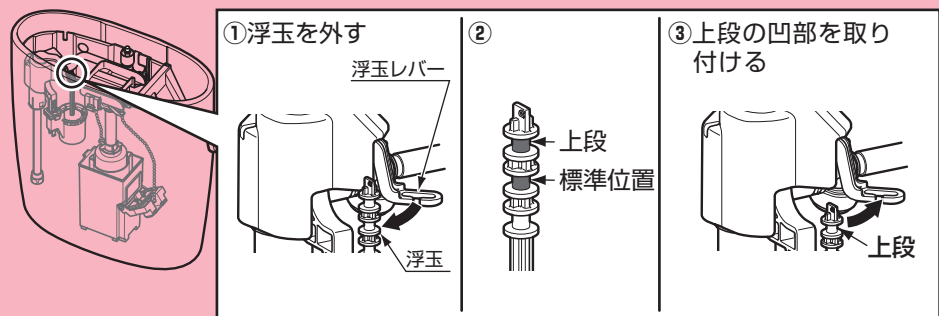


- ④ フックを解除し、ボールタップのタンク取付位置を下段に変更する。



- ⑤ ボールタップの浮玉取付位置を、上段の凹部に変更する。

※浮玉取り外し、取り付けの際は無理に力を加えず、傷、バリが出ないようにしてください。
浮玉レバーに引っかかり、止水不良になる可能性があります。



- ⑥ カバー(A)とタンクふたを元に戻す。

- ⑦ 取り付け完了後の確認をする。

・洗浄終了時、水たまり面が低下していないことを確認する。