

施工業者様へ



メーカー管理用です。



この注意書は特に注意が必要な箇所を抜粋しております。
詳しくは施工説明書をよくお読みいただき、施工説明書の内容に沿って正しく施工してください。

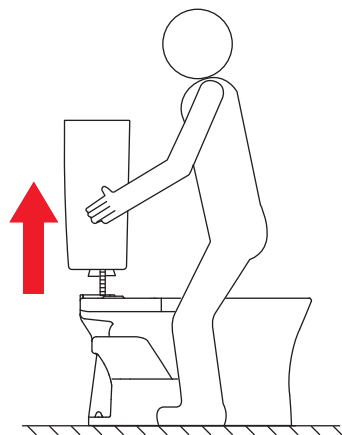
<パッキン>

パッキンがねじれないように施工する

パッキンがねじれ、漏水の原因になります。

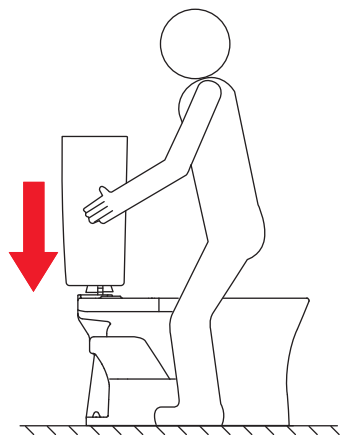
手順①

タンクを真上に持ち上げる



手順②

タンクを真っすぐ下ろす



上記手順にて施工することにより、パッキンのねじれを防止できます。

※施工説明書の『タンクの取り付け』をご確認ください。

ナットの締め
付け方法が
変わりました

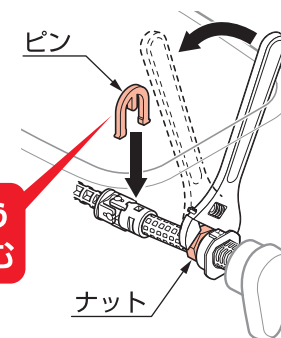
<レバーハンドル>

※SS***・SP***品番は除く

図に従ってレバーハンドルを取り付ける

ガタツキや作動不良の原因になります。

カチッという
まで差し込む



力強く手締め

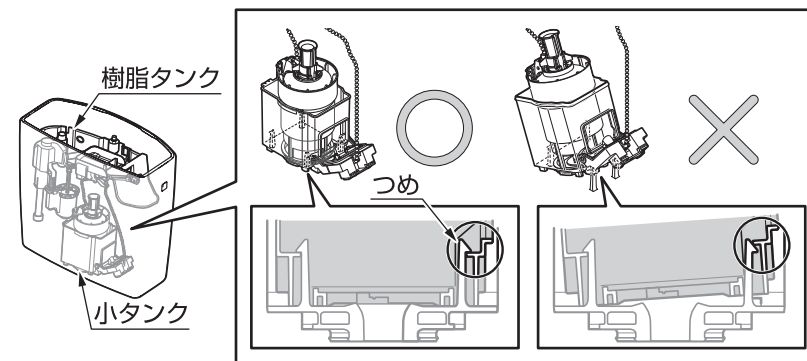
した後に
工具で90°以上
増し締めする

※施工説明書の『レバーハンドルの取り付け』をご確認ください。

<タンク>

樹脂タンクに強い力や衝撃を与えない

つめが小タンクから外れて水が流れ続ける場合があります。



小タンクの4隅をつめ4カ所に「カチッ」と音がするまで**確実にはめ込む**

※品番によっては、図と
現品の形状が一部異な
ります。