

施工業者様へ



このQRコードは
メーカー管理用です。



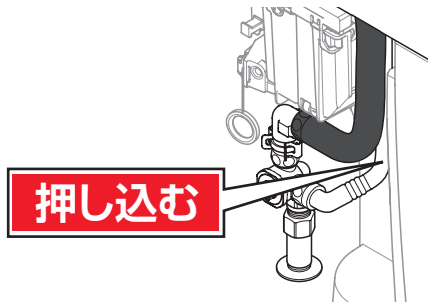
必ず実行

この注意書は特に注意が必要な箇所を抜粋しております。
詳しくは施工説明書をよくお読みいただき、施工説明書の内容に沿って正しく施工してください。

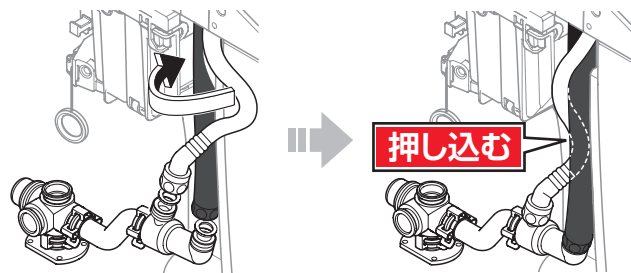
＜給水ホース＞

白いホースを黒いホースの奥に押し込む

パネルが外れるおそれがあります。

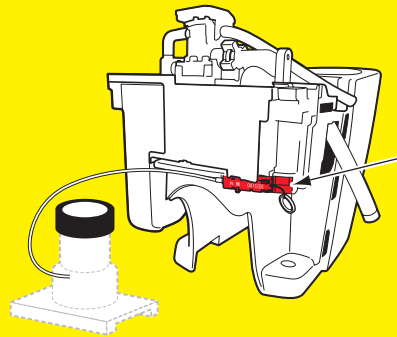


（壁排水リモデルの場合）



※施工説明書の『すっきりパネルの取り付け』をご確認ください。

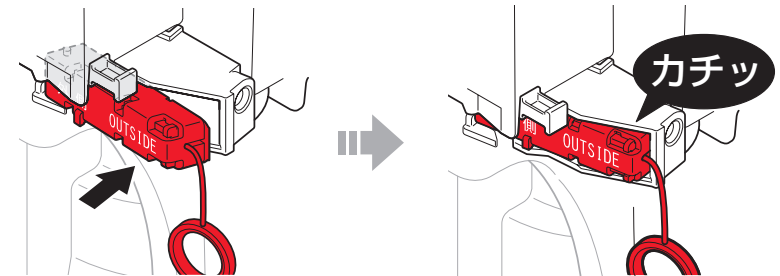
※品番によっては、図と現品の形状が一部異なります。



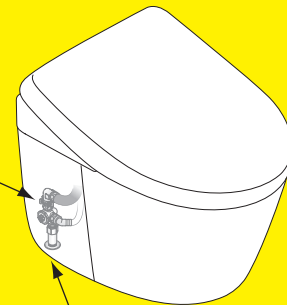
＜手動レバー＞

便器を排水ソケットに取り付ける前に 手動レバーを取り付ける

停電時に便器洗浄できなくなります。



※施工説明書の『手動レバーの取り付け』をご確認ください。

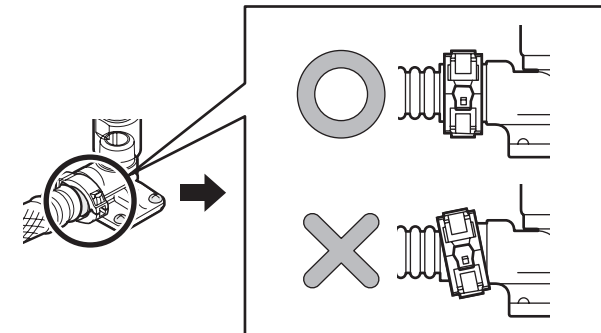


＜クイックファスナー＞

※リモデル対応の場合のみ

正しく取り付け、ホースを強く引っ張って 抜けないことを確認する

ホースが抜けて水漏れのおそれがあります。



※施工説明書の『給水ホースの接続』をご確認ください。