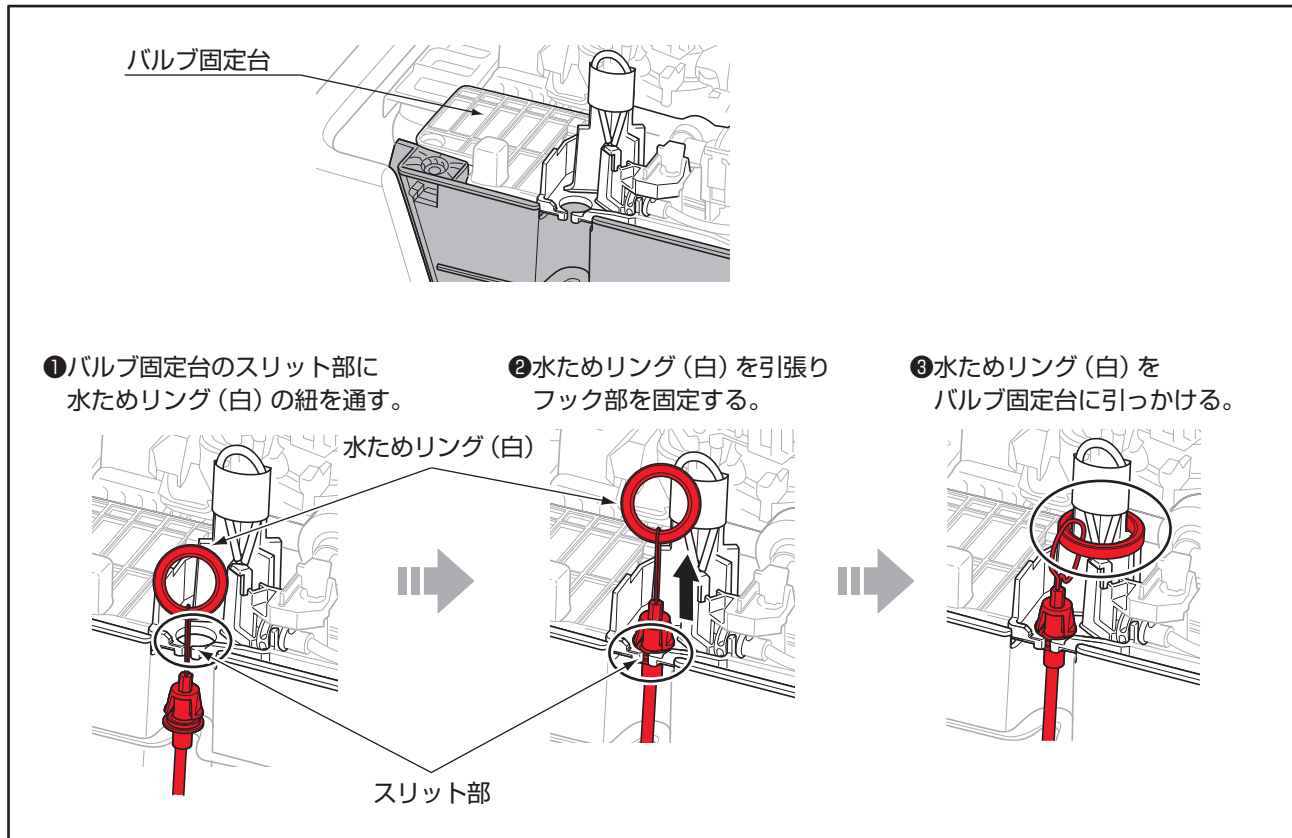




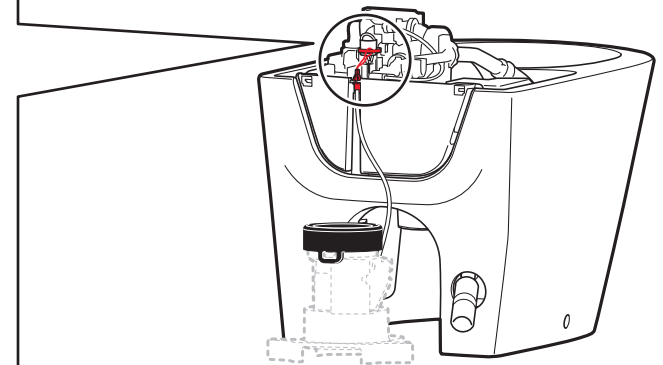
この注意書は特に注意が必要な箇所を抜粋しております。
詳しくは施工説明書をよくお読みいただき、施工説明書の内容に沿って正しく施工してください。

便器を排水ソケットに取り付ける前に、水ためリング(白)を取り付ける。

取り付けないと、停電時に便器洗浄ができなくなります。



※施工説明書の「水ためリング(白)の取り付け」をご確認ください。



●停電時に使用する洗浄用のリングです。施工時は操作しない(引っ張らない)でください。試運転時、便器に水が流れ続ける原因となります。

給水リング(オレンジ)

操作しない
(引っ張らない)

給水リング(オレンジ)を止まる位置まで引くことで、便器に水を「流す」と「止める」を切り替えています。

※品番によっては、図と現品の形状が一部異なります。