

HF9C082N  
W90×H115

**TOTO**

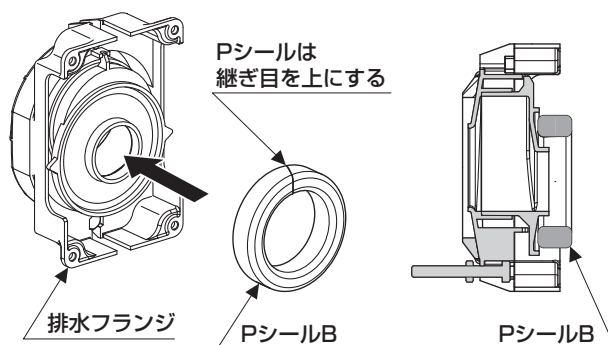
**P シール B (排管接続用)**  
(HP900M系, HP901M系用)



HF9C082N  
(メーカー管理用です。)

**ご使用上の注意**

**【Pシールの取付方法】**



禁止

**Pシール、Pシール取付箇所は  
水に濡らさない・ごみを付着させない**  
密着性が低下し水が漏れる原因になります