

# 排水金具の取付け

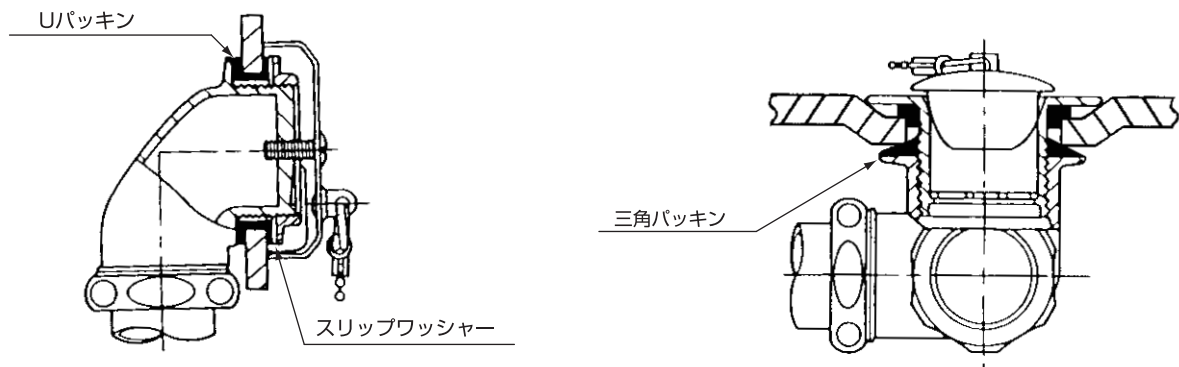
**注意**



排水金具の取付けは、手順に従って確実に行ってください。  
工事に不備があると階下へ漏水し、家財などを汚したり腐らせるおそれがあります。

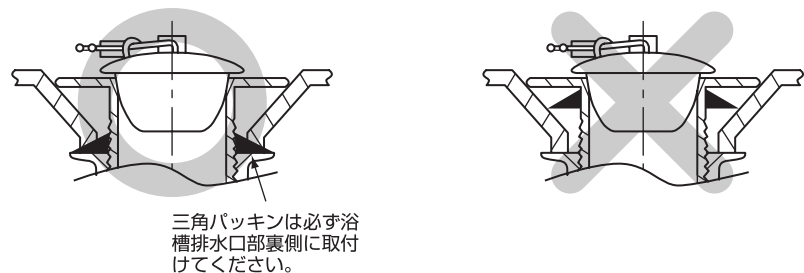
排水金具を下記の要領で浴槽に取付けてください。

## ゴム栓式



### 〈ご注意〉

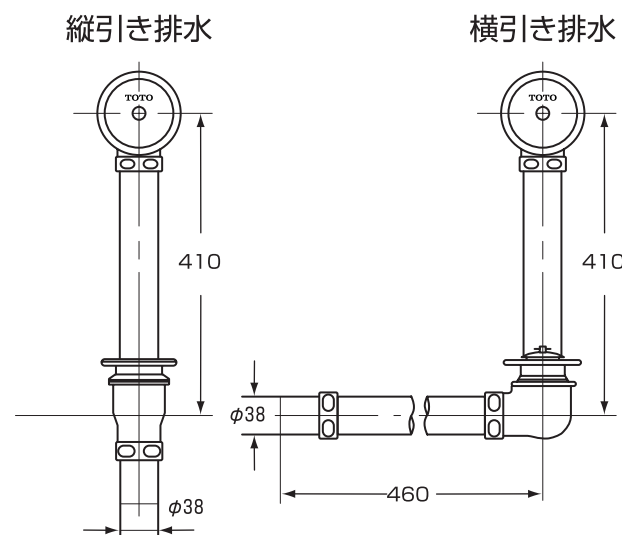
ポリバスの場合、三角パッキンのみでの取付けとなります。(上パッキンはありません。)  
三角パッキンは必ず浴槽排水口部裏側に取付けてください。上側に取付けると漏水の原因となります。



三角パッキンは必ず浴槽排水口部裏側に取付けてください。

## 排水金具

縦引き排水	品番	横引き排水	品番
ゴム栓式	TB55AS	ゴム栓式	TB54AS



# オーバーフロー管カバー (PZ6052) の取付け

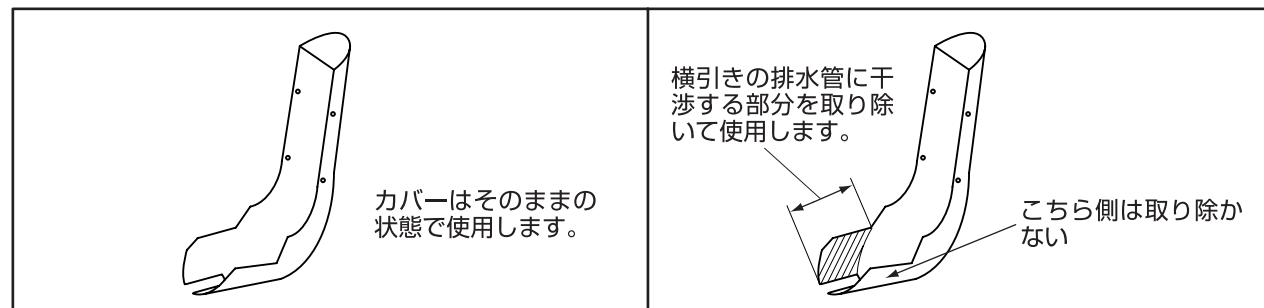
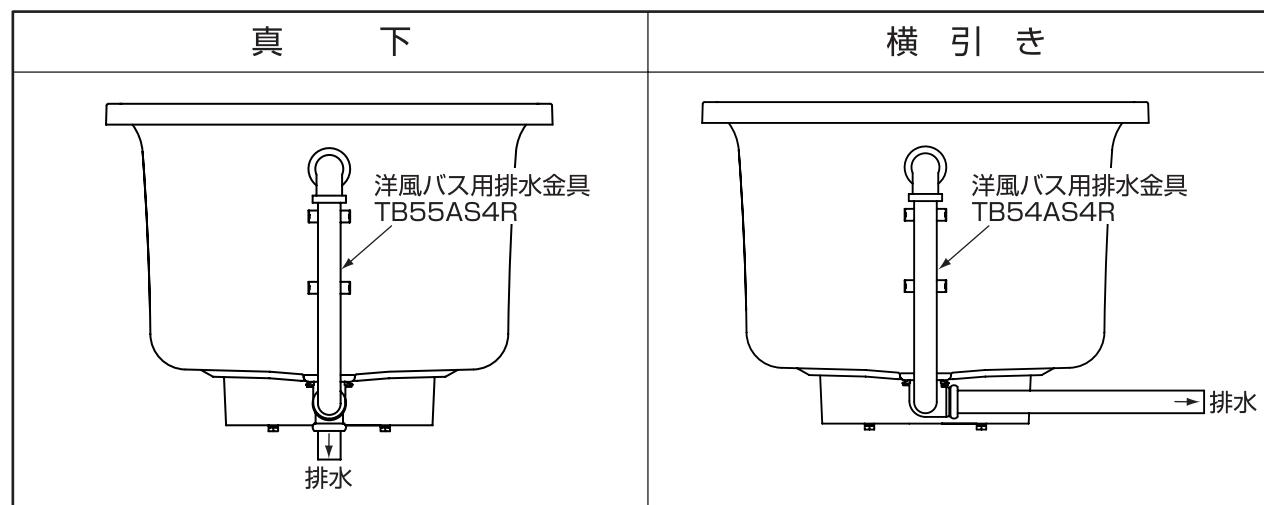
## ● 梱包内容の確認

部品名	オーバーフロー管カバー	取付ねじ	取付説明書
形状			
数量	1	5 (予備1個含む)	1

● 梱包箱には、オーバーフロー管カバーと取付説明書の他、取付ねじ5本(内1本は予備)が入っています。部品と数量を確認してください。

## 1. オーバーフロー管排水方向の確認

● オーバーフロー管カバーを浴槽に取付ける前に、オーバーフロー管が真下排水なのか、横引き排水なのか確認します。



● 横引き排水の場合、オーバーフロー管カバーはそのままの形では、取付けできません。オーバーフロー管カバーが排水管と干渉するため、干渉部分を糸のこ等で切断し取り除く必要があります。

## 2. オーバーフロー管カバーを付属のねじ4本で浴槽に取付けます。

